

当社のコーポレート・ガバナンスの状況は以下のとおりです。

## コーポレート・ガバナンスに関する基本的な考え方及び資本構成、企業属性その他の基本情報

### 1. 基本的な考え方

当行のビジネスモデルとコーポレートガバナンスに関する基本的な考え方について

当行では、「靴底を減らす活動」「雨でも傘をさし続ける銀行」「謙虚さのDNAを忘れない銀行」をモットーに、「TOWAお客様応援活動」として、お客様の本業支援や経営改善・事業再生支援および資産形成支援に全行的・継続的に取り組み、地域経済の活性化や発展に貢献することで、収益力の向上を図ることをビジネスモデルとしており、このビジネスモデルを支える態勢として、コーポレートガバナンスの強化を重要課題の一つと捉え、継続的な企業価値の向上に努めております。

#### 【コーポレートガバナンス・コードの各原則を実施しない理由】更新

2021年6月の改定後のコードに基づき記載しています。  
当行では、コードの各原則について、すべて実施しております。

#### 【コーポレートガバナンス・コードの各原則に基づく開示】更新

【原則1-4】

政策保有株式に関する方針および議決権行使基準

##### 1. 政策保有株式に関する方針

当行は、政策保有株式について、取引先との取引関係の維持・強化や事業上の協力関係等、その保有意義が認められる場合において保有し、合理的な説明がつかないものについては原則保有しない方針とし、縮減を図ってまいります。

保有する株式については、保有目的が適切か、保有に伴う便益やリスクが資本コストに見合っているか等を踏まえて検証し、総合的に保有の可否を判断いたします。

##### 2. 政策保有株式に係る議決権行使基準

当行は、政策保有株式について、保有目的との整合性等を考慮のうえ、政策投資先の経営方針およびガバナンスの状況等を踏まえ各議案の賛否を総合的に判断し、議決権を行使します。

【原則1-7】

関連当事者間の取引

当行では、取締役会規程において、取締役の競業取引や自己取引を取締役会の承認事項とし、重要な事実については取締役会に報告することとしております。

また、役員倫理規程において、役員が遵守すべき倫理基準を定めております。

【原則2-4-1】

○中核人材の登用等における多様性の確保について

当行では、資金運用部門やリスク管理部門等専門分野において、他社等で経験のある中途採用者を部長級以上に登用することや、女性の活躍を促進することで、組織における中核人材の多様性確保を図っております。

具体的には、現在、部長クラス以上で他社等で経験のある者は、社内取締役1名、執行役員1名、部長クラス2名の4名です。

また、女性の活躍促進については、本報告書「株主その他の利害関係者に関する施策の実施状況」3.ステークホルダーの立場の尊重に係る取組みの状況\_その他\_<女性の活躍の方針・取組について>」をご参照ください。

【原則2-6】

企業年金のアセットオーナーとしての機能発揮

当行では、東和銀行企業年金基金において、企業年金の積立金の運用を行っております。

企業年金基金の運営に当たっては、適切な人材を配置し、担当者には企業年金連合会が主催する研修や委託先の運用機関主催の各種セミナーに出席するなどにより専門性の高度化に努めております。

また、年金資産の運用については、運用目標やリスク管理等の留意事項を規定した「年金資産の運用に関する基本方針」を定めるとともに、当行の役員等で構成する資産運用委員会において、委託先の運用機関より定期的に報告を受けることでモニタリングを行い、健全性を確認する体制としております。

【原則3-1】

##### 1. 経営理念、経営計画

当行では経営理念、モットー、経営強化計画を策定し、公表しております。

詳細は当行ホームページに掲載しておりますので、ご参照ください。

経営理念:<https://www.towabank.co.jp/whatstowa/02pdf/0203-2.pdf>

モットー: <https://www.towabank.co.jp/whatstowa/02pdf/0203-4.pdf>

経営強化計画: <https://www.towabank.co.jp/whatsnew/20180926-2.pdf>

## 2. コーポレートガバナンスに関する基本的な考え方と方針

当行のコーポレートガバナンスに関する基本的な考え方と方針は、本報告書「1. 基本的な考え方」に「当行のビジネスモデルとコーポレートガバナンスに関する基本的な考え方」として掲載しております。

## 3. 取締役・執行役員の報酬を決定するに当たっての方針と手続き

社外取締役を除く取締役の報酬は役割や責任に応じた固定報酬と中長期的な業績の向上と企業価値向上のための株式報酬型ストックオプションとし、監査役及び社外役員の報酬はその職務より固定報酬のみとしております。

取締役報酬、執行役員報酬は、指名報酬委員会において審議し、外部評価委員会の評価を得て、取締役会に助言・提言を行い、取締役会で決定しております。

監査役報酬は、外部評価委員会の評価・助言を得て、監査役会で決定しております。

なお、取締役報酬、監査役報酬、株式報酬型ストックオプションは、株主総会で決定した範囲内で決定しております。

## 4. 取締役・監査役・執行役員候補者の指名にあたっての方針と手続き

取締役候補者の指名にあたっては、指名報酬委員会において審議し、外部評価委員会の評価を得て、取締役会に助言・提言を行い、取締役会で決定しております。

監査役候補者の指名にあたっては、外部評価委員会の評価を受け、監査役会の同意を得た上で、取締役会で決定しております。

執行役員候補者は、指名報酬委員会において審議し、外部評価委員会の評価を得て、取締役会に助言・提言を行い、取締役会で執行役員として決定しております。

## 5. 取締役・監査役候補者の個々の選任理由について

取締役・監査役候補者の選任理由は、「株主総会招集ご通知」の参考書類に記載しております。

「株主総会招集ご通知」は、株主の皆様にご郵送するとともに、当行ホームページに掲載しておりますので、ご参照ください。

株主総会招集ご通知: <https://www.towabank.co.jp/whatsnew/20210604-1.pdf>

### 【補充原則3 - 1 - 3】

#### ○サステナビリティについての取組み等

当行はお客様と当行のSDGs(持続可能な発展目標)の推進を通じて、地域経済の活性化と当行の収益力の向上を図ることで、共通価値の創造を目指し、ビジネスモデルや「東和銀行SDGs宣言」を公表し、その達成に取り組んでおります。

また、人的資本については、行員を共通価値創造の源泉となる重要な資本の一つとして、人的資本の高度化に取り組んでおります。

人的資本については、当行ホームページに掲載のディスクロージャー誌に記載しておりますので、ご参照ください。ディスクロージャー誌「SDGs/ESGへの取組み」: <https://www.towabank.co.jp/whatstowa/03pdf/0303-5.pdf>

#### 気候変動への対応

気候変動への対応を経営の重要課題と捉え、気候変動がお客様や当行に及ぼすリスクに対応しながら、脱炭素社会の実現に貢献していくため、令和3年10月にTCFDの提言に賛同いたしました。今後、TCFDの枠組みに基づき、順次開示の充実を進めてまいります。

### 【補充原則4 - 1 - 1】

#### 取締役会の経営陣に対する委任の範囲

当行では、取締役会規程において取締役会付議事項の範囲を定めるとともに、取締役の職務の執行が効率的に行われるよう、取締役会の下に業務執行機関として常務会を置いております。常務会は、常務会規程に基づき、取締役会において定められた基本方針に基づく全般的な業務の執行を決定しております。

### 【原則4 - 8】

#### 独立社外取締役の有効な活用

当行では、独立社外取締役を3名選任することで、専門的な知識と豊富な経験による多様性と意思決定の透明性の確保を図っております。

### 【原則4 - 9】

#### 社外役員の独立性判断基準

当行では、社外役員の独立性判断基準を以下のとおりとしております。

以下の各項目のいずれにも該当しない社外役員については、独立性を有するものと判断する。

1. 当行を主要な取引先とする者、またはその業務執行者
  2. 当行の主要な取引先、またはその業務執行者
  3. 当行から役員報酬以外に過去3年間の平均で年間1,000万円を超える金銭その他の財産を得ている コンサルタント、会計専門家、または法律専門家(当該財産を得ている者が法人、組合等の団体である場合は、団体に所属する者をいう。)
  4. 最近(注1)において、上記1～3に該当する者
  5. 以下に掲げる者(但し、重要でない者(注2)を除く。 )の二親等以内の親族
    - (1) 上記1～4に掲げる者
    - (2) 当行の子会社の業務執行者
    - (3) 当行の子会社の業務執行者でない取締役(社外監査役の独立性判断に限る)
    - (4) 最近において(2)(3)または当行の業務執行者に該当していた者(社外監査役の独立性判断の場合、業務執行者でない取締役を含む)
- (注1)「最近」とは、実質的に現在と同視できる場合であり、例えば社外役員として選任する株主総会の議案が決定された時点で該当していた場合をいう。
- (注2)「重要でない者」とは、会社の役員・部長クラスの者や会計事務所や法律事務所等に所属する者については公認会計士や弁護士等以外の者をいう。

### 【補充原則4 - 10 - 1】

#### ○指名報酬委員会の独立性に関する考え方、権限、役割等

指名報酬委員会の設置と独立性については、本報告書「経営上の意思決定、執行及び監督に係る経営管理組織その他のコーポレート・ガバナンス体制の状況」1.機関構成・組織運営等に係る事項「取締役関係」指名委員会又は報酬委員会に相当する任意の委員会の有無・補足説明」に掲載しております。

【補充原則4 - 11 - 1】

取締役会全体としての知識・経験・能力のバランス、多様性及び規模

当行では、定款において取締役の員数を10名以内と定め、現在、行内の業務に精通する取締役4名と、専門的な知識と経験が豊富な独立社外取締役3名の7名の構成となっております。なお、各取締役の年齢は40歳代から60歳代と幅広い年齢構成となっております。

取締役候補の選任にあたっては、「取締役候補者選定基準」に基づき、指名報酬委員会で審議し、第三者機関である外部評価委員会による評価を経て、取締役会で決定いたします。

独立社外取締役の3名について、水口剛氏は、高崎経済大学の学長を務めており、環境省ESG金融ハイレベル・パネル委員、ポジティブインパクトファイナンスタスクフォース座長、金融庁のサステナブルファイナンス有識者会議座長を務めております。大西利佳子氏は、金融機関での業務経験やプロフェッショナル人材紹介会社の女性経営者として、金融機関やコンサルティング会社へのプロ人材の紹介、及び事業会社経営層の人材評価、採用戦略に取り組んでおります。多胡秀人氏は、地域金融機関を中心とした経営コンサルティング業務での豊富な経験やリレーションシップバンキングにおける専門的な知見を有し、環境省ESG金融ハイレベル・パネル委員を務めるなど、地域金融の専門家であります。

以上のことから、取締役会の全体としての知識・経験・能力のバランス、多様性及び規模を確保しております。

「取締役候補者選定基準」

1. 取締役候補者の選定に関する基準

取締役候補者については、以下の要件を満たす者とする。

- (1) 当行の事業内容や課題に精通し、経営管理を的確かつ公正に遂行できる知識及び経験を有すること
- (2) 高い倫理観、十分な社会的信用を有していること
- (3) 取締役会における業務執行の意思決定及び取締役の職務執行の監督に参加し、当行のさらなる発展に貢献することが期待できること

2. 社外取締役候補者の選定に関する基準

取締役候補者については、以下の要件を満たす者とする。

- (1) 当行の健全かつ持続的な成長を促し、企業価値の向上を図るという観点から、経営に対する助言・監督を行える知識及び経験を有すること
- (2) 高い倫理観、十分な社会的信用を有していること
- (3) 企業経営、財務会計、法律、行政等の分野で、高い見識や豊富な経験を有すること
- (4) 取締役会における業務執行の意思決定及び取締役の職務執行の監督に参加し、当行のさらなる発展に貢献することが期待できること

【補充原則4 - 11 - 2】

取締役・監査役の他の上場会社の兼任状況

多胡 秀人(社外取締役)

株式会社山陰合同銀行 社外取締役

加藤 真一(社外監査役)

カネコ種苗株式会社 社外監査役

【補充原則4 - 11 - 3】

取締役会・監査役会の実効性の評価

当行では、第三者機関である外部評価委員会から取締役会における意思決定の妥当性及び監査役会の取締役会に対する監督・牽制機能の有効性、経営強化計画の進捗状況の確認や新事業の妥当性及び有効性について評価を受け、経営の客観性、透明性を確保しております。

【補充原則4 - 14 - 2】

取締役・監査役のトレーニング

当行では、取締役・監査役がその役割・責務を適切に果たしていくうえで、必要な知識・情報を取得、更新することができるよう、就任時に加え、就任後も継続的に外部機関が提供する講習なども含め必要な機会を提供、斡旋するとともに、その費用を支援しております。

なお、新任の社外取締役および社外監査役には、就任依頼時において、当行の歴史、経営理念、事業構造などに関する知識・情報を取得する機会も提供しております。

【原則5 - 1】

株主の皆様との対話

当行では、株主の皆様との対話については、責任者を総合企画部担当役員、担当者を総合企画部広報担当として、他の所管部と連携し、情報収集・分析を行い、適切な情報提供ができる体制としております。

また、個別面談以外については、当行ホームページやディスクロージャー誌等による情報開示により対話の機会の充実に努めております。

対話において把握した意見等は、必要に応じて取締役会等にフィードバックする方針です。

なお、インサイダー情報の管理については、インサイダー取引の未然防止にかかるインサイダー取引防止規程により、役職員に周知徹底するとともに、慎重に対応しております。

## 2. 資本構成

外国人株式保有比率 更新

10%未満

### 【大株主の状況】 更新

氏名又は名称	所有株式数(株)	割合(%)
日本マスタートラスト信託銀行株式会社(信託口)	3,934,900	10.58
株式会社日本カストディ銀行(信託口)	2,824,900	7.59
株式会社日本カストディ銀行(信託口4)	1,491,100	4.01
東和銀行従業員持株会	1,024,148	2.75
DFA INTL SMALL CAP VALUE PORTFOLIO	609,500	1.63
株式会社日本カストディ銀行(信託口9)	482,900	1.29

株式会社日本カストディ銀行(証券投資信託口)	420,700	1.13
関東建設工業株式会社	411,300	1.10
遠藤 四郎	410,000	1.10
株式会社群馬銀行	394,174	1.06

支配株主(親会社を除く)の有無	
親会社の有無	なし

補足説明

### 3. 企業属性

上場取引所及び市場区分	東京 第一部
決算期	3月
業種	銀行業
直前事業年度末における(連結)従業員数	1000人以上
直前事業年度における(連結)売上高	100億円以上1000億円未満
直前事業年度末における連結子会社数	10社未満

### 4. 支配株主との取引等を行う際における少数株主の保護の方策に関する指針

### 5. その他コーポレート・ガバナンスに重要な影響を与えうる特別な事情

#### 経営上の意思決定、執行及び監督に係る経営管理組織その他のコーポレート・ガバナンス体制の状況

##### 1. 機関構成・組織運営等に係る事項

組織形態	監査役設置会社
------	---------

##### 【取締役関係】

定款上の取締役の員数	10名
定款上の取締役の任期	1年
取締役会の議長	社長
取締役の人数	7名
社外取締役の選任状況	選任している

社外取締役の人数	3名
社外取締役のうち独立役員に指定されている人数	3名

会社との関係(1)

氏名	属性	会社との関係( )										
		a	b	c	d	e	f	g	h	i	j	k
水口 剛	学者											
大西 利佳子	他の会社の出身者											
多胡 秀人	その他											

会社との関係についての選択項目

本人が各項目に「現在・最近」において該当している場合は「 」、 「過去」に該当している場合は「 」、

近親者が各項目に「現在・最近」において該当している場合は「 」、 「過去」に該当している場合は「 」、

- a 上場会社又はその子会社の業務執行者
- b 上場会社の親会社の業務執行者又は非業務執行取締役
- c 上場会社の兄弟会社の業務執行者
- d 上場会社を主要な取引先とする者又はその業務執行者
- e 上場会社の主要な取引先又はその業務執行者
- f 上場会社から役員報酬以外に多額の金銭その他の財産を得ているコンサルタント、会計専門家、法律専門家
- g 上場会社の主要株主(当該主要株主が法人である場合には、当該法人の業務執行者)
- h 上場会社の取引先(d、e及びfのいずれにも該当しないもの)の業務執行者(本人のみ)
- i 社外役員の相互就任の関係にある先の業務執行者(本人のみ)
- j 上場会社が寄付を行っている先の業務執行者(本人のみ)
- k その他

会社との関係(2)

氏名	独立役員	適合項目に関する補足説明	選任の理由
水口 剛		水口剛氏は、当行と預金取引がありますが、取引条件が一般の取引と同様であるため、概要の記載を省略しております。	高崎経済大学の学長を務めており、環境省ESG金融ハイレベル・パネル委員、ポジティブインパクトファイナンスタスクフォース座長、金融庁サステナブルファイナンス有識者会議座長を務めるなど、豊富な経験と幅広い識見を有しております。特にこうした専門的な経験や知見から取締役の職務執行に対する監督、助言等をいただくことを期待できるものと判断し、社外取締役役に選任いたしました。当行との取引関係については事業運営上、当行に依存するものではなく、業務執行を行う当行経営陣に対して客観性及び中立性を有しており、一般株主と利益相反が生じるおそれはないと判断したことから独立役員として指定いたしました。
大西 利佳子		大西利佳子氏は、当行と預金取引がありますが、取引条件が一般の取引と同様であるため、概要の記載を省略しております。	金融機関での業務経験やプロフェッショナル人材紹介会社の経営者として、金融機関やコンサルティング会社へのプロ人材の紹介、及び事業会社経営層の人材評価、採用戦略など豊富な経験と幅広い識見を有しており、こうした知見を活かして特に会社経営者としての観点から取締役の職務執行に対する監督、助言等をいただくことを期待できるものと判断し、社外取締役役に選任いたしました。当行との取引関係については事業運営上、当行に依存するものではなく、業務執行を行う当行経営陣に対して客観性及び中立性を有しており、一般株主と利益相反が生じるおそれはないと判断したことから独立役員として指定いたしました。

多胡 秀人	<p>多胡秀人氏は、当行と預金取引がありますが、取引条件が一般の取引と同様であるため、概要の記載を省略しております。</p> <p>【他の上場会社の兼職状況】 株式会社山陰合同銀行 社外取締役</p>	<p>地域金融機関を中心とした経営コンサルティング業務での豊富な経験やリレーションシップバンキングにおける専門的な知見を有しております。環境省ESG金融ハイレベル・パネル委員を務めるなど、地域金融の専門家であります。また、長年他社社外取締役も努めております。特にその経験や知見を活かした観点から取締役の職務執行に対する監督、助言等をいただくことを期待できるものと判断し、社外取締役に選任いたしました。また、当行との取引関係については事業運営上、当行に依存するものではなく、業務執行を行う当行経営陣に対して客観性及び中立性を有しており、一般株主と利益相反が生じるおそれはないと判断したことから独立役員として指定いたしました。</p>
-------	--	---

指名委員会又は報酬委員会に相当する任意の委員会の有無	あり
----------------------------	----

任意の委員会の設置状況、委員構成、委員長(議長)の属性

	委員会の名称	全委員(名)	常勤委員(名)	社内取締役(名)	社外取締役(名)	社外有識者(名)	その他(名)	委員長(議長)
指名委員会に相当する任意の委員会	指名報酬委員会	5	0	2	3	0	0	社外取締役
報酬委員会に相当する任意の委員会	指名報酬委員会	5	0	2	3	0	0	社外取締役

補足説明 更新

当行は、取締役、執行役員の指名・報酬等に関する手続きの公正性・透明性・客観性の強化を図るため、取締役会の諮問委員会として社外取締役(3名)および代表権のある取締役(2名)で構成する「指名報酬委員会」を設置しております。

指名報酬委員会は、独立社外取締役が議長である委員長を務め、独立社外取締役が過半数を占めていることから、独立性・客観性を高めております。また、指名報酬委員会の権限・役割は取締役(社外を含む)、執行役員の選任・解任に関する事項、代表取締役の選定・解職に関する事項、取締役(社外を含む)、執行役員の報酬(ストックオプションを含む)に関する事項等について審議し、外部評価委員会の評価を得て、取締役会に助言・提言を行うこととしております。

**【監査役関係】**

監査役会の設置の有無	設置している
定款上の監査役の数	5名
監査役の数	4名

監査役、会計監査人、内部監査部門の連携状況

監査役と会計監査人との連携として、会計監査人から提出された監査報告結果と職務分担に基づく監査役の監査結果との整合性をチェックしており、また資産査定結果や本支店往査結果等については、情報・意見交換を行い、連携を深めております。さらに、監査役は会計監査人の支店及び子会社の往査に立会い、指摘事項の報告を受けております。

監査役と内部監査部門との連携として、内部監査部門である監査部が実施した監査結果は監査役に報告しております。

社外監査役の選任状況	選任している
社外監査役の数	2名

社外監査役のうち独立役員に指定されている人数

2名

会社との関係(1)

氏名	属性	会社との関係( )												
		a	b	c	d	e	f	g	h	i	j	k	l	m
安藤 震太郎	他の会社の出身者													
加藤 真一	公認会計士													

会社との関係についての選択項目

本人が各項目に「現在・最近」において該当している場合は「」、「過去」に該当している場合は「」

近親者が各項目に「現在・最近」において該当している場合は「」、「過去」に該当している場合は「」

- a 上場会社又はその子会社の業務執行者
- b 上場会社又はその子会社の非業務執行取締役又は会計参与
- c 上場会社の親会社の業務執行者又は非業務執行取締役
- d 上場会社の親会社の監査役
- e 上場会社の兄弟会社の業務執行者
- f 上場会社を主要な取引先とする者又はその業務執行者
- g 上場会社の主要な取引先又はその業務執行者
- h 上場会社から役員報酬以外に多額の金銭その他の財産を得ているコンサルタント、会計専門家、法律専門家
- i 上場会社の主要株主(当該主要株主が法人である場合には、当該法人の業務執行者)
- j 上場会社の取引先(f、g及びhのいずれにも該当しないもの)の業務執行者(本人のみ)
- k 社外役員の相互就任の関係にある先の業務執行者(本人のみ)
- l 上場会社が寄付を行っている先の業務執行者(本人のみ)
- m その他

会社との関係(2)

氏名	独立役員	適合項目に関する補足説明	選任の理由
安藤 震太郎		安藤震太郎氏および安藤氏が相談役を務める株式会社安藤は、当行と預金取引がありますが、取引条件が一般の取引と同様であるため、概要の記載を省略しております。	永年に亘る会社経営者として豊富な経験と幅広い識見を有し、こうした経験や識見を当行の経営の監査に活かすため、社外監査役に選任しております。また、当行との取引関係については事業運営上、当行に依存するものではなく、業務執行を行う当行経営陣に対して客観性及び中立性を有しており、一般株主と利益相反が生じるおそれはないと判断したことから独立役員として指定いたしました。
加藤 真一		加藤真一氏および加藤氏が代表を務める株式会社加藤会計事務所、税理士法人加藤会計事務所は、当行と預金取引がありますが、取引条件が一般の取引と同様であるため、概要の記載を省略しております。  【他の上場会社の兼職状況】 カネコ種苗株式会社 社外監査役	公認会計士として経営全般における豊富な経験と幅広い識見を有し、こうした経験や識見を当行の経営の監査に活かすため、社外監査役に選任しております。また、当行との取引関係については事業運営上、当行に依存するものではなく、業務執行を行う当行経営陣に対して客観性及び中立性を有しており、一般株主と利益相反が生じるおそれはないと判断したことから独立役員として指定いたしました。

【独立役員関係】

独立役員の数

5名

その他独立役員に関する事項

【インセンティブ関係】

取締役へのインセンティブ付与に関する  
施策の実施状況

ストックオプション制度の導入

該当項目に関する補足説明

役員の報酬と企業価値を反映した株価の連動性を高めることによって、企業価値の持続的発展を意識した株主重視の経営を推進するために導入いたしました。

ストックオプションの付与対象者

社内取締役、その他

該当項目に関する補足説明

取締役(社外取締役を除く)及び執行役員に対しては、その報酬と企業価値を反映した株価などの連動性を高めることによって、当該役員の中長期的な業績の向上と企業価値向上に対する貢献意欲を高め、企業価値の持続的発展を意識した株主重視の経営を推進するため導入したものです。一方、社外取締役や監査役については取締役(社外取締役を除く)や執行役員の職務執行の監督を行うことを通じて企業価値の向上に貢献すると考えることから、その貢献を直接に株価に関連づけることは困難であると判断し、対象から外しております。

## 【取締役報酬関係】

(個別の取締役報酬の)開示状況

個別報酬の開示はしていない

該当項目に関する補足説明

令和2年度の報酬等の内容は、社外取締役を除く取締役6名139百万円であり、ストック・オプション費用24百万円が含まれております。

報酬の額又はその算定方法の決定方針  
の有無

あり

報酬の額又はその算定方法の決定方針の開示内容

取締役の報酬は昭和63年6月29日開催の第83回定時株主総会で決議された限度額25百万円(月額)と定めております。また、ストック・オプションの報酬額として 取締役(社外取締役を除く)に対して平成22年6月29日開催の第105回定時株主総会で決議された年額60百万円の範囲内と定めております。

「取締役の報酬に関する方針」について

【内容の概要】

- ・取締役の個人別報酬等(非金銭報酬を除く)の額の決定に関する方針  
取締役の固定報酬は、役割や責任に応じて決定する。固定報酬は月次で支給する。
- ・非金銭報酬(株式報酬型ストック・オプション)内容  
社外取締役を除く取締役に割り当てる。新株予約権個数は役職位別の配分とする。
- ・固定報酬と株式報酬型ストック・オプションの割合について  
固定報酬は一定であるが、株式報酬型ストック・オプションである非金銭報酬は、割当日において算定された公正価額を基準として決定する。  
固定報酬は約8割、株式報酬型ストック・オプションは約2割を目安とする。
- ・個人別の報酬等の内容についての決定に関する事項  
個人別報酬(ストック・オプションを含む)に関する事項は、社外取締役及び代表権のある取締役に構成された指名報酬委員会で審議し、外部の弁護士等からなる外部評価委員会の評価を得て、取締役会で決定する。

## 【社外取締役(社外監査役)のサポート体制】

取締役会の開催に先立ち取締役会の資料については、社外取締役および社外監査役に対し事前配付をしており、特に重要な案件については、訪問し事前説明を行っております。



## 【代表取締役社長等を退任した者の状況】

元代表取締役社長等である相談役・顧問等の氏名等

氏名	役職・地位	業務内容	勤務形態・条件 (常勤・非常勤、報酬有無等)	社長等退任日	任期
吉永 國光	相談役	社会貢献活動等(経営非関与)	非常勤・報酬有	2021/6/24	1年

元代表取締役社長等である相談役・顧問等の合計人数 1名

### その他の事項

- ・相談役の委嘱に関しては、取締役会の決議で決定しております。
- ・相談役は、経営のいかなる意思決定にも関与していないことから、ガバナンス上の問題はないと考えております。
- ・上記の「社長等退任日」は、代表取締役会長の退任日を記載しております。

## 2. 業務執行、監査・監督、指名、報酬決定等の機能に係る事項(現状のコーポレート・ガバナンス体制の概要)

現状のコーポレートガバナンス体制の概要は、以下のとおりです。

### (1) 取締役会

取締役については、平成19年10月に、役員の倫理基準となる「役員倫理規程」を制定するとともに、平成19年11月に、取締役会での発言は全員対等である旨の「取締役業務執行宣言」を宣言し、平成20年6月の定時株主総会で任期を2年から1年に短縮しております。

取締役7名のうち独立社外取締役を3名(うち女性1名)選任し、公平・公正な立場から経営、業務執行に対する適切な提言をいただき、取締役会における意思決定プロセスの透明性と適切性の確保に努めております。

また、平成30年12月に、取締役、執行役員の指名・報酬等に関する手続きの公正性・透明性・客観性を強化を図るため、取締役会の諮問委員会として社外取締役および代表権のある取締役で構成する「指名報酬委員会」を設置いたしました。

### (2) 監査役会

監査役については、独立性の確保が必要であることから、役員序列、経歴において臆せず適切に取締役に意見・具申できるよう、役付役員経験者や社外の第三者から選任しており、現在、法定員数を上回る4名(うち社外監査役2名)を選任しております。社外監査役2名のうち1名は、幅広く適切な識見を有している会社経営者を、もう1名は財務・会計に識見を有している公認会計士を選任しております。

監査役は、取締役会・執行役員会・常務会に出席するとともに、会計監査のほか業務監査を実施し経営の監視・牽制機能の発揮に努めております。また、監査役の経営監査態勢の強化を図るため、監査役室を設置し、監査役補助員を1名配置しているほか、監査役の員数が欠けた場合に備え、平成24年度から補欠監査役を選任しております。

### (3) 外部評価委員会

当行は、外部の弁護士や公認会計士などの有識者からなる外部評価委員会を設置し、取締役会における意思決定の妥当性や監査役会の取締役会に対する監督・牽制機能の有効性、経営強化計画の進捗状況の確認や新事業の妥当性と有効性についての評価を受けるとともに、役員候補者の選任や役員報酬の妥当性について評価・助言を受けるなど、経営の客観性・透明性の確保と経営施策の進捗管理や牽制機能の強化に努めております。

### (4) 執行役員会

経営の監視・監督機能と業務執行機能との役割分担を明確化し、意思決定の迅速化、経営の効率化を図るため執行役員制度を導入しております。これにより、取締役会は、経営の意思決定と業務執行の監督に専念できる体制となっております。

### (5) 常務会

取締役の職務の執行が効率的に行われるよう、取締役会の下に業務執行機関として常務会を置き、各業務の分掌並びに事案毎の職務執行権限の定めに従って適時・適正な業務執行を行っております。

### (6) コンプライアンス委員会

コンプライアンス委員会は、事故防止対策部会、法令等遵守対策部会、内部告発対策部会、個人情報保護対策部会の4部会を下部組織に持ち、委員長は頭取が務め、経営陣自らが率先して法令遵守に取り組んでおります。

コンプライアンス委員会は、毎月開催され、各部会から報告や本部各部もしくは営業店から報告される法令等遵守に係る問題に対する具体的対応及び改善策の検討・実施を行っております。

### (7) 内部監査(監査部)

監査部門が被監査部門に対して十分な牽制機能を発揮するよう、監査部が取締役会直轄の独立部署であることを規定しております。監査部の組織体制は、業務監査担当、内部監査担当、資産監査担当、内部統制監査担当、与信監査担当としており、独立性を担保する観点から他部門との兼務者は配置していません。

### (8) 会計監査人

有限責任監査法人トーマツを会計監査人に選任しております。  
当行の会計監査業務を執行する公認会計士は以下のとおりです。

- ・業務執行社員公認会計士 吉田波也人氏、平木達也氏
- ・会計監査業務に係る補助者 公認会計士5名、会計士試験合格者等11名、その他12名

(9)責任限定契約

当行は、社外取締役及び社外監査役との間で、会社法第427条第1項に基づき、同法第423条第1項の損害賠償責任を限定する契約を締結しております。

当該契約に基づく損害賠償責任の限度額は、同法第425条第1項に定める最低責任限度額であります。

### 3. 現状のコーポレート・ガバナンス体制を選択している理由

当行は監査役会設置会社制度を採用しており、4名の監査役を選任しております。このうち常勤監査役2名は、役付役員の経験があり、非常勤監査役2名は、会社経営者と公認会計士による社外監査役です。取締役会には監査役全員が、常務会には常勤監査役が出席し、意思決定のプロセスならびに業務執行状況の経営監視を行い、監査の透明性及び実効性が確保され、経営監視機能が十分に発揮されているものと判断しております。

社外取締役については、公平・公正な立場から経営、業務執行に対する適切な提言をいただくことにより、意思決定プロセスの透明性と適切性を確保するため、平成19年6月から1名、平成22年6月から2名を選任しており、現在2名とも独立社外取締役となっております。

なお、当行は、外部の弁護士や公認会計士などの有識者からなる外部評価委員会を設置し、取締役会における意思決定の妥当性及び監査役会の取締役会に対する監督・牽制機能の有効性、経営強化計画の進捗状況の確認や新事業の妥当性と有効性についての評価を受けるとともに、役員候補者の選任や役員報酬の妥当性について評価・助言を受けるなど、経営の客観性・透明性の確保と経営施策の進捗管理や牽制機能の強化に努めております。

## 株主その他の利害関係者に関する施策の実施状況

### 1. 株主総会の活性化及び議決権行使の円滑化に向けての取組み状況

	補足説明
株主総会招集通知の早期発送	令和3年6月24日開催の第116回定時株主総会においては、株主総会招集通知について令和3年6月4日に当行ホームページに掲載するとともに、令和3年6月8日に発送いたしました。
集中日を回避した株主総会の設定	集中日を回避するよう努力しており、第116回定時株主総会は、令和3年6月24日に開催いたしました。
電磁的方法による議決権の行使	インターネット等を利用した議決権行使を可能としております。
議決権電子行使プラットフォームへの参加その他機関投資家の議決権行使環境向上に向けた取組み	株式会社ICJが運営する機関投資家向け議決権電子行使プラットフォームを利用しております。
その他	株主総会の運営において、事業報告の主要項目については、スクリーンを用いて表やグラフによりビジュアル化して、株主の皆様に分かりやすい説明を行っております。

### 2. IRに関する活動状況

	補足説明	代表者自身による説明の有無
IR資料のホームページ掲載	決算短信と、業績のポイントをわかりやすく説明した「決算概要」をタイムリーに掲載しております。また、有価証券報告書などの法定開示資料に加え、ディスクロージャー誌、英文ディスクロージャー誌を掲載しております。 株主総会に関しては、招集通知、招集通知に際してのインターネット開示事項、決議通知を掲載しております。	
IRに関する部署(担当者)の設置	総合企画部 広報担当	

### 3. ステークホルダーの立場の尊重に係る取組み状況

補足説明
------

社内規程等によりステークホルダーの立場の尊重について規定	経営理念と行動規範として「五つの誓い(私たちの行動規範)」により、ステークホルダーの立場の尊重について、規定しております。
環境保全活動、CSR活動等の実施	尾瀬のゴミ持ち帰りキャンペーンをはじめ、クールビズ、適切な室内温度の設定、未使用機器の節電、リサイクル製品の活用などにより、令和3年度群馬県環境GS事業者にて認定されております。
その他	<p>&lt; SDGs(持続可能な発展目標)の取組みについて &gt;</p> <p>当行は、ビジネスモデルである「TOWAお客様応援活動」によるお客様への本業支援と経営改善支援、資産形成支援に取り組むことで、地域経済・地域社会の持続的な発展に取り組んでおり、これはSDGsの達成に向けた取組みそのものであると考えております。また、当行自身も、地元大学での講座開講や女性活躍の推進など、SDGsの視点に即した取組みを継続的に実施しております。当行は、当行とお客様の持続的な発展に向けた取組みを強化し、お客様と当行の持続的な発展を目指す観点から、「SDGs推進室」を設置し、SDGsに関する企画・立案・推進管理等を強化しております。なお、SDGsは「持続可能な開発目標」ですが、当行では、お客様と当行の持続的な発展を目指す観点から、あえて「持続可能な発展目標」としてしております。</p> <p>&lt; 持続可能な社会の形成に向けた金融行動原則への署名について &gt;</p> <p>当行は環境金融に係る取組みを推進するため「持続可能な社会の形成に向けた金融行動原則(21世紀金融行動原則)」に署名をしております。</p> <p>&lt; 女性の活躍の方針・取組について &gt;</p> <p>当行では、育児休業制度や育児短時間勤務制度を整備し、育児との両立支援に積極的に取り組んだ結果、平成22年5月、群馬県内金融機関として初めて「くるみんマーク」の認定を受けました。</p> <p>平成26年11月に働きがいのある職場づくりと女性行員の一層の活躍支援を目的に「男女共同参画推進委員会」を設置し、育児休業等の一部有給休暇などを盛り込んだ両立支援に向けた新たな行動計画の策定や、女性管理職比率を15%以上とすることなどを盛り込んだ女性の活躍推進に関する行動計画の策定、育児休業者の円滑な復職を支援するため、「育児休業者交流会」の開催に取り組んでおります。こうした取り組みにより、平成29年6月に「くるみん」よりも認定基準が厳格化された「プラチなくるみん」の認定を受けることができました。</p> <p>役員者への登用について積極的に取り組み、平成23年6月に群馬県内地域銀行として初めて女性の支店長を配置したほか、令和3年6月現在、取締役(社外取締役)1名の女性役員を選任するとともに2名の支店長を配置しております。</p> <p>基幹業務への登用も積極的に進めた結果、令和3年3月末には副支店長以上の管理職6名と平成29年度より50%の増加となり、資産形成プロモーターへの登用を積極的に行い124名と300%の増加となりました。係長以上の役付者に占める女性の割合は、平成16年3月末の6.5%から令和3年3月末には24.2%(女性役付者数180名/全体743名)、課長職以上の役員者に占める女性の割合は、2.0%から18.1%(女性役員者101名/全体559名)となり、女性行員の一層の活躍を進めております。</p> <p>今後も、支店長級以上の女性を令和8年3月までに令和2年度末比50%の増加や、女性の平均勤続年数12年以上を目標に、渉外関連業務や審査部門・企画部門などの基幹業務への配置を行い、支店長や役員への積極的な登用を進めるなど、女性行員の活躍フィールドの拡大に取り組んでまいります。</p>

## 内部統制システム等に関する事項

### 1. 内部統制システムに関する基本的な考え方及びその整備状況

< 内部統制システムに関する基本的な考え方及びその整備状況 >

1. 当行の取締役の職務の執行が法令及び定款に適合することを確保するための体制、その他当行グループの業務の適正を確保するための体制

- (1) 取締役会は、法令等遵守態勢の確立を経営の最重要課題として位置づけ、社会的責任と公共的使命等を柱とした企業倫理及びそれを具体的に担保するための態勢を構築し、当行の業務執行を決定し、取締役の職務の執行の監督を行ないます。
- (2) 取締役は、業務執行にあたり、善良なる管理者の注意義務及び忠実義務を果たします。
- (3) 取締役は、優れた遵法精神と高い倫理観をもって率先垂範して法令等の遵守に取り組むことといたします。
- (4) 監査役は、取締役会に出席し、必要あるときには意見具申することとしております。
- (5) 事業年度毎に、取締役会においてコンプライアンス実践計画を策定するとともに経営方針においてコンプライアンスに関する基本方針を決定しております。
- (6) 反社会的勢力に対しては、毅然たる態度で関係を遮断し、排除するための内部体制を整備しております。
- (7) 法令違反行為を防止するため、社内及び社外に通報窓口を設置しております。
- (8) 取締役会や監査役会による経営監視、牽制が適切に機能しているかについて、第三者の委員で構成する「外部評価委員会」により評価・助言を得ております。
- (9) 取締役、執行役員を選任や報酬等の重要案件の検討にあたり、議案内容に関する適切性の検証を行うため、社外取締役及び代表権のある取締役で構成する「指名報酬委員会」で審議し、外部評価委員会の評価を得たのち、助言・提言を得ております。

2. 当行の取締役の職務の執行に係る情報の保存及び管理に関する体制

取締役の職務執行に係る情報については、文書規程に従い適切に保存及び管理しております。

### 3. 当行の損失の危険の管理に関する規程その他の体制

- (1) 統一的なリスクの管理体制を確立するために、統合リスク管理規程及びリスク管理の基本方針により、リスクカテゴリー毎の管理部署等を定めるとともに総合企画部をリスク管理統括部署と定め、統合的な管理を行っております。
- (2) 監査部は、各リスク管理部署の管理の適切性について、独立した立場から監査を実施しております。
- (3) 大規模災害などの不測の事態を想定した「業務継続計画規程」を策定し、災害等発生時に迅速、適切な措置を講じる体制を構築しております。

### 4. 当行の取締役の職務の執行が効率的に行われることを確保するための体制

- (1) 取締役の職務の執行が効率的に行われるよう、取締役会の下に業務執行機関として常務会を置き、各業務の分掌並びに事案毎の職務執行権限の定めに従って適時・適正な業務執行を行っております。
- (2) 取締役会においては、決定する事項及び報告する事項を各々規定しております。
- (3) 監査部は、本部各部の業務運営が本部業務分掌及び職務権限に従って適正に行われるよう、独立した立場から監査を実施しております。

### 5. 当行の使用人の職務の執行が法令及び定款に適合することを確保するための体制

- (1) 取締役が使用人の職務執行を監督するにあたり、法令等遵守が最優先であることを常に強調し、使用人のコンプライアンス・マインドを涵養いたします。
- (2) 法令遵守の手引き(取締役会付議)を策定し、全員に配付するとともに、研修・会議を通じて法令等遵守意識の高揚を図っております。
- (3) 事業年度毎にコンプライアンス実践計画を策定し、法令等遵守態勢の強化を図っております。
- (4) コンプライアンスに関する統括部署としてコンプライアンス統括部を置くとともに、本部各部及び全営業店にコンプライアンス責任者を配置しております。また、本部各セクションの横断的組織として、頭取を委員長とするコンプライアンス委員会を設置し、コンプライアンスに関する問題が生じた場合の改善を図っており、また、防止策、対応策の検討を行っております。
- (5) 反社会的勢力に対する統括部署として、コンプライアンス統括部に反社会的取引監視室を置くとともに、弁護士や警察等の外部専門機関と連携を図り、反社会的勢力との関係を遮断し、排除するための内部体制を整備しております。
- (6) 監査部は、本部各部及び営業店において法令・行内規程を遵守した業務が行われるよう、独立した立場から監査を実施しております。
- (7) 法令違反行為を防止するため、社内及び社外に通報窓口を設置しております。

### 6. 子会社の取締役等の職務の執行に係る事項の当行への報告に関する体制

- (1) 当行の定める子会社等管理規程において、子会社の営業成績、財務状況その他の重要な情報について、当行への定期的な報告を義務づけるとともに、重要事項等については、事前協議、事前報告を求めています。
- (2) 当行において、当行及び子会社の取締役等が出席する子会社情報交換会を年1回開催しており、子会社の取締役(代表者)から、営業状況、決算見込、今後の見通し等について報告を求めています。

### 7. 子会社の損失の危険の管理に関する規程その他の体制

- (1) 当行の定める子会社等管理規程、リスク管理基本方針に基づき、子会社のリスク管理状況について適切に管理するとともに、業務継続に係る緊急事態が発生した場合の報告体制等を整えております。
- (2) 当行の定めるリスク管理基本方針等に準拠し、子会社において「リスク管理規程」を定め、リスクを総合的に管理する体制を整えております。
- (3) 監査部は、当行の定める子会社等管理規程、監査部基本方針等に基づき、子会社に対しても、独立した立場から監査を実施しております。

### 8. 子会社の取締役等の職務の執行が効率的に行われることを確保するための体制

- (1) 当行の取締役会規程に準拠し、子会社において取締役会規程を定め、取締役会にて決定する事項及び報告する事項を各々規定しております。
- (2) 当行の定める子会社等管理規程において、子会社の当行に対する事前協議事項、事前報告事項、事後報告事項、緊急報告事項等を規定しております。
- (3) 監査部は、当行の定める子会社等管理規程、監査部基本方針等に基づき、子会社に対しても、独立した立場から監査を実施しております。

### 9. 子会社の取締役等及び使用人の職務の執行が法令及び定款に適合することを確保するための体制

- (1) 子会社においても、業務の決定及び執行に関する適正を確保するため、取締役会を設置、監査役を選任しております。
- (2) 当行の定める子会社等管理規程に基づき、子会社の重要な業務執行の決定については、当行の所管部署においてその適正について管理するとともに、業務の状況について適時に報告を受けております。
- (3) 監査部は、当行の定める子会社等管理規程、監査部基本方針等に基づき、子会社に対しても、独立した立場から監査を実施しております。
- (4) 当行において、子会社の取締役等に対し、年1回コンプライアンス研修会を実施しており、当行所管部より、個人情報管理、反社会的勢力との関係遮断、利益相反管理他、法令等遵守に係る重要事項について徹底しております。
- (5) 当行の定める各種管理規程に準拠し、子会社において「コンプライアンス規程」「個人情報管理規程」「公益通報規程」等を定め、その職務の執行が法令及び定款に適合することを確保するための体制を整えております。

### 10. 当行の監査役がその職務を補助すべき使用人を置くことを求めた場合の体制

監査役がその職務を補助すべき使用人を置くことを求めた場合は、監査役室を設置し、補助者を配置することとしております。

### 11. 当行の監査役を補助すべき使用人の取締役からの独立性及び当該使用人に対する指示の実効性の確保に関する事項

- (1) 監査役を補助すべき使用人は、他部署の使用人を兼務せず、もっぱら監査役の指揮命令に従うこととしております。
- (2) 監査役を補助すべき使用人は、その業務に関し、代表取締役の指揮命令から独立し、その人員・任命・解雇・配転等の人事異動については、予め監査役の同意を得た上で取締役会等が決定することとしております。

### 12. 当行の取締役及び使用人が監査役に報告するための体制その他の監査役への報告に関する体制

- (1) 当行の取締役は監査役との協議により、「業務の適正を確保する体制」に係る当行の取締役及び使用人等の監査役への報告事項等を申し合わせ、適宜必要な報告を行える体制を整えております。
- (2) 監査役は取締役会に、常勤監査役はさらに常務会等の経営の重要会議に出席するとともに、支店長会議等の会議・報告会にも出席し、業務執行の決定や状況報告を受けられる体制をとっております。
- (3) 当行は、法令違反行為等に関し、当行の取締役及び使用人等が監査役に内部通報できる体制を整えております。

### 13. 当行子会社の取締役及び使用人等が当行監査役に報告するための体制

- (1) 当行の取締役は監査役との協議により、「業務の適正を確保する体制」に係る子会社の取締役及び使用人等の当行の監査役への報告事項等を申し合わせ、適宜必要な報告を行える体制を整えております。
- (2) 当行は、法令違反行為等に関し、子会社等の取締役及び使用人等が監査役に内部通報できる体制を整えております。

14. 前号の報告者が当該報告をしたことを理由として不利な取扱いを受けないことを確保するための体制  
当行の定める内部通報制度において、当行及び子会社等の報告者が、当該報告等を行ったことにより不利な取扱いを受けないことを規定し、周知徹底しております。

15. 当行の監査役の職務の執行について生ずる費用の前払又は償還の手続その他の当該職務の執行について生ずる費用又は債務の処理に係る方針に関する事項  
当行は、監査役の職務の執行について生ずる費用等を支弁するため、毎年一定額の予算を設けるとともに、必要に応じ、予算外の費用等を支弁する体制を整えております。

16. その他当行の監査役の監査が実効的に行われることを確保するための体制  
(1) 監査役は取締役会に、常勤監査役はさらに常務会・支店長会議等、経営の重要会議や報告会に出席し、意見具申できることとしております。  
(2) 監査役が、当行及び子会社の取締役等との定期的な面談や営業店への臨店を通じ、情報の収集や使用人との意思疎通を図ることができるよう体制を整備しております。

## 2. 反社会的勢力排除に向けた基本的な考え方及びその整備状況

当行は、社会の秩序や安全を確保する上で、反社会的勢力を社会から排除することが企業の社会的責任(CSR)の一環であると認識し、法の下に適切に取り組んでおります。

反社会的勢力への対応については、コンプライアンス統括部内に反社会的勢力に関する事項を統括する「反社会的取引監視室」を設置し、反社会的勢力への対応に係る方策の立案、行内への指示・指導等を行っております。

入口としての取引未然防止として、暴力団排除条項の導入の徹底を図るとともに、反社会的勢力情報等を活用した適切な事前審査を行い、事後チェックとして、既存債権の事後検証(スクリーニング)を実施しております。反社会的勢力との取引が判明した場合については、警察・暴力追放運動推進センター・弁護士等の外部専門機関と緊密に連携した中で、強制解約及び同意解約を行うなど、組織全体で取引解消に努めております。

なお、反社会的勢力に対する基本方針は、以下のとおりです。

反社会的勢力に対する基本方針  
当行は、公共の信頼を維持し、社会の秩序や安全に脅威を与える反社会的勢力との関係を遮断するため、以下のとおり基本方針を宣言し、これを遵守します。

1. 取引を含めた一切の関係遮断
2. 資金提供等の禁止
3. 組織としての対応
4. 外部専門機関との連携
5. 有事における民事と刑事の法的対応

## その他

### 1. 買収防衛策の導入の有無

買収防衛策の導入の有無	なし
-------------	----

該当項目に関する補足説明

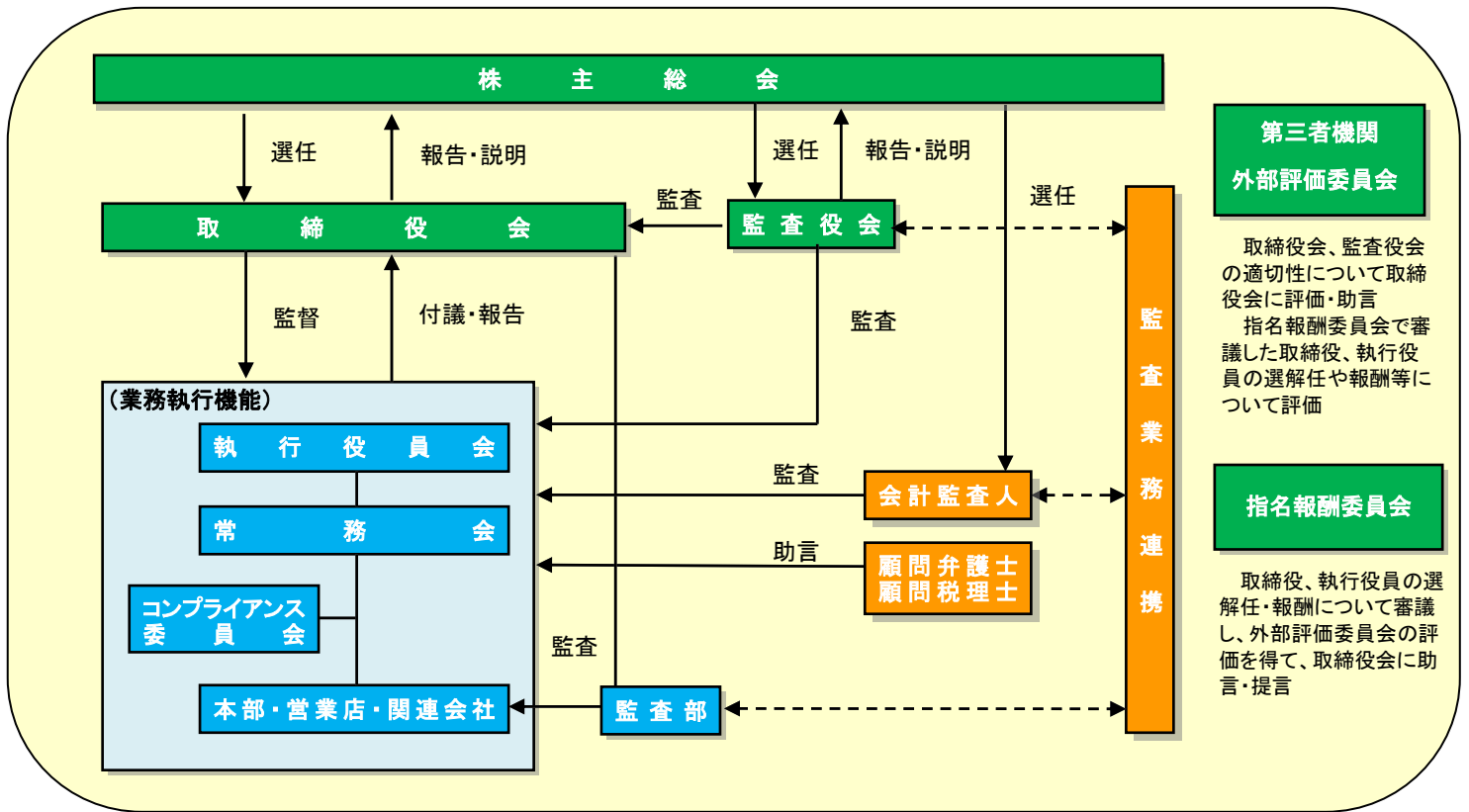
### 2. その他コーポレート・ガバナンス体制等に関する事項

< 情報開示に係る組織体制 >

(1) 決定事実に関する情報  
決定事実に関する重要な会社情報については、取締役会等で決定後、適時開示基準に従ってすみやかに情報開示をしております。

(2) 発生事実に関する情報  
発生事実に関する重要な会社情報については、リスク管理統括部署である総合企画部に一元集中しております。情報取扱責任者である総合企画部担当役員は、当該会社情報が連結子会社を含む当行の事業運営、経営成績、財政状態にどのような影響を及ぼすか、また法定開示・適時開示の要否を判断し、すみやかに頭取に報告しております。開示するかどうか判断が困難・不明確なものは、必要に応じ弁護士等と事前相談し、情報開示をしております。

## コーポレートガバナンス体制図



## 情報開示に係る組織体系図

