

当社のコーポレート・ガバナンスの状況は以下のとおりです。

コーポレート・ガバナンスに関する基本的な考え方及び資本構成、企業属性その他の基本情報

1. 基本的な考え方

当社のコーポレート・ガバナンスに関する基本的な考え方は、健全かつ透明性が高く効率の良い経営体制の確立を最重要課題と考え、その充実に取組んでおります。また、当社は小規模な組織ではありますが、相互牽制や独立性にも配慮したシンプルで効率的な組織体系を構築しており、意思決定の迅速化と透明性の高い経営の実現を一層強固なものとするため、以下の5項目を重点にガバナンス体制の整備に努めております。

- 1.取締役会における実質的な議論に基づく監督機能の発揮
- 2.常務会による経営の意思決定のための重要事項の適時適切な審議
- 3.監査等委員会による実効性の高い監査の実施
- 4.内部監査室の設置、内部統制委員会の開催等による内部管理体制の整備
- 5.コンプライアンス体制の実現に向けた法律事務所等の外部機関との連携

【コーポレートガバナンス・コードの各原則を実施しない理由】 更新

【補充原則1-2】

直前期における機関投資家の保有比率は2.3%、海外投資家にかかる保有比率は1.8%程度であり、コスト面を考慮すれば今後の検討課題であると理解しております。

【補充原則1-2】

信託銀行の名義で機関投資家が保有する株式比率は1.7%程度であり、今後の保有状況を睨みながら検討を進めてまいります。

【原則1-4. 政策保有株式】

当社の政策保有株に関する基本的な考え方につきましては、あくまで事業面や金融面において取引の円滑化をはかるための手段であり、保有そのものが目的となるものではなく、事業上の親和性等も考慮して保有を継続しております。また、議決権行使にあたっては個別に保有先の状況を十分吟味するとともに、議案内容の合理性等も勘案したうえで議決権を行使しております。今後につきましては保有の適切性をより一層補強する観点から、取引面のメリットも含め、資本コスト等を通じた数値面からの検証方法等も検討してまいります。

【補充原則4-1】

当社は3年を一つの区切りとする中期経営計画を定めており、経営目標や収益計画を明確にしております。しかしながら当社は外部環境に大きく依存する業種でもあることからフレキシブルな方針見直しも必要な業界であり、経営の自由度を損なう懸念を踏まえて公表には至っておりませんが、株主の期待感も視野に適切な公表方法等について検討してまいります。

【補充原則4-1】

当社は取締役会において具体的な経営者等の後継者計画を策定しておりませんが、後継者育成の観点から、役員・部長等につきましては、取締役会や常務会への出席を通じた経営上の重要課題への関与や、各部門における中期経営計画等、事業計画の立案等を通じて経営能力の向上に努めており、将来の経営陣の育成を見据えた対応を図っております。引き続きこれらの対応を進めつつ、取締役会にて後継者育成のプランニングの策定を検討してまいります。

【原則4-2. 取締役会の役割・責務(2)】

当社の事業活動の根幹は不動産に対する投資と投資した不動産の再有効活用を目指した出口戦略であり、当社の経営耐力を踏まえた適切なりスクテイクを進めていくことが業績向上のキーポイントになっております。かかる認識のもと取締役会等においては当社を取り巻く環境の正確な理解に基づき、迅速かつ適切な意思決定を進めております。なお、経営陣の業務運営にかかる評価に対する報酬に関して、数値目標だけでは判断が困難であると認識していることから特別のインセンティブは設けておりませんが、今後の課題として検討を進めてまいります。

【補充原則4-2】

当社の役員の報酬は、金銭報酬のみで固定報酬、役員賞与、役員退職慰労引当金で構成されております。監査等委員を除く取締役の報酬については、株主総会にて決定した限度額総額の範囲内で、取締役会にて各取締役の担当職務、業績及び貢献度等を総合的に勘案し協議の上決定しております。また監査等委員である取締役の報酬につきましても同様に限度額総額の範囲内で監査等委員会において常勤と非常勤の別、業務の分担等を総合的に勘案し協議の上決定しております。業績連動報酬や自社株での報酬につきましては、現在の株主構成等に鑑み、中長期的な課題として認識のうえ、適切な対応を図ってまいります。

【補充原則4-2】

当社は災害への対応や自然環境に配慮した良質な住まいの提供を通じてサステナビリティの実現に努めておりますが、基本的な方針については現在策定しておらず、今後、方針の明文化を通じて企業価値の向上に努めてまいります。

【補充原則4-8】

当社は独立社外取締役の有効活用の観点から独立社外取締役相互間の情報共有、認識の一致は取締役会の実質的な議論に資するものと考えていることから、会合などの情報共有の場を設けることも検討してまいります。

【補充原則4-8】

独立社外取締役と経営陣の連携につきましては取締役会の事務局である総務部や常勤監査等委員である取締役を中心に連絡、調整を進めておりますが、今後、「筆頭独立社外取締役」のあり方や役割・機能の検討も行いつつ、より一層体制整備に努めてまいります。

【補充原則4-10】

当社は企業価値の向上を図る観点からガバナンスの強化は不可欠であるとの認識のもと、監査等委員会設置会社に移行、独立社外取締役を5名(うち3名は監査等委員)に増員するなど、体制整備を進めてきております。今後の課題として、さらなるガバナンス強化に繋がり得る対応の一環として、指名委員会・報酬委員会などの導入も選択肢のひとつとして検討してまいります。

【補充原則4-11】

当社は各取締役の自己評価を通じた取締役会の実効性にかかる分析・評価は行っておらず、評価の仕組み等について今後の検討課題であると認識しております。

【原則5-2. 経営戦略や経営計画の策定・公表】

当社は株主価値の持続的向上を図るためROEを目標とする経営指標としております。また、資本コストにつきましてもその数値に関しては把握しております。しかしながらこれらの数値を用いた収益計画や事業方針の策定よりむしろ他の計数目標を活用する方が、実務上では効果的な運用が可能になるものと認識しております。但し、株主価値の向上や投資家に対する説明責任がより一層求められるなかには、資本コスト等の指標を用いた投資計画の策定や資本の効率的運用を進めていくことを通じて、引き続き経営管理の高度化を図ってまいります。

【補充原則5-2】

経営戦略の策定にあたっては各セグメントの事業特性、収益性、財務面に対する影響等を総合的に勘案したうえで、最適な事業ポートフォリオの構成に努めるとともに環境変化に応じて適宜見直しを図っておりますが、現段階では中期経営計画を含めて公表には至っておらず、今後セグメント別の資本コスト対比の収益性分析等とも併せて対応方法を検討してまいります。

【コーポレートガバナンス・コードの各原則に基づく開示】 更新

【原則1-7. 関連当事者間の取引】

関連当事者取引が発生する場合は所定の規程等に基づき、取引そのものの適切性を含め、取締役会で協議、決定しております。

【補充原則2-4】

人材の多様性確保の観点から、適宜中途採用も行っており、採用した人材を管理職に登用するなどの対応も図っております。また、女性が永年働けるように産休制度の充実にも努めており、出産後の復帰率は100%となっております。さらに人材戦略を推進するため、新たに人事課の設置を行っております。

【原則2-6. 企業年金のアセットオーナーとしての機能発揮】

当社は企業年金基金制度を有しておりませんが、将来に亘る従業員の資産形成を図るため、確定拠出年金制度を採用しております。なお、年金資産の運用は従業員の判断と責任に委ねられるため、適宜投資教育セミナーなどの実施を通じて、知識向上等にも努めております。

【原則3-1. 情報開示の充実】

- () 有価証券報告書に「共生(ともいき)」の企業理念をはじめ経営に関する基本的な考え方、事業展開方針等を明確にしております。
- () コーポレートガバナンスの考え方につきましても有価証券報告書や上記「1.基本的な考え方」に記載しております。
- () 報酬決定に関しましては総額については株主総会で、各取締役の報酬は担当職務、役割等に応じて取締役会において決定しております。
- () 取締役を含む経営幹部の選解任につきましては、各取締役の成果等に応じて取締役会にて株主総会への上程議案を定めて株主総会の決議により決定しております。
- () 取締役の選任理由等につきましては、事業報告書に記載することで開示しております。

【補充原則3-1】

当社は自然災害への対応や、環境にも配慮した断熱性能が高く、エネルギー消費の抑制に繋がりうる良質な住まいを提供するといった事業活動を通じて、サステナビリティへの取組を進めています。また、人材育成を経営の重要課題として位置付けており、働き方改革の推進、研修制度の充実、健康経営の推進等に努めており、社員の定着率、産休制度の取得等について一定の成果を見せております。

【補充原則4-1】

当社は経営の意思決定・監督機関として取締役会を設置し、決議すべき経営上の重要な事項に関しては法令等に基づき「取締役会規程」により定めております。また、取締役会へ付議する議案の内容は原則として常勤役員、部長等で構成される「常務会」において事前審議することとしており、その建付けにつきましては「常務会規程」において定めております。また、取締役が決定することができる権限の範囲等はそれぞれの所管業務におきまして取締役会において決議しております「決裁権限規程」において定めており、責任範囲等は明確になっております。

【原則4-9. 独立社外取締役の独立性判断基準及び資質】

当社は東京証券取引所が定める独立性基準を厳格に適用して独立社外取締役に相応しい人物を候補者として選定しており、その者の経歴などの公表を通じて、独立性が十分確保できていることの理解に努めております。

【補充原則4-11】

当社は、株主総会の取締役選任議案や有価証券報告書等に記載のとおり、社外取締役(監査等委員含む)は各々の分野でのエキスパートであり、多様性にも配慮した構成となっております。社内の取締役についても、これまでの業務上の実績や経験を通じて、所管する部門にかかる専門的な知見・スキルを有していることを前提に、職務上のバランスにも配慮し選任しており、取締役会全体で経営戦略を遂行する能力等を確保できるよう取締役の選任に努めております。

【補充原則4-11】

兼職の状況については株主総会招集通知等に記載のうえ開示しております。なお、取締役会等の出席状況(他社の取締役会等の行事との重複による欠席はなし)からも兼職は合理的な範囲にとどまっているものと認識しております。

【補充原則4-14】

当社の取締役(監査等委員を含む)に対するトレーニングにつきましては取締役会における建設的な議論の裏付けとなる知識や認識の向上を図るため必要不可欠なものと考えております。したがって就任前後に外部のセミナーに参加するなどして取締役に求められる基本的な役割や責務について理解度を高めております。

【原則5-1. 株主との建設的な対話に関する方針】

当社は総合企画部経営企画課をIR担当部署として年2回神戸と東京で決算説明会を開催するとともに、個人投資家向けの説明会を大阪と東京で開催し、株主等との積極的なコミュニケーションを図っております。加えて株主等からの当社の理解を促進させるためWebサイトの充実にも努めております。

2. 資本構成

外国人株式保有比率	10%未満
-----------	-------

【大株主の状況】 更新

氏名又は名称	所有株式数(株)	割合(%)
株式会社四三二	2,500,000	22.53
和田憲昌	1,488,000	13.41
和田剛直	1,054,000	9.49
大阪中小企業投資育成株式会社	560,600	5.05
額川欽和	210,100	1.89
柏木 修	200,000	1.80
株式会社日本カストディ銀行(信託口)	184,300	1.66
SIX SIS LTD.	170,910	1.54
合資会社水谷商店	162,500	1.46
株式会社日住サービス	144,400	1.30

支配株主(親会社を除く)の有無	
親会社の有無	なし

補足説明

3. 企業属性

上場取引所及び市場区分	東京 第二部
決算期	2月
業種	不動産業
直前事業年度末における(連結)従業員数	100人以上500人未満
直前事業年度における(連結)売上高	100億円以上1000億円未満
直前事業年度末における連結子会社数	10社未満

4. 支配株主との取引等を行う際における少数株主の保護の方策に関する指針

5. その他コーポレート・ガバナンスに重要な影響を与える特別な事情

経営上の意思決定、執行及び監督に係る経営管理組織その他のコーポレート・ガバナンス体制の状況

1. 機関構成・組織運営等に係る事項

組織形態	監査等委員会設置会社
------	------------

【取締役関係】

定款上の取締役の員数	14名
定款上の取締役の任期	1年
取締役会の議長	会長(社長を兼任している場合を除く)
取締役の人数	13名
社外取締役の選任状況	選任している
社外取締役の人数	5名
社外取締役のうち独立役員に指定されている人数	5名

会社との関係(1)

氏名	属性	会社との関係()												
		a	b	c	d	e	f	g	h	i	j	k		
齋藤富雄	その他													
谷口時寛	その他													
澤田恒	弁護士													
角南忠昭	他の会社の出身者													
藺田統	公認会計士													

会社との関係についての選択項目

本人が各項目に「現在・最近」において該当している場合は「」、 「過去」に該当している場合は「」

近親者が各項目に「現在・最近」において該当している場合は「」、 「過去」に該当している場合は「」

- a 上場会社又はその子会社の業務執行者
- b 上場会社の親会社の業務執行者又は非業務執行取締役
- c 上場会社の兄弟会社の業務執行者
- d 上場会社を主要な取引先とする者又はその業務執行者
- e 上場会社の主要な取引先又はその業務執行者
- f 上場会社から役員報酬以外に多額の金銭その他の財産を得ているコンサルタント、会計専門家、法律専門家
- g 上場会社の主要株主(当該主要株主が法人である場合には、当該法人の業務執行者)
- h 上場会社の取引先(d、e及びiのいずれにも該当しないもの)の業務執行者(本人のみ)
- i 社外役員の相互就任の関係にある先の業務執行者(本人のみ)
- j 上場会社が寄付を行っている先の業務執行者(本人のみ)
- k その他

会社との関係(2)

氏名	監査等委員	独立役員	適合項目に関する補足説明	選任の理由
齋藤富雄			元兵庫県副知事。過去において当社取締役のほか使用人になったこと無し。	直接会社経営に関与した経験はないが、行政における豊富な経験や兵庫県副知事として培ってきた幅広い知識を当社の経営に活かしていただくことで、取締役会の透明性の向上及び監督機能の強化に繋がるものと判断したため。
谷口時寛			過去において当社取締役のほか使用人になったこと無し。	直接会社経営に関与した経験はないが、神戸市政における豊富な経験や環境局長及び産業振興局長として培ってきた幅広い知見により、社外取締役としての適切な遂行が可能であると判断したため。

澤田恒		過去において当社取締役のほか使用人になったこと無し。	他の上場会社の社外監査役を務めるほか、弁護士としての職務に携わり、その経歴を通じて専門家としての経験、見識を培っており、業務執行に対する独立した立場から監査等委員としての役割・責務を果たすために適切な人材であると判断したため。
角南忠昭		過去において当社取締役のほか使用人になったこと無し。	長年に亘る企業の役員としての職務や学校法人の理事長の職務等を通じ、経営者として豊富な経験と高い見識を有しており、当社の事業活動や経営の健全性確保が強化されることが期待できる人材であると判断したため。
園田統		過去において当社取締役のほか使用人になったこと無し。	公認会計士としての実務経験を背景に高度な知識と専門性を有するとともに、会社経営に関し役員としての職務を通じ、高い見識を培っており、特に会計、財務面に係る専門的な見地からの監査が期待できる適切な人材であると判断したため。

【監査等委員会】

委員構成及び議長の属性

	全委員(名)	常勤委員(名)	社内取締役(名)	社外取締役(名)	委員長(議長)
監査等委員会	4	1	1	3	社内取締役
監査等委員会の職務を補助すべき取締役及び使用人の有無	あり				

当該取締役及び使用人の業務執行取締役からの独立性に関する事項

監査等委員会の職務を補助する使用人は内部監査部門に所属する使用人とし、監査等委員会は、必要に応じて同部門に所属する使用人に対して監査業務に必要な事項を命令することができるものとします。
また、監査等委員会から必要な命令を受けて監査業務を行う使用人は、その命令の範囲に属する業務に関して取締役(監査等委員である取締役を除く)の指揮命令を受けないものとし、当該使用人の処遇については監査等委員会の意見を聴取し、尊重するものとします。

監査等委員会、会計監査人、内部監査部門の連携状況

監査等委員会、会計監査人、内部監査部門である内部監査室は監査計画に基づき、四半期毎及びその他必要に応じて、主に会計監査及び財務報告に係る内部統制監査についての意見交換、情報交換を行い、相互連携のもと監査を実施いたします。
内部監査室は期初に策定した監査計画に基づく独自の監査を実施するとともに、監査等委員(主に常勤の監査等委員)との意見交換を適宜行い、効率的かつ実効性のある監査を行います。また、財務報告に係る内部統制監査を中心として、定期的に会計監査人からの助言も得ており、当社の会計処理の適法性及び適正処理に向けた監査を実施しております。
監査等委員会は期初に策定した監査計画に基づく独自の監査を実施するとともに、会計監査人と定期的な情報交換を通じて、相互連携のもと会計監査の実施及び会計上の課題の把握に努めながら、適法かつ適正に会計処理が行われているか監査いたします。

【任意の委員会】

指名委員会又は報酬委員会に相当する任意の委員会の有無	なし
----------------------------	----

【独立役員関係】

独立役員の数	5名
--------	----

その他独立役員に関する事項

【インセンティブ関係】

取締役へのインセンティブ付与に関する
施策の実施状況

実施していない

該当項目に関する補足説明

業務連携指標の設定が困難であると認識しており、会社の全般的な状況を踏まえた報酬等の支払いの方が、より取締役のインセンティブに繋がると考えております。

ストックオプションの付与対象者

該当項目に関する補足説明

【取締役報酬関係】

(個別の取締役報酬の)開示状況

個別報酬の開示はしていない

該当項目に関する補足説明

個別報酬の開示はしていない

報酬の額又はその算定方法の決定方針
の有無

あり

報酬の額又はその算定方法の決定方針の開示内容

役員の報酬等の額については、株主総会の決議により報酬限度額の総額を決定しております。各取締役の報酬額については役員報酬規程に基づき、各取締役が担当する所管業務、求められる役割等を勘案の上、取締役会において決定しております。監査等委員の報酬額につきましては監査業務の分担状況を勘案の上、監査等委員会の協議によって決定いたします。

【社外取締役のサポート体制】

社外取締役に対しては取締役会事務局である総務部が「常務会」をはじめとする重要な会議の資料、議事録等を提供するなどして取締役会における適切な判断の一助としております。

2. 業務執行、監査・監督、指名、報酬決定等の機能に係る事項(現状のコーポレート・ガバナンス体制の概要)

1. 取締役会

取締役9名と監査等委員である取締役4名によって構成される取締役会につきましては、経営上の最高意思決定機関として各種の基本方針の立案、重要案件の決議と業務遂行の管理監督を実施しております。具体的には取締役の監督にあたり、業務執行状況の検証として、部門別利益計画の進捗状況、月次予算と実績の対比等を含む報告を定例的に実施することなどにより執行状況の把握、管理に努めております。

2. 常務会の設置

常勤役員(全員男性)を中心メンバーとする「常務会」を設置し、原則月一回、取締役会決議案件の事前審査、討議の徹底、各種施策の立案にかかる検討を実施することで、適切な業務運営を図っております。

3. 監査等委員会

監査等委員会は社内取締役1名、社外取締役3名の監査等委員である取締役で構成し、経営に対するガバナンス機能の発揮のため、各分野において専門性を有する監査等委員で構成される監査等委員会の開催や取締役会への出席等によって取締役の業務執行状況について適切な監査を実施いたします。さらに内部監査室との連携により業務執行部門に対しても効率的かつ実効性の高い監査を実施してまいります。

4. 内部管理体制の整備

営業部門から独立した管理部門の部署として総務部、総合企画部を設置するとともに、内部監査室を設置し、牽制機能の強化を図っております。また、代表取締役社長を委員長とする「内部統制委員会」を設けて内部統制にかかる協議をタイムリーに実施しております。

5. コンプライアンス体制実現に向けた外部との顧問契約等の締結

監査法人との監査契約の締結による適正な会計処理の実施、法律事務所との顧問契約締結による適切なリーガルチェックの実施、さらに税務上のリスク回避と適正な税務申告を目的とした税理士との顧問契約の締結などにより、コンプライアンス体制のさらなる充実に向けた対応を行っております。

3. 現状のコーポレート・ガバナンス体制を選択している理由

当社はコーポレート・ガバナンス体制のさらなる充実を図ることを目的として、2019年5月開催の定時株主総会の決議により監査等委員会設置会社に移行することに伴い、取締役(監査等委員である取締役を除く)9名のほか、常勤監査等委員である取締役1名及び社外取締役3名を監査等委員に選任し、取締役会及び監査等委員会を定期的に開催しております。また、取締役会の議決権を有する監査等委員である取締役が監査を行うことにより、取締役会の監査・監督機能をより一層強化しております。

加えて、緊急な意思決定が必要な場合には、業務運営の迅速化及び経営の透明性の強化のために、臨時取締役会を随時開催することとしております。

株主その他の利害関係者に関する施策の実施状況

1. 株主総会の活性化及び議決権行使の円滑化に向けての取組み状況

	補足説明
集中日を回避した株主総会の設定	株主総会の開催については当社は2月決算であることから、毎年5月に開催しており、6月の集中日は回避されております。

2. IRに関する活動状況

	補足説明	代表者自身による説明の有無
ディスクロージャーポリシーの作成・公表	ステークホルダーに対し適時、公正、公平な情報開示について方針を明確化するため、2017年2月に作成、当社ホームページに掲載しております。	
個人投資家向けに定期的説明会を開催	当社の事業内容や決算の状況、さらに今後の事業展開等に関する事項について、個人投資家向けの説明会を開催のうえ、説明を行っております。2021年2月期につきましては、2020年9月に開催いたしました。	なし
アナリスト・機関投資家向けに定期的説明会を開催	毎年4月と10月に第2四半期及び通期の決算状況、計画・基本戦略等をテーマに、アナリスト・機関投資家向けの説明会を東京、神戸にて開催しております。	なし
IR資料のホームページ掲載	決算関連資料、有価証券報告書、財務ハイライト、決算説明会資料等、投資家への情報提供資料に関しては当社ホームページに掲載しております。	
IRに関する部署(担当者)の設置	総合企画部経営企画課をIRの所管部署としております。	

3. ステークホルダーの立場の尊重に係る取組み状況

	補足説明
社内規程等によりステークホルダーの立場の尊重について規定	コンプライアンス規程において、「当社の役職員は、当社の社会的責任と公的使命の重みを認識し法令やルールを厳格に遵守するとともに、企業倫理を重視した行動を通じて、経営理念である地域とともに発展する会社を目指す」という基本方針を明文化しております。
ステークホルダーに対する情報提供に係る方針等の策定	当社株主をはじめとする利害関係者が当社に関する情報を適時に取得できることを目的に、社内体制や開示方法を明文化した「情報開示規程」を制定しております。
その他	当社は女性が活躍できる職場づくりの観点から、仕事と子育てが両立しやすい職場環境の整備や休業制度が取得しやすい環境づくりに取り組んでおります。

内部統制システム等に関する事項

1. 内部統制システムに関する基本的な考え方及びその整備状況

内部統制システムに関する基本的な考え方

当社では会社法施行後、会社法及び会社法施行規則を踏まえ、2006年5月16日開催の取締役会におきまして「内部統制基本方針」(以下に記載)を決議し、その後2019年5月29日開催の取締役会において監査等委員会設置会社への移行を踏まえ、内容を改定しております。そのなかで取締役、使用人の職務の執行が法令および定款に適合することを確保するための体制をはじめとして、内部統制システム構築にかかる体制整備の基本方針を明文化しております。また、規程類の整備については、基本方針の考え方に基づき内容の改定を進めるとともに新たな規程を制定しております。さらに内部統制に関する事項を組織横断的に協議、検討するため「内部統制委員会」を設置しております。

[内部統制基本方針]

1. 取締役、使用人の職務の執行が法令および定款に適合することを確保するための体制

当社はコンプライアンス規程を制定し「当社の役職員は、当社の社会的責任と公的使命の重みを認識し法令やルールを厳格に遵守するとともに、企業倫理を重視した行動を通じて、経営理念である地域とともに発展する会社をめざす」といった基本方針の徹底に努めるとともに、具体的な行動の指針として「内部通報規程」「取引先管理規程」のほか、各種マニュアル等を制定・整備する。

また、内部統制委員会をコンプライアンスの統括部署として定め、当社における法令遵守体制を総合管理するとともに、各部の法令遵守状況を検証し、必要に応じて改善を要請する。

さらに各部に「コンプライアンスオフィサー」を配置し、法令等の遵守状況の評価、モニタリング、研修活動等、日常的なコンプライアンス活動を行う。

内部統制委員会事務局は、内部統制委員会における協議結果等を踏まえ、定期的または必要に応じて取締役会等にコンプライアンスの状況等について報告を行う。

2. 取締役の職務の執行に係る情報の保存および管理に対する体制

取締役会等、社内の重要な会議については「会議規程」に則して議事録を作成・保管するとともに、「文書管理規程」に従い、取締役の職務執行に係る情報を文書または電磁的媒体に記録、保存する。

また、取締役及び監査等委員会は、「文書管理規程」等に基づき、常時これらの文書等を閲覧することができるものとする。

3. 損失の危険の管理に関する規程その他の体制

取締役会において「リスク管理規程」を制定し、当社を取り巻くリスクカテゴリー毎の所管部署を定めるとともに、組織横断的にリスクを管理するため、「内部統制委員会」において適時・適切に協議を行う。

所管部署においては、所管するリスクを適切に管理するための規程・マニュアル等を制定するとともに把握したリスクについて、適時適切に取締役会等への報告を行う。

「内部統制委員会」は所管部署において把握されたリスクを網羅的、統合的に管理する。

監査等委員会および内部監査室は各部署のリスク管理状況を監査し、その結果を取締役会等へ報告を行う。

4. 取締役の職務の執行が効率的に行われることを確保するための体制

取締役会は取締役の職務の執行が効率的に行われるよう、「組織規程」「職制規程」「職務権限規程」を制定するとともに、経営の意思決定のための重要な事項を審議し、経営活動全般を総合的に把握することによる経営効率の向上に資することを目的に「常務会」を設置する。

また、中期経営計画を策定し、それに基づく事業部門毎の予算の設定とシステムを活用した月次管理を行い、その結果を取締役会等へ報告のうえ、業績のレビューと対応策等について決定する。

5. 当社並びにその子会社から成る企業集団における業務の適正を確保するための体制

現在当社は、対象となるべき子会社はないが、将来において子会社等を設立した場合には、業務の適正を確保する体制の整備を行うこととする。

6. 監査等委員会がその職務を補助すべき使用人を置くことを求めた場合における当該使用人に関する体制並びにその使用人の取締役からの独立性に関する事項

監査等委員会がその補助すべき使用人を置くことを求めた場合には、取締役会は監査等委員会と協議の上、補助すべき使用人を指名することができる。

監査等委員会が指定する補助すべき期間中は、指名された使用人への指揮権は監査等委員会に移譲されたものとし、取締役(監査等委員である取締役を除く)からの指揮命令は受けないこととする。

7. 取締役及び使用人が監査等委員会に報告するための体制、その他報告をしたことを理由として不利な扱いを受けないことを確保するための体制

取締役または使用人は、監査等委員会に対して、法定の事項に加え、当社の経営に対して重要な影響を及ぼすおそれのある事項や不正行為並びにコンプライアンスに違反する事項を発見、認識した場合には、速やかに報告を行う体制を整備する。

報告の具体的な方法については、取締役と監査等委員会との協議により決定する。

また、「内部通報規程」の主旨に沿い、報告者に対する不利益な扱いは禁止する。

8. その他監査等委員会の監査が実効的に行われることを確保するための体制

監査等委員である取締役は重要な意思決定のプロセスや業務の執行状況を把握するため、取締役会をはじめとする重要な会議に出席するとともに、稟議書等の業務執行に係る重要な文書を開覧し、必要に応じて取締役及び使用人に説明を求めることができる。

さらに監査等委員会と代表取締役社長との間で定期的な意見交換会を設定する。

また、監査等委員である取締役がその職務の遂行にあたって費用の支払(仮払含む)等を請求した場合、明らかに監査等委員である取締役の職務と関係しないと認められる場合を除き、速やかに応じるものとする。

2. 反社会的勢力排除に向けた基本的な考え方及びその整備状況

反社会的勢力排除に向けた基本的な考え方及び整備の状況

○当社の「倫理行動規範」に基づき、反社会的勢力排除に向けた基本的な考え方(基本方針)を以下のとおりとしております。

1. 企業の社会的責任やコンプライアンス重視の経営といった観点から、反社会的勢力とは一切取引を行わないことを基本的な考え方とする。

2. 反社会的勢力へは組織レベルで対応することとし、全社を挙げて体制整備に努める。

3. 反社会的勢力からの不当要求に対しては断固としてこれを拒み、必要に応じて弁護士をはじめとした外部の専門家への相談等を行う。

4. 役員に対して各種の会議等において反社会的勢力とは取引を行わないよう注意を促し、役員意思の徹底を図る。

○反社会的勢力排除に向けた整備の状況は以下の通りであります。

1. 反社会的勢力との取引等を未然に防止するためのルール整備の一環として「取引先管理規程」を制定しております。

2. 反社会的勢力でない旨の確認、記録のため、「反社会的勢力チェック表」を制定し、新規取引等にかかる稟議書に添付しております。

3. 新規取引等において、過去の新聞等の記事検索等を行うことで、取引先が反社会的勢力でないことの確認を行っております。

その他

1. 買収防衛策の導入の有無

買収防衛策の導入の有無

なし

該当項目に関する補足説明

2. その他コーポレート・ガバナンス体制等に関する事項

(適時開示体制の概要)

当社は金融商品取引法等の関連法令及び証券取引所の定める適時開示に関する規則に則り、当社株主をはじめとする利害関係者が当社に関する情報を適時に取得できるよう、社内の報告体制等も含め、適切な情報開示を行うため「情報開示規程」を制定し、社内体制の明確化を図っております。具体的な開示の手順等については下記の通りとなっております。なお、当社は投資者に対して公平な情報開示を行うため、2017年5月24日の金融商品取引法改正により導入されたフェア・ディスクロージャー・ルールに関し、対応マニュアルを制定しております。業務上において特定の投資者へ重要情報が伝えられた場合には、TD-netや当社ウェブサイトを通じて、速やかに他の投資者に対して重要情報を公開することとしております。

1. 取締役会付議事項

総合企画部にて開示資料原案を作成し、常務会の審議を経て取締役会に付議のうえ、開示を行う

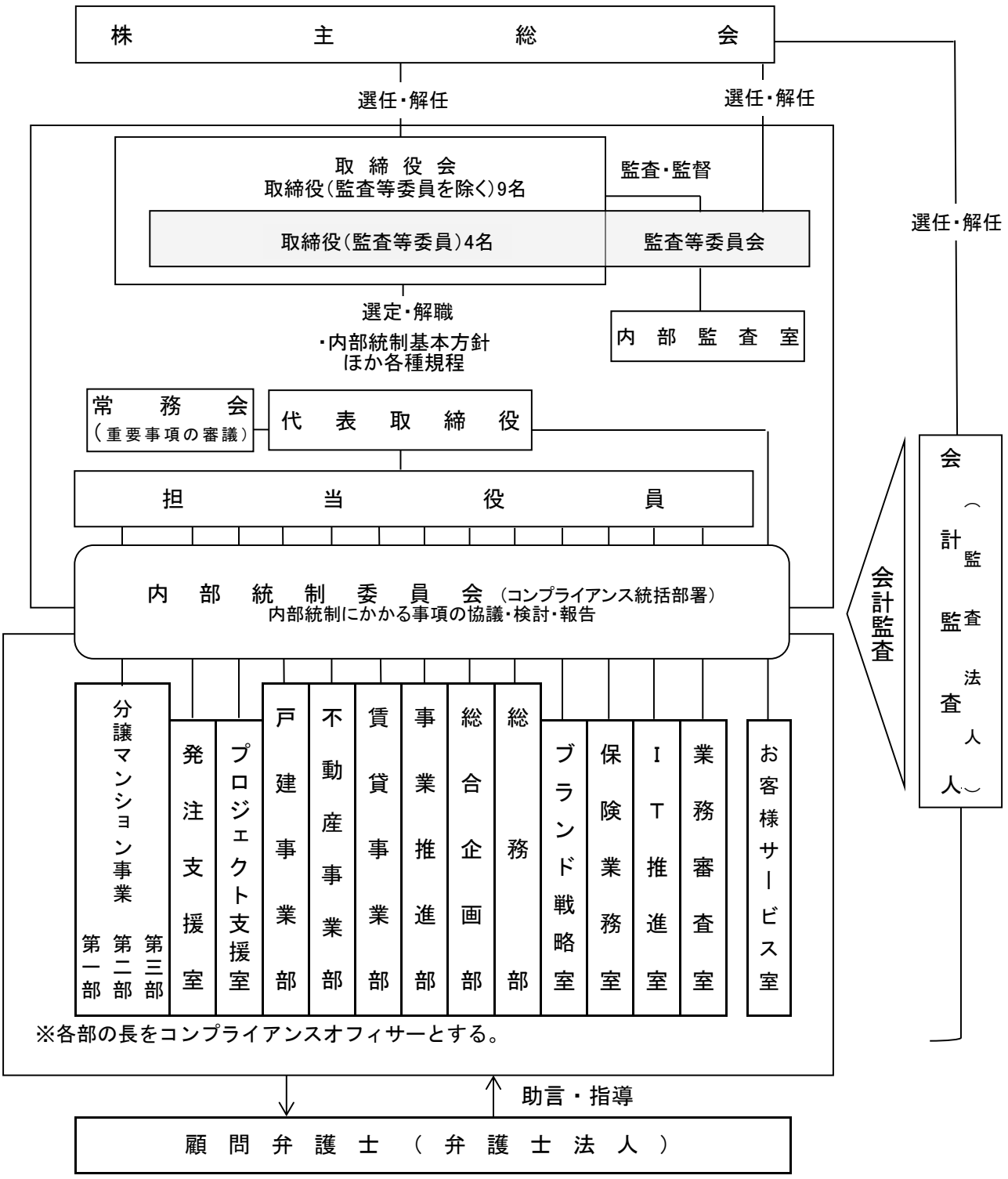
2. 決算に関する事項(取締役会決議事項以外)

総合企画部はじめ他部署及び役員等が決算着地見込数値について、開示基準に該当する事項を認識した場合には速やかに稟議書及び開示資料原案(他部署及び役員等は総合企画部に報告する)を作成し、情報担当役員を経由したうえで、社長決裁により開示を行う。

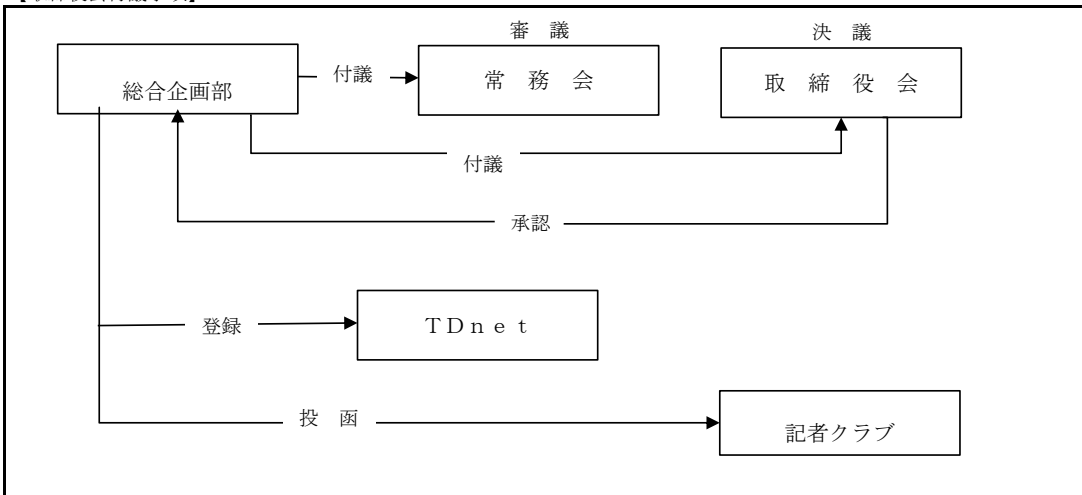
3. その他発生事項

各部署は開示の必要性のある事実を認識した場合には、速やかに総合企画部へ報告を行う。総合企画部は速やかに稟議書及び開示資料原案を作成し、情報取扱責任者(情報開示担当役員)を経由した後に社長決裁により開示を行う。

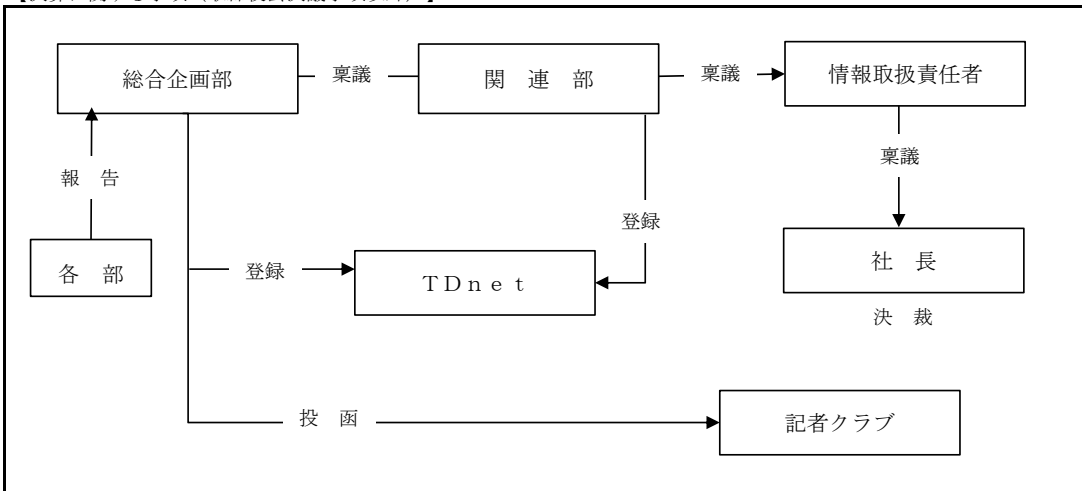
なお、自主的開示事項に該当する事実については担当部署、総合企画部、情報取扱責任者(情報開示担当役員)の間で協議を行い、開示の可否を決定する。



【取締役会付議事項】



【決算に関する事項（取締役会決議事項以外）】



【その他発生事項】

