

当社のコーポレート・ガバナンスの状況は以下のとおりです。

コーポレート・ガバナンスに関する基本的な考え方及び資本構成、企業属性その他の基本情報

1. 基本的な考え方

当社グループは、持続的な成長及び中長期的な企業価値向上を図る観点から、次の基本的な考え方に沿って、コーポレートガバナンスの充実に取り組んでまいります。

- (1)当社は株主の権利を尊重し、平等性の確保に取り組んでまいります。
- (2)株主、顧客、社員、事業パートナー、及び地域社会をはじめとしたさまざまなステークホルダーと適切な協働に努めます。
- (3)会社情報の適切な開示と企業経営の透明性の確保に努めてまいります。
- (4)取締役会による業務執行の監督機能の実効性確保に努めてまいります。
- (5)持続的な成長及び中長期的な企業価値向上に資するよう株主等との間で建設的な対話を行います。

(当社のコーポレートガバナンス体制)

当社は、取締役の職務の執行がコンプライアンス上有効に機能することを確保する体制として監査役会設置会社を採用し、監査役会は、監査役監査基準に則り、取締役の業務執行の適法性、妥当性に関して公正・客観的な立場から監査を実施することとしております。

(取締役会の役割)

取締役会は、業務執行者による職務執行をはじめとする経営全般に対する監督機能を担い、経営の公正性・透明性を確保するとともに、法令上取締役会が決定すべき事項とされている重要な業務執行の決定等を通じて、当社のために意思決定を行います。

重要な業務執行以外の業務の執行及びその決定については、経営会議等の下位の会議体及び当該業務の担当役員(本部長)等に権限委譲を行うとともに、取締役会はそれらの会議体及び役員等の職務執行の状況を監督します。

社外取締役は、当社グループの持続的な成長と中長期的な企業価値の向上を図るため、ステークホルダーの視点に立ち、取締役会及び経営者の業務執行並びに当社と経営陣等との間の利益相反を監督します。

(取締役会の構成)

当社の取締役会の人数は、定款で定める員数である12名以内とし、実効性ある経営体制及び取締役会における実質的な議論を確保するために必要かつ適切な人数で構成することを基本としつつ、取締役会における多様性及び専門性の確保の観点にも十分配慮して決定します。

当社は、取締役会の人数のうち、独立性ある社外取締役を2名以上として運営します。

取締役会は、独立社外役員にかかる独立性判断基準を制定し、開示します。

当社は、取締役候補者を決定するに際し、当社の業務領域の経営に強みを発揮できる人材、及び経営管理に適した人材等のバランスに配慮し、取締役会全体としての知識、経験、能力のバランス及び多様性を確保します。

【コーポレートガバナンス・コードの各原則を実施しない理由】更新

【補充原則1-2-4】【補充原則3-1-2】

海外投資家比率などを勘案し、議決権の電子行使を可能とするための環境作り、招集通知の英訳や英語での情報の開示・提供は実施しておりません。

今後の社会情勢や株主構成の変化に応じ適切に対応する方針であります。

【補充原則4-1-2】

中期経営計画は、営業戦略、製品戦略面の影響などを勘案し公表しておりません。

【補充原則4-11-1】

取締役のスキル・マトリクスについては、今後、検討を進めてまいります。

【コーポレートガバナンス・コードの各原則に基づく開示】更新

【原則1-4 政策投資株式】

1. 取引先との安定的・長期的な取引関係の構築、業務提携、または協働ビジネス展開の円滑化及び強化等の観点から、資本コスト等を踏まえ当社グループの中長期的な企業価値向上に資すると判断される場合、政策投資株式として当該取引先等の株式等を取得し保有することができるものとします。

2. 政策投資株式の議決権行使につきましては、議案の内容を精査し企業価値向上を期待できるかどうかなど総合的に判断のうえ適切に議決権を行使いたします。

【原則1-7 関連当事者間の取引】

当社グループがその役員や主要株主等との取引を行う場合には、当該取引が当社グループ及び株主共同の利益等を害することが無いよう、取引条件が一般の取引と同様であることが明白な場合を除き、当該取引についてあらかじめ取締役会に付議し、その承認を得るものとしております。

【補充原則2-4-1】

当社グループは、人材の多様性確保について、開発部門、管理部門を主体に積極的に取り組んでおり、中途採用者を役員、管理職に登用してお

ります。

また、多様性確保に向けた人材育成のため、育児休業、介護休業制度を整備し働きやすい環境作りに努めるとともに、工場では女性が活躍できる生産ラインの構築などに取り組んでおります。

【原則2 - 6 企業年金のアセットオーナーとしての機能発揮】

当社は確定給付型企業年金制度を採用しており、企業年金の積立金の管理及び運用に関して、社外の資産管理運用機関等と契約を締結しております。また、当社は、資産の運用基本方針を策定し、その方針に従って資産の運用を委託しております。

全て一般勘定で運用を委託しており、外部機関による運用実績等を適切にモニタリングするべく、管理本部が業務を担当しております。

【原則3 - 1 情報開示の充実】

(1) 会社の目指すところ(経営理念等)や経営戦略、経営計画

経営理念を以下のとおり定めております。また、当社ホームページの社長ごあいさつや、決算説明会資料を併せてご参照ください。

< 経営理念 >

私達は、「独自性のある高品質な製品をお客様にお届けする。」という基本理念のもとで、

技術部門は「独自性」を、

製造部門は「品質とコスト」を、

営業部門は「信頼」を、それぞれ徹底的に追求し、

「信頼に応えるモノづくり」をとおして社会に貢献してまいります。

(2) コーポレートガバナンスに関する基本的な考え方と基本方針

本報告書「1.1. 基本的な考え方」に記載のとおりです。

(3) 取締役会が取締役の報酬を決定するにあたっての方針と手続

取締役の報酬等は、その役割と責務にふさわしい水準となるよう、業績や企業価値の向上に対する動機づけや、優秀な人材の確保に配慮した体系としております。

本報告書「2.1. [取締役報酬関係] 報酬の額又はその算定方法の決定方針の開示内容」に記載のとおりです。

(4) 取締役・監査役の選解任に関する方針と手続

人格識見に優れ、これまで担当した業務で実績をあげている、会社経営に精通している、または専門性の高い者を取締役・監査役候補としております。また社外取締役・社外監査役は独立性判断基準を満たし、社内出身者とは異なる職歴や経験、専門的な知識等を有する者を候補としております。

取締役・監査役候補の選解任・指名について、社外取締役に説明し、意見を聴取したうえで、取締役会にて審議・決定します。なお、監査役候補者の指名を行うに当たっては、監査役会の同意を得ております。

(5) 取締役・監査役候補の個々の選解任・指名についての説明

株主総会において候補者を提案する場合には、株主総会参考書類において当該候補者の選任理由を記載しております。また、解任を提案する場合は解任理由を記載することとします。

【補充原則3 - 1 - 3】

持続的な企業価値の向上と、持続可能な社会の実現に向け、経営理念とともに、以下の諸点に取り組んできております。

1. 価値ある空間の創造を通して、お客様の夢を形にできる会社を目指します。
2. 社員の多様性を重視し、働きがいを追求します。
3. 地域社会との共存を目指します。
4. 環境負荷の低減に取り組みます。
5. 法令や社会規範を遵守することはもとより、公正な事業活動を行うガバナンス体制構築を図ります。

【補充原則4 - 1 - 1】

本報告書「1.1. 基本的な考え方」に記載のとおりです。

【原則4 - 9 独立社外取締役の独立性判断基準及び資質】

以下の各号の全てに該当する場合、当該候補者は当社に対する十分な独立性を有するものと判断しております。

1. 現在または過去において、当社、当社の子会社の取締役(社外取締役を除く)、監査役(社外監査役を除く)、会計参与、執行役、執行役員または使用人(以下「取締役等」という)でないこと。
2. 当社グループとの間で、過去3事業年度において連結売上高2%以上に相当する金額の取引がある取引先の取締役等でないこと。
3. 当社グループが、過去3事業年度において連結総資産の2%以上に相当する金額の借入のある金融機関の取締役等でないこと。
4. 主幹事証券会社の取締役等でないこと。
5. 当社グループの会計監査人である公認会計士または監査法人の社員、パートナーもしくは従業員でないこと。また、過去3年間に於いて当社グループの監査業務を実際に担当していないこと。
6. 公認会計士・税理士・弁護士・その他コンサルタントとして、当社グループから取締役・監査役報酬以外に、年間1千万円以上の報酬を受領していないこと。
7. 当社の10%以上の議決権を保有する株主または、その取締役等でないこと。また、当社グループが10%以上の議決権を保有する会社の取締役等でないこと。
8. 上記1.~7.に掲げる者の2親等以内の親族でないこと。

【補充原則4 - 11 - 1】

本報告書「1.1. [コーポレートガバナンス・コードの各原則に基づく開示]「原則3 - 1 情報開示の充実」に記載のとおりです。

なお、取締役のスキル・マトリクスについては、今後、検討を進めてまいります。

【補充原則4 - 11 - 2】

取締役及び監査役の重要な兼職状況は、「事業報告」において毎年開示いたしております。

【補充原則4 - 11 - 3】

全ての取締役・監査役を対象としたアンケートを用いて、構成・運営・議案審議等の観点から取締役会の実効性を検証しております。また、アンケート結果の概要ならびに意見のすべてを取締役に報告し、取締役会の運営の改善に努めております。

【補充原則4 - 14 - 2】

取締役及び監査役が、その役割及び機能を果たすために必要とする、経済情勢、業界動向、法令遵守、コーポレートガバナンス、及び財務会計その他の事項に関する情報を収集・提供し、取締役及び監査役の職務執行を支援してまいります。

また、社外取締役及び社外監査役は、その役割及び機能を果たすために、当社グループの経営戦略、経営計画、各種事業の状況、経営環境及び経営課題等につき、その就任後適時に、各所管部署または担当役員等から説明を受け、また、工場等、現場の視察を行うなど十分な理解を形成します。

[原則5 - 1 株主との建設的な対話に関する方針]

- 1.当社の株主等との対話は、総務部広報・企画室が担当しており、代表取締役、担当取締役や経理部等関係部署と連携のうえ対応しております。
- 2.当社は、決算説明会開催や当社ホームページによる情報開示等により経営戦略や事業環境につきご理解を深めていただくよう活動してまいります。
- 3.当社は、建設的な対話を通じて、当社経営方針にかかる理解を得る努力を行うとともに、株主等の声に耳を傾けることで、資本提供者等の目線からの経営分析や意見を吸収及び反映し、当社グループの持続的な成長と中長期的な企業価値向上に取り組んでまいります。

2. 資本構成

外国人株式保有比率	10%未満
-----------	-------

【大株主の状況】 更新

氏名又は名称	所有株式数(株)	割合(%)
株式会社イナバホールディングス	4,433,064	26.71
稲葉 明	526,624	3.17
稲葉 茂	498,174	3.00
秋本 千恵子	475,748	2.86
稲葉 進	448,048	2.70
稲葉製作所取引先持株会	442,700	2.66
株式会社りそな銀行	411,600	2.48
稲葉 常雄	376,729	2.27
第一生命保険株式会社	350,000	2.10
日本マスタートラスト信託銀行株式会社(信託口)	338,500	2.04

支配株主(親会社を除く)の有無	
親会社の有無	なし

補足説明 更新

'大株主の状況'は、2021年7月31日現在の株主名簿に基づき記載しております。また、当社は自己株式を1,329,736株保有しておりますが、上記大株主からは除外しております。

3. 企業属性

上場取引所及び市場区分	東京 第一部
決算期	7月
業種	金属製品
直前事業年度末における(連結)従業員数	1000人以上
直前事業年度における(連結)売上高	100億円以上1000億円未満
直前事業年度末における連結子会社数	10社未満

4. 支配株主との取引等を行う際における少数株主の保護の方策に関する指針

5. その他コーポレート・ガバナンスに重要な影響を与える特別な事情

経営上の意思決定、執行及び監督に係る経営管理組織その他のコーポレート・ガバナンス体制の状況

1. 機関構成・組織運営等に係る事項

組織形態	監査役設置会社
------	---------

【取締役関係】

定款上の取締役の員数	12名
定款上の取締役の任期	2年
取締役会の議長	社長
取締役の人数	11名
社外取締役の選任状況	選任している
社外取締役の人数	2名
社外取締役のうち独立役員に指定されている人数	2名

会社との関係(1)

氏名	属性	会社との関係()												
		a	b	c	d	e	f	g	h	i	j	k		
三村 勝也	公認会計士													
野崎 清二郎	他の会社の出身者													

会社との関係についての選択項目

本人が各項目に「現在・最近」において該当している場合は「」、「過去」に該当している場合は「」

近親者が各項目に「現在・最近」において該当している場合は「」、「過去」に該当している場合は「」

- a 上場会社又はその子会社の業務執行者
- b 上場会社の親会社の業務執行者又は非業務執行取締役
- c 上場会社の兄弟会社の業務執行者
- d 上場会社を主要な取引先とする者又はその業務執行者
- e 上場会社の主要な取引先又はその業務執行者
- f 上場会社から役員報酬以外に多額の金銭その他の財産を得ているコンサルタント、会計専門家、法律専門家
- g 上場会社の主要株主(当該主要株主が法人である場合には、当該法人の業務執行者)
- h 上場会社の取引先(d、e及びiのいずれにも該当しないもの)の業務執行者(本人のみ)
- i 社外役員の相互就任の関係にある先の業務執行者(本人のみ)
- j 上場会社が寄付を行っている先の業務執行者(本人のみ)
- k その他

会社との関係(2) 更新

氏名	独立役員	適合項目に関する補足説明	選任の理由
三村 勝也		昭和監査法人(当社の会計監査人であるEY新日本有限責任監査法人の前身)出身者であり、現在は、三村勝也公認会計士税理士事務所の代表、株式会社アクセルの社外取締役(監査等委員)、及びファナック株式会社の取締役(監査等委員)であります。	三村勝也氏は、公認会計士並びに税理士としての専門的知識・豊富な経験を有しており、また、監査役、社外役員として会社経営に関与されておられることから、当社の経営全般に対する適切な監督、有益な助言をいただけると判断したものであります。 なお、同氏は、昭和監査法人を退職後、すでに相当期間を経過していることから、当社の会計監査人であるEY新日本有限責任監査法人の意向に影響される立場にありません。 以上のことから、一般株主との間で利益相反が存するものでないと判断し独立役員に指定しております。

野崎 清二郎	当社の主要取引銀行である株式会社りそな銀行出身者であり、現在は、医療法人徳州会の非常勤理事ならびに上新電機株式会社の社外取締役であります。	野崎清二郎氏は、金融機関における豊富な経験と、財務等に関する専門的知識を有し、当社の経営全般に対する適切な監督、有益な助言をいただけると判断したものであります。 なお、同氏は、当社の主要取引銀行であるりそな銀行を退職後、すでに相当期間を経過していることから、同行の意向に影響される立場にありません。また、現在、当社は同行からの借入金も無く、当社株式を10%以上所有する主要株主にも該当していません。以上のことから、一般株主との間で利益相反が存するものではないと判断し独立役員に指定しております。
--------	---	--

指名委員会又は報酬委員会に相当する任意の委員会の有無	なし
----------------------------	----

【監査役関係】

監査役会の設置の有無	設置している
定款上の監査役員数	4名
監査役員数	3名

監査役、会計監査人、内部監査部門の連携状況

監査役、会計監査人及び内部監査室は、相互に連携を密にして、適時会合を開催するなど、業務監査と会計監査との相互補完の強化を図り、コンプライアンス(法令遵守)を含めた監査を効率的に実施しております。

社外監査役の選任状況	選任している
社外監査役員数	2名
社外監査役のうち独立役員に指定されている人数	2名

会社との関係(1)

氏名	属性	会社との関係()												
		a	b	c	d	e	f	g	h	i	j	k	l	m
稲垣 光司	他の会社の出身者													
向川 政序	公認会計士													

会社との関係についての選択項目

本人が各項目に「現在・最近」において該当している場合は「」、「過去」に該当している場合は「」

近親者が各項目に「現在・最近」において該当している場合は「」、「過去」に該当している場合は「」

- a 上場会社又はその子会社の業務執行者
- b 上場会社又はその子会社の非業務執行取締役又は会計参与
- c 上場会社の親会社の業務執行者又は非業務執行取締役
- d 上場会社の親会社の監査役
- e 上場会社の兄弟会社の業務執行者
- f 上場会社を主要な取引先とする者又はその業務執行者
- g 上場会社の主要な取引先又はその業務執行者
- h 上場会社から役員報酬以外に多額の金銭その他の財産を得ているコンサルタント、会計専門家、法律専門家
- i 上場会社の主要株主(当該主要株主が法人である場合には、当該法人の業務執行者)
- j 上場会社の取引先(f、g及びhのいずれにも該当しないもの)の業務執行者(本人のみ)
- k 社外役員が相互就任の関係にある先の業務執行者(本人のみ)
- l 上場会社が寄付を行っている先の業務執行者(本人のみ)
- m その他

会社との関係(2) 更新

氏名	独立役員	適合項目に関する補足説明	選任の理由
----	------	--------------	-------

稲垣 光司	当社の主要取引銀行ならびに株主名簿管理人である三井住友信託銀行株式会社の出身者であります。	<p>社外監査役には、業務執行者からの独立性が確保できる等を勘案した有識者を起用すべきとの判断から、監査役監査基準の中に「監査役候補者の選定基準」を設け、「任期全うの可能性や出席可能性」「業務執行者からの独立性の確保」「監査役としての適格性と十分な知見等」を規定しております。</p> <p>稲垣光司氏は、金融機関における豊富な経験と企業経営の経験者として、幅広い視野と豊かな経験を有しております。当社経営全般に対して指導及び監査いただけると判断したものであります。</p> <p>なお、同氏は、当社の主要取引銀行ならびに株主名簿管理人である三井住友信託銀行を退職後、相当期間を経過していることから、同行の意向に影響される立場にありません。また、現在、当社は同行からの借入金も無く、当社株式を10%以上所有する主要株主にも該当しておりません。以上のことから、一般株主との間で利益相反が存するものでないと判断し独立役員に指定しております。</p>
向川 政序	当社の会計監査人であるEY新日本有限責任監査法人の出身者であり、現在は、向川政序公認会計士事務所の代表であります。	<p>社外監査役には、業務執行者からの独立性が確保できる等を勘案した有識者を起用すべきとの判断から、監査役監査基準の中に「監査役候補者の選定基準」を設け、「任期全うの可能性や出席可能性」「業務執行者からの独立性の確保」「監査役としての適格性と十分な知見等」を規定しております。</p> <p>向川政序氏は、公認会計士としての専門的知識・豊富な経験に基づく見地から、当社の経営全般に対して指導及び監査いただけると判断したものであります。</p> <p>なお、同氏は、当社の会計監査人であるEY新日本有限責任監査法人をすでに退職していることから、同法人の意向に影響される立場にありません。</p> <p>以上のことから、一般株主との間で利益相反が存するものでないと判断し独立役員に指定しております。</p>

【独立役員関係】

独立役員の人数	4名
---------	----

その他独立役員に関する事項

当社は、独立役員の資格を満たす社外役員を全て独立役員に指定しております。

【インセンティブ関係】

取締役へのインセンティブ付与に関する施策の実施状況	業績連動報酬制度の導入、その他
---------------------------	-----------------

該当項目に関する補足説明

信託を用いた株式報酬制度を導入しております。

ストックオプションの付与対象者	
-----------------	--

該当項目に関する補足説明

【取締役報酬関係】

(個別の取締役報酬の)開示状況	個別報酬の開示はしていない
-----------------	---------------

2021年7月期における当社の取締役及び監査役に対する役員報酬は以下のとおりであります。

役員報酬

取締役を支払った報酬 258百万円
 監査役を支払った報酬 23百万円

報酬の額又はその算定方法の決定方針の有無

あり

報酬の額又はその算定方法の決定方針の開示内容

取締役及び監査役の報酬については、株主総会の決議により報酬総額の上限を定めております。
 各取締役の報酬は、代表取締役による報酬配分案に基づき、人事担当取締役と社外取締役をメンバーとする事前協議会において審議を行い、社外取締役及び社外監査役が出席する取締役会では、その審議結果を踏まえ、報酬総額の決裁と具体的な報酬配分を代表取締役社長へ一任する旨の決議を得たうえで、決定、支給しております。
 監査役の報酬は、監査役の協議により決定しております。
 取締役の報酬は、業績並びに各人の業績貢献度、役割遂行度等を、総合的に勘案して決定する基本報酬(固定報酬)、並びに自社株報酬を採用しております。

【社外取締役(社外監査役)のサポート体制】

- ・社外取締役・社外監査役が、その役割及び機能を果たすために必要とする業界動向、事業の状況、法令遵守等に関する情報を収集、提供する体制としております。
- ・社外取締役は、監査役会との情報の共有を図り、また、各種重要会議の資料及び会議議事録は、監査役会に提出し、常勤監査役より社外取締役・社外監査役への情報伝達が行われております。

2. 業務執行、監査・監督、指名、報酬決定等の機能に係る事項(現状のコーポレート・ガバナンス体制の概要) **更新**

- ・取締役会は原則毎月1回開催し、経営に関する重要事項の決定と業務執行の監査を実施しております。
- ・業務の重要事項を決定する営業会議、生産会議、技術会議には、原則として取締役及び情報取扱責任者が出席し、情報の共有化、部門間の連携と相互間の牽制及び会議内容における開示情報の有無を確認しております。
- ・当社の内部監査は、代表取締役の直轄機関として内部監査室を設置し、責任者1名と担当者で構成されており、計画的に本社各部・工場・営業所・配送センター・関係会社等を監査し、業務執行の公正性や透明性の確保に寄与しております。
- ・監査役会は常勤監査役1名、非常勤監査役2名から構成され、監査役会が定めた監査役監査基準に則り、取締役業務執行の適法性、妥当性に関して公正・客観的な立場から監査を行っております。また、取締役会には原則として監査役全員が出席しており、取締役の業務執行状況を十分に監査できる体制となっております。
- ・会計監査人であるEY新日本有限責任監査法人には、会社法監査及び金融商品取引法監査並びに投資家への適正な情報開示のための必要な指導を受けております。なお、会計監査の体制は以下のとおりであります。
 (業務を執行した公認会計士の氏名及び継続監査年数)
 指定有限責任社員 業務執行社員 矢治 博之
 指定有限責任社員 業務執行社員 森田 祥且
 * 継続監査年数については、全員7年以内であるため、記載を省略しております。
 * 同監査法人はすでに自主的に業務執行社員について、当社の会計監査に一定期間を超えて関与することがないよう措置をとっております。
 (監査業務に係る補助者の構成)
 公認会計士5名、会計士試験合格者等4名、その他9名
- ・監査役会、会計監査人、内部監査室は、相互に連携を密にして、業務監査と会計監査との相互補完の強化を図り、コンプライアンス(法令遵守)を含めた監査を効率的に実施しております。
- ・当社は、会社法427条第1項に基づき、社外取締役並びに監査役との間において、会社法第423条第1項の損害賠償責任について、職務を行うにつき善意でかつ重大な過失がないときは、法令の定める額を限度とする契約を締結しております。

3. 現状のコーポレート・ガバナンス体制を選択している理由

当社は、取締役の職務の執行がコンプライアンス上有効に機能することを確保する体制として監査役会を置き、監査役会は、監査役監査基準に則り、取締役の業務執行の適法性、妥当性に関して公正・客観的な立場から監査を実施することとしております。
 社外のチェック体制として有識者の社外取締役2名並びに社外監査役2名を選任しており、原則として毎月開催の取締役会に出席し、取締役の業務執行監査及び会計監査を行い、また、経営の妥当性・効率性に関する面から知識と経験を生かした忌憚のない質問をし、意見を述べるなど第三者の立場からの客観的な評価を行っております。また、会計監査人及び内部監査部門から会計業務、内部統制等の報告聴取や意見交換を行い、必要ある場合は、経営陣への助言・勧告を行っており、企業価値の動向にも関与し、経営の監視機能体制は十分に整っていると考えられることから、現行の体制を採用しております。

株主その他の利害関係者に関する施策の実施状況

1. 株主総会の活性化及び議決権行使の円滑化に向けての取組み状況 更新

	補足説明
株主総会招集通知の早期発送	2021年10月21日開催の第74回定時株主総会では、その招集通知を開催16日前の10月5日に発送いたしました。さらに、発送6日前の9月29日に、当社ホームページにおいて、発送前開示をいたしました。
集中日を回避した株主総会の設定	定時株主総会は、10月に開催しております。
電磁的方法による議決権の行使	株主名簿管理人の議決権行使サイトを通じて、電磁的方法による議決権行使が可能です。

2. IRに関する活動状況 更新

	補足説明	代表者自身による説明の有無
アナリスト・機関投資家向けに定期的説明会を開催	例年、3月に第2四半期決算説明会、9月に本決算の決算説明会を開催しております。なお、2021年7月期は、新型コロナウイルス感染拡大防止のため、決算説明会を中止し、決算補足資料を当社ホームページに掲載いたしました。	あり
IR資料のホームページ掲載	投資家情報として、決算情報、決算情報以外の適時開示情報、有価証券報告書及び四半期報告書、決算説明会用資料、株主総会の招集通知を掲載しております。	
IRに関する部署(担当者)の設置	広報・企画室	

3. ステークホルダーの立場の尊重に係る取組み状況

	補足説明
社内規程等によりステークホルダーの立場の尊重について規定	コンプライアンス経営の強化に資するため、会社内の問題を早期発見し、適切に問題解決を図るため内部通報制度管理規程を制定し、通報者が不利益を受けないようにしております。また、ステークホルダーの個人情報を適正に管理するため個人情報保護規程を制定しております。
環境保全活動、CSR活動等の実施	当社は、環境マネジメントシステムISO14001を認証取得しており、事業活動に伴う環境への負荷低減を図るため、関連する各ステークホルダーと協力のもと継続的に環境保全活動を推進しております。
ステークホルダーに対する情報提供に係る方針等の策定	情報開示の公平性を保つため、東京証券取引所へのリリース情報は、速やかに当社ホームページに開示しております。

内部統制システム等に関する事項

1. 内部統制システムに関する基本的な考え方及びその整備状況

当社グループは、会社法及び会社法施行規則等に基づき、以下のとおり、当社の業務の適正性を確保するための内部統制システムの構築の基本方針を定め、かかる体制の下で会社の業務の適法性・効率性の確保並びにリスクの管理に努めるとともに、環境の変化に応じて不断の見直しを行い、その改善・充実に努めることとしております。

1. 当社グループの取締役・使用人の職務の執行が法令及び定款に適合することを確保するための体制

- (1) 当社グループ全役員及び社員が法令・定款及び社会規範を遵守し、かつ社会的責任を果たすため、「企業行動憲章」及び「行動指針」を定め、グループ全役員及び社員の企業活動の原点とすることを徹底しております。また、「コンプライアンス基本規程」を制定しコンプライアンス体制の確立を図ることとしております。
- (2) 当社取締役の職務の執行が、コンプライアンス上有効に機能することを確保する体制として、監査役会を置いております。監査役会は、監査役監査基準に則り、取締役の業務執行の適法性、妥当性に関して公正・客観的な立場から監査を実施することとしております。社外監査役は、業務執行者からの独立性が確保できる等を勘案し、有識者を起用しております。監査役は、取締役会に出席するほか、意思決定の過程及び業務の執行状況を把握するため、重要な会議等に出席することができるものとし、必要があると認めるときは、意見を述べるすることができます。また、全ての稟議書その他業務執行に関する重要な書類の閲覧が可能であり、取締役の業務執行状況を十分に監査・監督可能な体制としております。
- (3) 当社取締役会は、取締役会規則における付議・報告基準に則り、会社の業務執行を決定いたします。代表取締役社長及び各取締役は、社内規則、取締役会決議に則り、職務を執行するとともに、執行状況を取締役会において報告するものとし、その職務執行状況は、監査役の監査を受けております。
- (4) 当社使用人の職務の執行がコンプライアンス上有効に機能することを確保するため、業務の重要事項を決定する営業会議、生産会議及び技術会議には、原則として取締役及び情報取扱責任者が出席し、情報の共有化による部門間の連携と相互間の牽制を図るとともに、会議内容における開示情報の有無をも確認することとしております。なお、会議議事録、会議資料は監査役会へ提出することとしております。
- (5) 代表取締役社長の直轄機関として内部監査室を置き、計画的に本社各部・工場・営業所・配送センター・関係会社等の監査を実施することとしております。内部監査室長は、監査結果を代表取締役社長に報告を行い、代表取締役社長から改善指示、指導がなされ、業務執行の公正性及び透明性の確保に寄与する体制としております。
- (6) 当社グループは、コンプライアンス体制の充実・強化を補完するために内部通報体制を設け、役員及び社員等は、社内においてコンプライアンス違反行為が行われ、または行われようとしていることに気がついたときは、内部監査室に通報しなければならないと定めております。会社は、通報内容を秘守し、通報者に対して不利益な扱いを行わないこととしております。
- (7) 上記の体制の当社グループ内の浸透を徹底するため、当社の電子掲示板に内部統制システムの基本方針及び関連諸規程を掲示するほか、各拠点・子会社に配布の上、適宜教育指導を行うこととしております。

2. 当社グループの損失の危険の管理に関する規程その他の体制

- (1) 当社は、リスク管理全体を統括するため、「リスク管理規程」を制定し、組織横断的リスクの監視並びに全社的対応は総務部が内部監査室と連携をとりながら行い、各部門の所管業務に付随するリスク管理は当該部門が適時適切な対応を行う体制を構築しております。各部門の長である役員及び社員は、平時においてはそれぞれの自部門の担当職務の業務内容を整理し、内在するリスクを把握、分析、評価の上、適切な対策を実施することとしております。同規程に定める経営危機が発生した場合には、社長を本部長とする対策本部を設置し、迅速な対応を行い損害の拡大を防止し、これを最小限に止める体制を整えております。
- (2) 子会社のリスク管理の状況については、内部監査室が監査を行い、また、「関係会社管理規程」に定める担当取締役は、同規程に基づく当社への決裁・報告制度により子会社のリスク管理を行う体制としております。

3. 当社グループの取締役の職務の執行が効率的に行われることを確保するための体制

当社グループは、取締役・使用人の役割分担、業務分掌、指揮命令系統を明示することにより、効率的な業務執行体制を図っており、組織図、職務分掌規程、職務権限規程、稟議規程等で示し、必要に応じ改訂を行うこととしております。業務の運営については、現在及び将来の事業環境を踏まえ各年度の予算を立案し、全社的な目標を設定し、定例の取締役会を原則毎月1回開催し、予算の進捗状況及び重要事項の決定並びに取締役の業務執行状況の監督等を行うこととしております。また、適宜経営会議を開催し、絞り込んだテーマについて議論を行い、定例の取締役会での将来の議題となるべき事項等につき、方向性を見極め、課題の整理を行うこととしております。

社内電子掲示板、社内メール等の社内使用ツールの統一を図り、ITを効率活用し情報の周知徹底を行います。

また、子会社の効率的な業務執行体制の状況については、内部監査室が監査を行うこととしております。

4. 取締役の職務の執行に係る情報の保存及び管理に関する体制

当社は、法令及び社内規程の「稟議規程」「文書取扱規程」等に従い、取締役の職務執行に関わる情報を文書または電磁的媒体に記録し、管理・保存することとしております。

取締役の職務執行に係る情報及びその保存、管理状況について、監査役は、適宜監査ないし査閲ができることとしております。

5. 当社企業グループにおける業務の適正を確保するための体制

当社は、「関係会社管理規程」に基づき、子会社の自主性を尊重しながら円滑な情報交換とグループ活動を促進するため、適時、関係者による会議を開催することとしております。

「関係会社管理規程」に定める担当取締役は、同規程に基づく当社への決裁・報告制度により各子会社の経営管理を行うとともに、内部統制の実効性を高める施策を実施し、必要に応じて各子会社への指導・支援を行うこととしております。

業務の運営については、当社と子会社間における不適切な取引または会計処理を防止するため、当社の内部監査室、経理部門、関係会社管理部門及び監査役が連携し、十分な情報交換と対策の検討を行うこととしております。

6. 監査役を補助すべき使用人を置くことを求めた場合における当該使用人に対する指示の実効性の確保に関する事項

当社は、内部監査室が監査役と連携を密にして対応しており、情報の共有、交換等により、現在は、補助すべき使用人を設置していません。必要に応じて、監査役の職務を補助すべき監査スタッフを設置可能とし、人事等については、取締役と監査役が意見交換を行って実施し、監査スタッフは監査役が指示した補助業務についてはもっぱら監査役の指揮命令に従わなければならないと定めております。

7. 監査役への報告体制及びその他監査役の監査が実効的に行われることを確保するための体制

(1) 当社グループの全役員及び社員は、当社監査役から業務執行に関する事項について報告を求められたときは、速やかに適切な報告を行うこととしております。

(2) 当社グループの全役員及び社員は、法令等の違反行為等、当社または当社の子会社に著しい損害を及ぼすおそれのある事実があることを

発見したときは、直ちに当社の監査役または監査役会に対して報告することとしております。

(3) 監査役は、取締役会のほか、重要な意思決定の過程及び業務の執行状況を把握するため、社内の重要な会議に出席できるほか、主要な稟議書その他業務執行に関する重要な文書・通牒類を閲覧し、必要に応じて取締役または使用人にその説明を求めることができることとしております。

(4) 内部監査室は、当社グループの内部監査の状況を監査役または監査役会に報告することとしております。また、監査役は、会計監査人から会計監査内容について説明を受けるとともに、情報の交換を行うなど連携を図ることとしております。

8. 監査役へ報告した者が当該報告をしたことを理由として不利な取扱いを受けないことを確保するための体制

当社は、当社グループの監査役へ報告を行った当社グループの役員及び社員に対し、当該報告をしたことを理由として不利な取扱いを行うことを禁止し、その旨を当社グループの役員及び社員に周知徹底しております。

9. 監査役職務の執行について生ずる費用の前払いまたは債務の処理に係る方針に関する事項

当社は、監査役がその職務の執行について、当社に対し、会社法第388条に基づく費用の前払い等の請求をしたときは、担当部署において審議の上、当該請求に係る費用または債務が当該監査役職務の執行に必要でないと認められた場合を除き、速やかに当該費用または債務を処理することとしております。

2. 反社会的勢力排除に向けた基本的な考え方及びその整備状況

(1) 反社会的勢力排除に向けた基本的な考え方

当社は、反社会的勢力に屈することなく、「毅然とした態度」で「法律や社会ルールにのっとった解決」を基本方針としております。

(2) 反社会的勢力排除に向けた整備状況

当社は、役員及び社員の「行動指針」並びに「コンプライアンス基本規程」に反社会的勢力排除に向けた基本方針を示すとともに「反社会的勢力対応マニュアル」の制定等、社内体制を整備しております。

a 対応統括部署

本社総務部が統括し、工場・営業所等は、各事業所の責任者が対応しております。

b 外部と連携状況

所轄警察署・暴力追放運動推進センター・顧問弁護士等と連携し対応しております。

c 反社会的勢力に関する情報の収集・管理状況

反社会的勢力に関する情報は、本社総務部において一元管理しております。

d 対応マニュアル等の整備

「コンプライアンス基本規程」並びに反社会的勢力に対する基本方針を記載するとともに、「反社会的勢力対応マニュアル」を制定しております。

e 社員への周知徹底

反社会的勢力に対する基本方針を「行動指針」に掲載し各事業所に掲示するとともに、社内電子掲示板に「コンプライアンス基本規程」及び「反社会的勢力対応マニュアル」を掲示しております。

その他

1. 買収防衛策の導入の有無

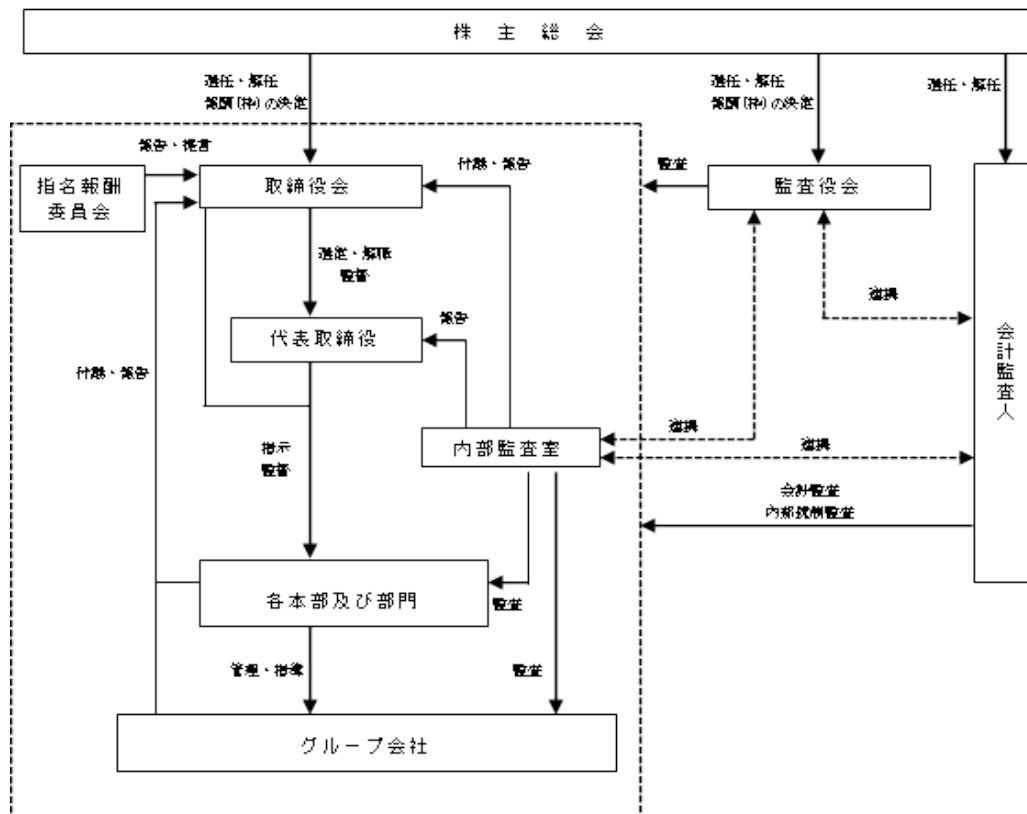
買収防衛策の導入の有無

なし

該当項目に関する補足説明

2. その他コーポレート・ガバナンス体制に関する事項

コーポレート・ガバナンス体制



適時開示体制の概要

