

プレスリリース

報道関係者各位

HPC システムズ株式会社

代表取締役 小野 鉄平

(コード番号:6597 東証マザーズ)

問合せ先 取締役管理部長 下川 健司

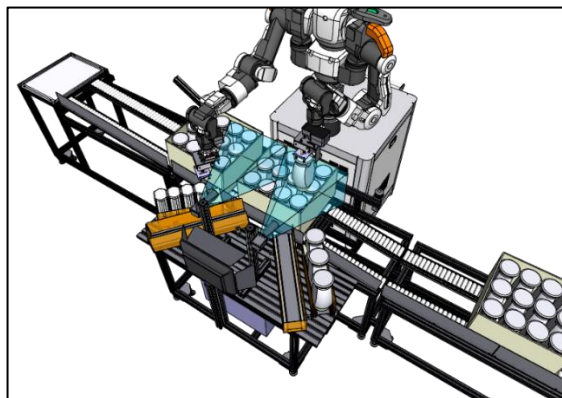
(電話番号:03-5446-5530)

HPCシステムズ、総合商社の兼松と協業 兼松 AI技術を活用した画像検査サービスAIPENETのパートナー認定

ハイパフォーマンスコンピューティング分野のニッチトップ企業である HPCシステムズ株式会社(本社:東京都港区、代表取締役 小野 鉄平、以下 HPCシステムズ)は、兼松株式会社(本社:東京都港区、代表取締役社長 宮部 佳也、以下 兼松)が提供するAI技術を活用した画像検査サービスAIPENET(アイペネット)のパートナーとして認定されましたので、お知らせいたします。

1. AIPENETとは

様々な製品の外観検査を目視で行っているメーカー等のお客様に対し、兼松がAI技術を活用した画像検査サービスを提供します。AIPENETは、「簡単導入」、「安心おまかせ」、「少ない初期費用」というコンセプトに基づき開発、AIとロボットをまとめてサブスク形式で提供する「まるごとサブスクプラン」など、総合商社兼松ならではの特徴もあります。



AIPENET ウェブページ <https://bc3.kanematsu.co.jp/aipenet/>

2. HPCシステムズの役割

同プロジェクトは、兼松がAI技術を活用した画像検査サービスを提供するものです。外観検査の自動化を実現するシステムを構築するには、お客様の要件に合わせた検査を行うための検査端末が必要となります。HPCシステムズは、その検査端末の導入パートナーとしての役割を果たします。

3. HPCシステムズにおける同協業の位置づけ

HPCシステムズは、2021年8月12日に「中期経営計画 Vision2024」を発表しました。そのなかで、「安定成長を見込む製造業向け産業用コンピュータや高成長が期待される非製造業向けエッジコンピューティング、AI分野に求められる技術やデバイスを駆使し、顧客ニーズに最適化したCTOソリューションを提供」することをCTO事業戦略として決めました。

この度の兼松との協業は、まさに上記CTO事業戦略に合致するものであり、HPCシステムズの有する高度なエッジコンピューティング、AI技術を存分に発揮できるとともに、新たなニーズを発掘する絶好のチャンスであると認識しております。

HPCシステムズは、こうした取り組みを通じ事業の本質である「研究者と開発者の力となる」総合ソリューション力を強化し、更なる科学技術の発展に注力してまいります。

兼松について

兼松のBusiness Co-Creation Center(以下 BC3)では、外部パートナーとの事業共創、オープンイノベーションを積極的に推進しています。AIPENETはBC3からリリースされる初めてのプロジェクトです。今後も様々なサービス・プロダクトを創出し続けます。

社名 兼松株式会社

所在地 東京都港区芝浦1-2-1 シーバンスN館

設立 1889年

資本金 277 億 81 百万円 (2021年3月31日現在)

代表者 宮部 佳也

HPCシステムズについて

HPCシステムズは、ハイパフォーマンスコンピューティング(HPC)分野のニッチトップ企業です。

HPC事業では、科学技術計算用高性能コンピュータとシミュレーションソフトウェア販売、科学技術計算やディープラーニング(深層学習)環境を構築するシステムインテグレーションサービス、シミュレーションソフトウェアプログラムの並列化・高速化サービス、計算化学ソフトウェア、マテリアルズ・インフォマティクスのプログラム開発・販売、受託計算サービス・科学技術研究開発支援、創薬研究開発や素材・材料研究開発分野向けサイエンスクラウドサービスをワンストップで提供しています。

また、CTO事業では、顧客の用途、課題をヒアリングしながら、価格・性能・品質・高低温・防塵・防水・静電対策・過酷な環境に対する高耐久性など多種多様の対応が求められる、工場生産設備・製造装置・検査装置、制御機器や交通インフラ、自動運転、リテール店舗などのコントローラーとしての産業用コンピュータやエッジコンピュータの仕様提案から開発、生産、保守サポート、長期安定供給を実現しています。

社 名 HPCシステムズ株式会社 <https://www.hpc.co.jp/>

所在地 東京都港区海岸3丁目9番15号 LOOP-X 8階

設 立 2006年7月3日

資本金 2億1,967万円 (2021年9月末現在)

代表者 代表取締役 小野 鉄平

プレスリリースに関するお問い合わせ

https://www.hpc.co.jp/contact/company_form/