

当社のコーポレート・ガバナンスの状況は以下のとおりです。

コーポレート・ガバナンスに関する基本的な考え方及び資本構成、企業属性その他の基本情報

1. 基本的な考え方

当社は、ステークホルダーである取引先、金融機関、株主、従業員等との良好かつ適切な関係の構築、維持を通じて収益を上げ企業価値を高めることを経営の最重要課題のひとつとして位置づけております。

この課題達成のためには、コーポレート・ガバナンスの充実を図ることにより、経営の透明性を確保し、意思決定の迅速性、適時適切な企業情報の開示、コンプライアンスの徹底を行っていかねばならないと考えております。

【コーポレートガバナンス・コードの各原則を実施しない理由】更新

【補充原則1 - 2 . 議決権の電子行使や招集通知の英訳】

当社は、議決権の電子行使を採用しております。現在のところ、海外投資家の持株比率が低いため、招集通知の英訳は行っておりません。今後の株主構成の動向を踏まえ、必要に応じて適切な対応を検討してまいります。

【原則1 - 4 . 政策保有株式】

当社は、投資目的以外で株式を保有する場合は、業務提携の強化及び安定的取引関係の維持強化の基本方針に沿って、当社の企業価値向上につながり保有意義が認められると判断した場合に限り、保有することとしております。同株式の買い増しや処分等の要否は、配当収益の見込み、当社の成長に必要かどうか、他に有効な資金活用はないか等の観点で、担当取締役が経済合理性を検証し、保有の適否について検討を行い、必要に応じ取締役会に諮ることとしています。

また、同株式に係る議決権行使は、その議案が当社の保有方針に適合するかどうかに加え、発行会社の効率かつ健全な経営に役立ち、企業価値の向上を期待できるかどうかなどを総合的に勘案して行っておりますが、現時点では具体的な基準を設けておりません。今後は個々の株式に応じた定性的かつ総合的な判断を下すためにも、その基準を検討してまいります。

【補充原則2 - 4 . 人材の登用等における多様性の確保についての考え方と目標開示】

当社では、年齢、国籍、性別等区別することなく、意欲と能力のある優秀な従業員が平等に管理職登用への機会が得られるような人事評価と次世代リーダーを育成する研修等を整備しております。

現在、女性、外国人等の区分で管理職の構成割合や人数の目標値等は定めておりませんが、今後も、従業員が最大限の能力を発揮できる職場環境や企業風土の醸成に努め、意欲と能力のある従業員を育成し、適性のある人材を管理職として登用していく方針であります。

【基本原則3 . 適切な情報開示と透明性の確保】

財務情報及び非財務情報につきましては有価証券報告書で説明しているに留まっておりますが、株主をはじめとするステークホルダーが法令に基づく開示以外の情報について、どのような情報を重要としているか、取締役会においても議論を進め、積極的な開示をすることを検討してまいります。

【補充原則3 - 1 . 付加価値の高い記載による情報開示】

当社では、情報開示は重要な経営課題の一つであり、株主をはじめとするステークホルダーから理解を得るために、情報開示にあたっては、平易かつ具体的な記載で適切な情報開示を行うことが必要不可欠と認識しております。その考えに基づき、株主をはじめステークホルダーへ正確な情報が伝達できるよう、非財務情報の開示を積極的に進めるなどして、付加価値の高い情報開示を検討してまいります。

【補充原則3 - 1 . 英語での情報開示】

当社では、コーポレートサイトをリニューアルに際し、英語版ページの情報提供を拡充致しました。現在は当社株主の外国人比率が1%未満であることから、「IR情報」の各種開示資料は日本語版のみとなっておりますが、今後は海外投資家の方々にも情報提供できるよう各種開示情報の英語版作成も検討してまいります。

【補充原則3 - 1 . サステナビリティについての取組みの開示】

当社は、経営戦略の開示にあたって、自社のサステナビリティについての取組みを当社コーポレートサイトに開示しております。人的資本や知的財産への投資等については、今後、自社の経営戦略・経営課題との整合性を意識しつつ分かりやすく具体的に情報開示・提供することを検討してまいります。

【補充原則4 - 1 . 最高経営責任者の後継者計画の監督】

取締役会としては、現代表取締役社長が最高経営責任者としての役割を適切に遂行しているところであり、現時点では後継者の計画について取締役会での議論の必要はないと判断しておりますが、後継者育成の重要度は理解していることから、今後、具体的な最高経営責任者等の後継者計画(プランニング)について、その要否を含め検討いたします。

【原則4 - 2 . 取締役会の役割・責務(2)】

経営陣が、収益力や資本効率等の改善を図るべく行う積極的な議案の付議について、取締役会は、株主への説明責任を果たす観点から、社外取締役、監査役が独立した客観的な立場でそれぞれ適切に意見を述べるなど、多面的な検討を行っています。このような多様な提案活動、検討は、会社の活性化・会社の持続的な成長に不可欠なものと認識しており、取締役会及び取締役への提案は随時受け付けております。また、取締役会や経営会議で承認された提案内容について取締役がこれを執行し、その実行責任を担っています。取締役の報酬については、現時点でインセンティブ等の報酬を設定するのは現実的でないと考えています。

【補充原則4 - 2 . 業績連動報酬、株式報酬の適切な割合の設定】

当社の企業業績は、インフラ設備、公共工事の投資状況等、当社のコントロール外による要因に左右される度合いも小さくなく、役員貢献を反映する客観的な財務指標がないこと、及び当社の業務の公共的性格から数値指標と報酬とのリンクは必ずしも適切な動機付けにはならないことから、役員賞与やストックオプション等のインセンティブによる役員報酬制は採用しておらず、定期定額報酬のみとなっております。

【補充原則4 - 2 . サステナビリティを巡る取組みについての基本的な方針の策定】

当社は、中長期的な企業価値の向上の観点から、自社のサステナビリティを巡る取組みについて基本方針の策定を検討してまいります。また、取締役会は、人的資本・知的財産への投資をはじめとする経営資源の配分や事業ポートフォリオに関する戦略について、実効的な監督を行うことを検討してまいります。

【補充原則4 - 8 . 独立社外取締役の経営陣・監査役との連携】

当社の独立社外取締役は、高い専門性や知見、豊富な経験を有しており、個々にその能力が経営に反映されるべきと考え、筆頭独立社外取締役の選任は現在のところ考えておりません。経営陣との連絡・調整は、取締役会事務局である総務課が社外取締役をサポートし相互の連携を図ってまいります。

【補充原則4 - 10 . 指名・報酬に関する社外取締役の関与・助言】

当社は、2名の独立社外取締役を選任しており、取締役会の過半数には達していません。現在、独立社外取締役を主要な構成員とする任意の諮問委員会等は設置していませんが、経営陣幹部・取締役の指名につきましては、独立社外取締役の関与・助言を得た上で適切に決定しております。今後は経営陣幹部・取締役の指名(後継者計画を含む)・報酬などに係る取締役会の機能の独立性・客観性と説明責任を更に強化するため、指名や報酬などの特に重要な事項に関する検討に当たり、ジェンダー等の多様性やスキルの観点を含めた適切な関与・助言を求められるよう、最も適切な体制を検討してまいります。

【原則4 - 11 . 取締役会・監査役会の実効性確保のための前提条件】

取締役会は多様な人材で構成され、適正な規模で構成されるべきであると認識しております。過去において、女性の監査役を選任していましたが、今後も女性役員の選任は積極的に考えております。監査役会は他社出身者、経営者、弁護士とバランス良く選任しており、各方面の知識を有する構成となっております。また取締役会全体としての実行性に関する分析・評価につきましては、各取締役及び監査役の出席率や発言内容等の分析を行っておりますが、実行性のある議論を行い、取締役会全体の機能向上を図ることを検討してまいります。

【補充原則4 - 11 . 取締役のスキル・マトリックス等の開示】

取締役会は、当社の持続的な成長と中長期的な企業価値の向上に必要な取締役会全体としての知識・経験・能力のバランス、多様性を確保するため、各事業や喫緊の課題に精通した社内取締役と、企業経営者や有識者又は会計士・税理士・弁護士などから、経験・見識・専門性を考慮して社外取締役を選任しており、取締役会の役割・責務を実効的に果たすことが出来る構成であると考えております。

また、当社取締役の知識・経験・能力等を一覧化したスキル・マトリックスは作成していませんが、今後、当社取締役として必要なスキルを特定した上で、各取締役の能力等を一覧化し、開示していくことを検討してまいります。

【補充原則4 - 11 . 取締役会全体の実効性についての分析・評価の開示】

当社では現在、取締役会全体の実効性の分析や評価に関する方針や手続は定めておりません。取締役会においては、独立社外取締役をはじめ、各取締役からの活発な意見交換が行われており、実効性が保たれていると考えております。今後、取締役会の運営に関して見直しが必要と判断した場合には、実効性についての分析・評価することについて検討してまいります。

【補充原則4 - 14 . 取締役・監査役に対するトレーニングの方針】

当社は取締役・監査役に対するトレーニングの方針を策定していません。今後はトレーニングの基本方針を定め、開示していくことを検討してまいります。

【補充原則5 - 1 . 株主との建設的な対話を促進するための方針】

当社では、株主との建設的な対話を促進するために、取締役管理部長がIRを担当しており、その取締役管理部長は、IR活動に関連する総務課及び経理課を管掌し、日常的に部署間の連携を図っております。当社では、株主等との対話をより充実させるために決算説明会の場を設けており、株主等との電話等で得られた意見、指摘事項、決算説明等で得られた情報等は適時適切に経営陣へ報告を行っております。なお株主等との対話にあたっては、社内規則であるインサイダー取引防止規則に従ってインサイダー情報の管理に留意しております。

【原則5 - 2 . 経営戦略や経営計画の策定・公表】

当社は、3か年の中期計画を策定し、売上・利益目標を定め、その達成に向けた具体的な施策を策定しております。中期計画は、決算短信、有価証券報告書、事業報告書等で開示しております。また中期計画は、業績、今後の社会・経済情勢、ユーザー企業の設備投資動向が大きく変化する場合は、適宜見直しを行っており、開示すべき変更が生じた際は、決算短信等で修正内容を開示しております。今後は、資本コストの考え方とともに、事業のポートフォリオの見直しや設備投資、研究開発、人材投資等の経営資源の配分等の考え方の説明について、その方法も含め、検討してまいります。

【補充原則5 - 2 . 】

当社は、中期経営計画の開示を行っておらず、収益力・資本効率等に関する目標の開示も行っておりません。今後、開示について検討してまいります。

【コーポレートガバナンス・コードの各原則に基づく開示】 更新

【原則1 - 4 . 政策保有株式】

政策保有株主から当社株式の売却等の意向が示された場合には、売却等を妨げるべきではないと考えております。当社株式の売却等にあたっては、株式市場や株主の利益に与える影響等を考慮し、政策保有株主と協議の上、適切な方法にて実施することとしています。

【原則1 - 7 . 関連当事者間の取引】

当社では、取締役及び取締役が実質的に支配する法人との競業取引及び利益相反取引は、取締役会での審議・決議を要することとしています。当社役員、取締役が実質的に支配する法人及び主要株主が当社顧客として取引を行う場合、会社に不利益とならない体制を整えるとともに、第三者である弁護士からその意見を取得し、取締役会で承認を得ることとしています。

【原則2 - 6 . 企業年金のアセットオーナーとしての機能発揮】

当社では、従業員の安定的な資産形成に資する福利厚生制度の一貫として企業型確定拠出年金制度を導入しております。当該制度の運用に伴うリターン及びリスクは従業員が供するものであり、当社には運用のリスクは生じません。

【原則3 - 1 . 情報開示の充実】

() 会社の目指すところ(経営理念等)や経営戦略、経営計画

人と暮らしをつなぐ歯車となり、豊かな未来を創造する歯車装置メーカーとして培ってきたもの造りに関する固有技術をさらに高度化させ、未来への技術革新に挑戦するリーディングカンパニーとして社会に貢献することを基本方針としております。

() 本コード(原案)のそれぞれの原則を踏まえた、コーポレートガバナンスに関する基本的な考え方と基本方針

コーポレートガバナンスに関する基本的な考え方は、本報告書の「1. 基本的な考え方」に記載のとおりです。

() 取締役会が経営陣幹部・取締役の報酬を決定するにあたっての方針と手続

取締役及び監査役の報酬の決定は、株主総会において決議されたそれぞれの限度額の範囲において、職位間のバランスを配慮しつつ経営環境や中長期の業績を考慮したうえで、取締役の報酬は取締役会の決議により決定し、監査役の報酬については、監査役会の協議により決定しております。

() 取締役会が経営陣幹部の選解任と取締役・監査役候補の指名を行うにあたっての方針と手続

役員候補者の選任は法定の要件を備え、人格及び見識に優れていることを前提に会社経営、財務知識、法律知識、コンプライアンス、リスク管理等の知見を有する人材を選定しています。役員候補者は、推薦理由や略歴等を説明し、意見聴取したうえで、独立社外取締役を含む取締役会で決定することを方針としています。また経営陣幹部の解任については、万一の際には法令に則り、独立社外取締役を含む取締役会において審議・決議することとなります。

() 取締役会が上記()を踏まえて経営陣幹部の選解任と取締役・監査役候補の指名を行う際の、個々の選任・指名についての説明

株主総会招集通知及び事業報告において、取締役及び監査役候補者の選任・指名の判断材料とした略歴、兼職状況を記載しております。また解任時にはその理由を事業報告に記載しております。

【補充原則4 - 1 . 経営陣に対する委任の範囲の明確化】

当社は、取締役会の決議事項として、法令、定款において定める事項のほか、取締役会規則及び取締役会付議事項に関する運用基準において取締役会決議事項を定めて運用しております。また、業務執行の機動性の確保や経営効率の向上を目的に、取締役会による専決事項とされている以外の業務執行決定については、職務権限規則、稟議規則などにおいて決裁事項や手続を定めて運用しております。

【原則4 - 9 . 独立社外取締役の独立性判断基準及び資質】

独立社外取締役の選任にあたっては、東京証券取引所が定める独立性基準に合致していることを前提とし、また取締役会に対し、会社経営、財務知識、法律知識等の知見をもって貢献が期待される人物を重視します。

【補充原則4 - 11 . 取締役・監査役の兼任状況の開示】

取締役及び監査役の他社での兼任状況は、株主総会招集通知の提供書面である事業報告、有価証券報告書及びコーポレートガバナンスに関する報告書等を通じ、毎年開示を行っています。

【原則5 - 1 . 株主との建設的な対話に関する方針】

当社は、IR活動に関連する部署を管掌する取締役管理部長が中心となり、管理部門が連携を図り、インサイダー情報について十分に留意し、株主との対話に対応しておりますが、今後は株主、機関投資家との面談等の機会を増やすため、決算説明会開催等の取り組みに関する基本方針を検討してまいります。

2. 資本構成

外国人株式保有比率 10%未満

【大株主の状況】 更新

氏名又は名称	所有株式数(株)	割合(%)
株式会社成和	5,633,850	39.45
株式会社三田商店	1,027,500	7.19
日本マスタートラスト信託銀行株式会社(信託口)	802,100	5.61
日本ギア取引先持株会	419,500	2.93
株式会社GM INVESTMENTS	300,000	2.10
株式会社千代田組	210,000	1.47
株式会社日本カस्टディ銀行(信託口)	182,400	1.27
正法工業株式会社	157,500	1.10
株式会社日伝	123,000	0.86
三菱UFJモルガン・スタンレー証券株式会社	119,400	0.83

支配株主(親会社を除く)の有無

親会社の有無 なし

補足説明 更新

「大株主の状況」については、直前の基準日(2021年9月30日)に基づく株主名簿による記載をしております。

3. 企業属性

上場取引所及び市場区分	東京 第一部
決算期	3月
業種	機械
直前事業年度末における(連結)従業員数	100人以上500人未満
直前事業年度における(連結)売上高	100億円未満
直前事業年度末における連結子会社数	10社未満

4. 支配株主との取引等を行う際における少数株主の保護の方策に関する指針

5. その他コーポレート・ガバナンスに重要な影響を与えうる特別な事情

(注) 株式会社成和は当社の「その他の関係会社」であります。

経営上の意思決定、執行及び監督に係る経営管理組織その他のコーポレート・ガバナンス体制の状況

1. 機関構成・組織運営等に係る事項

組織形態	監査役設置会社
------	---------

【取締役関係】

定款上の取締役の員数	7名
定款上の取締役の任期	1年
取締役会の議長	社長
取締役の人数	6名
社外取締役の選任状況	選任している
社外取締役の人数	3名
社外取締役のうち独立役員に指定されている人数	2名

会社との関係(1)

氏名	属性	会社との関係()												
		a	b	c	d	e	f	g	h	i	j	k		
香川 明久	弁護士													
村山 義人	他の会社の出身者													
榎田 好一	その他													

会社との関係についての選択項目

本人が各項目に「現在・最近」において該当している場合は「」、 「過去」に該当している場合は「」

近親者が各項目に「現在・最近」において該当している場合は「」、 「過去」に該当している場合は「」

- a 上場会社又はその子会社の業務執行者
- b 上場会社の親会社の業務執行者又は非業務執行取締役
- c 上場会社の兄弟会社の業務執行者
- d 上場会社を主要な取引先とする者又はその業務執行者
- e 上場会社の主要な取引先又はその業務執行者
- f 上場会社から役員報酬以外に多額の金銭その他の財産を得ているコンサルタント、会計専門家、法律専門家
- g 上場会社の主要株主(当該主要株主が法人である場合には、当該法人の業務執行者)
- h 上場会社の取引先(d、e及びiのいずれにも該当しないもの)の業務執行者(本人のみ)
- i 社外役員の相互就任の関係にある先の業務執行者(本人のみ)
- j 上場会社が寄付を行っている先の業務執行者(本人のみ)
- k その他

会社との関係(2) 更新

氏名	独立役員	適合項目に関する補足説明	選任の理由
香川 明久		社外取締役香川明久と当社とは特別の利害関係はありません。また社外取締役香川明久は、弁護士であり、香川法律事務所代表弁護士であります。同事務所と当社との間に契約関係はなく、社外取締役としての独立性は保たれており、香川法律事務所と当社との間に特別な関係はありません。	弁護士として企業法務に精通し、企業経営を統治する十分な見識を有しておられることから、社外取締役としての職務を適切に遂行していただけるものと判断しております。また、会社との関係におけるいずれの項目にも該当せず、一般株主と利益相反のおそれがない独立性を有していると判断しております。

村山 義人	社外取締役村山義人と当社とは特別の利害関係はありません。また社外取締役村山義人が、執行役員を務める株式会社守谷商会の持株会社である株式会社GM INVESTMENTSは、当社の株式の2.11%(発行済株式総数における所有株数)を保有する大株主であります。株式会社守谷商会と当社との間には284百万円(2020年度)の取引がありますが、重要な販売・仕入れ等の取引関係にはなっており、当社社外取締役としての独立性は保たれており、株式会社守谷商会と当社との間に特別な関係はありません。また、MORITANI GmbHと当社との間には特別な関係はありません。	他の会社の代表や執行役員としての豊富な経験と幅広い見識を有しておられることから、健全かつ効率的な経営の推進についてご指導いただけるものと判断しております。
榎田 好一	社外取締役榎田好一と当社とは特別の利害関係はありません。また社外取締役榎田好一が、エグゼクティブ・シニア・アドバイザーを務める株式会社電通および社外取締役を務める株式会社トーヨーアサノと当社との間には重要な取引関係はなく、社外取締役としての独立性は保たれており、株式会社電通および株式会社トーヨーアサノと当社との間に特別な関係はありません。	警察官として培われたコンプライアンスに関する豊富な知識と経験を有しておられることから、社外取締役としての職務を適切に遂行していただけるものと判断しております。また、会社との関係におけるいずれの項目にも該当せず、一般株主と利益相反のおそれがない独立性を有していると判断しております。

指名委員会又は報酬委員会に相当する任意の委員会の有無	なし
----------------------------	----

【監査役関係】

監査役会の設置の有無	設置している
定款上の監査役の数	4名
監査役の数	3名

監査役、会計監査人、内部監査部門の連携状況

監査役と会計監査人の連携状況

監査役は、期中、期末には会計監査人から監査報告を受けるとともに、必要に応じてその都度意見交換のための会合を行っております。

監査役と内部監査部門の連携状況

内部監査部門から監査報告を受けるとともに、必要に応じてその都度意見交換のための会合を行っております。

社外監査役の選任状況	選任している
社外監査役の数	2名
社外監査役のうち独立役員に指定されている人数	1名

会社との関係(1)

氏名	属性	会社との関係()												
		a	b	c	d	e	f	g	h	i	j	k	l	m
杉山 功郎	弁護士													
三田 義之	他の会社の出身者													

会社との関係についての選択項目

本人が各項目に「現在・最近」において該当している場合は「 」、 「過去」に該当している場合は「 」

近親者が各項目に「現在・最近」において該当している場合は「 」、 「過去」に該当している場合は「 」

- a 上場会社又はその子会社の業務執行者
- b 上場会社又はその子会社の非業務執行取締役又は会計参与
- c 上場会社の親会社の業務執行者又は非業務執行取締役
- d 上場会社の親会社の監査役

- e 上場会社の兄弟会社の業務執行者
- f 上場会社を主要な取引先とする者又はその業務執行者
- g 上場会社の主要な取引先又はその業務執行者
- h 上場会社から役員報酬以外に多額の金銭その他の財産を得ているコンサルタント、会計専門家、法律専門家
- i 上場会社の主要株主(当該主要株主が法人である場合には、当該法人の業務執行者)
- j 上場会社の取引先(f、g及びhのいずれにも該当しないもの)の業務執行者(本人のみ)
- k 社外役員の相互就任の関係にある先の業務執行者(本人のみ)
- l 上場会社が寄付を行っている先の業務執行者(本人のみ)
- m その他

会社との関係(2)

氏名	独立役員	適合項目に関する補足説明	選任の理由
杉山 功郎		社外監査役杉山功郎と当社とは特別の利害関係はありません。また社外監査役杉山功郎は、弁護士であり、虎ノ門法律経済事務所のパートナー弁護士ですが、同事務所と当社との間に契約関係はなく、社外監査役としての独立性は保たれており、虎ノ門法律経済事務所と当社との間に特別な関係はありません。	弁護士として企業法務に精通し、企業経営を監督する十分な見識を有しておられることから、適切な助言と監査を行っていただけるものと判断しております。
三田 義之		社外監査役三田義之と当社とは特別の利害関係はありません。また社外監査役三田義之は、当社の株式の7.22%(発行済株式総数における所有株数)を保有する大株主である株式会社三田商店の代表取締役社長であります。株式会社三田商店と当社との間には10百万円(2020年度)の仕入関係がありますが、重要な販売・仕入れ等の取引関係にはなっておらず、当社社外監査役としての独立性は保たれており、株式会社三田商店と当社との間に特別な関係はありません。	他の会社の経営者としての豊富な経験と幅広い見識を当社の監査業務に活かしていただけるものと判断しております。

【独立役員関係】

独立役員の数	3名
--------	----

その他独立役員に関する事項

【インセンティブ関係】

取締役へのインセンティブ付与に関する施策の実施状況	ストックオプション制度の導入
---------------------------	----------------

該当項目に関する補足説明

当社の業績向上に対する意欲や士気を一層高め、企業価値の向上に資することを目的としてストックオプションを当社の従業員のみが付与しております。

ストックオプションの付与対象者	従業員
-----------------	-----

該当項目に関する補足説明

当社の業績向上に対する意欲や士気を一層高め、企業価値の向上に資することを目的としてストックオプションを当社の従業員のみが付与しております。

【取締役報酬関係】

(個別の取締役報酬の)開示状況	個別報酬の開示はしていない
-----------------	---------------

役員報酬支払額

- 取締役 77百万円
監査役 16百万円
- 取締役の報酬限度額は、平成27年6月25日開催の第113回定時株主総会において月額9百万円以内(うち社外取締役分2百万円以内)と決議いただいております。
- 監査役の報酬限度額は、平成27年6月25日開催の第113回定時株主総会において月額2百万円以内と決議いただいております。

報酬の額又はその算定方法の決定方針の有無

なし

報酬の額又はその算定方法の決定方針の開示内容

【社外取締役(社外監査役)のサポート体制】

内部監査部門及び管理部門が、必要に応じて情報収集を行い、社外取締役や社外監査役をサポートしております。また、専従スタッフは配置しておりませんが、総務課が監査役会や取締役会の運営をサポートしております。会議資料の配布は原則として開催日の3日前までには行い、必要に応じて事前説明を行うなど情報伝達に努めております。

2. 業務執行、監査・監督、指名、報酬決定等の機能に係る事項(現状のコーポレート・ガバナンス体制の概要)

- 取締役会は取締役6名で構成され、監査役3名出席のもと、毎月1回の定例で開催され、必要があれば臨時に開催し、重要な業務執行の決定、業務執行の監督をすることとなっております。
- 当社は、取締役の意思決定の迅速化を図るため、また取締役の業務執行の進捗状況を経営判断に反映させるため、毎月1回経営会議を開催しております。
- 当社は監査役制度を採用しており、監査役会を設置しております。監査役会は常勤監査役1名及び社外監査役2名で構成され、監査役会規則に基づき監査計画を策定し、取締役の業務執行に関する監査を行っております。
- 当社の内部監査室は社長直轄の組織で人員は2名で構成され、定期的に監査役会への報告を実施し、必要に応じてその都度監査役および外部会計監査人と意見交換のための会合を行っております。
- 内部統制委員会、コンプライアンス委員会、リスク管理委員会、開示委員会を設置し、それぞれ法令遵守、リスク管理及び適時開示につき、具体的な施策を審議いたします。各委員会の決定事項は執行部に対して報告され施策が実施されます。
- 当社の会計監査業務を執行した公認会計士は高橋克典及び飯島淳であり、新創監査法人に所属しています。また、会計監査業務にかかる補助者は、公認会計士4名、その他1名でした。当社では、新創監査法人と監査契約を締結し、定期的な監査を受け、その結果に基づいて会計上の課題についても助言、指導を受け、適正な会計処理に努めております。

3. 現状のコーポレート・ガバナンス体制を選択している理由

当社は、社外取締役2名、社外監査役1名を東京証券取引所の定めに基づく独立役員として同取引所に届け出ております。独立性を保った社外取締役が取締役会に出席し、議案・審議について適宜質問、助言をすることにより監督機能を果たすと考えております。また、社外監査役は取締役会へ出席し、監査役会等において常勤監査役より社内重要情報の伝達説明を受け、各監査役の独立した立場から独自の判断のもとに経営監視を行っており、経営陣に対する監視監督機能を果たすと考えます。

株主その他の利害関係者に関する施策の実施状況

1. 株主総会の活性化及び議決権行使の円滑化に向けての取組み状況

	補足説明
電磁的方法による議決権の行使	議決権の電子行使を採用しております。

2. IRに関する活動状況

	補足説明	代表者自身による説明の有無
IR資料のホームページ掲載	ホームページにIR情報を掲載しております。	
IRに関する部署(担当者)の設置	管理部総務課	

3. ステークホルダーの立場の尊重に係る取組み状況

	補足説明
社内規程等によりステークホルダーの立場の尊重について規定	ステークホルダーの信頼を確保するため、社内倫理綱領に企業情報の適時適切な開示を行うことを定めております。
環境保全活動、CSR活動等の実施	環境方針を定め、環境の保全と向上に取り組んでおります。
その他	<女性の活躍の方針・取組みに関して> 当社では、仕事と育児の両立に向けた職場環境の整備の一環として、出産・育児休業中の従業員の職場復帰のための支援を全従業員に対して行っております。 また、昇格・昇進においても、実力や成果に応じた評価を行っております。 これらの取組みも含め、今後も女性の活躍促進に向けた取組みを行ってまいります。

内部統制システム等に関する事項

1. 内部統制システムに関する基本的な考え方及びその整備状況

1. 取締役及び使用人の職務執行が法令及び定款に適合することを確保するための体制

(1) 当社は、法令遵守はもとより社会倫理に反すること無く業務の適正性を保持することが企業活動を行う上で最も基本的な事項であると考え、社内倫理綱領を制定するとともに、役員、従業員へこれらの企業風土の普及定着化活動に全力を注ぐことといたします。取締役については、職務執行の適正性を職務執行確認書により確認しております。

(2) 社長を委員長とし、取締役、担当部署員をメンバーとする内部統制委員会を設置し、法令遵守、リスク管理等の啓蒙普及に関する基本方針及び施策の総括を行ってまいります。また、内部統制委員会の下に、コンプライアンス委員会、リスク管理委員会及び開示委員会を設置して、それぞれ法令遵守、リスク管理及び適時開示につき、具体的な施策を審議いたします。各委員会の決定事項は経営執行部に対し報告され施策が実施されます。

(3) 取締役会は毎月1回開催され、代表取締役の業務の執行状況を監督しております。取締役会には、社外監査役2名を含む監査役が出席し、監査役として必要な意見を述べることとなっております。

(4) 通報者に対する不利益扱いを禁止した内部通報制度を構築し、疑義ある行為の事前チェックや違法行為の摘発及び、健全な事業経営の運営を図ってまいります。

(5) 社長直轄の内部監査部門は、各部門の業務執行状況を監査し、その結果を社長に報告するものいたします。

2. 取締役の職務執行に係る情報の保存及び管理に関する体制

取締役の職務執行に係る情報は、法令及び社内規則の定めるところにより、適正に保存及び管理をいたします。

3. 損失の危険の管理に関する規程その他の体制

内部統制委員会及びその下にあるリスク管理委員会では、リスクに関する規程類等の制定、当社の当面または今後予想されるリスクの評価、及び重要なリスクについての管理に関する施策を検討審議し、体制の整備を行ってまいります。

4. 取締役の職務の執行が効率的に行われることを確保するための体制

(1) 当社の最高の業務執行決定機関である取締役会は毎月1回、社長の諮問機関である経営会議は毎月1回開催しており、効率的な会社の意思決定プロセスを形成しております。その他必要に応じ、臨時の取締役会を開催し、迅速な意思の決定を行い、またその時点での最善の方策を選択できる体制を整備し、効率的な経営を目指すことといたしております。

(2) 期初に年間の事業計画を策定し、目標設定を行った上で、実施状況の進捗管理を実施してまいります。

5. 当社及びその子会社から成る企業集団における業務の適正を確保するための体制

当社に子会社はありませんので、本項は該当しません。

6. 監査役を補助すべき使用人に関する体制と当該使用人の取締役からの独立性に関する事項

監査役が必要とした場合には、経営執行部は監査役の職務を補助する使用人を置くものとします。なお、監査役を補助する使用人の独立性の確保に関しては、監査役会の意見を尊重して決定するものとします。

7. 取締役及び使用人が監査役に報告するための体制その他の監査役への報告に関する体制及び監査役の監査が実効的に行われることを確保するための体制

(1) 当社に重大な損失を与えるおそれのある事項及び不正行為や重要な法令定款違反行為を認知した場合、その他監査役が必要と認める事項について監査役に報告するものとします。

(2) 監査役は取締役会、その他の重要会議に出席し業務の執行状況を監査するものとします。

(3) 監査役は代表取締役との定期的な意見交換会を開催し、会計監査人及び内部監査部門との連携を図り、適切な監査業務を遂行いたします。

2. 反社会的勢力排除に向けた基本的な考え方及びその整備状況

当社は、社会の秩序や安全に脅威を与える反社会的勢力・団体とは、取引関係を含め一切の関係を遮断し、組織全体として毅然とした態度で対応することを「社内倫理綱領」に定め基本方針としております。万一反社会的勢力等との間で問題が発生した場合には、組織的に対応するとともに、早い段階で警察・弁護士等とも緊密な連携を取ることであります。また、平素においても総務課を窓口として、所轄の警察署や企業防衛連絡協議会等の外部専門機関との連携を通じ、情報収集や協力体制の構築に努めております。

その他

1. 買収防衛策の導入の有無

買収防衛策の導入の有無

なし

該当項目に関する補足説明

2. その他コーポレート・ガバナンス体制等に関する事項

当社の会社情報の適時開示に関する社内体制は以下の通りであります。

適時開示体制の概要

1. 適時開示の担当部署

【情報の集約】

当社の会社情報は社内の各部署から情報取扱責任者である担当取締役に一元的に集約される体制となっております。

【開示の要否判断】

情報取扱責任者のもとに集約された情報は、管理部にて開示の要否、インサイダー規制の必要性等について検討を行った上で、情報取扱責任者が開示委員会を開催し、開示の要否について判断をおこなう体制となっております。

【開示の手続】

代表取締役は、情報取扱責任者から開示要否についての報告を受けこれを承認した上で、経営会議又は取締役会の承認を受けます。その後、情報取扱責任者は管理部に指示した上、適時適切な開示手続を行います。

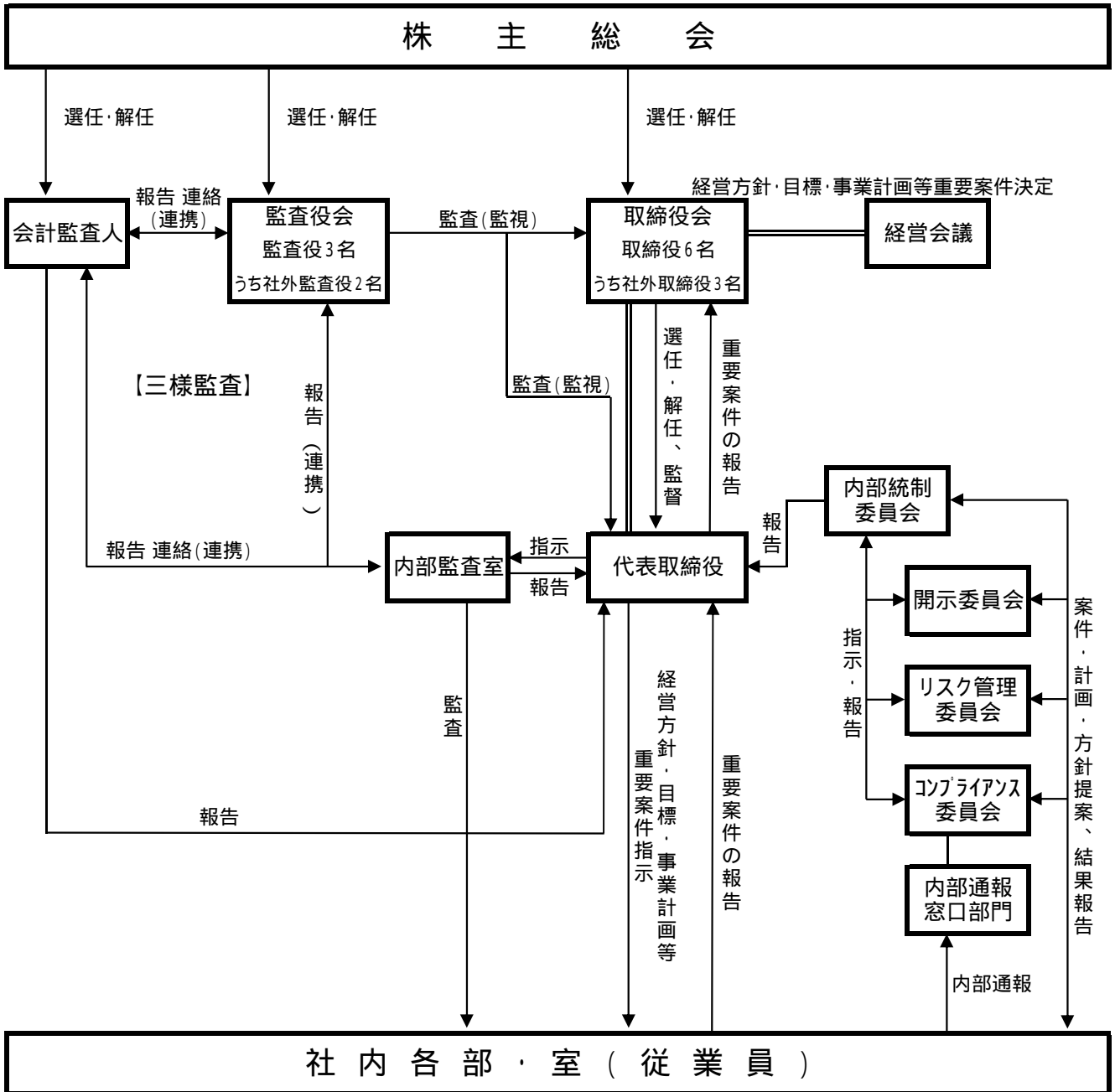
2. 社内チェック体制

情報取扱責任者のもとに集約された会社情報は、先ず担当部署である管理部が適時開示規則に基づき開示の必要な会社情報であるか否か、インサイダー規制にかかる会社情報であるか否か等の検討及び確認をおこないます。次に開示委員会において最終決定を行い、取締役会の承認が必要な決定事項及び決算に関する情報については、取締役会に上程され承認を得たのち開示されます。

取締役会には監査役も出席し、執行部門に対する監査役監査の体制を構築しております。

一方、発生事実に関する情報については、代表取締役の承認を得たのち開示されます。

また、必要に応じて情報取扱責任者は、開示前に監査役と協議をおこない、適時開示に関するアドバイスを受けております。



< 適時開示に係る体制 >

