

当社のコーポレート・ガバナンスの状況は以下のとおりです。

コーポレート・ガバナンスに関する基本的な考え方及び資本構成、企業属性その他の基本情報

1. 基本的な考え方

当社のコーポレート・ガバナンスに関する基本的な考え方は、意思決定の迅速化と透明性・公平性の確保を図り、責任体制を明確化するとともに、法令や社会的規範の遵守及び企業倫理の整備に努めることであります。

経営における最も重要な事項は、地域のお客様に反復継続して当社グループの店舗をご利用いただけるかであり、常勤の取締役は日常的に販売現場の実態を正確に把握すべく活動し、お客様の変化にいち早く対応できるようにスリムでフラットな経営管理組織を構築しております。

また、当社は、株主、投資家、その他当社を取り巻く様々な利害関係者の皆様に、正確な情報を公平かつ適時に公開することを、情報公開の基本方針としています。開示にあたっては、法令、規則に定められた開示事項のほか、当社グループを理解していただくために有用であると判断されるものについても積極的に開示しており、これらの情報は、公に設置された各種媒体のほか、当社ホームページにおいて開示しています。

なお、当社グループは、企業集団全体の管理統括、経営監視を集中して行い、グループ全体に関わる意思決定の迅速化、経営効率の伸張を図るため、持株会社体制を採用しており、純粋持株会社である当社を中心に、各関係会社とその支配下に置かれる資本構成を形成しております。このため、当社グループ全体の経営管理に係る業務の機能は、当社に集中して配置しております。

【コーポレートガバナンス・コードの各原則を実施しない理由】 更新

2021年6月の改定後のコードに基づき記載しております。

【補充原則1 - 2 . 株主総会における権利行使】

招集通知の英訳及び議決権の電子行使について、現時点では行っていませんが、2022年3月期に係る株主総会より実施に向けて準備を進めています。

【原則4 - 8 . 独立社外取締役の有効な活用】

独立社外取締役の選任状況は、取締役総数11名中、独立社外取締役3名となっています。現時点において、独立社外取締役の構成割合は3分の1に満たない状況ですが、2022年3月期に係る株主総会以後に独立社外取締役の構成割合を3分の1以上にする予定です。

個々の選任状況については、有価証券報告書にて開示しています。

【補充原則4 - 10 . 任意の仕組みの活用】

当社は、任意の仕組みとして、指名委員会及び報酬委員会を設置しており、取締役会は、両委員会の適切な関与・助言、答申を得て、指名や報酬などの検討及び決定を行っています。

なお、指名委員会の構成は、独立社外取締役2名、社外監査役1名、社内取締役2名であり、独立社外取締役は過半数に至っていませんが、社外役員が過半数を占めています。

また、報酬委員会の構成は、独立社外取締役2名、社外監査役1名、社内取締役2名であり、独立社外取締役は過半数に至っていませんが、社外役員が過半数を占めています。

各委員会の構成員については、有価証券報告書に記載しています。

なお、両委員会とも2022年3月期に係る株主総会以後に独立社外取締役の構成割合が過半数となるよう検討しています。

【コーポレートガバナンス・コードの各原則に基づく開示】 更新

【原則1 - 4 . 政策保有株式】

当社は、株式の政策保有に関する方針及び政策保有株式に係る議決権行使基準を次のとおり定めており、保有する株式の状況については、取締役会が四半期ごとに担当部署より個別銘柄別に報告を受け検証しています。

なお、政策保有株式に関する保有方針及び保有の合理性を検証する方法ならびに個別銘柄の保有の適否に関する取締役会等における検証の内容、個別銘柄ごとの情報については、有価証券報告書をご覧ください。

(株式の政策保有に関する方針及び議決権行使基準)

1 株式の政策保有に関する方針

(1) 取得にあたっては、中長期的企業価値向上の観点から、当社の経営における取引関係維持、シナジー創出等その必要性を踏まえ、その保有目的を慎重かつ合理的に勘案して行うこととし、単なる安定株主としての取得は行わない。

(2) 保有にあたっては、随時、当該発行会社の情報を入手するとともに、保有に伴う有形無形の便益やリスクの評価等、当社の資本コスト等を踏まえた上での保有による経済的合理性の把握に努め、保有目的に合致しないと認められることとなった場合には、処分を検討する。

2 政策保有株式に係る議決権行使基準

(1) 株主としての権利行使の観点から、原則として、すべての議案に関して議決権を行使する。

(2) 提示された議案については、当社の保有目的に合致するかどうか、当社の経営に及ぼす影響等を総合的に勘案して賛否を判断する。

(3) 議決権の行使にあたり、利益相反のおそれがある場合には、外部の第三者に助言を求め、適切に対処する。

【原則1 - 7 . 関連当事者間の取引】

当社は、関連当事者との取引を行うにあたり、取締役会での審議、承認を得ることとしています。なお、取締役会において当該取締役が特別利害関係人に該当する場合には、当該取締役は定足数から除いています。

また、関連当事者との取引を適切に把握するため、担当部署が関連当事者の範囲の変動について定期的に調査を実施し、関連当事者との取引を監視しており、会社や株主共同の利益を害することのないよう努めています。

なお、関連当事者との取引ならびにその取引条件等について、会計基準等に定める基準以上の取引がある場合には、株主総会招集通知及び有価証券報告書において開示を行っています。

【補充原則2 - 4 . 女性の活躍促進を含む社内での多様性の確保】

当社グループは、従来から性別、年齢、国籍等に関係なく、能力や実績、適性といった人物本位の登用に重点をおいています。女性・外国人・中途採用者の管理職への登用人数は、当社の中核人材としてその比率が高まるよう目指しており、働きやすくキャリア形成ができる職場環境の整備に努めています。なお、今後、部門のマネジメントを行うチーフ以上の女性比率を30%以上に高めていきたいと考えています。また、多様性の確保に向けた人材育成方針と社内環境整備については、社内研修や社外セミナー、海外視察を含む全ての教育プログラムにおいて性別、年齢、国籍等の別なく機会の提供を基本方針としており、経営理念の実現を前提に構築した教育訓練体系にもとづき、教育と実行課題をセットにすることで、より効果的な教育成果を期待しています。

【原則2 - 6 . 企業年金のアセットオーナーとしての機能発揮】

当社グループが採用する退職給付制度のうち、企業年金が関係する確定給付制度に該当するものは、積立型の確定給付制度(規約型確定給付企業年金制度)、複数事業主制度(複数の事業主により設立された確定給付企業年金制度)があります。年金基金の状況に関しては、その重要性に鑑み、安定性が担保されるよう、複数部門(人事、財務)が連携して監視を行っています。積立型の確定給付制度については、複数の大規模受託機関に退職給付信託を設定し、当社グループ内の担当者がそれぞれの受託機関より、随時、運用状況の報告を受けるとともに、協議の上、運用方針を決定しています。複数事業主制度については、企業年金基金より、定期に加入複数企業より選出された代議員会の内容、決算・財政状態の報告を受け、その状況を把握しています。なお、当該基金は、運用リスクを取らず予定している利回りを確保するため、政策的資産構成割合をリスクの低い資産に限定していることを確認しています。年金資産の状況については、有価証券報告書に記載しています。なお、企業年金の受益者と会社との間に重要な利益相反関係はありません。

【原則3 - 1 . 情報開示の充実】

有価証券報告書にて開示しています。

【補充原則3 - 1 . 情報開示の充実】

当社グループは、「地域社会のインフラとして、私たちスーパーマーケットが持続可能な社会実現のためにできること」を真剣に考え、「お客様ニーズに応える商品、サービス」、「地域社会への貢献」、「環境課題の解決」、「働きやすく働きがいのある職場」、「パートナーシップ」に分類される様々な取組みをSDGsの考え方に沿って行っており、その活動内容は毎期発行するCSR REPORTにとりまとめ当社ホームページに開示しています。気候変動に係るリスク及び収益機会が自社の事業活動や収益等に与える影響の評価については、既存の環境マネジメントに組み込み、環境委員会にてデータの分析結果を踏まえた定期的なレビューと検討を行うとともに、優先課題について指標と目標を設定し取り組んでいます。なお、環境保全活動に対する投資、費用とその効果については数値化し環境会計としてCSR REPORTの中で公表しています。開示の量と質につきましては、TCFDを参考に拡充を図っていきます。

【補充原則4 - 1 . 取締役会の役割・責務】

当社グループは、経営に関する意思決定と業務執行の役割を明確化し、企業集団全体の業務執行体制について、迅速かつ機動的な経営戦略の実現を図るとともに、責任を明確化しコーポレート・ガバナンス体制を強化することを目的として、当社ならびに主要事業会社において執行役員制度を導入しています。執行役員の任期は1年で、取締役会の決議により選任しています。取締役は当社を中心とした企業集団全体に関する経営判断、業務執行の監督及び取締役会における意思決定について責任を負い、執行役員は取締役会の決議に基づき執行する業務について責任を負います。その概要については、有価証券報告書にて開示しています。なお、取締役会の決定事項については取締役会規程において定め、各執行役員の業務執行・責任範囲については、職務権限規程において定められています。

【原則4 - 9 . 独立社外取締役の独立性判断基準及び資質】

当社は、独立社外取締役の選定にあたり、東京証券取引所の定める基準を満たすことに加え、取締役会における貢献が期待できる人物を独立社外取締役の候補者として選定するよう努めています。なお、社外役員の独立性判断基準及び独立社外取締役の選定理由については、有価証券報告書に記載しています。

【補充原則4 - 10 . 任意の仕組みの活用】

上記「コーポレートガバナンス・コードの各原則を実施しない理由」に記載のとおりです。

【補充原則4 - 11 . 取締役会・監査役会の実効性確保のための前提条件】

当社グループは持株会社体制をとっており、持株会社である当社を中心に各関係会社(以下、各事業会社といいます。)がその支配、管理下に置かれ、実際の事業を行う構成となっています。当社は、各事業会社の経営における独自性を尊重する一方、各事業会社の業務執行状況の監視を集約的に行うこととしています。このため、当社グループ全体の企業統治体制の有効性を確保することを目的として、社外取締役の選任と監査役会設置会社の形態を採用しています。当社の取締役会は、グループの各社の経営状況全般の把握を行い、グループ各社の事業遂行の妥当性を検証するとともに、グループ全体の根幹となる部分については、グループの全体最適を図り一体となった意思決定を行いうる構成としています。以上より、業務執行取締役は、主要な事業会社において知識、経験を積み経営に精通した各事業会社の経営責任者とグループ全体に関わる管理統制を図れる者を選任することとしています。また、社外取締役については、相当の知見を備えた専門家や公平中立な観点を備えた多様な経験を持つ企業経営経験者を選任することとしています。なお、当社は取締役候補者の選定基準を定めており、その内容については、コーポレート・ガバナンスに関する報告書において開示しています。また、当社役員のスキル・マトリックスについては、当社ホームページの「コーポレート・ガバナンス」において開示しています。

【補充原則4 - 11 . 取締役会・監査役会の実効性確保のための前提条件】

当社は、役員が他の会社の役員を兼職する場合には、取締役については取締役会、監査役については監査役会の承認を得ることとなっています。その審議にあたっては、当社の役員としての役割や責務を果たすために、支障を及ぼす可能性の有無について議論されており、支障がないことを確認したのち、他の会社の役員を兼任することが承認されます。当社の取締役、監査役には、他の会社の役員を兼職しているものがありますが、当社の役員としての職務の遂行に支障を及ぼしているものではありません。

なお、役員の兼職の状況については、有価証券報告書に記載して開示しています。

【補充原則4 - 11 . 取締役会・監査役会の実効性確保のための前提条件】

当社は、取締役会の実効性について、社外取締役及び社外監査役の監視により検証しています。

また、取締役会全体としての実効性に関する評価・分析は、取締役及び監査役に対し調査票を配布して回答を得たのち取締役会にて総括を行うこととしています。

なお、その内容については、当社ホームページ「コーポレート・ガバナンス」に開示しています。

【補充原則4 - 14 . 取締役・監査役のトレーニング】

当社は、当社の役職員が必要な知識を習得し、その理解の下、適切な行動を行い、責任を果たしていくことが、当社の持続的発展や社会的責任を果たすために重要であると認識しています。

その認識に基づき、企業経営において役員が理解すべき基本的な事項のほか、当社の事業特有な事項についても、社内外のトレーニング機会を当社の費用で積極的に提供することとしています。

【原則5 - 1 . 株主との建設的な対話に関する方針】

当社は、株主や投資家、報道機関からの対話の申し込みについて、以下の対応を行っています。

- ・依頼に基づく当社からの訪問
- ・当社への来社対応
- ・国内外からの電話取材
- ・店舗、物流センター視察対応

また、当社のディスクロージャーに関する基本方針を作成し、当社のホームページ「コーポレートガバナンス」にディスクロージャー・ポリシーを開示し、当社の情報開示に関する方針の周知を対外的に図っています。

【その他】

本項目に記載いたしましたコーポレートガバナンス・コードにおいて特定の事項を開示すべきとする原則の他、コーポレートガバナンス・コードの全ての原則に関する当社の状況等につきましては、当社ホームページ(<https://www.axial-r.com/ir/cg/>)に「コーポレートガバナンス・コードに関する当社の取り組み」として掲示しております。

2. 資本構成

外国人株式保有比率	10%未満
-----------	-------

【大株主の状況】 更新

氏名又は名称	所有株式数(株)	割合(%)
日本マスタートラスト信託銀行株式会社(信託口)	2,107,000	9.14
原 和彦	1,253,248	5.43
株式会社第四北越銀行	1,001,440	4.34
株式会社ニューサンライフ	884,682	3.83
原 信博	847,667	3.67
株式会社商工組合中央金庫	728,157	3.16
株式会社日本カストディ銀行(信託口4)	510,100	2.21
植木 威行	507,486	2.20
株式会社日本カストディ銀行(信託口)	471,900	2.04
アクシアル リテイリング従業員持株会	426,632	1.85

支配株主(親会社を除く)の有無	
親会社の有無	なし

補足説明 更新

- 2021年9月30日現在の状況を示しております。
- 割合は、自己株式を控除して算出し、小数点以下第3位を切り捨てて表示しております。
- 原和彦氏の所有株式数は、本人及び親族の資産管理会社である原和彦アセットマネジメント株式会社が所有する株式数554,300株を含めた実質所有株式数を記載しております。
- 原信博氏の所有株式数は、本人及び親族の資産管理会社である原信博事務所株式会社が所有する株式数160,000株を含めた実質所有株式数を記載しております。

3. 企業属性

上場取引所及び市場区分	東京 第一部
決算期	3月

業種	小売業
直前事業年度末における(連結)従業員数	1000人以上
直前事業年度における(連結)売上高	1000億円以上1兆円未満
直前事業年度末における連結子会社数	10社以上50社未満

4. 支配株主との取引等を行う際における少数株主の保護の方策に関する指針

5. その他コーポレート・ガバナンスに重要な影響を与える特別な事情

該当事項はありません。

経営上の意思決定、執行及び監督に係る経営管理組織その他のコーポレート・ガバナンス体制の状況

1. 機関構成・組織運営等に係る事項

組織形態	監査役設置会社
------	---------

【取締役関係】

定款上の取締役の員数	15名
定款上の取締役の任期	2年
取締役会の議長	社長
取締役の人数	11名
社外取締役の選任状況	選任している
社外取締役の人数	3名
社外取締役のうち独立役員に指定されている人数	3名

会社との関係(1)

氏名	属性	会社との関係()												
		a	b	c	d	e	f	g	h	i	j	k		
細貝 巖	弁護士													
新原 皓一	学者													
菊野 麻子	その他													

会社との関係についての選択項目

本人が各項目に「現在・最近」において該当している場合は「」、 「過去」に該当している場合は「」

近親者が各項目に「現在・最近」において該当している場合は「」、 「過去」に該当している場合は「」

- a 上場会社又はその子会社の業務執行者
- b 上場会社の親会社の業務執行者又は非業務執行取締役
- c 上場会社の兄弟会社の業務執行者
- d 上場会社を主要な取引先とする者又はその業務執行者
- e 上場会社の主要な取引先又はその業務執行者
- f 上場会社から役員報酬以外に多額の金銭その他の財産を得ているコンサルタント、会計専門家、法律専門家
- g 上場会社の主要株主(当該主要株主が法人である場合には、当該法人の業務執行者)
- h 上場会社の取引先(d、e及びiのいずれにも該当しないもの)の業務執行者(本人のみ)
- i 社外役員の相互就任の関係にある先の業務執行者(本人のみ)
- j 上場会社が寄付を行っている先の業務執行者(本人のみ)
- k その他

会社との関係(2)

氏名	独立役員	適合項目に関する補足説明	選任の理由
細貝 巖		該当事項はありません。	同氏は弁護士であり、弁護士として、高い職業的倫理観、専門的知識、様々な経験等に加え、企業経営及び法務に関する相当程度の知見を有しており、業務執行者から独立した立場で会社経営の監督を行うことに加え、企業法務、コンプライアンス全般に関する当社グループの品質向上、経営全般における監視と有効な助言ができるものと考えています。よって、社外取締役として選任し、独立役員として指定いたしました。

新原 皓一	該当事項はありません。	同氏は大学の名誉教授であり、長きにわたり国内外で高度な専門分野における研究者として活躍し、過去には国立大学法人学長を務めるなど、豊かな経験と幅広い視野に加え、科学技術の分野に深い知見を有しており、業務執行者から独立した立場で会社経営の監督を行うことに加え、革新的技術の活用や生産性に関する当社グループの品質向上等、経営全般における監視と有効な助言ができるものと考えております。よって、社外取締役として選任し、独立役員として指定いたしました。
菊野 麻子	該当事項はありません。	同氏はフリーアナウンサーであり、長らくテレビ局に勤務し、アナウンサー・記者として社会で起こる様々な事象に向き合い、人々に伝えることに関わってまいりました。また、この経験の中で培われた知見を活かし、地域社会の発展、多様性が重視される社会の実現に向けた活動にも参加しています。これらの経験を考慮し、業務執行者から独立した立場で会社経営の監督を行うことに加え、当社の経営が目指す地域社会への貢献と共生について、かじ取りを行っていくにあたり、その知見を活かし、経営全般における監視と有効な助言ができるものと考えています。よって、社外取締役として選任し、独立役員として指定いたしました。

指名委員会又は報酬委員会に相当する任意の委員会の有無

あり

任意の委員会の設置状況、委員構成、委員長(議長)の属性

	委員会の名称	全委員(名)	常勤委員(名)	社内取締役(名)	社外取締役(名)	社外有識者(名)	その他(名)	委員長(議長)
指名委員会に相当する任意の委員会	指名委員会	5	0	2	2	0	1	社内取締役
報酬委員会に相当する任意の委員会	報酬委員会	5	0	2	2	0	1	社内取締役

補足説明 更新

当社は、代表取締役の独断をけん制し、公正な企業統治が行われることを目的として、指名委員会並びに報酬委員会を設置しております。

【指名委員会】

指名委員会では、当社グループ全体の経営陣幹部の選任又は解任について審議し、答申を行っております。その構成員は、本報告書提出日現在、社外取締役2名、社外監査役1名及び代表取締役以外の取締役2名で構成しております。

なお、取締役候補者及び監査役候補者の選定基準は、以下のとおりであります

(取締役候補者選定基準)

当社における取締役候補者は、指名委員会において以下の指名方針に基づき指名された者より、取締役会の承認決議を得て選定する。

1 指名方針

- (1) 株主の負託に応え、取締役としての職務を適切に遂行できる者であること。
- (2) 性別、国籍等の個人の属性に関わらず、相当の人格、知識、経験、実績を有し、当社の経営理念に基づき、当社の持続的成長と企業価値向上に貢献することが期待できる者であること。
- (3) 第2項に定める欠格事由に該当しない者であること。
- (4) 社外取締役については、会社法第2条第15号に定める要件に加え、別途定める社外役員の独立性基準を満たす者であること。

2 欠格事由

- (1) 反社会的勢力との関係が認められる者
- (2) 会社法第331条第1項に定める欠格事由に該当する者
- (3) 職務上の法令違反、内規違反、私的事項における法令違反等が認められる者
- (4) 取締役の職務遂行に影響を及ぼす特別の利害関係がある者

(監査役候補者選定基準)

当社における監査役候補者は、指名委員会において以下の指名方針に基づき指名された者より、取締役会の承認決議並びに監査役会の同意を得て選定する。

1 指名方針

- (1) 株主の負託に応え、監査役としての職務を適切に遂行できる者であること。
- (2) 性別、国籍等の個人の属性に関わらず、相当の人格、知識、経験、実績を有し、当社の経営理念を理解し、中立的・客観的観点から監査を行い、当社の健全かつ持続的な成長に貢献することが期待できる者であること。

- (3) 第2項に定める欠格事由に該当しない者であること。
 (4) 社外監査役については、会社法第2条第16号に定める要件に加え、別途定める社外役員の独立性基準を満たす者であること。

2 欠格事由

- (1) 反社会的勢力との関係が認められる者
 (2) 会社法第335条第1項に定める欠格事由に該当する者
 (3) 職務上の法令違反、内規違反、私的事項における法令違反等が認められる者
 (4) 監査役職務遂行に影響を及ぼす特別の利害関係がある者

【報酬委員会】

報酬委員会では、当社グループ全体の役員賞与の個別支給額の配分を審議し、答申を行っております。
 その構成員は、本報告書提出日現在、社外取締役2名、社外監査役1名及び代表取締役以外の取締役2名で構成しております。

【その他】

(取締役及び監査役の資格制限の定め)

当社は、取締役及び監査役の資格制限について、定款に特段の定めは行っておりません。

(取締役及び監査役の選解任の決議要件)

当社は、取締役の選任決議について、「取締役の選任決議は、議決権を行使することができる株主の議決権の3分の1以上を有する株主が出席し、その議決権の過半数をもって行う。」旨及び「取締役の選任決議は、累積投票によらないものとする。」旨を定款に定めております。取締役の解任決議については、定款に特段の定めはありません。

当社は、監査役の選任決議について、「監査役の選任決議は、議決権を行使することができる株主の議決権の3分の1以上を有する株主が出席し、その議決権の過半数をもって行う。」旨を定款に定めております。監査役の解任決議については、定款に特段の定めはありません。

【監査役関係】

監査役会の設置の有無	設置している
定款上の監査役の員数	5名
監査役の人数	4名

監査役、会計監査人、内部監査部門の連携状況

【監査役と会計監査人の連携状況】

会計監査人との連携につきましては、四半期及び期末監査終了後に監査報告会を開催し、会計監査人より監査役に対して実施した監査の概要、監査結果等に関する詳細な報告が行われるとともに、期中においても必要に応じて随時、相互の意見交換、質問等が行われており、監査役監査の有効性に資する情報交換、会計監査の適正性に係る監視、検証を行っております。

【監査役と内部監査部門の連携状況】

内部監査と監査役監査の連携につきましては、毎月、常勤監査役が内部監査部門である業務監査室との定例ミーティングを開催し、監査の実施状況、指摘事項、指摘事項の改善状況について相互の意見交換、助言等を行い、監査の有効性、効率性を高める取り組みを行っております。また、必要に応じて両者が協力して共同の監査を実施しております。

社外監査役の選任状況	選任している
社外監査役の人数	2名
社外監査役のうち独立役員に指定されている人数	0名

会社との関係(1)

氏名	属性	会社との関係()												
		a	b	c	d	e	f	g	h	i	j	k	l	m
八子 淳一	他の会社の出身者													
斎藤 良人	他の会社の出身者													

会社との関係についての選択項目

本人が各項目に「現在・最近」において該当している場合は「」、 「過去」に該当している場合は「」

近親者が各項目に「現在・最近」において該当している場合は「」、 「過去」に該当している場合は「」

- a 上場会社又はその子会社の業務執行者
 b 上場会社又はその子会社の非業務執行取締役又は会計参与
 c 上場会社の親会社の業務執行者又は非業務執行取締役
 d 上場会社の親会社の監査役
 e 上場会社の兄弟会社の業務執行者
 f 上場会社を主要な取引先とする者又はその業務執行者
 g 上場会社の主要な取引先又はその業務執行者

- h 上場会社から役員報酬以外に多額の金銭その他の財産を得ているコンサルタント、会計専門家、法律専門家
- i 上場会社の主要株主(当該主要株主が法人である場合には、当該法人の業務執行者)
- j 上場会社の取引先(f、g及びhのいずれにも該当しないもの)の業務執行者(本人のみ)
- k 社外役員の相互就任の関係にある先の業務執行者(本人のみ)
- l 上場会社が寄付を行っている先の業務執行者(本人のみ)
- m その他

会社との関係(2)

氏名	独立役員	適合項目に関する補足説明	選任の理由
八子 淳一		同氏は取引先金融機関の出身者ですが、当該金融機関との取引は他の金融機関と同様、通常の取引であり、また東京証券取引所が定める「独立性基準」に加え、当社が定める「社外役員の独立性判断基準」にも該当せず、独立性に影響を与えるおそれはありません。	同氏は、当社グループが出店している地域の有力地方銀行に長らく勤務し、様々な企業の経営に触れるとともに、同行の取締役に就任し、金融機関経営者としての高い倫理観、コンプライアンス意識を培いました。当社は、持株会社体制の下、各事業会社が、それぞれ主体的に事業展開を行っておりますが、広域にわたる事業展開においても、グループ全体の共通認識に従い、適切に意思決定・業務執行が行われているか監査が行われる必要があり、同氏は、監査役就任後、監査役会議長として、各監査役の職務執行全般の調整にあたるとともに、主に株式会社原信の業務執行に関する監査を担当し、監査役としての役割を適切に担ってまいりました。また、社外監査役として、コンプライアンスの重要性を踏まえた観点やステークホルダーに準じた観点に重点を置き適切に監査を行ってまいりました。これらの経験を活かし、監査役としての職務を適切に遂行できると判断いたしましたので、社外監査役として選定いたしました。
斎藤 良人		同氏は取引先金融機関の出身者ですが、当該金融機関との取引は他の金融機関と同様、通常の取引であり、また東京証券取引所が定める「独立性基準」に加え、当社が定める「社外役員の独立性判断基準」にも該当せず、独立性に影響を与えるおそれはありません。	同氏は、当社グループが出店している地域の有力地方銀行に長らく勤務し、様々な企業の経営に触れるとともに、金融機関経営者としての高い倫理観、コンプライアンス意識を培いました。また、同行の代表取締役に就任し、様々な場面で地方経済をけん引する役割を担いました。当社は、持株会社体制の下、各事業会社が、それぞれ主体的に事業展開を行っておりますが、広域にわたる事業展開においても、グループ全体の共通認識に従い、適切に意思決定・業務執行が行われているか監査が行われる必要があります。同氏は、これまでの経験で培った企業経営におけるコンプライアンスの重要性を踏まえた観点やステークホルダーに準じた観点に高い見識を持っており、これらの経験を活かし、監査役としての職務を適切に遂行できると判断いたしましたので、社外監査役として選定いたしました。

【独立役員関係】

独立役員の数

3名

その他独立役員に関する事項

社外役員の独立性判断基準は、以下のとおりであります。

(社外役員の独立性判断基準)

当社は、社外取締役又は社外監査役(以下、併せて「社外役員」といいます。)が、次の各号のいずれにも該当しないと判断される場合に、独立性を有しているものと判断いたします。

- 1 当社及び当社の関係会社(注1)(以下、併せて「当社グループ」といいます。)の業務執行者(注2)
- 2 当社の主要株主(注3)又は当該主要株主が法人である場合には当該主要株主又はその関係会社の取締役、監査役、会計参与、執行役、執行役員又は支配人その他の使用人
- 3 当社が主要株主である会社及びその関係会社の業務執行者
- 4 当社グループを主要な取引先とする者(注4)又はその関係会社のその業務執行者
- 5 当社グループの主要な取引先(注5)又はその関係会社の業務執行者
- 6 当社グループから多額(注6)の寄付又は助成を受けている者又は当該寄付又は助成を受けている者が法人又は団体である場合には当該寄付又は助成を受けている者又はその関係会社の業務執行者
- 7 当社グループから取締役(常勤・非常勤を問わない。)を受け入れている会社又はその関係会社の業務執行者

- 8 当社が資金調達を行っている主要な金融機関その他大口債権者(以下、併せて「大口債権者等」といいます。注7)又は大口債権者等が法人である場合には当該大口債権者等又はその関係会社の業務執行者
- 9 当社グループの会計監査人又は会計参与である公認会計士若しくは税理士又は監査法人若しくは税理士法人の業務執行者
- 10 当社グループから役員報酬以外に多額(注6)の金銭その他財産上の利益を得ている弁護士、公認会計士又は税理士その他コンサルタント
- 11 当社グループから多額(注6)の金銭その他財産上の利益を得ている弁護士法人、監査法人又は税理士法人その他コンサルティングファームの業務執行者
- 12 過去に一度でも、上記、第1号に該当した者
- 13 過去3年間において、上記、第2号から第11号に該当した者
- 14 上記、第1号から第13号に該当する者が重要な業務執行者(注8)である場合においては、その者の配偶者及び二親等以内の親族
- 15 上記、第1号から第14号の定めにかかわらず、その他当社と利益相反関係が生じ得る特段の事由が存在すると認められる者以上

(注1) 関係会社とは、会社計算規則第2条第3項第22号に規定する、当該株式会社の親会社、子会社及び関連会社並びに当該株式会社が他の会社等の関連会社である場合における当該他の会社等をいいます。

(注2) 業務執行者とは、会社法施行規則第2条第3項第6号に規定する、業務執行取締役、執行役その他の法人等の業務を執行する役員、社員及び使用人に該当した者をいい、社外取締役及び社外監査役は含みません。

(注3) 主要株主とは、議決権所有割合10%以上の株主をいい、議決権所有割合には、直接保有と間接保有の双方を含みます。

(注4) 当社グループを主要な取引先とする者とは、直近事業年度における当社の年間連結売上高の2%以上の取引額の製品又はサービスの提供を当社グループに対して行っている者をいいます。

(注5) 当社グループの主要な取引先とは、直近事業年度における当社の年間連結売上高の2%以上の取引額の製品又はサービスの提供を当社グループから受けた者をいいます。

(注6) 多額とは、過去3事業年度の平均で個人の場合は年間1,000万円、法人等の場合は当該法人等の年間連結売上高の2%を超える額をいいます。

(注7) 大口債権者等とは、直近事業年度末における連結総資産の10%以上の債権額を当社グループに対して有している者をいいます。

(注8) 重要な業務執行者とは、業務執行取締役、執行役その他の法人等の業務を執行する役員をいいます。

【インセンティブ関係】

取締役へのインセンティブ付与に関する
施策の実施状況

業績連動報酬制度の導入

該当項目に関する補足説明

当社グループは、持株会社である当社を中心とした企業構成であることから、連結業績を報酬額決定の基本と考え、企業集団全体の役員賞与の総額を、連結純利益の概ね8.5%とする業績連動型の報酬としております。

ストックオプションの付与対象者

該当項目に関する補足説明

【取締役報酬関係】

(個別の取締役報酬の)開示状況

個別報酬の開示はしていない

該当項目に関する補足説明

連結報酬等の総額が1億円以上である者はありません。

報酬の額又はその算定方法の決定方針
の有無 更新

あり

報酬の額又はその算定方法の決定方針の開示内容

1 提出会社の役員の報酬等の額又はその算定方法の決定に関する方針

(1) 提出会社の役員の報酬等の額又はその算定方法の決定に関する方針に関する事項

提出会社の役員の報酬等の額又はその算定方法の決定に関する方針の内容

当社は、役員報酬等の決定に関する基本方針として、役員報酬規程を定めており、役員の報酬体系は、業績連動報酬である役員賞与(事業年度終了後年1回支給)と業績連動報酬以外の報酬である基本報酬(毎月定額支給)により構成しております。なお、役員等の報酬は金銭とし、非金銭報酬については想定しておりません。

提出会社の役員の報酬等の額又はその算定方法の決定に関する決定方法

取締役及び監査役の報酬等は、定款で株主総会の決議によって定めることとしており、毎期の役員の報酬等については、株主総会で決議された役員報酬に関する限度額の範囲内で、取締役については、取締役会の決議により、監査役については監査役の協議により個人別報酬等の額を決定しております。なお、取締役会の決議に当たっては、事前に社内に設置した任意の機関である報酬委員会へ諮問し、その審議並びに答申を受けることとしております。

(2) 提出会社の役員報酬等に、業績連動報酬が含まれる場合に関する事項

業績連動報酬と業績連動報酬以外の報酬等の支給割合の決定に関する方針の内容
当該支給割合について特段の定めはありません。

業績連動報酬に係る指標、当該指標を選択した理由及び当該業績連動報酬の額の決定方法

業績連動報酬である役員賞与につきましては、当社グループの資本構成を、持株会社である当社を中心とした構成としていることから、連結業績に応じた賞与体系としております。なお、企業集団全体の役員賞与の総額は、株主総会で定められた報酬限度額並びに当社グループの業績水準を勘案し、連結当期純利益の概ね8.5%を基本として決定することとしております。

(3) 提出会社の役員報酬の額又はその算定方法の決定に関する役職ごとの方針に関する事項

業績連動報酬以外の報酬である基本報酬の役職ごとの方針につきましては、役員報酬規程に従い、その就任状況、職責等に基づく定数に基づき個人別の基礎金額を算定しております。

業績連動報酬である役員賞与の役職ごとの方針につきましては、役員報酬規程に従い、連結当期純利益の概ね8.5%として算定された企業集団全体の役員賞与の総額について、当該総額を個人別の基本報酬、就任企業に関する規模業績等の企業係数、個人別の就任状況等に応じた役職係数等を用いて個人別の基礎金額を算定しております。

(4) 取締役の個人別の報酬等の内容についての決定に関する方針に関する事項

取締役の個人別の報酬等の内容についての決定に関する方針の内容

取締役の個人別の報酬等については、基本報酬及び業績連動報酬のいずれについても、役職ごとの方針に沿って算定された個人別基礎金額について、代表取締役と協議したのち個人別支給額の素案を確定し、報酬委員会へ諮問いたします。報酬委員会は、その内容について審議し、その過程で報酬委員会加減額を調整して、取締役会へ答申します。

取締役の個人別の報酬等の内容についての決定方法

毎期の役員報酬等の個人別内容については、取締役会の決議により決定することとしており、当事業年度に係る取締役の個人別の報酬等の内容に係る決定方針については、2021年4月13日開催の取締役会において決議しております。

当該事業年度に係る取締役の個人別の報酬等の内容が当該方針に沿うものであると取締役会が判断した理由

取締役会は、業績連動報酬を設定している役員報酬体系のインセンティブ目的がバランスよく反映されるよう、目標となる連結業績を達成した場合には、業績連動報酬としての役員賞与の割合が基本報酬の割合を上回ることを想定しております。当事業年度に係る取締役の個人別の報酬等について、取締役会は、報酬等の内容の決定方針及び決定された報酬等の内容が取締役会で決定された決定方針と整合していることや、報酬委員会からの答申が尊重されていることを確認しており、当該決定方針に沿うものであると判断しております。

(5) 提出会社が指名委員会等設置会社以外の会社である場合における、役員報酬等に関する株主総会の決議の内容に関する事項

取締役及び監査役報酬等は、定款で株主総会の決議によって定めることとしており、その内容は次のとおりであります。なお、報酬限度額は、役員賞与を含み、取締役の使用人分給与は含まない年額であります。

取締役 500百万円 (2007年6月28日開催 第56期定時株主総会決議)

監査役 50百万円 (2000年6月29日開催 第49期定時株主総会決議)

(6) 取締役の個人別報酬等の内容の決定に係る委任に関する事項

当社は、取締役の個人別報酬等の内容の決定を取締役会で行っており、取締役会から委任を受けて当該事項を決定した取締役その他の第三者はおりません。

なお、取締役会は、その決定が適切に行われるよう、社内に設置した任意の報酬委員会に意見を諮問し、その審議並びに答申を受けております。報酬委員会の委員構成は、有価証券報告書に記載のとおりであります。

2 提出会社の役員区分ごとの報酬等の総額、報酬等の種類別の総額及び対象となる役員員数

(1) 役員区分ごとの報酬等の総額、報酬等の種類別の総額及び対象となる役員員数

有価証券報告書に記載のとおりであります。

(2) 役員ごとの氏名、役員区分、提出会社の役員としての報酬等の総額及び連結報酬等の種類別の額

連結報酬等の総額が1億円以上である者が存在しないため、記載しておりません。

(3) 使用人兼務役員の使用人給与のうち重要なもの

使用人兼務取締役に対する使用人分給与の支給はありません。

(4) 最近事業年度における業績連動報酬に係る指標の目標及び実績

業績連動報酬に係る指標 連結当期純利益

目標 5,500百万円

実績 8,282百万円

3 提出会社の役員報酬等の額又はその算定方法の決定に関する決定権限を有する者の氏名又は名称、その権限の内容及び裁量の範囲

当社は、取締役の個人別報酬等の内容の決定を取締役会で行っており、取締役会から委任を受けて当該事項を決定した取締役その他の第三者はおりません。なお、取締役会は、その決定が適切に行われるよう、社内に設置した任意の報酬委員会に意見を諮問し、その審議並びに答申を受けております。

その内容は、有価証券報告書に記載しております。

【社外取締役(社外監査役)のサポート体制】

社外取締役の支援につきましては、総務部が取締役会事務局となって、情報の取りまとめを行います。

社外監査役の支援につきましては、監査役の要請に基づき、取締役会が監査役と協議の上、当社の取締役から独立した使用人を監査役事務局として任命し、その職務の補助をしております。

取締役会資料につきましては、総務部が取りまとめ、会日に先立って配布しております。

取締役会においては、取締役、監査役のほか、必要と認める執行役員等の担当責任者が出席し、適宜、議案の説明や各取締役、監査役からの質問に回答しております。

【代表取締役社長等を退任した者の状況】

氏名	役職・地位	業務内容	勤務形態・条件 (常勤・非常勤、報酬有無等)	社長等退任日	任期

元代表取締役社長等である相談役・顧問等の合計人数 0名

その他の事項

該当事項はありません。

2. 業務執行、監査・監督、指名、報酬決定等の機能に係る事項(現状のコーポレート・ガバナンス体制の概要) 更新

当社グループのコーポレート・ガバナンス体制につきましては、本報告書に記載の「コーポレート・ガバナンス体制についての模式図」及び有価証券報告書をご覧ください。

【業務執行の機能に係る事項】

当社グループは、持株会社体制をとっており、監査役会の設置、社外取締役の選任、執行役員制度の導入をしております。また、当社グループ全体の経営方針の決定を行い、企業集団全体の管理統括・意思疎通を図る観点から、グループ経営会議(常勤取締役とその他各事業会社の役員等のうち指名された者により構成)において、活発な議論を経て日常業務に関する意思決定を行っております。各事業会社ではグループ経営会議で決定された方針に基づき業務執行を行い、日常的な業務を遂行する上で必要な権限は、各部署長及び店長に積極的に委譲を進めております。常勤監査役による取締役の職務執行状況把握は本社内にとどまらず、その政策が各事業会社の現場においてどのように具現化しているかも含め、各部署の責任者との広範な連携を保って監査を実施しています。また、非常勤監査役も含めた監査役会は毎月開催されており、経営数値の分析、取締役会議事録及び稟議決裁状況の精査や担当役員からの聴取を行っております。

【監査監督機能等に関する事項】

(内部監査)

業務執行状況の内部監査につきましては、持株会社である当社に業務監査室を設置し、各事業会社から独立した立場で、企業集団全社を対象に実施しております。また、各主要事業会社に設置した業務監査室とも連携し、内部監査の品質向上、有効性確保に努めております。

(内部統制システムの管理体制)

財務報告に係る内部統制の管理運用に係る整備につきましては、当社に内部統制管理室を設置し、企業集団全体を対象に、現状分析、検討、改善を進めており、当社グループ各社より人選した人員で内部統制整備委員会を組織して、その報告、評価等を行っております。

(経営方針の管理体制)

経営方針がどの程度具現化されているかについて、TQM推進部が、企業集団全体を対象に経営に関する全社的品質管理(TQM)活動に基づく進捗管理を行っております。また、倫理・コンプライアンス管理規程に基づき、コンプライアンスや企業倫理に関する教育・啓蒙を進め社員の意識向上に努めております。

(環境内部監査)

当社グループの事業会社である株式会社原信、株式会社ナルス、原信ナルスオペレーションサービス株式会社及びアクシアル レーベル株式会社は、ISO14001の認証を審査時に稼働しているすべての事業所で取得しており、環境保全に関する活動、法令遵守及び業務の執行状況について、社内の環境監査委員で組織した環境内部監査委員会による監視を行うとともに、環境活動の品質管理に関する維持・保全に努めており、外部認証機関による定期審査も継続して受けております。

(コンプライアンスの管理体制)

内部通報制度の設置・運用により、社内外から広く情報収集の窓口を設けるとともに、問題については当社グループ各社より人選した人員で組織したコンプライアンス委員会の審議・答申に基づき、社長が必要な措置を講じております。

(リスクの管理体制)

経営全般に係る潜在リスクにつきましては、当社グループ各社より人選した人員で組織したリスクマネジメント委員会において、問題の抽出、対策の検討を行っております。

(その他)

商品の品質管理につきましては、当社グループ各社の担当部署が維持管理状況に関する調査を行うとともに、産地表示や商品の原料、添加物の表示に関する法令遵守の徹底、販売期限、トレーサビリティを含む商品の品質保証全般の管理を行っております。労務管理につきましては、当社グループ各社が労働組合の執行部数名と取締役による労使協議会を毎月開催しており、率直に経営全般にわたる広範囲な問題点を協議し、労使で諸問題についての情報を共有する仕組みを構築しております。

【指名の機能に係る事項】

経営陣幹部の選任や解任に関わる事項については、当社グループ内の評価の公平性を図る観点から、監査役会設置会社であります。任意に指名委員会を設置しております。

指名委員会では、当社グループのすべての経営陣幹部を対象として、取締役及び監査役候補者の指名については内規として定めた選定基準に従い、執行役員については、執行役員規程に定めた推薦基準に従い選定し、取締役会に対し答申を行っております。

【報酬決定の機能に係る事項】

当社は、純粋持株会社であり、実際の事業は各関係会社が行っているため、当社グループ内の評価の公平性を図る観点から、監査役会設置会社であります。任意に報酬委員会を設置しております。

報酬委員会では、内規に従い当社グループのすべての経営陣幹部を対象に評価を行い、取締役会に対し報酬額の答申を行っております。

(その他)

(責任限定契約に関する事項)

当社は、社外取締役及び社外監査役がその期待される役割を十分に発揮できるよう、会社法第427条第1項の規定に基づき、社外取締役及び社外監査役との間で、同法第423条第1項に規定する損害賠償責任を一定の範囲に限定する契約(責任限定契約)を締結できる旨を定款に定めております。

その概要は次のとおりであります。

- ・ 契約対象者
社外取締役及び社外監査役の全員
- ・ 当該契約に基づく損害賠償責任限度額
会社法第425条第1項に定める最低責任限度額
- ・ 当該責任限定が認められる場合
当該社外取締役及び社外監査役が責任の原因となった職務について、善意でかつ重大な過失がないときに限られます。

(補償契約に関する事項)

当社は、会社法第423条第1項に規定する役員等との間において、会社法第430条の2第1項に規定する補償契約を締結しておらず、該当事項はありません。

(役員等賠償責任保険契約に関する事項)

当社は、保険会社との間において、会社法第430条の3第1項に規定する役員等賠償責任保険契約を締結しております。

その概要は次のとおりであります。

- ・ 被保険者の範囲
当社並びに当社の子会社の取締役、監査役及び執行役員全員
- ・ 被保険者の実質的保険料負担割合
当社の取締役及び監査役については、当社が9割、各役員が1割の保険料を負担しており、その他の役員等については、当該役員等が就任している会社が保険料の全額を負担しております。
- ・ 填補対象となる保険事故の概要
被保険者個人が会社の役員としての業務につき行った行為に起因して、損害賠償請求がなされたことにより役員個人が被る損害
- ・ 役員等の職務の執行の適正性が損なわれないようするための措置
縮小支払割合(被保険者が被った損害の額から保険会社の免責金額を差し引いた金額に対し、保険会社が支払う保険金の割合)を95%とし、賠償金等の全額を補填の対象としないこととしております。

(特別取締役による取締役会の決議制度に関する事項)

当社は、会社法第373条第1項に規定する事項(特別取締役による取締役会の決議制度)は、定めておりません。

(財務及び事業の方針の決定を支配する者の在り方に関する基本方針に関する事項)

当社は、当社株式の大規模買付行為に関する対応策(いわゆる「買収防衛策」)は導入しておらず、株式会社の財務及び事業の方針の決定を支配する者の在り方に関する基本方針(いわゆる「会社の支配に関する基本方針」)の定めに関する事項(会社法施行規則第118条第3項に掲げる事項)について、該当事項はありません。

3. 現状のコーポレート・ガバナンス体制を選択している理由

当社グループは持株会社体制をとっており、持株会社である当社の支配、管理の下、各関係会社(以下、各事業会社といたします。)が、当社グループ全体の統一方針に従い、自主性、主体性、独自性を発揮して実際の事業を広域に行う構成となっております。

このため、当社は、各事業会社の業務執行状況の監視を集約的に行い、当社グループ全体の企業統治体制の有効性を確保することを目的として、それぞれの監査役が独任で権限を発揮するとともに、常勤監査役が日常的にけん制機能を発揮できるよう、監査役会設置会社の形態を採用しております。

加えて、業務執行における意思決定において、独立した立場からの監督が機能するよう、社外取締役を選任しております。

なお、本報告書提出日現在、役員構成は、取締役11名、監査役4名となっており、取締役のうち3名が社外取締役、監査役のうち2名が社外監査役であります。

また、当社では、経営に関する意思決定と業務執行の役割を明確化し、企業集団全体の業務執行体制について迅速かつ機動的な経営戦略の実現を図るとともに、責任を明確化しコーポレート・ガバナンス体制を強化することを目的として、2007年5月より執行役員制度を導入しております。なお、任期は1年で、本有価証券報告書提出日現在、その構成は、員数11名(うち、取締役兼務6名)となっており、取締役会の決議により選任しております。

取締役は当社を中心とした企業集団全体に関する経営判断、業務執行の監督及び取締役会における意思決定について責任を負い、執行役員は取締役会の決議に基づき執行する業務について責任を負います。

この他、企業統治の体制を補完するとともに、維持強化するため、任意設置機関及び各種委員会等を設置しております。

株主その他の利害関係者に関する施策の実施状況

1. 株主総会の活性化及び議決権行使の円滑化に向けての取組み状況

	補足説明
株主総会招集通知の早期発送	株主総会招集通知発送日の決定にあたりましては、法定期日前に発送しております。
集中日を回避した株主総会の設定	株主総会開催日の決定にあたりましては、想定される集中日や会場の確保を勘案し、集中日を避けた開催しております。
その他	株主総会招集通知については、法定期日に先立って発送しております。また、当社WEBサイト並びに東京証券取引所のWEBサイトを通じて、インターネット上に公開することで、株主総会前に広く公衆縦覧に供しております。

2. IRに関する活動状況

	補足説明	代表者自身による説明の有無
ディスクロージャーポリシーの作成・公表	<p>【ディスクロージャー・ポリシー】</p> <p>1 基本方針 当社は、株主、投資家の皆様をはじめ、あらゆるステークホルダーに対し、当社に対する理解を促進し、その適正な評価のために、透明性、公平性、継続性を基本に迅速な情報提供に努めます。 金融商品取引法及び東京証券取引所の定める適時開示規則に準拠した情報の開示に努めるほか、当社の判断により当社を理解していただくために有効と思われる情報につきましても、適時かつ積極的な情報開示に努めます。</p> <p>2 情報開示の方法 適時開示規則に該当する情報の開示は、同規則に従い、東京証券取引所の提供する適時開示情報伝達システム (TDnet) にて公開し、公開した情報は、原則として当社ホームページ上にも速やかに掲載します。 また、適時開示規則に該当しない情報についても、適時開示の趣旨を踏まえ、資料配布又は当社ホームページに公開することにより正確かつ公平に当該情報が投資家の皆様に伝達されるよう努めます。</p> <p>3 将来の見通しに関して 当社が開示する情報に含まれる将来に関する事項は、その開示時点で、当社が現在入手している情報及び合理的であると判断する一定の前提に基づいており、実際の業績等は既知及び未知のリスク、不確実性及びその他様々な要因により大きく異なる可能性があります。</p> <p>4 沈黙期間について 当社は、重要な会社情報の漏洩を防ぎ公平性を確保するため原則として、各四半期決算期日の2週間前から決算発表日までの一定期間を沈黙期間とします。 この期間中は、決算に関する質問への回答や、関連する情報に関するコメントを差し控えます。 ただし、当該期間中であっても、投資家の皆様の投資判断に多大な影響を与えると判断した重要事実が発生した場合は、この限りではありません。</p>	
個人投資家向けに定期的説明会を開催	毎期、新潟県内において、会社説明会を実施しております。	あり
アナリスト・機関投資家向けに定期的説明会を開催	毎期、第2四半期決算、期末決算発表後に、それぞれ、東京都、新潟県で決算内容と会社の取り組みに関する会社説明会を開催しております。機関投資家等を対象にスモールミーティングの開催や訪問を行い、IRを行っております。	あり

IR資料のホームページ掲載	<p>当社ホームページ(https://www.axial-r.com/)に資料掲載しております。掲載資料は、以下のとおりであります。</p> <p>有価証券報告書 決算短信(各四半期及び通期) 決算説明資料(第2四半期及び通期) IR会社説明会資料(第2四半期及び通期) 事業報告書(第2四半期及び通期) 英文アニュアルレポート(通期) CSRレポート(通期)</p>
IRに関する部署(担当者)の設置	<p>IR担当部署 経営企画部 IR担当役員 専務取締役執行役員 山岸 豊後</p>

3. ステークホルダーの立場の尊重に係る取組み状況

	補足説明
社内規程等によりステークホルダーの立場の尊重について規定	<p>倫理・コンプライアンス管理規程を定め、全従業員にステークホルダーの立場を尊重した行動を行うよう徹底しております。</p> <p>また、「お取引にあたってのお約束」として、当社グループとお取引様の取引に係るお約束事を示した文書を配布し、公正かつ公平な関係が保たれるよう努めております。</p>
環境保全活動、CSR活動等の実施	<p>子会社の株式会社原信と株式会社ナルスは、外部認証機関の審査時に稼動していた全事業所を対象にISO14001の認証を取得しており、環境保全に関する活動、法令遵守及び業務の執行状況について、社内の環境監査委員で組織した環境内部監査委員会による監視を行うとともに、環境活動の品質管理に関する維持・保全に努めており、外部認証機関による定期審査も継続して受けております。</p> <p>なお、当該活動の専任部署である環境CSR室を子会社に配置し活動を管理、拡大させています。</p> <p>また、毎期、事業報告書、アニュアルレポート、CSRレポート等を発行し、当社の事業活動に係る情報提供に努めております。</p>
ステークホルダーに対する情報提供に係る方針等の策定	<p>当社は、株主、投資家、その他当社を取り巻く様々な利害関係者の皆様に、正確な情報を公平かつ適時に公開することを、情報公開の基本方針としています。</p> <p>開示にあたっては、法令、規則に定められた開示事項のほか、当社を理解いただくために有用であると判断されるものについても、積極的に開示してまいります。</p> <p>なお、これらの情報は、公に設置された各種媒体のほか、当社ホームページにおいても開示しています。</p>
その他	<p>当社の信用度の客観的評価を確保する見地から、毎期、民間の格付機関を利用して、格付審査を受けております。直近の格付けはA - であります。</p>

内部統制システム等に関する事項

1. 内部統制システムに関する基本的な考え方及びその整備状況

〔内部統制システムについての基本的考え方及びその整備状況〕

当社は、会社法第362条第4項第6号及び会社法施行規則第100条に基づき、取締役の職務の執行が法令及び定款に適合することを確保するための体制その他株式会社の業務並びに当社及びその子会社から成る企業集団の業務の適正を確保するために必要なものとして法務省令で定める体制の整備について下記のとおり定めております。

1 当社の取締役の職務の執行が法令及び定款に適合することを確保するための体制

当社は、持株会社として当企業集団全体の経営管理、統括を行う観点から、当社並びに子会社から成る企業集団の取締役等及び使用人が守るべき倫理規範を制定し、法令等の遵守を行うための行動規範を定める。

取締役会は、社外取締役を含む取締役で構成し、取締役会規程その他社内規程に従って、当社並びに子会社に係る重要事項の審議、決定、報告を行うとともに、当社取締役の職務執行を監督する。

当社の取締役は、職務の執行において、業務の有効性及び効率性、財務報告の信頼性、事業活動に関わる法令等の遵守並びに資産の保全を図るため、内部統制に係る体制の整備を行う。また、内部統制の運用に係る有効性が確保されるように、継続してその有効性の評価を行う。有効性の評価にあたっては、内部監査部門である業務監査室を設置し、職務執行全般における継続的監視活動を行う。

当社の取締役及び使用人は反社会的勢力と一切の関係を遮断する。また、倫理・コンプライアンスに照らして問題のある活動には関与しない。これを、倫理・コンプライアンス管理規程に定め周知徹底を図る。

2 当社の取締役の職務の執行に係る情報の保存及び管理に関する体制

当社の取締役の職務執行に係る意思決定過程における稟議書、議事録、その他文書については、文書管理規程に基づき適切な状態にて保存する。

法令で定められた情報開示を必要とする重要情報については、速やかに情報を公開する。

その他、インサイダー取引防止規程、個人情報保護基本規程、情報セキュリティ規程等を定め情報管理の徹底を図る。

3 当社の損失の危険の管理に関する規程その他の体制

リスクマネジメント委員会を設置し、経営上想定しうるリスクについて、定期的に評価・検証を行い、必要な措置に関する対応を行う。

損失に関するカテゴリー・マネジメントの観点から、関連する社内規程及びマニュアル等において該当する損失の危険の管理について定める。

不測の事態が生じた場合に、役員、使用人全員が適切な行動を行えるように、連絡体制の整備、行動マニュアルの整備を行う。

4 当社の取締役の職務の執行が効率的に行われることを確保するための体制

取締役会は、経営の意思決定と業務執行の役割を明確化し、迅速かつ機動的な経営戦略の実現を図るとともに、責任を明確化しコーポレートガバナンス体制を強化することを目的として、執行役員制度を採用し、選任した執行役員の職務権限を職務権限規程で明確にする。

また、企業集団全体の職務執行に関する意思決定を迅速に行うため、当社の取締役及び指名された者によりグループ経営会議を開催し議論を行い、職務の執行方針、重要事項の決定を行う。

5 当社の使用人の職務の執行が法令及び定款に適合することを確保するための体制

コンプライアンスに係る事項についてはコンプライアンス委員会を設置し審議する。また、TQM推進部を設置し、社会的責任、法令遵守に関する維持・整備・啓発活動を行う。

日常の職務執行については、全社的品質管理(TQM)活動の考え方を基本とし、自ら判断して行動できる教育を行う。

内部通報窓口を社内及び社外に設置し、通報、相談が適時に行われる体制を整備し、かつ、内部通報者の権利を保護する。

6 当社並びに子会社から成る企業集団における業務の適正を確保するための体制

(1) 子会社の取締役等の職務の執行に係る事項の会社への報告に関する体制

子会社は、当社において当社の取締役等が同席する子会社合同の取締役会を開催し、重要事項の審議、決定、報告を行う。

当社が定める関係会社管理規程に基づき、当社を中心とした企業集団全体の業務執行に関する報告、決裁の体系を明確にし、該当する事項について、子会社は当社に報告を行い、必要な会議体の承認を求める。

(2) 子会社の損失の危険の管理に関する規程その他の体制

当社が主催するリスクマネジメント委員会は、子会社からも委員を指名し、企業集団全体の観点から経営上想定されるリスクについて認識の共有を行う。

また、損失の危険の管理や不測の事態への対応のため、当社が定めた社内規程やマニュアル等を準用する。

(3) 子会社の取締役等の職務の執行が効率的に行われることを確保するための体制

当社は、子会社がその事業遂行にあたり、各子会社の事業特性に応じた迅速かつ効率的な経営が行われるよう、持株会社体制を採用する。

子会社は必要に応じ、経営会議の設置や執行役員の選任を行い、職務執行の効率化を図る。

子会社が当社に報告を必要とする事項については、グループ経営会議に報告を行う。

(4) 子会社の取締役等及び使用人の職務の執行が法令及び定款に適合することを確保するための体制

当社が主催するコンプライアンス委員会は、子会社からも委員を指名し、企業集団全体の観点から情報を共有し、審議を行う。

また、日常の職務執行に関する全社的品質管理(TQM)活動は、グループ経営理念に基づき、その活動を企業集団全体が一体となって行う。

当社が設置する内部通報窓口は、企業集団全体で共有し、通報、相談が適時に行われる体制を整備し、かつ、内部通報者の権利を保護する。

子会社の取締役等及び重要な使用人の選任については、当社の取締役会の承認を必要とする。

(5) その他当社並びに子会社から成る企業集団における業務の適正性を確保するための体制

内部監査については、持株会社である当社に企業集団全体の内部監査を専任で行う業務監査室を設置し、子会社から独立した立場で業務執行の適正性について監査を行う。

財務報告に係る内部統制については、内部統制整備委員会が評価・検討し、内部統制管理室が主体となって、整備、改善を行う。

7 当社の監査役がその職務を補助すべき使用人を置くことを求めた場合における当該使用人に関する事項

当社の監査役がその職務を補助すべき使用人を置くことを求めた場合、取締役会は当社の監査役と協議の上、必要と認める人員を当社の監査役の職務を補助すべき使用人として指名する。

8 第7号の使用人の当社の取締役からの独立性に関する事項

当社の監査役の職務を補助すべき使用人として指名された者は、その補助すべき期間において、当社の監査役の指揮命令の下に行動し、当社の取締役その他当社の監査役以外の者から一切の指揮命令及び職務遂行上の制約は受けない。また、当該使用人に係る人事異動、人事評価、賞罰、その他一切の事項は、監査役会の協議に基づき決定し、当社の取締役その他当社の監査役以外の者からの独立性を確保する。

9 当社の監査役の第7号の使用人に対する指示の実効性の確保に関する事項

当社の監査役の職務を補助すべき使用人として指名された者は、当社の監査役の指示に基づく職務の過程において知り得た一切の事項に関し、当社の監査役に報告するものとし、当社の監査役の同意なくして、当社の監査役以外の者に当該事項を伝達してはならない。

10 当社の監査役への報告に関する体制

(1) 当社の取締役及び使用人が当社の監査役に報告をするための体制

当社の監査役は、会社の業務執行過程において取締役会、経営会議、その他重要と認められる会議に出席し、業務執行過程における意思決定の過程や職務の執行状況について常に把握し、会議体の議事録、稟議書、契約書等、業務執行に係る重要な書類を閲覧する。

当社の取締役及び使用人は、業務の執行過程において重要と認められる事象が生じた場合には、当社の監査役に対し当該事象の内容を速やかに報告しなければならない。また、当社の監査役から報告の求めがあった場合には、その報告を行う義務を負う。

社内及び社外に設置した内部通報窓口に行われた通報、相談は監査役にも報告を行う。

(2) 当社の子会社の取締役等及び使用人又はこれらの者から報告を受けた者が当社の監査役に報告をするための体制

当社の子会社の取締役等は、毎月、月次決算の状況について当社の監査役にその詳細の報告を行う。

また、当社の子会社の取締役等及び使用人又はこれらの者から報告を受けた者は、業務の執行過程において重要と認められる事象が生じた場合には、当社の監査役に対し当該事象の内容を速やかに報告しなければならない。また、当社の監査役から報告の求めがあった場合には、その報告を行う義務を負う。

11 第10号の報告をした者が当該報告をしたことを理由として不利な取扱いを受けないことを確保するための体制

第10号の報告をした者の個人情報保護は、当該報告をしたことを理由として、当社並びに子会社は当該報告者に不利な取扱いをしない。

12 当社の監査役の職務の執行について生じる費用の前払又は償還の手続その他の当該職務の執行について生じる費用又は債務の処理に係る方針に関する事項

当社の監査役がその職務の執行について生じる費用の前払又は償還の手続等の請求を当社にした場合は、当社がその請求に係る費用又は債務が当該監査役の職務の執行に必要なことを証明した場合を除き、速やかにこれに応じる。

13 その他当社の監査役の監査が実効的に行われることを確保するための体制

当社の監査役は、その職務の執行にあたり、他のいかなる者からも制約を受けることなく、当社の取締役の職務執行が法令及び定款に準拠して適法に行われているかどうかについて、独立して自らの意見形成を行う権限を持つ。

この独立性と権限を確保するために、監査役監査規程及び監査役会規程において、当社の監査役の権限を明確にするとともに、当社の監査役は、策定した監査計画に基づき、業務監査室、会計監査人、その他必要と認める者と連携して監査を実施し、監査の実効性を確保する。

また、当社の監査役は、監査の実施にあたり必要と認めるときは、独自に外部専門家の活用を検討する。

2. 反社会的勢力排除に向けた基本的な考え方及びその整備状況

当社グループでは、事業活動における公正中立な立場を重視しており、「お取引にあたってのお約束」を取引関係先に広く宣誓し、反社会的勢力排除に関する意思を広く表明しております。

また、倫理・コンプライアンス管理規程において、反社会的勢力とは一切の関係を排除する旨の定めを行い、当社グループ全役員・従業員に公表・周知しており、環境CSR室を中心に、この規程に基づく教育活動を行うとともに、社外講師を迎え、幹部職員を対象に勉強会を開催しております。

さらに、社内にコンプライアンス委員会を設置し、コンプライアンス遵守に関する事項を毎月討議し、必要事項ならびに検討事項の社内告知を随時行っております。

その他

1. 買収防衛策の導入の有無

買収防衛策の導入の有無

なし

該当項目に関する補足説明

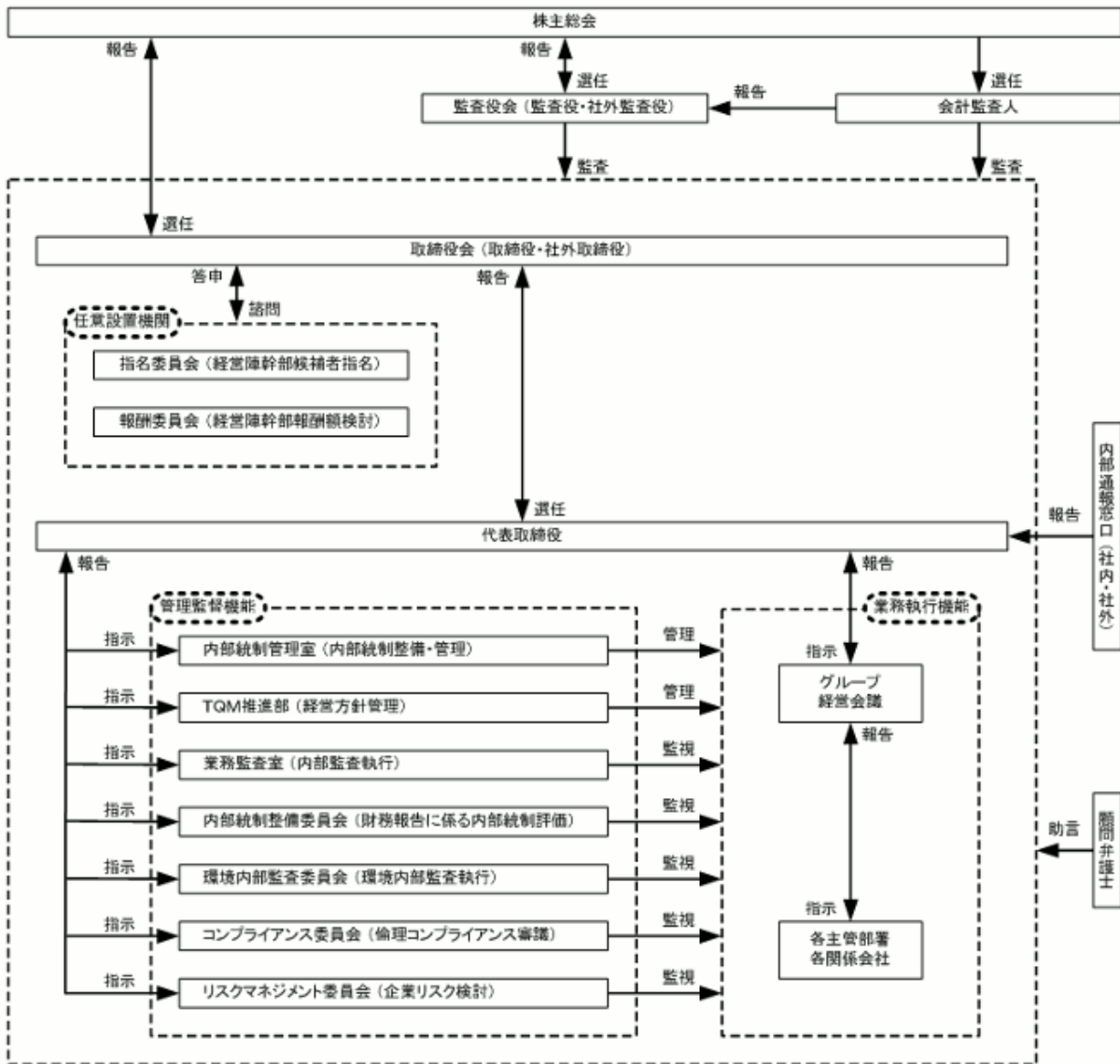
該当事項はありません。

2. その他コーポレート・ガバナンス体制等に関する事項

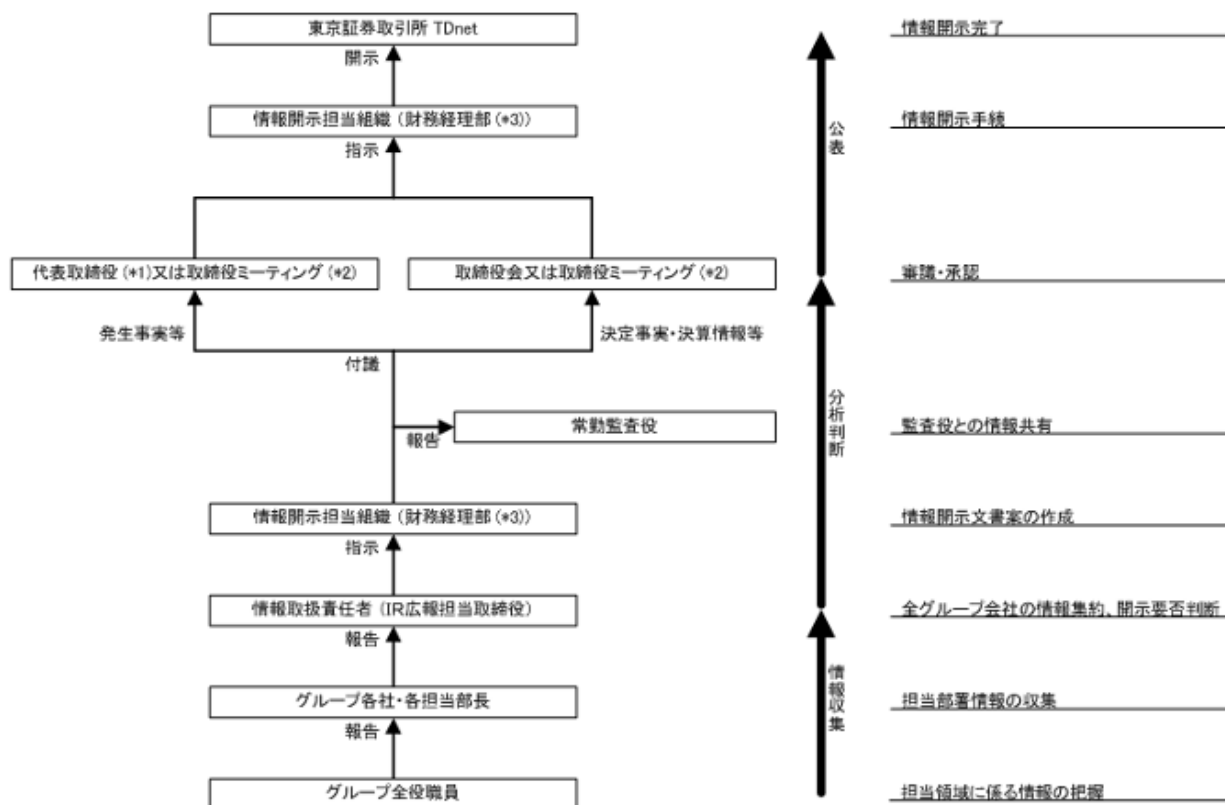
〔コーポレート・ガバナンス充実に向けての取り組み〕

内部統制報告制度に対応した内部統制の整備・強化を目的として、社内に設置した内部統制管理室を中心に、内部統制に関する継続的調査、改善提案を実施しており、その活動を内部統制整備委員会にて審議・決定された事項は、業務の執行体制に逐次反映させております。

【コーポレート・ガバナンス体制についての模式図】



【適時開示体制についての模式図】



(注)

- *1 発生事実に關して、緊急性を要し、かつ、速やかな取締役ミーティングの招集が困難な場合には、代表取締役に開示の最終的な判断を一任します。
- *2 取締役ミーティングは、常勤の取締役で構成し、取締役会の審議事項に該当しない場合開催します。
- *3 情報開示担当組織の責任者は、執行役員財務経理部長で、開示担当者は3名です。