

当社のコーポレート・ガバナンスの状況は以下のとおりです。

## コーポレート・ガバナンスに関する基本的な考え方及び資本構成、企業属性その他の基本情報

### 1. 基本的な考え方

当社は、日本の食文化を大切に、「食」を通じて社会に貢献する企業を目指すことを基本理念とするとともに、株主や消費者の皆様から信頼される安全・安心な「食」の提供者として、また各ステークホルダーに対する企業価値の向上を図ることを経営の基本方針としております。そのためには、経営の効率化、経営体制の強化、経営責任の明確化を推進し、絶えず実効性の面から経営管理体制の改善や組織と仕組みの見直しに努めてまいります。

また、当社は現状規模において競争力のある健全な企業経営を行っていくためには、現在の監査役設置会社であり、かつ会計監査人設置会社の機関設計が当社にとって最も効率的であると考えており、それを前提に、迅速かつ正確な情報開示に努め、経営に対する透明性の向上、コンプライアンス、監視・チェック機能の強化、内部統制及びリスク管理の徹底を図り、コーポレートガバナンスの充実に努めていきたいと考えております。

なお、当社は上記を踏まえ、「コーポレートガバナンス基本方針」を策定し、当社HP(<http://www.satosyokuhin.co.jp/corp/governance.html>)にて開示しております。

### 【コーポレートガバナンス・コードの各原則を実施しない理由】更新

【補充原則1-2-4】議決権の電子行使プラットフォームの利用、招集通知の英訳

現在、当社の議決権行使比率は90%以上であり、同時に株主における海外投資家の比率は相対的に低い状況です。今後、海外投資家の比率が一定程度以上となった場合や議決権の行使状況が著しく変動した場合、議決権の電子行使プラットフォームの利用や招集通知等の英訳を検討してまいります。

【原則2-4-1】企業の中核人材における多様性(ダイバーシティ)の確保

当社は女性・中途採用者の管理職への登用は能力を見極め対応しておりますが、外国人については未だ不十分と認識しており、今後十分な議論をつくし対応していく方針です。

【補充原則3-1-2】英語での情報開示

現在、当社の株主における海外投資家の比率は相対的に低い状況です。今後、海外投資家の比率が一定程度以上となった時点で、英語での情報開示を検討してまいります。

【補充原則4-2-1】経営陣の報酬(中長期業績連動、現金報酬・自社株報酬との割合)

取締役の報酬等は、株主の中長期的利益に連動すると共に、当社の持続的な成長と安定的な企業価値の向上に向けた取締役の意欲をより高めることのできる、適切、公正かつバランスの取れたものとしております。今後は中長期的な業績連動や自社株報酬など持続的な成長に向けた健全なインセンティブが機能する仕組みについて、必要に応じて検討してまいります。

【原則4-8】独立社外取締役の有効な活用

当社の独立社外取締役は1名ですが、社外取締役は各取締役や監査役と積極的に意見交換を行っております。特に独立性基準を満たす社外監査役2名とは毎月相応の時間をとり意見交換を行うとともに、監査役より法令上与えられた権限行使が随時なされていることから、現体制で十分に経営の監視・監督は機能しているものと考えております。今後さらなるコーポレートガバナンスの充実に取り組む中で、独立社外取締役が2名以上となるよう、幅広く適任者を検討してまいります。

【補充原則4-8-1】独立社外取締役会合の定期開催、情報交換、認識共有

当社の独立社外取締役は、現在1名です。今後2名以上選任された時点で、独立社外者のみの会合などの必要性について検討してまいります。

【補充原則4-8-2】筆頭独立社外取締役の互選

当社の独立社外取締役は、現在1名です。今後2名以上選任された時点で、筆頭独立社外取締役の互選の是非を検討してまいります。

【原則4-10】【補充原則4-10-1】独立した指名委員会・報酬委員会等の仕組みの活用

当社の独立社外取締役と独立社外監査役が緊密に連携し、当社の重要事項を決定する際、客観性のある適切な関与・助言を行うとともに、監査役による経営監視機能が有効に働いており、現状の仕組みで企業統治体制が確立できていると考えます。今後、必要に応じて統治機構の更なる充実に向けて、独立した指名委員会・報酬委員会などの設置を検討してまいります。

【補充原則4-11-3】取締役会全体の実効性の分析・評価

当社の取締役会は、社外取締役及び社外監査役を含めた発言や質疑応答の議論の状況から、その実効性が保たれていると考えております。また、定例取締役会終了後に、社外取締役及び社外監査役との意見交換をおこなう等取締役会の機能向上に努めておりますが、取締役会全体の実効性評価については、更なる取締役会の機能向上の観点から、実効性の評価手法も含め、検討してまいります。

### 【コーポレートガバナンス・コードの各原則に基づく開示】更新

#### 【原則1 - 4】政策保有株式

当社の政策保有株式の保有及びその議決権行使に関する基本方針は、「コーポレートガバナンス基本方針」の第6条に記載しております。

#### 【原則1 - 7】関連当事者間の取引

当社が関連当事者間の取引を行う場合の手続は、「コーポレートガバナンス基本方針」の第7条第2項に記載しております。

#### 【原則2 - 3 - 1】【原則3 - 1 - 3】【補充原則4 - 2 - 2】サステナビリティ(持続可能性)を巡る課題への取組み

当社は、社会・環境問題をはじめとするサステナビリティを巡る課題への対応を、重要なリスク管理の一部であると認識しており、これらの課題に積極的・能動的に取り組むため、「サステナビリティ基本方針」並びに「サステナビリティ基本理念」を制定し、その旨を「コーポレートガバナンス基本方針」の第8条第3項に記載しております。

#### 【原則2 - 6】企業年金のアセットオーナーとしての機能発揮

当社は、確定給付企業年金制度を採用しており、その年金資産の管理及び運用に関しては、運用基本方針に基づき、複数の社外の資産管理運用機関に委託しております。代表取締役社長及び財務担当取締役は、年金資産の運用が従業員の安定的な資産形成に加えて、当社の財政状態にも影響を与えることを十分認識しており、毎年度資産管理運用機関から受ける財政決算報告等を通じて、その運用状況等を把握しております。

#### 【原則3 - 1】情報開示の充実

##### (1)経営理念等

当社は日本の食文化を大切に、国内で収穫された良質の米を原料として、昔ながらの製法をそのまま独自の技術で再現し、本物の「餅」、本物の「ごはん」を製造し、全国の消費者の皆様に提供することを経営方針として営業活動をいたしております。

当社の社は「われわれは、誠実と責任とを以て日々努力を重ね、より品質を高めて消費者の信頼に応えよう」というものであります。この社是と日本の伝統を守ることを命題に、常に消費者の立場に立ち、消費者ニーズに応える商品提供を行い、業容のさらなる拡大と経営管理体制の充実を図るべく、現行体制の改善に取り組んでおります。

以上のように、「食を通して社会に貢献する」ということを経営方針として、積極的に事業の拡大を図っております。

##### (2)コーポレートガバナンスに関する基本的な考え方

当社のコーポレートガバナンスに関する基本的な考え方は、本報告書の1. 基本的な考え方及び「コーポレートガバナンス基本方針」の第2条に記載しております。

##### (3)取締役等の報酬等の決定に関する方針と手続

当社の取締役等の報酬等の決定に関する方針と手続は、「コーポレートガバナンス基本方針」の第22条に記載しております。

なお、令和3年度より別途取締役会で定めた「個人別の報酬等の内容に係る決定方針」に基づき決定することといたしました。

##### (4)取締役及び監査役候補の選解任を行う際の方針と手続

当社の取締役及び監査役候補の選解任を行う際の方針と手続は、「コーポレートガバナンス基本方針」の第14条、第15条に記載しております。

##### (5)取締役及び監査役個々の選解任及び新任候補個々の選定についての説明

当社は、すべての取締役及び監査役の候補の選定理由を株主総会参考書類にて開示しております。

#### 【補充原則4 - 1 - 1】取締役会の判断・決定、経営陣に対する委任の範囲

当社の取締役会は、法令及び定款に定められた事項の他、取締役会規程で定められた事項について決議しております。また別途、職務権限規程を定め、経営陣に対する委任の範囲を明確にしております。

#### 【原則4 - 9】社外取締役の独立性判断基準

当社の社外取締役の独立性に関する判断基準は、「コーポレートガバナンス基本方針」の第13条第2項に記載しております。

#### 【補充原則4 - 11 - 1】取締役会のバランス、多様性及び規模に関する考え方

当社の取締役会のバランス、多様性及び規模に関する考え方は、「コーポレートガバナンス基本方針」の第14条に記載しております。

また、新たに取締役を選任する都度、各取締役の知識・経験・能力等を一覧化したスキル・マトリックスをはじめ、経営環境や事業特性等に応じた適切な形で取締役の有するスキル等の組み合わせを取締役の選任に関する方針・手続きと合わせ株主総会資料等で開示する方針です。

#### 【補充原則4 - 11 - 2】取締役・監査役の兼任状況

当社の取締役及び監査役の上場会社との兼任状況については、株主総会参考書類、有価証券報告書等で開示しております。また、独立社外取締役及び独立社外監査役の兼任制限については、「コーポレートガバナンス基本方針」の第16条に記載しております。

#### 【補充原則4 - 14 - 2】取締役・監査役のトレーニングに関する方針

当社の取締役及び監査役のトレーニングに関する方針は、「コーポレートガバナンス基本方針」の第18条に記載しております。

#### 【原則5 - 1】株主との建設的な対話に関する方針

当社の株主との建設的な対話に関する方針は、「コーポレートガバナンス基本方針」の第23条に記載しております。

## 2. 資本構成

外国人株式保有比率

10%未満

### 【大株主の状況】 更新

氏名又は名称	所有株式数(株)	割合(%)
住吉食品有限会社	1,797,012	35.62
全国農業協同組合連合会	250,000	4.95
株式会社榎本武平商店	236,250	4.68
サトウ食品取引先持株会	221,985	4.40
一正蒲鉾株式会社	165,900	3.28
株式会社第四北越銀行	161,500	3.20

サトウ食品社員持株会	161,487	3.20
株式会社藤井商店	64,050	1.26
東洋製罐グループホールディングス株式会社	51,660	1.02
藤井京子	44,812	0.88

支配株主(親会社を除く)の有無	
親会社の有無	なし

補足説明

### 3. 企業属性

上場取引所及び市場区分	東京 第二部
決算期	4月
業種	食料品
直前事業年度末における(連結)従業員数	1000人以上
直前事業年度における(連結)売上高	100億円以上1000億円未満
直前事業年度末における連結子会社数	10社未満

### 4. 支配株主との取引等を行う際における少数株主の保護の方策に関する指針

### 5. その他コーポレート・ガバナンスに重要な影響を与えうる特別な事情

経営上の意思決定、執行及び監督に係る経営管理組織その他のコーポレート・ガバナンス体制の状況

1. 機関構成・組織運営等に係る事項

組織形態	監査役設置会社
------	---------

【取締役関係】

定款上の取締役の員数	15名
定款上の取締役の任期	2年
取締役会の議長	社長
取締役の人数	8名
社外取締役の選任状況	選任している
社外取締役の人数	1名
社外取締役のうち独立役員に指定されている人数	1名

会社との関係(1)

氏名	属性	会社との関係( )												
		a	b	c	d	e	f	g	h	i	j	k		
増井哲也	その他													

会社との関係についての選択項目

本人が各項目に「現在・最近」において該当している場合は「 」、「過去」に該当している場合は「 」、

近親者が各項目に「現在・最近」において該当している場合は「 」、「過去」に該当している場合は「 」、

- a 上場会社又はその子会社の業務執行者
- b 上場会社の親会社の業務執行者又は非業務執行取締役
- c 上場会社の兄弟会社の業務執行者
- d 上場会社を主要な取引先とする者又はその業務執行者
- e 上場会社の主要な取引先又はその業務執行者
- f 上場会社から役員報酬以外に多額の金銭その他の財産を得ているコンサルタント、会計専門家、法律専門家
- g 上場会社の主要株主(当該主要株主が法人である場合には、当該法人の業務執行者)
- h 上場会社の取引先(d、e及びiのいずれにも該当しないもの)の業務執行者(本人のみ)
- i 社外役員の相互就任の関係にある先の業務執行者(本人のみ)
- j 上場会社が寄付を行っている先の業務執行者(本人のみ)
- k その他

会社との関係(2)

氏名	独立役員	適合項目に関する補足説明	選任の理由
増井哲也			<p>当該社外取締役を選任している理由 元司法書士として長年携わってきた企業法務に関する高度な専門知識と豊富な経験を有しており、社外取締役としての職務を適切に遂行できると考え、選任しております。</p> <p>独立役員に指定した理由 当社と同氏との間に特別な利害関係はなく、その経歴から一般株主の利益保護をはかりつつ職責を果たしうる立場にあると判断したため、独立役員に指定いたしました。</p>

指名委員会又は報酬委員会に相当する任意の委員会の有無	なし
----------------------------	----

【監査役関係】

監査役会の設置の有無	設置している
定款上の監査役の数	4名
監査役の数	4名

監査役、会計監査人、内部監査部門の連携状況

監査役と会計監査人は、おおむね3ヶ月に一回程度情報交換会を行い、お互いの業務に対し連携を図っております。その内容は、法令で指定された報告事項報告の他に、監査役が参加する社内重要会議の内容、法令の変更等に関する事項、内部監査を業務としている内部統制監査室の監査実施状況等です。

当社における内部監査業務は、代表取締役社長直属の内部統制監査室が実施しております。常勤監査役と内部統制監査室は同一の部屋で業務を行っており、日々の情報交換は円滑に行える環境になっております。情報交換の内容は、内部統制監査室において作成される年間監査計画、年度重点監査項目、監査実施状況及び監査結果等、内部監査全般にわたっており、連携体制は良好です。

社外監査役の選任状況	選任している
社外監査役の数	2名
社外監査役のうち独立役員に指定されている人数	2名

会社との関係(1)

氏名	属性	会社との関係( )												
		a	b	c	d	e	f	g	h	i	j	k	l	m
古俣敏隆	税理士													
出口和浩	他の会社の出身者													

会社との関係についての選択項目

本人が各項目に「現在・最近」において該当している場合は「」、 「過去」に該当している場合は「」

近親者が各項目に「現在・最近」において該当している場合は「」、 「過去」に該当している場合は「」

- a 上場会社又はその子会社の業務執行者
- b 上場会社又はその子会社の非業務執行取締役又は会計参与
- c 上場会社の親会社の業務執行者又は非業務執行取締役
- d 上場会社の親会社の監査役
- e 上場会社の兄弟会社の業務執行者
- f 上場会社を主要な取引先とする者又はその業務執行者
- g 上場会社の主要な取引先又はその業務執行者
- h 上場会社から役員報酬以外に多額の金銭その他の財産を得ているコンサルタント、会計専門家、法律専門家
- i 上場会社の主要株主(当該主要株主が法人である場合には、当該法人の業務執行者)
- j 上場会社の取引先(f、g及びhのいずれにも該当しないもの)の業務執行者(本人のみ)
- k 社外役員の相互就任の関係にある先の業務執行者(本人のみ)
- l 上場会社が寄付を行っている先の業務執行者(本人のみ)
- m その他

会社との関係(2)

氏名	独立役員	適合項目に関する補足説明	選任の理由
古俣敏隆			<p>当該社外監査役を選任している理由                      税理士として長年税務に携わってきた経験により培われた高度かつ豊富な知識と幅広い識見に基づいた公正普遍的観点からの監査を期待できると考え、選任しております。</p> <p>独立役員に指定した理由                      当社と同氏の間特別な利害関係はなく、その経歴から一般株主の利益保護をはかりつつ職責を果たしうる立場にあると判断したため、独立役員に指定いたしました。</p>

出口和浩		<p>&lt; 当該社外監査役を選任している理由 &gt;  会社経営者としての豊富な知識と経験を有し、社外監査役として客観的に公平な立場からの監査が期待できると考え、選任しております。</p> <p>&lt; 独立役員に指定した理由 &gt;  当社と同氏の間特別な利害関係はなく、その経歴から一般株主の利益保護をはかりつつ職責を果たしうる立場にあると判断したため、独立役員に指定いたしました。</p>
------	--	--

### 【独立役員関係】

独立役員の人数	3名
その他独立役員に関する事項	

### 【インセンティブ関係】

取締役へのインセンティブ付与に関する施策の実施状況	実施していない
該当項目に関する補足説明	

現在、経営陣の報酬は、固定報酬と前年度実績に連動した現金報酬で構成しておりますが、今後は中長期的な業績連動や自社株報酬など持続的な成長に向けた健全なインセンティブが機能する仕組みについて、必要に応じて検討してまいります。

ストックオプションの付与対象者	
該当項目に関する補足説明	

### 【取締役報酬関係】

(個別の取締役報酬の)開示状況	一部のものだけ個別開示
該当項目に関する補足説明	

役員区分ごとの報酬等の総額、報酬等の種類別の総額及び対象となる役員の員数を次のとおり開示しております。

【役員区分ごとの報酬等の総額、報酬等の種類別の総額及び対象となる役員の員数】

役員区分	報酬等の総額	対象員数
取締役(社外取締役を除く。)	252,249千円	8人
監査役(社外監査役を除く。)	20,850千円	1人
社外役員	9,600千円	3人

(注) 1. 平成11年7月27日開催の第39期定時株主総会において、取締役報酬は年額300百万円以内、監査役報酬は年額50百万円以内と決議いただいております。

2. 報酬等の額には、事業年度中に役員賞与引当金繰入額として費用処理した40,100千円(取締役35,900千円、社外取締役400千円、監査役3,000千円、社外監査役800千円)、役員退職慰労引当金繰入額として費用処理した6,199千円(取締役4,549千円、社外取締役400千円、監査役450千円、社外監査役800千円)を含んでおります。

取締役の報酬に関する情報は、次の書類にて開示しております。

1. 有価証券報告書
2. 株主総会招集ご通知(添付書類の事業報告)

報酬の額又はその算定方法の決定方針の有無	あり
報酬の額又はその算定方法の決定方針の開示内容	

役員報酬については、株主総会の決議により取締役及び監査役それぞれの報酬等の限度額を決定しております。各取締役及び監査役の報酬額は、経営内容、経済情勢、社員給与とのバランス等を考慮して、取締役の報酬は取締役会の決議により決定し、監査役の報酬は監査役の協議により決定しております。

### 【社外取締役(社外監査役)のサポート体制】

社外役員をサポートする専属部署は設置しておりませんが、管理本部が取締役会の議題の連絡や社内重要事項に該当する情報の伝達等のサポートを行うこととしております。

### 【代表取締役社長等を退任した者の状況】

元代表取締役社長等である相談役・顧問等の氏名等

氏名	役職・地位	業務内容	勤務形態・条件 (常勤・非常勤、報酬有無等)	社長等退任日	任期
佐藤 功	相談役会長	業界団体をはじめとする対外活動業務等	常勤、報酬有	2018/7/25	1年

元代表取締役社長等である相談役・顧問等の合計人数 1名

その他の事項

## 2. 業務執行、監査・監督、指名、報酬決定等の機能に係る事項(現状のコーポレート・ガバナンス体制の概要)

当社は監査役設置会社であり、かつ会計監査人設置会社です。

#### 【取締役会】

取締役会は、当社の規模と機動性を勘案し、代表取締役社長佐藤元が議長を務め、取締役である中谷徹、加藤仁、佐藤浩一、頼田武幸、赤塚昌一、渡邊今日子、増井哲也(社外取締役)の8名(うち社外取締役は1名)で構成されております。定例取締役会を毎月1回開催するほか、必要に応じ臨時取締役会を開催し、法令で定められた事項や経営に関する重要事項を決定するとともに、業務執行の状況を監督しております。社外取締役1名は、高度な法務知識を有しており、経営判断の妥当性・適正性を確保するための助言・提言を得る目的で選任しております。

#### 【常務会及び経営戦略会議、本部長連絡会、部課長会議】

経営の基本方針及び経営戦略に関わる重要事項の審議・決定については事前に役付取締役を中心とした常務会を開催し、意思決定を機動的に行っております。また、コーポレート・ガバナンスが有効に機能するよう経営トップと各部署の責任者により構成される経営戦略会議を毎月1回、並びに本部長連絡会・部課長会議を毎週開催し、事業計画及び重要な業務執行に関する審議・連絡及び調整を行っております。

#### 【監査役及び監査役会】

監査役会は、常勤監査役である伊藤正紀、近藤充、社外監査役である古俣敏隆及び出口和浩の4名で構成されており、各監査役は監査役会が定めた監査方針及び業務分担に基づき、取締役の職務執行の適正性について監査しております。社外監査役2名は、専門性があり、当社の経営をその専門的知識や経験から監査・監督できる人材を選任しております。なお、監査役は組織的かつ効率的な監査体制が実現できるよう代表取締役社長及び当社の会計監査人と定期的に意見交換を行っており、また、常勤監査役は取締役会の他、重要な意思決定の過程及び職務執行状況を把握するため、部課長会議等重要な会議に出席しております。

#### 【会計監査人】

会計監査人につきましては、有限責任監査法人トーマツと監査契約を締結し、会社法及び金融商品取引法の規定に基づき、公正不偏な立場から厳格な監査を受けております。

なお、同監査法人及び当社監査に従事する同監査法人の業務執行社員と当社の間には、特別な利害関係はなく、同監査法人は法令に基づき業務執行社員について、当社の会計監査に一定期間を超えて関与することのないよう措置をとっております。

当期において会計監査業務を執行した公認会計士は、指定有限責任社員・業務執行社員の石尾雅樹氏及び齋藤 康宏氏の2名であり、補助者は公認会計士4名、会計士試験合格者等1名及びその他2名の7名であります。

また、その監査報酬は公認会計士法第2条第1項に規定する業務に基づくものとして27,000千円となっております。

#### 【内部統制監査室】

内部監査部門である代表取締役社長直属の内部統制監査室は、各部門・工場等の監査を定期的に実施し、業務遂行が各種法令や社内規程及び事業計画に準拠して実施されているか、効果的・効率的に行われているか等についてチェック・指導する体制をとっております。

代表取締役社長、監査役会、会計監査人及び内部統制監査室は、必要の都度相互に情報交換・意見交換を行う等の連携を密にして、監査の実効性と効率性の向上を目指しております。

## 3. 現状のコーポレート・ガバナンス体制を選択している理由

現在当社の取締役会は8名で、業務分掌による権限と責任の委譲が明確になっており、企業経営に必要なスピーディで正確な意思決定及び業務執行は十分実行できていると考えております。また、社外からの経営監視機能という観点では、社外取締役を1名及び社外監査役を2名選任しており、社外役員を通じて企業経営の客観性及び中立性は確保されていると考えております。

なお、今後はさらなるコーポレート・ガバナンスの充実に取り組む中で、独立社外取締役が2名以上になるよう、幅広く適任者を検討してまいります。

## 株主その他の利害関係者に関する施策の実施状況

### 1. 株主総会の活性化及び議決権行使の円滑化に向けての取組み状況

	補足説明
集中日を回避した株主総会の設定	当社は決算期が4月のため定時株主総会を7月に開催しております。 なお、第61期定時株主総会は令和3年7月20日に開催し、その招集通知は、令和3年7月5日に発送いたしました。

### 2. IRに関する活動状況

	補足説明	代表者自身による説明の有無
IR資料のホームページ掲載	当社のホームページアドレス(URL)は <a href="http://www.satosyokuhin.co.jp/">http://www.satosyokuhin.co.jp/</a> であり、ホームページに掲載している投資家向け情報は次のとおりです。 ・決算情報 ・決算情報以外の適時開示資料	
IRに関する部署(担当者)の設置	IRに関する部署等は次のとおりです。 IR担当部署 管理本部 IR担当役員 常務取締役コーポレート担当兼管理本部長 佐藤 浩一	

### 3. ステークホルダーの立場の尊重に係る取組み状況

	補足説明
社内規程等によりステークホルダーの立場の尊重について規定	企業理念、行動規範並びに「コーポレートガバナンス基本方針」において規定しております。
ステークホルダーに対する情報提供に係る方針等の策定	当社は、株主や投資家、消費者等の皆様に対する情報提供として、前記アドレスの当社ホームページに会社情報を掲載しております。また、各種法令や東証の適時開示規則に基づいて、適宜適切な手段を利用し、必要な情報開示を行っております。今後は当社のコーポレートガバナンスに対する意思決定の開示等の情報提供を通じ、各ステークホルダーに対し、より一層透明性・信頼性を高めてまいります。



## 内部統制システム等に関する事項

### 1. 内部統制システムに関する基本的な考え方及びその整備状況

#### 1. 内部統制システムに関する基本的な考え方

当社は、代表取締役社長により具体的に実行されるべき当社の「内部統制システムの構築において遵守すべき基本方針」を次の通り定めるものである。

当社では「われわれは、誠実と責任とを以って日々努力を重ね、より品質を高めて消費者の信頼に応えよう」という社是を経営理念とし、内部統制システムについては、企業としての社会的信頼に応え、企業倫理・法令遵守の基本姿勢を明確にし、社会的責任を常に意識した健全な事業活動の推進に取り組み、食品メーカーとして信頼していただける企業となるよう努めることとする。

#### (1) 取締役及び使用人の職務執行が法令及び定款に適合することを確保するための体制

取締役及び使用人のコンプライアンスの維持は「コンプライアンス規程」に基づき各取締役が責任役員として自己の担当部署について責任を持って法令・定款の遵守の徹底を図り、万一コンプライアンスに関する重要な事態が発生した場合には、直ちにその内容・対処案を責任役員から取締役会、監査役に報告するものとする。

監査役は当社のコンプライアンス体制に問題があると認められるときは、意見を述べるとともに、必要に応じて運用状況の検証を行い改善策の策定を求めることとする。

#### (2) 取締役の職務執行に係る情報の保存及び管理に関する体制

取締役の職務執行に係る情報・文書の取扱いは、当社社内規程に従い適切に保存及び管理(廃棄を含む)を行うとともに、必要に応じて運用状況の検証、各規程等の見直しを行うこととする。

#### (3) 取締役の職務執行が効率的に行われることを確保するための体制

当社は、取締役会を毎月1回定時に開催するほか、必要に応じて随時開催するものとし、重要事項の決定並びに取締役の職務執行状況の監督について業務報告を通じ定期的に行い、経営方針及び経営戦略に関わる重要事項については事前に役付取締役を中心とした常務会を開催し、意思決定を機動的に行うこととする。

また、取締役会の決定に基づき取締役の職務執行を効率的に実現するため、経営トップと各部署の責任者により構成される経営戦略会議を毎月1回並びに部課長会議を毎週開催し、事業計画等が当初の予定通りに進捗しているか審議・連絡及び調整を行うこととする。

#### (4) 損失の危険の管理に関する規程その他の体制

当社は、「リスク管理規程」により、リスクの予防・リスクの発生に備えた事前準備や処理体制の確立を行う。そのうえ代表取締役社長に直属する部署として、内部統制監査室を設置し、定期的に「内部監査規程」による監査を実施するとともに、監査実施項目・監査方法や「リスク管理規程」等の見直しも定期的に行い、必要があれば改正を行うものとする。

内部統制監査室の監査により法令・定款違反その他の事由に基づき損失の危険があると推測される場合またはそのような業務執行行為が発見された場合には、その内容及びそれらがもたらす、またはもたらした損失の程度等について「リスク管理規程」に基づき、直ちに責任役員から取締役会、監査役に報告し、そのリスクの程度に応じた対応策を策定するとともに直ちにリスク発生に対処する体制を構築することとする。

また、内部統制監査室の活動を円滑にするため、定期的に各規程等の整備を各部署に求め、内部統制監査室の監査方針・「リスク管理規程」等各規程及び職務権限と責任の所在等について全使用人に周知徹底する。

#### (5) 当社及び関係会社から成る企業集団における業務の適正を確保するための体制

関係会社に関する業務の適正を確保するため各主管部署において、社内規程に従い関係会社の経営管理を行うことで、経営の健全性及び効率性等の向上を図るとともに、関係会社はその経営内容については定期的に、重要案件については発生した都度、当社の関連事業課に対し、報告を行うこととする。

内部統制監査室は原則として毎年1回以上、定期または臨時に実地監査を行い、関係会社に損失等の危険(おそれのある場合を含む)を発見した場合には、直ちにその内容及び当社に対する影響等について、当社の取締役会及び担当部署に報告するものとする。

#### (6) 監査役を補助すべき使用人に関する事項

監査役を補助すべき者として、当社の使用人から監査役補助者を任命する。

当該使用人は、監査役の指揮命令下で職務を遂行しその評価については監査役が行いその補助者の任命・解任・人事異動・賃金等の改定については、監査役会の同意を必要とすることにより、取締役からの独立性を確保するとともに、監査役の当該使用人に対する指示の実効性を確保するものとする。

#### (7) 監査役への報告体制及び監査役の監査が実効的に行われることを確保するためのその他の体制

当社並びに関係会社の取締役及び使用人は、当社監査役の指示に従い、報告すべき事項は要求された期限を厳守し、報告事項、情報、資料等速やかに報告・提示するなど、当社監査役の要請する事項には全面的に協力する体制を徹底する。また「社内通報規程」に基づき、当社または関係会社に著しい損害を及ぼすおそれのある事実及び法令違反その他のコンプライアンス上の問題を発見したときは、直ちに当社監査役に報告するものとし、当該通報を行った者に対して、いかなる不利益な取り扱いを行わないものとする。

当社及び関係会社の常勤監査役は取締役会の他、重要な意思決定の過程及び職務執行状況を把握するため、経営戦略会議や部課長会議など重要な会議に出席するとともに、稟議書その他職務執行に関する重要な文書を閲覧し、必要に応じて当社監査役に対してその状況を報告する。

監査役会は必要に応じ、会計監査人や弁護士に相談することができ、その費用は会社が負担するものとする。

なお、監査役は組織的かつ効率的な監査体制が実現できるよう代表取締役社長及び当社の会計監査人と定期的に意見交換を行うなど連携を図っていくものとする。

#### (8) 財務報告の適正及び信頼性を確保するための体制

当社は、財務報告の信頼性及び適正性を確保するため、金融商品取引法及び関係法令に基づく内部統制報告制度を有効かつ適切に運用するとともに、継続的に運用評価・有効性の確認を行い、必要があれば改善を行うものとする。

### 2. 内部統制システムの整備状況

当社は模式図のとおり、株主総会、取締役会、監査役会、会計監査人、内部統制監査室等を中心とした内部統制システムの整備を図っており、監査に係る各種規程等に基づく、監査役と内部統制監査室及び会計監査人の連携強化等による監査役監査の機能強化に重点を置いております。また、当社の会計監査人である有限責任監査法人トーマツからは監査の都度コーポレート・ガバナンス、リスク管理・内部統制に係る評価及び

改善するための指導を受けております。なお、「内部統制システムの構築に関する基本方針」で示した“コンプライアンス体制”、“情報管理体制”及び“リスク管理体制”“関係会社管理体制”の構築に向けた基本規程については整備を完了し、適切な運用がなされております。

## 2. 反社会的勢力排除に向けた基本的な考え方及びその整備状況

【反社会的勢力排除に向けた基本的な考え方】

当社は、「コンプライアンス規程」において、社会秩序や会社の健全な経営に脅威を与える反社会的勢力・団体に対しては、毅然とした態度で行動することを明記し、その堅持に努めており、名目の如何を問わず一切の関係の遮断を全社統一した対応の基本方針として行動いたします。

【反社会的勢力排除に向けた整備状況】

当社は、「コンプライアンス規程」において、反社会的勢力・団体に対する対応について明記しており、その排除については全ての役員・従業員が守るべき責務として認識しております。さらに、リスク管理規程において、反社会的勢力・団体からの不当要求を経営危機と捉え、外部関係機関と連携し、組織全体として対応する旨を規程しております。また、反社会的勢力・団体に対しては、管理本部を統括部署とし、全社統一して対応することとしており、予防策としては、警察等が主催する研修会等に積極的に参加し情報収集と対応に努めております。

## その他

### 1. 買収防衛策の導入の有無

買収防衛策の導入の有無

なし

#### 該当項目に関する補足説明

当社は法令及び社会規範の遵守を前提に、(1)企業としての社会的責任を常に意識した健全な事業活動による業績の向上、(2)経営の透明性の確保、(3)顧客をはじめあらゆるステークホルダーから信頼される経営体質の構築を推進し、中長期的かつ総合的に企業価値・株主価値の向上を目指す者が、「会社の財務及び事業の方針の決定を支配する者」であることが望ましいと考えております。

当社は具体的な買収防衛策を予め定めるものではありませんが、株主の皆様から負託を受けた経営者の責務として当社株式の取引や株主の異動状況を常に注視するとともに、株式の大量取得を企図する者が出現した場合には、上記の考え方に則って具体的な対抗措置の要否および内容を速やかに検討し、当社の権限の範囲内で最も適切と考えられる措置を実行する体制を整えます。

現在のところ、当社の株式を大量取得しようとする具体的な脅威が生じているわけではありませんが、買収防衛策の導入は、重要な経営課題の一つとして認識しており、今後検討を重ねてまいります。

### 2. その他コーポレート・ガバナンス体制等に関する事項

本報告書の「コーポレート・ガバナンスに関する基本的な考え方」、及び「内部統制システムに関する基本的な考え方」に基づいて、監査環境の整備・監査機能の強化を実施し、企業経営を規律する仕組みが有効に機能するようコーポレートガバナンス体制の充実に努めてまいります。

なお、当社の会社情報の適時開示に係る社内体制の状況は、下記のとおりです。

#### 1. 適時開示に関する基本的な体制

当社の情報取扱責任者は管理本部長があたることとし、社内における重要な決定事実・発生事実に係る情報を集約しております。

#### 2. 各種会社情報の取扱い

##### 【決定事実の場合】

取締役会決議後、代表取締役社長の承認を得て、情報取扱責任部署である管理本部において適時開示書類を作成のうえ、TDnet等により速やかに情報開示いたします。

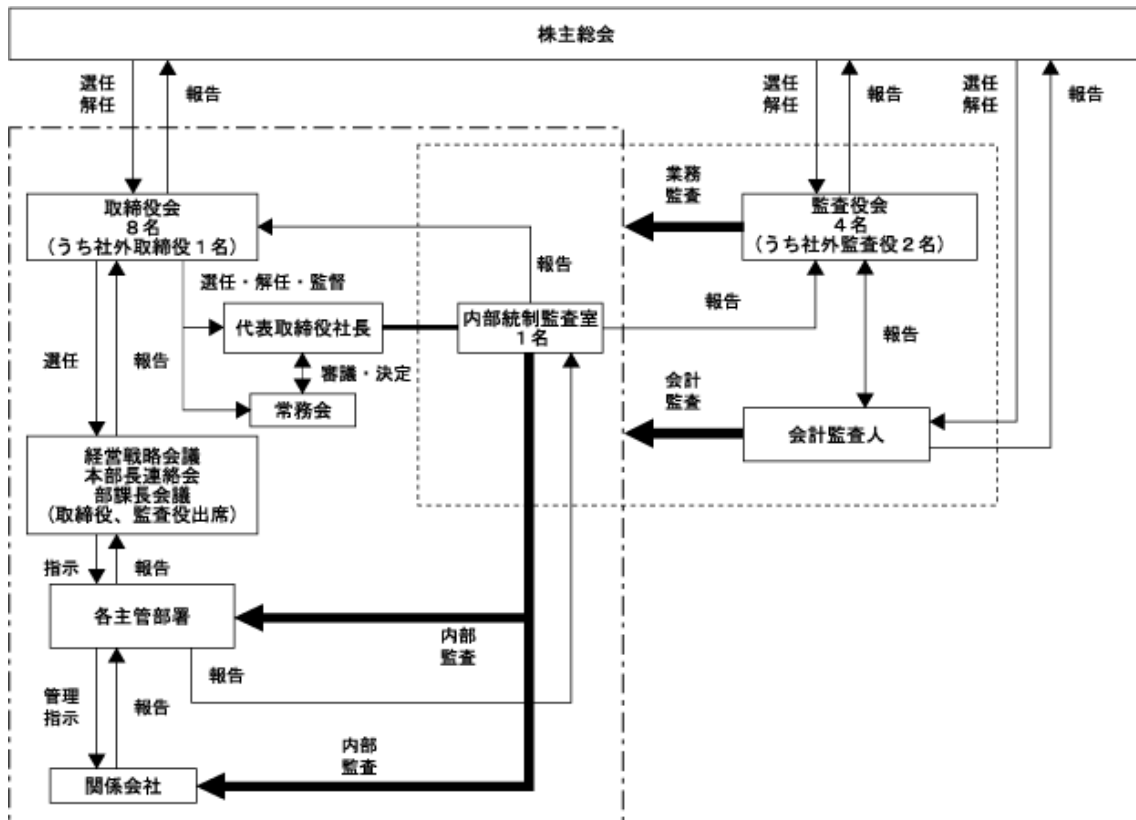
##### 【発生事実の場合】

発生後、適時開示が必要であると情報取扱責任者である管理本部長が判断した場合には、代表取締役社長の承認を得て、情報取扱責任部署である管理本部において適時開示書類を作成のうえ、TDnet等により速やかに情報開示いたします。

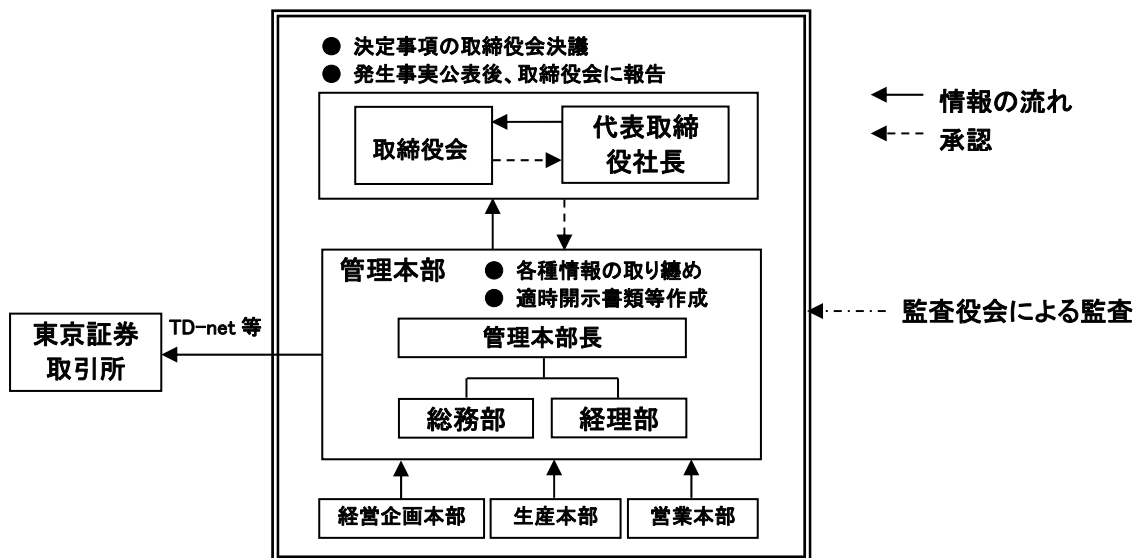
#### 3. 会社情報の適時開示に係る社内体制全体のコンプライアンスの状況

適時開示に係る社内体制全体については、監査役会がつぎのインターバルで2項目を中心に監査を実施しております。

- (1)実施時期 年度中1回、なお必要に応じて随時実施する。
- (2)点検ポイント ・開示されている内容は、東証の会社情報適時開示規則に照らして適切か  
・適時開示書類等の提出期限は正しく守られているか



**【適時開示に関する社内体制】**



※社内規程「内部者取引管理規程」に基づく情報管理