

当社のコーポレート・ガバナンスの状況は以下のとおりです。

コーポレート・ガバナンスに関する基本的な考え方及び資本構成、企業属性その他の基本情報

1. 基本的な考え方

当社は、企業価値の向上を目指し、業務を適正かつ効率的に行うとともに、適法で透明性の高い経営を実現するための体制を整備し、必要な施策を実施していくことが重要と考えております。そのため、内部統制システムの構築と体制整備に必要な事項を定めており、継続的な見直しによって改善を図っております。また、役職員の職務執行が法令または定款等に違反しないための法令遵守体制についても整備、維持に努めております。加えて、社外取締役の選任による取締役会の監督機能の強化、社外監査役の選任による監査役の監査機能の強化を図っております。

【コーポレートガバナンス・コードの各原則を実施しない理由】更新

【補充原則1-2】

当社は、議決権の電子行使については、株主・投資家の皆様のご意見・ご要望も参考にしつつ、各種手続き及び費用等を勘案し導入するか否かを判断いたします。また、招集通知の英訳についても、外国人株式保有比率等の推移も踏まえて判断いたします。

【補充原則2-4】

当社は、人数規模が小さく母集団として限られることから、現状では、自主的かつ測定可能な目標設定はしておりませんが、性別、国籍、中途採用か否かに関わらず、能力・成果に応じた人事評価を行うことを基本方針としております。今後の事業規模の拡大に応じて、測定可能な目標設定及び中長期的な企業価値の向上のための人材育成方針、社内環境整備方針の実施状況の開示を今後検討してまいります。

【補充原則3-1】

当社は、現在、当社の株主における外国人株式保有の比率は低いと考えており、英語での情報開示については、今後の当社の株主構成における外国人株式保有の比率が相対的に高まった際、実施の可否を検討いたします。

【補充原則3-1】

当社は、サステナビリティ(ESG:環境・社会・ガバナンス)への取り組みは、持続的な成長と中長期的な企業価値の向上の観点からも重要な経営課題であると認識しており、自己資本を有効に活用した経営戦略の情報開示を今後検討してまいります。また、当社は、人的資本や知的財産への投資等についても自社の経営戦略・経営課題との整合性を意識しつつ、分かりやすく具体的な情報開示を今後検討してまいります。

【補充原則4-1】

当社は、現時点では最高経営責任者等の後継者計画を策定しておりません。本人の人格、経歴、見識、実績等を勘案して適当と認められる者の中から、客観性・透明性を確保するために独立社外取締役が出席する取締役会において人物を選定することにしております。

【補充原則4-2】

当社取締役の報酬は、固定報酬(金銭報酬)のみとし、月次で支給する固定報酬及び退任後支給する退職慰労金で構成し、株主総会で決議された取締役の報酬限度額の範囲内としております。また、取締役の個人別の報酬は、取締役会の決議に基づき、一任を受けた代表取締役 唐川文成が、各取締役の役位及び実績をもとに、当期の企業業績、会社への貢献度等を総合的に勘案し、社外取締役の意見を聞いたうえで、決定しております。当社は、業績連動報酬制度や自社株報酬制度を導入しておりませんが、各取締役は、役員持株会制度を通じて自社株を取得しており、株主の皆様と同じ視点で会社の持続的な成長を目指しております。

【補充原則4-8】

当社の社外取締役2名は、取締役会において意見交換を行っており、意見交換を通じて独立的、客観的な立場での情報収集、認識共有を図っていることから、独立社外取締役のみによる会合等は開催しておりません。

【補充原則4-8】

当社の社外取締役2名は、代表取締役を含む取締役との任意の個別面談及び監査役3名との個別面談を年1回定期的に実施することにより経営陣と連携を図っていることから、筆頭独立社外取締役は設置しておりません。

【補充原則4-11】

当社は、当社定款により取締役数は10名以内と定めております。現在の取締役会は、知識、経験、能力を備えた取締役8名(内社外取締役2名)、監査役3名(内社外監査役2名)で構成され、取締役会としての実効性を十分発揮できる体制になっております。当社の事業規模から判断しても、現在の取締役会は人員規模や構成は適正であると認識しておりますが、今後の更なる持続的な成長と中長期的な企業価値の向上並びに取締役会の役割・責務の実効性を高めるために必要な知識、経験、能力(専門的なスキル)を全体としてバランス良く備え、ジェンダーや国際性の観点からも最適になるような取締役会の構成を今後検討してまいります。当社はスキル・マトリックスを作成しておりませんが、当社の経営戦略・経営課題を踏まえ、取締役会全体として、どのような知識・経験・能力(専門的なスキル)を備える必要であるかを再検討し、また、投資家等に対しても有益となる情報開示を今後検討してまいります。

【原則5-2】

当社は、中期経営計画を策定し、売上高、各利益の目標数値やその達成のための戦略等を定めておりますが、現段階では公表しておりません。

今後、中期経営計画の公表について可否を検討するとともに、目標達成のための成長戦略については、株主様・投資家様への日常のIR活動や決算説明会等を通じ、分かりやすい説明を行うよう努めてまいります。

【コーポレートガバナンス・コードの各原則に基づく開示】 更新

【原則1 - 4】

当社は、取引関係の安定・強化、営業活動の円滑な推進などを目的とし、中長期的な経済合理性や将来見通しを総合的に勘案のうえ、必要と判断した場合にのみ保有することとしております。保有の合理性の検証につきましては、原則として毎年12月に開催する取締役会において、配当金・時価の変動・取引上の便益等といった保有に伴う便益やリスクが、当社の資本コストに見合っているかを、中長期的な視点も踏まえ、定量面・定性面で検証しており、総合的に保有の適否を判断しております。

【原則1 - 7】

当社は、取締役、経営陣又は支配株主等の関連当事者と取引を行う場合は、社内規程により取締役会に上程し、承認を得るものとしており、会社及び株主共同利益を害することがないように第三者との通常の取引であることを確認しております。また、当社は、全役員について事業年度末に関連当事者取引に関する調査を実施し、取引の有無を確認しております。

【原則2 - 6】

当社は、企業会計における将来リスクの軽減及び経済合理性並びに従業員一人ひとりのライフプランに応じた自由な資産形成を支援するため、確定拠出年金制度を採用しております。自らの財政状態に影響を与える企業年金の積立金の運用はございません。

【原則3 - 1】

(1) 会社の目指すところ(経営理念等)や経営戦略、経営計画

・当社運営の基本方針は、当社のウェブサイトに掲載しております。

https://www.mizuho-m.co.jp/company/company_policy.html

・当社は、中期経営計画を策定しておりますが、中期経営計画は社内での活用を前提としており現状公表しておりません。理由としましては、当社は、製品の特性として感染症の流行の状況等により、その事業年度の業績が大きく変動し、中期経営計画の数値と成果に大きく乖離が生じる可能性があることから、中期経営計画を公表することは必ずしも投資家の皆様の利益にはならないと判断しております。

(2) コーポレート・ガバナンスに関する基本的な考え方と基本方針

・本報告書「1.基本的な考え方」をご参照ください。

(3) 取締役会が経営陣幹部・取締役の報酬を決定するにあたっての方針と手続

・当社は、2021年1月に開催した取締役会において、取締役の報酬等の決定方針及び取締役の個人別の報酬等の内容についての決定に関する事項を以下のとおり決議しております。

【取締役の報酬等の決定方針の決定】

取締役の報酬等の額の決定に関する方針

当社取締役の報酬は、企業業績と企業価値の持続的な向上に資することを基本とし、優秀な人材の確保及び維持が可能となり、当社取締役に求められる役割と責任に見合った報酬水準とする。

取締役の報酬等の内容

当社取締役の報酬は、固定報酬(金銭報酬)のみとし、月次で支給する固定報酬及び退任後に支給する退職慰労金で構成し、株主総会で決議された取締役の報酬限度額の範囲内とする。なお、退職慰労金の支給は役員退職慰労金規程に基づき決定し、支給に際しては別途株主総会の決議を経て行うものとする。

【取締役の個人別の報酬等の内容についての決定に関する事項】

取締役の個人別の報酬額は、当社取締役会の決議に基づき、一任を受けた代表取締役社長が各取締役の役位及び実績をもとに、当期の企業業績、会社への貢献度等を総合的に勘案し、社外取締役の意見を聞いたうえで、決定する。

(4) 取締役会が経営陣幹部の選解任と取締役・監査役候補の指名を行うにあたっての方針と手続

・取締役候補の選定にあたっては、会社法の資格要件を遵守のうえ、本人の人格、経歴、高い見識や専門知識などを有し、株主の皆様からの経営の委任に応え、その職責と責任を全うできる人材であるかを総合的に判断して独立社外取締役が出席する取締役会で選任しております。また、監査役候補の選定にあたっては、本人の人格、経歴、高い見識や専門知識などを有し、監査役会の同意を得たうえで、取締役会で決定しております。取締役の解任提案については、取締役の職務執行に不正行為または法令、定款もしくは当社の定める役員規則に違反する重大な事実があった場合は、客観性・透明性を確保するために独立社外取締役も出席する取締役会において決定いたします。

(5) 経営幹部の選任と取締役・監査役候補の指名を行う際の、個々の選任・指名についての説明

・社外役員については選任理由を「株主総会招集ご通知」に記載しております。また、取締役・監査役の選任・指名については、「株主総会招集ご通知」に個人別の経歴を記載しております。

【補充原則4 - 1】

当社は、決裁権限規程に決裁事項、決裁項目、金額・対象・条件等に応じて決裁基準を定め、それぞれの案件ごとに取締役会決裁事項、代表取締役決裁事項、取締役決裁事項、及び部門長決裁事項に区別して明確に規定しております。

【原則4 - 9】

当社は、社外取締役の選任にあたっては、会社法の資格要件を遵守のうえ、東京証券取引所の独立性基準を満たすこと、経営者としての豊富な経験と幅広く高い見識を有すること、また、一般株主と利益相反が生じるおそれがない候補者を選任しております。

【補充原則4 - 10】

当社は、任意の指名委員会・報酬委員会を設置していませんが、独立した客観的場の社外取締役を2名(上場企業の経営経験者1名、現役の医師1名)選任しており、各独立社外取締役は、自身の高い専門的な知識と豊富な経験を活かして、取締役会や各取締役へ意見を述べるとともに、指名及び報酬に関する重要な事項に関しても、必要に応じて意見を述べております。

【補充原則4 - 11】

当社の取締役・監査役は、他の上場会社の役員を兼務しておりません。今後、兼任が生じる場合は、兼業の状況を毎年の事業報告に記載して開示いたします。

【補充原則4 - 11】

当社は、監査役3名と各取締役との個別面談を年1回(代表取締役は年2回)定期的に実施し、その個別面談において当社の企業価値を持続的に向上させるためのさまざまな課題の他、取締役会全体の実効性についての分析・評価について意見を交換しており、取締役会全体の適正な運営及び機能向上に活用しております。

【補充原則4 - 14】

当社は、取締役・監査役として期待される役割・責務を適切に果たすため、業務上の豊富な経験と高い専門能力を持ち高度な経営判断ができる者、幅広く経営全般に対する知識を持つことができる者、高い意識を持ち自己研鑽に励む者を取締役・監査役として選任しており、必要な知識習得にあたっては、原則、取締役・監査役の自主判断に委ね、当社は必要な支援を行うことしております。

【原則5 - 1】

当社は、株主・投資家との建設的な対話が、信頼関係の構築、持続的な成長及び企業価値の向上に資するものと考えております。総務部にIRを担当する情報開示事務局を設置し、管理責任者として情報開示担当役員を選任しております。具体的な活動として、機関投資家・アナリスト向けに年1回の決算説明会の実施、当社との対話を希望する機関投資家・アナリストとは、随時、電話又はWEB会議等を実施しております。また、株主を含む個人投資家からの質問・要望につきましても、電話もしくは電子メールで対話を実施しております。株主・投資家からの意見や要望については、インサイダー情報の漏えいとならないように慎重に対応し、今後の経営の参考となるよう活用いたします。

2. 資本構成

外国人株式保有比率	10%未満
-----------	-------

【大株主の状況】

氏名又は名称	所有株式数(株)	割合(%)
唐川 文成	3,394,680	35.64
ミズホメディー社員持株会	374,040	3.92
唐川 則康	287,400	3.01
STATE STREET BANK AND TRUST COMPANY 505019	284,100	2.98
中島 章智	273,300	2.86
日本マスタートラスト信託銀行株式会社(信託口)	220,200	2.31
株式会社西日本シティ銀行	200,000	2.09
立石 貞則	192,000	2.01
株式会社日本カストディ銀行(信託口)	169,700	1.78
渡邊 亀四郎	112,000	1.17

支配株主(親会社を除く)の有無	
親会社の有無	なし

補足説明

上記の割合(%)は、自己株式(1,018株)を控除して計算しております。

3. 企業属性

上場取引所及び市場区分	東京 第二部
決算期	12月
業種	医薬品
直前事業年度末における(連結)従業員数	100人以上500人未満
直前事業年度における(連結)売上高	100億円未満
直前事業年度末における連結子会社数	10社未満

4. 支配株主との取引等を行う際における少数株主の保護の方策に関する指針

5. その他コーポレート・ガバナンスに重要な影響を与えうる特別な事情

経営上の意思決定、執行及び監督に係る経営管理組織その他のコーポレート・ガバナンス体制の状況

1. 機関構成・組織運営等に係る事項

組織形態	監査役設置会社
------	---------

【取締役関係】

定款上の取締役の員数	10名
定款上の取締役の任期	2年
取締役会の議長	社長
取締役の人数	8名
社外取締役の選任状況	選任している
社外取締役の人数	2名
社外取締役のうち独立役員に指定されている人数	2名

会社との関係(1)

氏名	属性	会社との関係()												
		a	b	c	d	e	f	g	h	i	j	k		
佐々木 克	他の会社の出身者													
秋山 伸一	学者													

会社との関係についての選択項目

本人が各項目に「現在・最近」において該当している場合は「 」、 「過去」に該当している場合は「 」

近親者が各項目に「現在・最近」において該当している場合は「 」、 「過去」に該当している場合は「 」

- a 上場会社又はその子会社の業務執行者
- b 上場会社の親会社の業務執行者又は非業務執行取締役
- c 上場会社の兄弟会社の業務執行者
- d 上場会社を主要な取引先とする者又はその業務執行者
- e 上場会社の主要な取引先又はその業務執行者
- f 上場会社から役員報酬以外に多額の金銭その他の財産を得ているコンサルタント、会計専門家、法律専門家
- g 上場会社の主要株主(当該主要株主が法人である場合には、当該法人の業務執行者)
- h 上場会社の取引先(d、e及びfのいずれにも該当しないもの)の業務執行者(本人のみ)
- i 社外役員の相互就任の関係にある先の業務執行者(本人のみ)
- j 上場会社が寄付を行っている先の業務執行者(本人のみ)
- k その他

会社との関係(2)

氏名	独立役員	適合項目に関する補足説明	選任の理由
佐々木 克		佐々木克氏は、当社の主要な取引先の一つと認識している株式会社西日本シティ銀行において2010年6月まで業務を執行しておりましたが、当社の社外取締役就任した時点で同行を退職してから4年9カ月が経過しており、退職後、業務執行、非業務執行に係らず株式会社西日本シティ銀行との関係を継続することは無く、また、当社社外取締役就任にあたって同行からの紹介などの形で関与した事実はありませんので、株式会社西日本シティ銀行の意向に影響される立場に無かったものと認識しております。なお、株式会社西日本シティ銀行は当社との間に資金の貸付取引、預金取引などの金融取引があるとともに、当社の株主であります。その他人的関係などはなく当社の意思決定において、同行が影響を与える事実はないものと認識しております。	社外取締役の佐々木克氏は、株式会社西日本シティ銀行の副頭取を務めた後、株式会社エフエム福岡の代表取締役社長として従事した経験があり、企業経営経験者としての豊富な経験と幅広く高い見識を当社の経営に活かしていただくことを期待しており、社外取締役として適任と判断しております。なお、同氏は、当社の株式1,568株を所有しております。当社は同氏との間にはそれ以外に人的関係、資本的關係または重要な取引関係その他の利害関係はなく、一般株主と利益相反が生じるおそれはないと考えております。
秋山 伸一			社外取締役の秋山伸一氏は、過去に当社の社外取締役となること以外の方法で会社経営に関与した経験はありませんが、医師としての優れた見識と医療業界での豊富な経験を生かし、客観的立場から当社の経営に関する適切な助言を行っていただくことを期待しており、社外取締役として職務を適切に遂行できるものと判断しております。当社は同氏との間に人的関係、資本的關係または重要な取引関係その他の利害関係はなく、一般株主と利益相反が生じるおそれはないと考えております。

指名委員会又は報酬委員会に相当する
任意の委員会の有無

なし

【監査役関係】

監査役会の設置の有無	設置している
定款上の監査役の数	4名
監査役の数	3名

監査役、会計監査人、内部監査部門の連携状況

監査役は、内部監査室及び会計監査人と打合せ、意見交換等を行い、緊密な連携を保ち、適正かつ効率的な監査活動を行っております。

社外監査役の選任状況	選任している
社外監査役の数	2名
社外監査役のうち独立役員に指定されている人数	2名

会社との関係(1)

氏名	属性	会社との関係()												
		a	b	c	d	e	f	g	h	i	j	k	l	m
重見 巨彦	公認会計士													
橋本 高吉	他の会社の出身者													

会社との関係についての選択項目

本人が各項目に「現在・最近」において該当している場合は「」、 「過去」に該当している場合は「」

近親者が各項目に「現在・最近」において該当している場合は「」、 「過去」に該当している場合は「」

- a 上場会社又はその子会社の業務執行者
- b 上場会社又はその子会社の非業務執行取締役又は会計参与
- c 上場会社の親会社の業務執行者又は非業務執行取締役
- d 上場会社の親会社の監査役
- e 上場会社の兄弟会社の業務執行者
- f 上場会社を主要な取引先とする者又はその業務執行者
- g 上場会社の主要な取引先又はその業務執行者
- h 上場会社から役員報酬以外に多額の金銭その他の財産を得ているコンサルタント、会計専門家、法律専門家
- i 上場会社の主要株主(当該主要株主が法人である場合には、当該法人の業務執行者)
- j 上場会社の取引先(f、g及びhのいずれにも該当しないもの)の業務執行者(本人のみ)
- k 社外役員の相互就任の関係にある先の業務執行者(本人のみ)
- l 上場会社が寄付を行っている先の業務執行者(本人のみ)
- m その他

会社との関係(2)

氏名	独立役員	適合項目に関する補足説明	選任の理由
重見 巨彦		重見巨彦氏は、当社の会計監査人である有限責任監査法人トーマツにおいて2010年6月まで勤務しておりましたが、有限責任監査法人トーマツは公認会計士法により当社との間に記載すべき利害関係はなく、当社の意思決定において重要な影響を与える立場にないものと認識しております。	社外監査役の重見巨彦氏は、辻・重見税理士法人の代表社員であり、公認会計士及び税理士として会計の専門知識を有しており、会計及び税務の専門家としての見地から当社の経営の監査に寄与することを期待しております。なお、同氏は、当社の株式944株を所有しております。当社と同氏または同氏が代表社員を務める辻・重見税理士法人及び代表取締役を務める株式会社サンライトコンサルティングとの間にはそれ以外に人的関係、資本的関係または重要な取引関係その他の利害関係はなく、一般株主と利益相反が生じるおそれはないと考えております。
橋本 高吉			社外監査役の橋本高吉氏は、有限会社健康倶楽部の代表取締役、医療法人至誠堂宇都宮病院の理事等を務め、医薬品業界、OTC業界に精通しており、医療業界の専門家としての見地から当社の経営の監査に寄与することを期待しております。なお、同氏は、当社の株式944株を所有しております。当社と同氏または同氏が代表取締役を務める有限会社健康倶楽部との間にはそれ以外に人的関係、資本的関係または重要な取引関係その他の利害関係はなく、一般株主と利益相反が生じるおそれはないと考えております。

【独立役員関係】

独立役員の数	4名
--------	----

その他独立役員に関する事項

当社は、独立役員の資格を満たす社外取締役及び社外監査役を独立役員に選任しております。

【インセンティブ関係】

取締役へのインセンティブ付与に関する
施策の実施状況

実施していない

該当項目に関する補足説明

取締役の報酬は、固定報酬(金銭報酬)のみであり、業績連動報酬制度や自社株報酬制度を導入しておりません。

ストックオプションの付与対象者

該当項目に関する補足説明

【取締役報酬関係】

(個別の取締役報酬の)開示状況

個別報酬の開示はしていない

該当項目に関する補足説明

取締役に支払った報酬額 2020年12月期 8名143,380千円(うち社外取締役2名6,900千円)

報酬の額又はその算定方法の決定方針
の有無

あり

報酬の額又はその算定方法の決定方針の開示内容

当社取締役の報酬等の決定方針及び取締役の個人別の報酬等の内容についての決定に関する事項は、2021年1月に開催した取締役会において、以下のとおり決議されております。

【取締役の報酬等の決定方針の決定】

取締役の報酬等の額の決定に関する方針

当社取締役の報酬は、企業業績と企業価値の持続的な向上に資することを基本とし、優秀な人材の確保及び維持が可能となり、当社取締役に求められる役割と責任に見合った報酬水準とする。

取締役の報酬等の内容

当社取締役の報酬は、固定報酬(金銭報酬)のみとし、月次で支給する固定報酬及び退任後に支給する退職慰労金で構成し、株主総会で決議された取締役の報酬限度額の範囲内とする。なお、退職慰労金の支給は役員退職慰労金規程に基づき決定し、支給に際しては別途株主総会の決議を経て行うものとする。

【取締役の個人別の報酬等の内容についての決定に関する事項】

取締役の個人別の報酬額は、当社取締役の決議に基づき、一任を受けた代表取締役社長が各取締役の役位及び実績をもとに、当期の企業業績、会社への貢献度等を総合的に勘案し、社外取締役の意見を聞いたうえで、決定する。

【社外取締役(社外監査役)のサポート体制】

社外取締役及び社外監査役に対するサポートは、総務部が担当しております。取締役会の議案資料等は、事前に内容を検討するために、取締役会開催予定日の3日前までに社外取締役及び社外監査役に配布しております。また、特に重要な議案は、資料の配布の際に内容説明を行い、また、議案内容について質問等があれば、都度説明することにしております。

2. 業務執行、監査・監督、指名、報酬決定等の機能に係る事項(現状のコーポレート・ガバナンス体制の概要)

当社は、取締役会設置会社であり、かつ監査役会設置会社であります。当社では経営の意思決定・監督機能と業務執行機能の分離及び迅速な業務執行を行うため、業務執行会議を設置しております。現在の経営体制は、取締役8名(うち社外取締役2名)、監査役3名(うち社外監査役2名)にて構成されております。

(取締役会)

取締役会は、代表取締役会長兼社長 唐川文成を議長とし、常務取締役 今村正、取締役 市丸和広、取締役 佐々木寛、取締役 榎原謙次、取締役 神原俊夫、社外取締役 佐々木克、社外取締役 秋山伸一の8名(うち社外取締役2名)で構成されております。毎月1回開催される定時取締役会に加え、必要に応じて臨時取締役会を機動的に開催しております。取締役会では、法令または定款に定められた事項、経営に関する重要な事項、業務執行に関する事項の意思決定を行うほか、業務執行状況及び他の取締役の職務の執行の監督を行っております。

(業務執行会議)

業務執行会議として企画開発戦略会議、設計開発レビュー会議、販売戦略会議、生産計画会議を設置しております。主管部署の部門長が議長を担い、議長が事務局及び参加者を指名します。

「企画開発戦略会議」は、新製品のテーマ企画と予備開発の進捗管理及び本開発の着手とともに開発進捗並びに開発品の妥当性確認を行っており、本開発の実施、検証結果の判定、承認申請、製品化段階移行への判断を円滑に推進させることを目的としております。主管部署は開発企画部であり、担当である常務取締役 今村正のほか、取締役 市丸和広、取締役 榎原謙次が参加しております。

「設計開発レビュー会議」は、企画開発戦略会議において企画された設計開発テーマについて、ISOの要求事項である設計開発計画、インプット情報(設計開発仕様書)、開発からのアウトプット、設計開発の検証、妥当性確認、計画の変更などのレビューを行っており、また製品化段階移行における各部門の計画調整を行い、新製品の生産移管から発売までの活動を円滑に進めることを目的としております。主管部署は開発部であり、担当である取締役 榎原謙次のほか、常務取締役 今村正、取締役 市丸和広、取締役 神原俊夫、執行役員製造部長 古野貴宏が参加しております。

「販売戦略会議」は、新製品上市時における販売戦略、重点品目等に関する重要な販売戦略を立案し、新製品の効率的な市場導入及び重点品等の販売量の拡大を円滑に実施することを目的としております。主管部署は営業企画部であり、担当である取締役 神原俊夫が参加しております。

「生産計画会議」は、製品の製造にあたり、製造要員、製造設備及び原材料などの経営資源を有効かつ効率的に活用するための適切な生産計画の立案並びに既存製品の品質向上・原価低減等、生産に関わる全ての業務を円滑に実施することを目的としております。主管部署は製造部であり、担当である取締役 市丸和広、執行役員製造部長 古野貴宏が参加しております。

(監査役会)

監査役会は、常勤監査役 川崎宏隆を議長とし、社外監査役 重見巨彦、社外監査役 橋本高吉の3名(うち社外監査役2名)で構成されており、原則として月1回開催されております。監査役会では、監査計画の策定、監査の実施状況等の情報共有等を行っております。また、監査役は、取締役会やその他社内での重要な会議に出席し、取締役の職務執行を監査しております。さらに、会計監査人と監査方針について意見交換を行うとともに、監査の方法や結果について定期的に報告を受けております。

(リスク管理委員会)

リスク管理委員会は、当社の事業を取り巻く様々なリスクに対して的確な管理・実践が可能となるようにするため、全社的なリスク管理推進に関わる課題・対応策を協議・承認することを目的としております。構成員は、代表取締役社長を委員長とし、常勤取締役(リスク管理担当役員を含む)、執行役員総務部長 宇都信博及び総務部(事務局)であります。原則として年2回定例で開催し、その他必要な場合は、臨時で開催することにしております。

(コンプライアンス委員会)

コンプライアンス委員会は、コンプライアンス活動の推進及び個別課題の協議・決定を行うことを目的としております。構成員は、代表取締役社長、常勤取締役、常勤監査役、内部監査室及び総務部(事務局)であります。委員長は、代表取締役社長が委員の中から取締役 市丸和広を任命しております。原則として年2回定例で開催し、その他必要な場合は、臨時で開催することにしております。

(内部統制定例会)

内部統制定例会は、内部統制評価活動の推進及び課題の解決を行うことを目的としております。構成員は、内部統制構築・実施責任者、各プロセス責任者及び事務局であります。原則として年3回定例で開催し、その他必要な場合は臨時で開催することにしております。内部統制構築・実施責任者及びプロセス責任者として取締役 市丸和広、プロセス責任者として取締役 佐々木寛、執行役員製造部長 古野貴宏、執行役員総務部長 宇都信博が参加しております。

(内部監査室)

当社の内部監査を担当する部署としては、代表取締役社長直轄の内部監査室2名が定期的に社内全部署の全ての業務活動が法令や社内諸規程に基づき適切に行われているかどうかについて監査を実施し、その結果を代表取締役社長へ直接報告するほか、被監査部署へ改善に向けた助言・提言を行っております。

また、内部監査室、監査役及び会計監査人とは、定期的または必要に応じて、打合せ、意見交換を実施し、緊密な連携を保ち、効果的かつ効率的な監査活動に努めております。これらの監査にあたっては、内部統制部門と定期的または必要に応じて、打合せ、意見交換を実施しており、監査の実効性を高めております。

(責任限定契約の内容の概要)

当社は、社外取締役及び社外監査役との間において、会社法第427条第1項の規定に基づき、同法第423条第1項の損害賠償責任を限定する契約を締結しております。当該契約に基づく損害賠償責任限度額は、法令の定める額としております。

3. 現状のコーポレート・ガバナンス体制を選択している理由

当社は、取締役会設置会社であり、かつ、監査役会設置会社であります。取締役8名のうち2名は社外取締役であり、経営の意思決定機能と監督機能を強化しております。また、監査役3名は、常勤監査役1名、非常勤監査役2名の構成であり、社外監査役2名を選任していることで、経営監

視機能は強化され、有効に機能していると判断しております。これに加え、当社では経営の意思決定・監督機能と業務執行機能の分離及び迅速な業務執行を行うため、業務執行会議を設置しております。社外取締役を擁した取締役会、社外監査役を擁した監査役会を基本とし、業務執行会議を設置する体制が、経営の意思決定における監督機能と業務執行の適正性を確保し、経営の健全性及び透明性を高め、経営スピード及び経営効率の向上を図るうえで、最適と判断しており、現在の体制を採用しております。また、これらの機関の他に、リスク管理委員会、コンプライアンス委員会、内部統制定例会、内部監査部門を設置し、コーポレート・ガバナンス体制を強化しております。

株主その他の利害関係者に関する施策の実施状況

1. 株主総会の活性化及び議決権行使の円滑化に向けての取組み状況

	補足説明
株主総会招集通知の早期発送	株主総会招集通知は、法定期限よりも前倒して発送しております。
集中日を回避した株主総会の設定	当社の決算日は12月31日であり、定時株主総会は3月に開催されるため、集中日の問題は回避できていると認識しております。
電磁的方法による議決権の行使	電磁的方法による議決権の行使は、株主・投資家の皆様のご意見・ご要望も参考にしつつ、各種手続き及び費用等を勘案し導入するか否かを判断いたします。
招集通知(要約)の英文での提供	現在、当社の株主における外国人株式保有の比率は低いと考えており、招集通知(要約)の英文での提供は、今後の当社の株主構成における外国人株式保有の比率が相対的に高まった際、実施の可否を検討いたします。
その他	当社のウェブサイトにおいて、一定期間株主総会招集通知を掲載しております。

2. IRに関する活動状況

	補足説明	代表者自身による説明の有無
ディスクロージャーポリシーの作成・公表	ディスクロージャーポリシーは、当社のウェブサイトにおいて公表しております。	
個人投資家向けに定期的説明会を開催	個人投資家向け会社説明会は随時実施する方針であります。また、個人投資家からのIRに関する質問は、電話又は問い合わせフォームで随時受け付けており、速やかに回答しております。	あり
アナリスト・機関投資家向けに定期的説明会を開催	アナリスト及び機関投資家向けに定期的に決算説明会を開催しております。また、アナリスト及び機関投資家との個別面談(電話又はWEB会議取材)を随時実施しております。	あり
IR資料のホームページ掲載	決算短信等の決算情報、業績に係る修正情報、有価証券報告書、四半期報告書、事業報告書及び決算説明会資料等を当社のウェブサイトにおいて適時掲載しております。	
IRに関する部署(担当者)の設置	IR担当部門責任者は、取締役経理部長であります。IR担当部門は、経理部及び総務部が担当しております。	

3. ステークホルダーの立場の尊重に係る取組み状況

	補足説明
社内規程等によりステークホルダーの立場の尊重について規定	当社は、内部情報管理規程、コンプライアンス規程及びリスク管理規程等により、株主・投資家等のステークホルダーの立場を尊重する様々な規程を制定しております。

ステークホルダーに対する情報提供に係る方針等の策定

当社は、株主・投資家等のステークホルダーに対して適時・適切な会社情報の開示を行うことが、経営の公正と透明性の維持につながるものと理解しております。当社の適時開示規程において、適時・適切な会社情報の開示を、迅速、正確かつ公平に行うこととしており、法令等適時開示情報はもちろん、任意開示事項についても積極的かつ公正な開示に努めることを基本方針にしております。

内部統制システム等に関する事項

1. 内部統制システムに関する基本的な考え方及びその整備状況

当社は、企業価値増大に向けて、経営環境の変化に迅速かつ適切に対処し、公正かつ透明な経営を実現するためには、業務執行における意思決定のスピードアップと質の向上、内部統制システムの整備及び適時適切なディスクロージャーが重要であると認識し、さらなる充実に取り組んでまいります。

なかでも、内部統制システムについては、コンプライアンス、内部監査、リスクマネジメント等に取り組むとともに、監査役への報告体制の整備等を通じて、監査役による監査の実効性の確保に向けた取り組みを行っており、今後とも継続的な見直しに努めてまいります。

1. 取締役及び使用人の職務の執行が法令及び定款に適合することを確保するための体制

当社は、取締役及び使用人が法令及び定款を遵守し倫理観をもって職務遂行するように「コンプライアンス規程」を定め全役職員に周知徹底します。さらに「社内通報規程」により法令・倫理違反疑義のある行為の早期発見と是正、コンプライアンス委員会による案件報告と検証及び内部監査室によるコンプライアンス体制の監査を行っております。

2. 取締役の職務の執行に係る情報の保存及び管理に関する体制

当社は、取締役会議事録、決裁書その他重要な意思決定及び報告を各規程に基づき適切に記録保存するとともに、取締役、執行役員、内部監査室長及び監査役が必要に応じ閲覧できる状態を維持しております。

3. 損失の危険の管理に関する規程その他の体制

当社は、リスク管理に関する全社的な体制を整備するために「リスク管理規程」を定め、全社的なリスク管理推進に係る議題について協議し、その対応策を承認する組織としてリスク管理委員会を設置し、管理すべきリスクの識別・評価を行い、リスクの回避や拡大の防止に向けた体制を構築しております。なお、リスク管理の適切な運用のために、リスク管理委員会の下に事務局を総務部内に設けるとともに、各部門において各種リスクに対応するための対策を実施し、必要に応じてマニュアルを作成することとしております。

4. 取締役の職務の執行が効率的に行われることを確保するための体制

当社は、重要な経営の意思決定並びに会社の業務執行の監督を行う機関としての取締役会を月1回開催しております。また、執行役員制度を導入して、業務執行のスピードを高め、マネジメント機能を強化することで事業環境への迅速な対応を図っております。業務の運営については、「職務分掌規程」や「決裁権限規程」に従って効率的な業務執行を確保し、中期計画や年度計画の決定並びにその進捗状況の定期的な確認と必要な対策の意思決定を取締役会でっております。

5. 監査役を補助すべき使用人の設置及びその独立性に関する事項並びに当該使用人に対する指示の実行性の確保に関する事項

当社は、現在、監査役を補助する専任の使用人を設けてはませんが、内部監査室は監査役との協議により、監査役が要望した事項の内部監査を実施し、その結果を監査役会に報告しております。なお、監査役からの求めがある場合には、各監査役に専任の補助使用人を設置することとしております。その場合、取締役は、当該補助使用人の異動等については、各監査役と事前協議を行うこととしております。

6. 取締役及び使用人が監査役に報告するための体制その他の監査役への報告に関する体制並びに報告したことを理由として不利な取り扱いを受けないことを確保するための体制

取締役及び使用人は、法令及び定款に違反する事実や会社に著しい損害を与える恐れのある事実を発見したときは、当該事実に関する事項について各監査役に速やかに報告することとしております。当社は、監査役へ報告を行った取締役及び使用人に対し、当該報告をしたことを理由に不利な取り扱いを行うことを禁止し、その旨を社内において周知することとしております。

また、監査役は、取締役会等の重要な会議に出席するとともに、決裁書等の重要な文書を閲覧し、必要に応じ取締役や使用人に説明を求めています。

7. その他監査役による監査の実効的に行われることを確保するための体制

各監査役は、代表取締役社長や会計監査人と定期的に意見交換を行い、必要に応じて専門の弁護士、会計士と協議し、監査業務に関する助言を受ける機会を持っております。

当社は、監査役がその職務の執行について生ずる費用の前払又は償還等の請求をしたときは、その職務の執行に必要でないと認められた場合を除き、速やかに費用又は債務を処理いたします。

2. 反社会的勢力排除に向けた基本的な考え方及びその整備状況

当社は、反社会的な活動や勢力に対して毅然とした態度で臨み、利益供与を一切行わないことを基本的な考え方として「反社会的勢力排除規程」にその旨を定め、全役職員に対して教育研修を行っております。

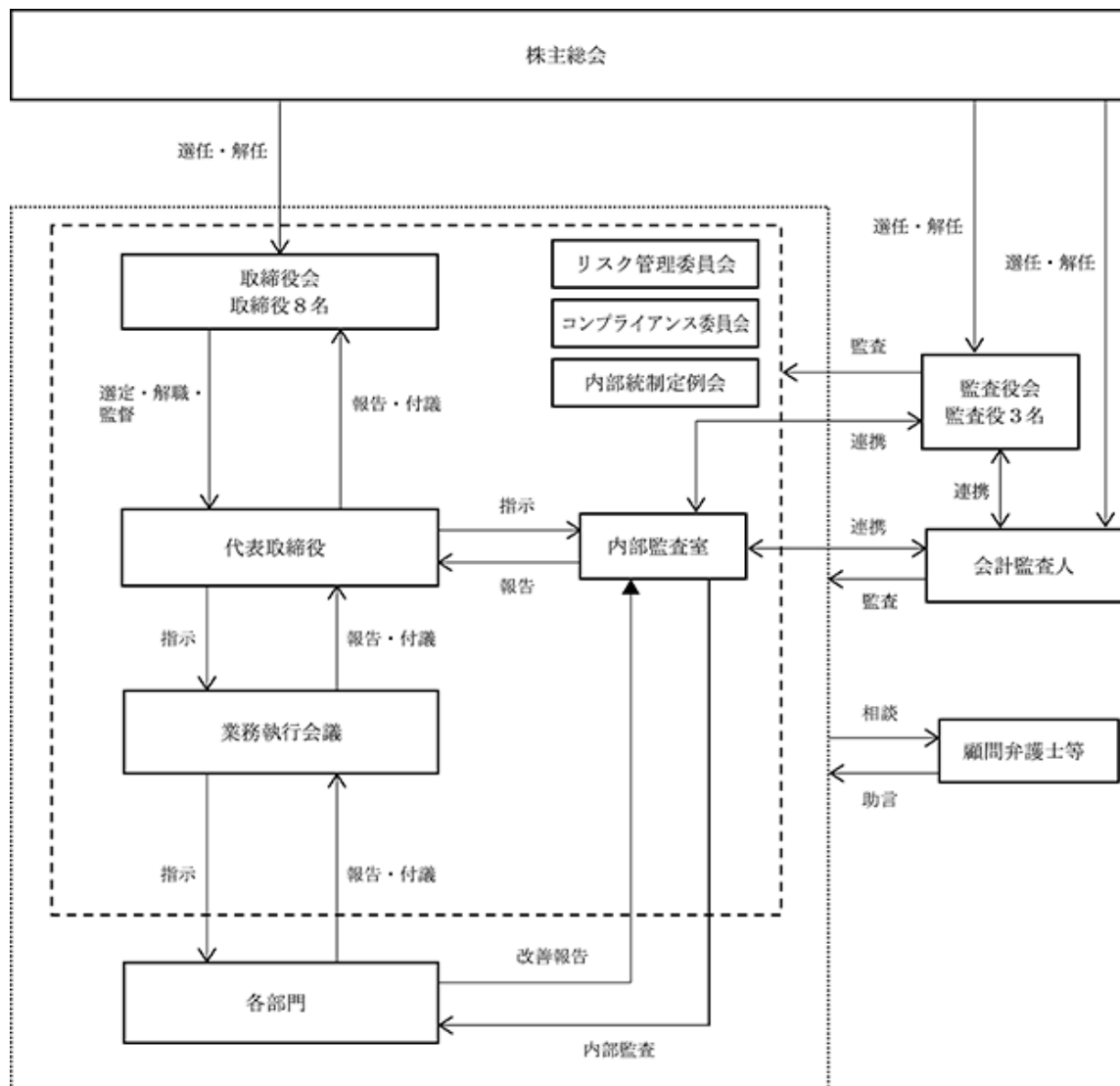
その他

1. 買収防衛策の導入の有無

買収防衛策の導入の有無

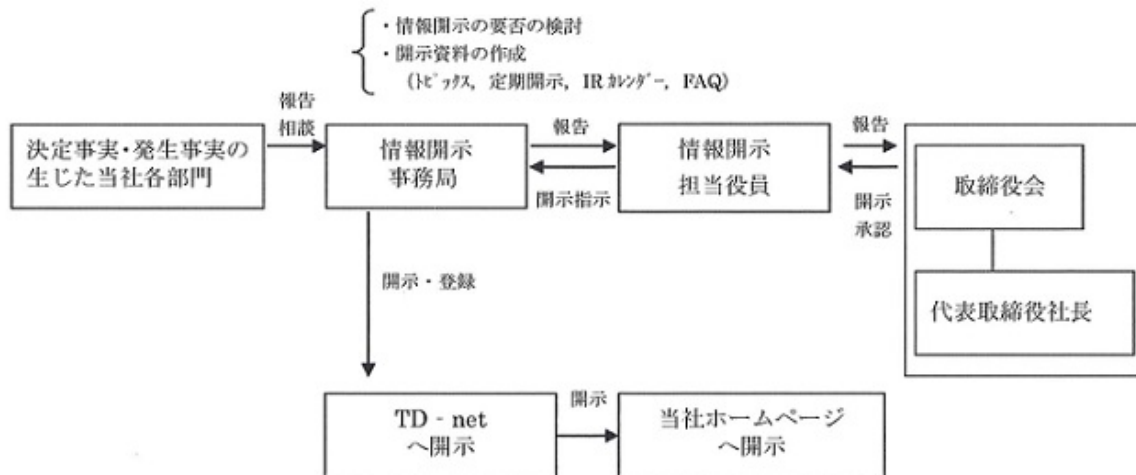
なし

2. その他コーポレート・ガバナンス体制等に関する事項



【適時開示体制の概要（模式図）】

【決定及び発生事実に関する情報】



【決算情報】

