

当社のコーポレート・ガバナンスの状況は以下のとおりです。

コーポレート・ガバナンスに関する基本的な考え方及び資本構成、企業属性その他の基本情報

1. 基本的な考え方 更新

ソレキアグループは、お客様を原点に、常に変化を先取りして新たな価値を創造し、豊かな社会実現への貢献を使命とし、グループ全体の企業価値の持続的な向上を目指します。その実現に向けて、お客様満足を充足する商品・サービスの提供、各ステークホルダーとの良好な関係の構築など長期的な視点からの成長と発展が重要と考えております。

一方、企業を取り巻く経営環境の変化する速度はますます速くなりつつあることから、迅速かつ的確な意思決定、適切なりスク管理ならびに効率的な業務執行など企業競争力強化の様々な諸施策の実行が要請されています。そのためにコーポレート・ガバナンスの向上により、経営の透明性、迅速性、効率性、多様性ならびに社会的責任の実現を追求してまいります。

当社のコーポレートガバナンス・コード基本5原則への対応状況はそれぞれ以下のとおりです。

【基本原則1】

当社は、少数株主や外国人株主を含む全ての株主に対して実質的な平等性を確保するとともに、全ての株主がその権利の実質的な確保と適切な権利行使を行えるよう、速やかな情報開示と環境整備を行っています。

【基本原則2】

当社は持続的な成長と中長期的な企業価値向上のため、株主をはじめとする全てのステークホルダーとの協働が重要であると認識しています。取締役会・経営陣は、「社会の持続可能な発展」に貢献するとともに、未来のソレキアを確かなものにするために、ソレキアとしての経営姿勢を明らかにし、ソレキアを支える人々と価値観の共有、深い信頼の絆となる“ソレキアグループ行動指針”を制定し、全てのステークホルダーの権利・立場や健全な事業活動倫理を尊重する企業文化・風土の醸成に努めています。

【基本原則3】

当社は、法令に基づく開示以外にも、株主をはじめとするステークホルダーにとって重要と判断される情報(非財務情報も含む)については、当社ウェブサイト、株主への報告書等の手段により開示を行っています。特にESG要素などの非財務情報に関する開示については今後有用性が高まると考え、更に充実させてまいります。

【基本原則4】

当社は、急速に変化する経営環境への迅速な対応を目指し、取締役会の監督機能の強化ならびに業務執行の機動性、有効性や効率性を図るために経営会議、業務執行会議の設置、執行役員制度の導入により経営責任と権限の明確化に努めるとともに、社外役員の任用により経営の透明性、効率性の向上を図る環境を整備しております。

【基本原則5】

当社は、株主等との建設的な対話を通じて、当社経営方針にかかる理解を得る努力を行うとともに、株主等の声に耳を傾けることで、資本提供者等の目線からの経営分析や意見を吸収および反映し、当社グループの持続的な成長と中長期的な企業価値向上に取り組んでまいります。

【コーポレートガバナンス・コードの各原則を実施しない理由】 更新

2021年6月の改訂後のコードに基づき記載しております。

【補充原則1-2】

当社は、招集通知を法定期日より約1週間前(総会開催日の約3週間前)に発送しております。今後、ウェブ開示についても、早期開示に向けて努めてまいります。

【補充原則1-2】

当社は、株主等との建設的な対話の充実や、そのための正確な情報提供等の観点から考慮し、株主総会関連の日程の適切な設定に努めておりますが、監査業務や株主総会の招集に係る事務手続等の期間により、株主総会開催集中日に株主総会を行う場合等があります。

【補充原則1-2】

当社は、第2四半期末および期末に当社株主における機関投資家および外国人株主の持株比率を把握しています。

議決権電子行使プラットフォームにつきましては、採用を検討した結果、コスト面を勘案し、現状の株主構成では、採用しない方針であります。今後、さらに機関投資家の比率が上昇し方針を転換する場合には、議決権電子行使プラットフォームを含め、議決権行使を容易にする為の環境整備に努めます。

また、招集通知の英訳につきましては、人員・コスト面から費用対効果を鑑み、現状の株主構成では、対応しない方針であります。今後、外国人株主の比率が上昇し方針を転換する場合には、招集通知の翻訳・確認等にかかる人員を採用または育成し、英語による情報提供により、外国人株主への十分な平等性を確保します。

【原則1-3】

当社は、現在資本政策の具体的な基本方針は定めておりませんが、新型コロナウイルス感染症が当社事業に与える影響を鑑みながら、内部留

保の充実と中長期的な株主価値の向上を目指し、将来における株主の皆様への安定的な利益還元の実施を前提とした株主資本の適切な水準を見定めてまいります。

【原則1 - 4】

今後も当社が持続的な成長を続けていくためには、開発・調達・生産・販売等の過程において、様々な企業との協力関係が不可欠です。そのため、中長期的な観点から、取引関係の維持・強化や地域社会との良好な関係維持などを総合的に勘案し、当社の企業価値向上に資すると認められる株式について保有しております。

今後の保有の適否は、取締役会において、政策保有株式の保有状況・目的・含み損益等を踏まえた採算性について適宜報告したうえで、保有の適否を検討してまいります。

当該株式の議決権行使につきましては特段の基準を設けておりませんが、保有する目的を鑑み、議案の内容を個別に吟味し、当社グループおよび投資先企業双方の中長期的な企業価値の向上に資するかどうかを判断して適切に行使しております。

【補充原則2 - 2】

当社は、コンプライアンス委員会を設置し、当該委員会主導のもとコンプライアンスに関する企業文化・風土の醸成、定着を図っております。なお、コンプライアンスに関わる施策の実施状況や企業文化・風土としての定着度を検証する方法については、今後具体的な内容を検討してまいります。

【補充原則2 - 4】

いわゆる「ダイバーシティ」に関する全社的な方針や目標、人材育成方針および社内環境整備方針等につきましては、明確には定めていませんが、当社は、女性従業員が活躍できる職場環境作りや、個々のワークライフバランスの実現を重視し、育児・子育て・介護等の様々なライフステージに対応した働き方を可能とする仕組み作りにも取り組んでおります。

【補充原則2 - 5】

当社は、内部通報制度に基づき通報窓口として「コンプライアンス・ホットライン」を総務部に設置し、通報事実を速やかに調査して適切な是正および再発防止措置を採るとともに、通報者が不利益を被らない体制を整備しております。しかしながら、現状外部窓口は設置されておらず、今後外部窓口を設置することを検討してまいります。

【原則3 - 1】

() 会社の目指すところ(経営理念等)や経営戦略、経営計画

経営理念、経営の基本姿勢、ソレキアグループ行動基準を当社ウェブサイト(https://www.solekia.com/company/csr/corp_guideline.htm)に掲載しております。

() 取締役会が取締役の選解任と取締役・監査役候補者の指名を行う際の個々の選解任・指名についての説明

社外取締役候補者については、株主総会招集通知で開示しております。なお、次回の株主総会招集通知より全ての役員候補者の選任理由を記載する予定です。

【補充原則3 - 1】

当社は、現状、自社のサステナビリティについての取組みや課題の検討、人的資本や知的財産への投資等を開示できる状況にはありませんが、今後開示に向けて検討してまいります。

【補充原則4 - 1】

当社は、中期経営計画を公表していませんが、取締役会において、事業戦略や計画の承認、進捗状況や分析結果についての報告を行い、監督することとしております。

【補充原則4 - 1】

当社は、企業経営および業務運営等を通じて人材の育成に取り組んでおり、最高経営責任者である代表取締役の後継者計画につきましても、中長期的な課題と認識しております。

また、当社の経営陣の育成については、当社における重要な戦略的意思決定であると認識し、経営理念を具現化するに相応しい人格・識見・能力を備えた人物を、実務上重要なポストへ段階的に配置し、以って総合的な能力の判断が可能と考えており、十分な時間と資源を掛けて育成しております。

最高経営責任者である代表取締役は、取締役会や経営会議等を通じて、取締役や執行役員と取締役会付議事項や経営の重要案件について、継続的に審議を実施しております。これらの審議・検討を通じて、代表取締役自らが取締役や執行役員に対して、適切な指導や助言を行うとともに、各事業に関わる重要な権限を取締役と執行役員に委譲するなどして、後継者の育成に努めております。

後継者等の要件および育成計画の明文化については、独立した立場である社外取締役による意見等を得て、適宜取締役会で議論を行ってまいりたいと考えております。

【原則4 - 2、補充原則4 - 2】

当社は、経営陣幹部の報酬については、企業価値の長期にわたる持続的な向上を図るため、変化する経営環境に対応して、事業の充実ならびに企業価値の向上に対する報奨として適切に機能することを目指しており、各役員の職責、役職、業績等を勘案した固定報酬と、業績ならびに各役員の貢献度に応じて支給する業績連動報酬で構成されています。

このことにより持続的な成長に向けた企業価値向上への動機づけを図っていることから、自社株報酬制度を導入していませんが、中長期的な業績と連動する報酬の割合については、適切に設定すべきと考えております。今後は、より客観性・透明性ある手続きに従い、報酬制度の設計および報酬額の決定について検討に努めてまいります。

また、中長期的な業績向上に向けた適切なインセンティブが機能する仕組みについては、今後必要に応じて検討してまいります。

【補充原則4 - 2】

当社は、サステナビリティ(持続可能性)をめぐる課題の検討については、取締役会において定期的に検討を行ってまいります。

【補充原則4 - 3】

社外取締役も参加する取締役会は、業績等の評価を踏まえ作成した人事案(経営陣幹部の選任・解任等)について、社外取締役とも十分協議し適切に決定しております。

【補充原則4 - 3】

当社は、代表取締役の選任は会社における最も重要な戦略的意思決定であることを認識しており、十分な時間と資源をかけつつ、法令・定款に基づき取締役会にて決議することとしておりますが、現時点におきましては、選任に関する具体的な評価基準や要件は定めておりません。今後は、

その選任に関し、より客観性・適時性・透明性ある手続が確保されるよう、具体的な評価基準や要件を検討してまいります。

【補充原則4 - 3】

当社は代表取締役を解任するための具体的な評価基準や解任要件を定めておりません。最高経営責任者の解任につきましては、会社の業績等の適切な評価を踏まえ、代表取締役がその機能を十分発揮していないと認められる場合、また、法令・定款等の違反や、社会通念上不適切な行為等により当社の企業価値を著しく毀損し、客観的にも最高経営責任者として不適格と判断できる場合に、取締役会におきまして十分な審議を行い、その決議を行います。

【原則4 - 8】

当社では、社外取締役1名と社外監査役1名を独立役員として登録しております。独立社外取締役の選任については、適切な候補者の確保の困難性等の諸事情に鑑み、現時点では1名のみとしておりますが、企業経営者としての豊富な経験、幅広い知見を有しており、独立した立場で当社の経営の監督機能を強化する役割を十分に果たしていることから、当社の持続的な成長と中長期的な企業価値の向上に寄与しているものと判断しております。

今後当社をとりまく環境の変化により、独立社外取締役を増員する必要が生じた場合には、候補者の選定を検討してまいります。

【補充原則4 - 8】

当社では、独立社外者は2名(社外取締役1名、社外監査役1名)で、いずれも取締役会での意見交換を通じて、十分にその監視機能を果たす責務を果たしていると考えており、現在のところ独立社外者のみを構成員とする会合を設置しておりません。

【補充原則4 - 10】

当社は、現時点で独立した諮問委員会を設置しておりませんが、代表取締役は、必要に応じ独立社外取締役と会合を行い、取締役の選解任、評価等の特に重要な事項について、独立社外取締役から適切な関与・助言を得ております。独立社外取締役が複数名選任される時期を別途に任意の諮問委員会の設置などを検討してまいります。

また報酬については、2021年3月26日の取締役会にて役員報酬制度を改定しております。改定にあたっては、事前に独立社外取締役を含む社外役員からの助言を得た上で制度設計されています。今後役員報酬はこの制度に基づいて決定されることから、現段階では任意の委員会の設置の予定はしておりません。

【原則4 - 11、補充原則4 - 11】

当社の現在の取締役は12名、監査役は4名ですが、当社の企業規模及び実効性の確保の観点から適切な人数と考えております。

当社では、取締役会を専門知識や経験等のバックグラウンドが異なる多様な取締役、監査役で構成することを基本方針としており、その構成メンバーは他社における役員経験者を多数含み、IT面、金融面、業界等の専門的スキルを有しております。従って、経営に関する知識・経験・能力は十分であり、多様性も十分であります。なお、当社の独立社外取締役は、他社での豊富な経験を有する者を選任しております。

現時点で、当社では女性もしくは外国人の取締役を選任しておらず、ジェンダーや国際性の面における多様性という点では課題があると認識しております。今後、女性および外国国籍の取締役の人材確保に向けた検討を鋭意進めてまいります。

【補充原則4 - 11】

取締役会については、法令に定められる事項および業務執行に係る重要事項等が適宜報告・決定されており、議論や発言内容、審議における十分な時間の確保等から、現行の取締役会の実効性は確保されていると判断しております。現時点においては、取締役会全体の実効性について分析・評価を実施しておりません。

【原則4 - 14、補充原則4 - 14、補充原則4 - 14】

社外取締役に対しては、就任時に当社グループの事業、財務、組織等の基本的な情報を提供しております。なお、各取締役・各監査役はその能力、経験および知識が職務を遂行するにふさわしいかどうかを判断したうえで指名し、株主総会の承認を得たものであり、費用支援を必要とするトレーニング機会の提供・斡旋の必要はないと考えております。

【原則5 - 2】

当社は、現時点において中期経営計画を公表しておりませんが、IR活動を通して事業の活動内容や方向性を示し、目標達成に向けた具体的な施策を分かりやすく説明するよう努めてまいります。

【補充原則5 - 2】

現在、事業ポートフォリオに関する基本的な方針は定めていませんが、今後取締役会において検討・決定のうえ、決算資料等の開示資料において示してまいります。

【コーポレートガバナンス・コードの各原則に基づく開示】 更新

2021年6月の改訂後のコードに基づき記載しております。

【原則1 - 7】

当社は、取締役、会社間、主要株主との取引、競業取引などの関連当事者取引について、取締役会の決議を経て、報告事項となっております。取締役会で取引ごとに事前の承認が必要となり、取引結果については報告を実施することとしております。

【原則2 - 6】

企業年金の積立金の運用は、豊富な専門知識を有する運用機関に委託するとともに、年金資産の運用状況を定期的にモニタリングし、積立金の適切な運用環境の整備に努めています。

なお、当社の年金基金は人事部が主担当となっており、運用にあたり適切な資質を持った人材が計画的に登用・配置されております。

【原則3 - 1】

()コーポレート・ガバナンスに関する基本的な考え方と基本方針
コーポレートガバナンスの基本方針に記載しております。

()取締役会が取締役の報酬を決定するにあたっての方針と手続き

取締役の個人別の報酬に関する基本方針は、企業価値の長期にわたる持続的な向上を図るため、変化する経営環境に対応して、事業の充実ならびに企業価値の向上に対する報奨として適切に機能することを目指してあります。

取締役の個人別の報酬は、各役員の職責や役職に応じて月額による定額報酬として支給する固定報酬と業績ならびに各役員の貢献度に応じて支給する業績連動報酬(賞与)で構成され、業務執行を担う取締役には固定報酬および業績連動報酬を、社外取締役には固定報酬のみを、それぞれ金銭報酬として支給することとしております。

なお、固定報酬は、各役員の職責、役職、業績等を勘案し、個別の報酬額を決定しております。

また、当社は、取締役の個人別の報酬等についての決定を代表取締役社長に委任しておりますが、その理由は、当社全体の業績等を勘案しつつ各役員の職責および貢献度について評価を行うには代表取締役社長が適していると判断したためであります。

()取締役会が経営陣幹部の選解任と取締役・監査役候補の指名を行うにあたっての方針と手続

経営陣幹部の選解任と取締役・監査役候補の指名を行うにあたっては、「本人の経験および能力を踏まえ、業務執行部門の一員としてのみならず、当社グループの置かれている経営状況の変化を認識し、企業の社会的責任を踏まえ、当社の成長戦略を検証・決定し、その執行状況を適切に監督し、中長期的に当社グループの企業価値を向上させていくことができる者を選任する」ことを方針としております。

株主総会へ提出する取締役・監査役選任議案の候補者の決定にあたっては、上記の選任方針に基づき、代表取締役社長が候補者を取締役会へ提案し、取締役会にて協議のうえ、決定しています。

【補充原則4 - 1】

経営の監督機関として取締役会は、業務執行機関である経営会議、業務執行会議を監督し、経営上の重要事項の意思決定ならびに業務執行にかかわる重要事項を決定します。経営会議は、経営に関する方針や戦略、事業計画、重要な経営執行事項などの議論、決定を行い、経営会議に付議された事項のうち、経営上の重要事項は取締役会で決定します。業務執行会議は、事業計画などの業務執行状況に関する事項の実現性や進捗度合い、直面する現実の課題、経済・市場・技術などの経営環境の変化についての議論、分析、情報共有により一連の業務プロセスの迅速化、効率化を推進しています。

なお、当社の取締役会は、定款および法令に定めるもののほか、取締役会において決議する事項を「取締役会規程」において定めております。

【原則4 - 9】

当社の独立社外取締役候補者の選定にあたっては、会社法や東京証券取引所が定める基準をもとに、次に掲げる要件に該当しないことに加え、当社の経営に対し率直かつ建設的に助言し監督できる高い専門性と豊富な経験を重視しております。

- A. 当社を主要な取引先とする者又はその業務執行者
- B. 当社の主要な取引先又はその業務執行者
- C. 当社から役員報酬以外に多額の金銭その他の財産を得ているコンサルタント、会計専門家又は法律専門家
(当該財産を得ている者が法人、組合等の団体である場合は、当該 団体に所属する者をいう。)
- D. 最近においてA、B又はCに掲げる者に該当していた者
- E. 就任の前10年以内のいずれかの時において次の(A)から(C)までのいずれかに該当していた者
 - (A) 当社の親会社の業務執行者又は業務執行者でない取締役
 - (B) 当社の親会社の監査役(社外監査役を独立役員として指定する場合に限る。)
 - (C) 当社の兄弟会社の業務執行者
- F. 次の(A)から(H)までのいずれかに掲げる者(重要でない者を除く。)の近親者
 - (A) Aから前Eまでに掲げる者
 - (B) 当社の会計参与(当該会計参与が法人である場合は、その職務を行うべき社員を含む。以下同じ。)
(社外監査役を独立役員として指定する場合に限る。)
 - (C) 当社の子会社の業務執行者
 - (D) 当社の子会社の業務執行者でない取締役又は会計参与
(社外監査役を独立役員として指定する場合に限る。)
 - (E) 当社の親会社の業務執行者又は業務執行者でない取締役
 - (F) 当社の親会社の監査役(社外監査役を独立役員として指定する場合に限る。)
 - (G) 当社の兄弟会社の業務執行者
 - (H) 最近において前(B)～(D)又は当社の業務執行者(社外監査役を独立役員として指定する場合にあっては、業務執行者でない取締役を含む。)に該当していた者

【補充原則4 - 11】

社外取締役4名のうち3名は他の上場会社等の役員を兼務しており、社外監査役3名のうち1名は、他の上場会社等の役員を兼務しております。兼任社数は合理的な範囲であると考えており、当社の監督ないしは監査業務を適切に果たすことができるものと考えております。

社外取締役および社外監査役の他社での兼任状況については、就任時に開示するとともに、株主総会招集通知及び有価証券報告書等を通じ、毎年開示を行っております。

【原則5 - 1】

当社は、当社グループの持続的な成長と中長期的な企業価値向上に向け、株主・投資家と建設的な対話を行うことが重要と考えており、対話を通じて、経営方針等に対する理解を得るとともに、株主・投資家の立場を理解し、適切な対応に努めています。

当該方針に基づく体制整備および取り組みは以下のとおりです。

・IR 担当取締役を選任すると共に、総務部をIR担当部署としております。

・広報部門とも連携し、TDnetやEDINETによる情報開示に加え、年2回発行の株主通信、当社ホームページやプレスリリース等を活用し、より広範な情報開示に積極的に取り組んでおります。

・個別面談以外の対話の手段としては、当社ホームページ上での情報開示を充実させており、またホームページ上に専用アドレスを掲示し、株主・投資家からのご意見・ご質問を随時受け付けております。

・株主や投資家との対話内容は、経営会議等にフィードバックします。

・株主、投資家、アナリストとの対話の際には、社内で定める内部者取引管理規程及び情報管理規程を遵守することにより、インサイダー情報の管理を徹底しております。

2. 資本構成

外国人株式保有比率	10%未満
-----------	-------

【大株主の状況】

氏名又は名称	所有株式数(株)	割合(%)
フリージア・マクロス株式会社	245,900	28.45
佐々木ベジ	190,999	22.09
東京特殊電線株式会社	50,774	5.87
小林義和	35,928	4.16
小林英之	31,681	3.66
株式会社りそな銀行	23,598	2.73
富士通株式会社	23,558	2.73
ソレキア従業員持株会	22,557	2.61
東特塗料株式会社	16,195	1.87
株式会社みずほ銀行	13,310	1.54

支配株主(親会社を除く)の有無	
親会社の有無	なし

補足説明

上記の大株主の状況は、2021年3月末の状況を記載しております。
また、割合については自己株式を控除して計算しております。

3. 企業属性

上場取引所及び市場区分	東京 JASDAQ
決算期	3月
業種	卸売業
直前事業年度末における(連結)従業員数	500人以上1000人未満
直前事業年度における(連結)売上高	100億円以上1000億円未満
直前事業年度末における連結子会社数	10社未満

4. 支配株主との取引等を行う際における少数株主の保護の方策に関する指針

5. その他コーポレート・ガバナンスに重要な影響を与えうる特別な事情

当社の大株主であるフリージア・マクロス株式会社は、2021年3月31日現在、当社株式を28.45%保有し、当社を持分法適用の関連会社としております。(割合については自己株式を控除して計算しております。)

当社は、同社とは密接な協力関係を保ちながら事業を展開していく方針ではありますが、現時点においては事業の棲み分けがなされているため、一定の独立性が確保されている状況にあるものと認識しております。

経営上の意思決定、執行及び監督に係る経営管理組織その他のコーポレート・ガバナンス体制の状況

1. 機関構成・組織運営等に係る事項

組織形態	監査役設置会社
------	---------

【取締役関係】

定款上の取締役の員数	15名
定款上の取締役の任期	1年
取締役会の議長	社長
取締役の人数	12名
社外取締役の選任状況	選任している
社外取締役の人数	4名
社外取締役のうち独立役員に指定されている人数	1名

会社との関係(1)

氏名	属性	会社との関係()												
		a	b	c	d	e	f	g	h	i	j	k		
国安 哲史	他の会社の出身者													
田村 彰	他の会社の出身者													
昆 幸弘	他の会社の出身者													
西尾 貢	他の会社の出身者													

会社との関係についての選択項目

本人が各項目に「現在・最近」において該当している場合は「 」、 「過去」に該当している場合は「 」

近親者が各項目に「現在・最近」において該当している場合は「 」、 「過去」に該当している場合は「 」

- a 上場会社又はその子会社の業務執行者
- b 上場会社の親会社の業務執行者又は非業務執行取締役
- c 上場会社の兄弟会社の業務執行者
- d 上場会社を主要な取引先とする者又はその業務執行者
- e 上場会社の主要な取引先又はその業務執行者
- f 上場会社から役員報酬以外に多額の金銭その他の財産を得ているコンサルタント、会計専門家、法律専門家
- g 上場会社の主要株主(当該主要株主が法人である場合には、当該法人の業務執行者)
- h 上場会社の取引先(d、e及びiのいずれにも該当しないもの)の業務執行者(本人のみ)
- i 社外役員の相互就任の関係にある先の業務執行者(本人のみ)
- j 上場会社が寄付を行っている先の業務執行者(本人のみ)
- k その他

会社との関係(2)

氏名	独立役員	適合項目に関する補足説明	選任の理由
国安 哲史		東京特殊電線株式会社 常務執行役員 株式会社トクデンプロセル 取締役	経営者としての幅広い見識と豊富な経験を当社の経営に反映していただくため、社外取締役に選任しております。

田村 彰	該当事項はありません	経営者としての幅広い見識と豊富な経験を当社の経営に反映していただくため、社外取締役を選任しております。 また、同氏と当社との間に特別な利害関係はなく、独立性が十分に確保されていると認識しており、一般株主と利益相反のおそれがないことから独立役員として届け出ております。
昆 幸弘	フリージア・マクロス株式会社 試験機器事業部副部長兼副工場長 技研興業株式会社 取締役	経営者としての幅広い見識と豊富な経験を当社の経営に反映していただくため、社外取締役を選任しております。
西尾 貢	技研興業株式会社 取締役 日動技研株式会社 取締役 川崎建鉄株式会社 取締役	経営者としての幅広い見識と豊富な経験を当社の経営に反映していただくため、社外取締役を選任しております。

指名委員会又は報酬委員会に相当する 任意の委員会の有無	なし
--------------------------------	----

【監査役関係】

監査役会の設置の有無	設置している
定款上の監査役員数	4名
監査役員数	4名

監査役、会計監査人、内部監査部門の連携状況

前事業年度における監査役と会計監査人との連携につきましては、應和監査法人が監査の結果を踏まえ、監査役に会計監査の概要を報告及び説明しております。

内部監査部門としては監査部を設け、業務の効率性・正当性を確保するため、「内部監査規程」に基づき定期的に内部監査を実施しております。監査部と監査役は、内部監査計画等の協議を行い、その監査結果について密接な情報交換及び連携を行っております。

また監査部と監査役は、許容される範囲で、適時、情報を交換して、監査業務の効率と質の向上に図っております。

社外監査役の選任状況	選任している
社外監査役員数	3名
社外監査役のうち独立役員に指定されている人数	1名

会社との関係(1)

氏名	属性	会社との関係()												
		a	b	c	d	e	f	g	h	i	j	k	l	m
石原 和彦	他の会社の出身者													
奥山 一寸法師	他の会社の出身者													
三好 裕之	公認会計士													

会社との関係についての選択項目

本人が各項目に「現在・最近」において該当している場合は「 」、 「過去」に該当している場合は「 」、

近親者が各項目に「現在・最近」において該当している場合は「 」、 「過去」に該当している場合は「 」

- a 上場会社又はその子会社の業務執行者
- b 上場会社又はその子会社の非業務執行取締役又は会計参与
- c 上場会社の親会社の業務執行者又は非業務執行取締役
- d 上場会社の親会社の監査役

- e 上場会社の兄弟会社の業務執行者
- f 上場会社を主要な取引先とする者又はその業務執行者
- g 上場会社の主要な取引先又はその業務執行者
- h 上場会社から役員報酬以外に多額の金銭その他の財産を得ているコンサルタント、会計専門家、法律専門家
- i 上場会社の主要株主(当該主要株主が法人である場合には、当該法人の業務執行者)
- j 上場会社の取引先(f、g及びhのいずれにも該当しないもの)の業務執行者(本人のみ)
- k 社外役員の相互就任の関係にある先の業務執行者(本人のみ)
- l 上場会社が寄付を行っている先の業務執行者(本人のみ)
- m その他

会社との関係(2)

氏名	独立役員	適合項目に関する補足説明	選任の理由
石原 和彦		該当事項はありません	金融分野における豊富な知識・経験と、他社での監査役としての実績を活かし、社外監査役に選任しております。
奥山 一寸法師		フリージアトレーディング株式会社 代表取締役社長 フリージア・マクロス株式会社 代表取締役社長 フリージア・オート技研株式会社 代表取締役 株式会社ケーシー代表取締役 DAITO ME HOLDINGS CO.,LTD総経理 株式会社ラビース 取締役	経営者としての幅広い見識と豊富な経験を活かし、社外監査役に選任しております。
三好 裕之		公認会計士	三好裕之氏は、公認会計士の資格を有しており、監査法人における長年の経験と専門的知識に基づき、客観的・中立的な視点で経営の公正・透明性を監督していただくため、社外監査役として選任しております。 また、同氏と当社との間に特別な利害関係はなく、独立性が十分に確保されていると認識しており、一般株主と利益相反のおそれがないことから独立役員として届け出ております。

【独立役員関係】

独立役員の人数 2名

その他独立役員に関する事項

【インセンティブ関係】

取締役へのインセンティブ付与に関する施策の実施状況 業績連動報酬制度の導入

該当項目に関する補足説明

業績連動報酬は、1事業年度の親会社株主に帰属する当期純利益を基本として、業績目標の達成度合いに応じて支給額を決定し、賞与として毎年一定の時期に支給するものとしております。ただし、親会社株主に帰属する当期純利益が一定の基準を下回る場合は支給しないこととしております。当該指標を選定した理由は、取締役の業績責任をはかるうえで、明瞭性・客観性が高い適切な指標であると判断したためです。
なお、業績連動報酬の指標となる当事業年度における親会社株主に帰属する当期純利益の目標値は540,000千円、実績値は、803,600千円となりました。
また、業績連動報酬の割合は、取締役の報酬額の15%～40%を目安としております。

ストックオプションの付与対象者

該当項目に関する補足説明

【取締役報酬関係】

(個別の取締役報酬の)開示状況

個別報酬の開示はしていない

該当項目に関する補足説明

第63期(2020年4月1日から2021年3月31日)の事業年度において、取締役12名に対しての報酬は、126百万円であります。

報酬の額又はその算定方法の決定方針の有無

あり

報酬の額又はその算定方法の決定方針の開示内容

取締役の報酬等の額またはその算定方法の決定に関する方針の内容および決定方法は次のとおりです。

取締役の個人別の報酬等の額またはその算定方法の決定に関する基本方針

取締役の個人別の報酬に関する基本方針は、企業価値の長期にわたる持続的な向上を図るため、変化する経営環境に対応して、事業の充実ならびに企業価値の向上に対する報奨として適切に機能することを目指しており、当該内容を2021年3月26日開催の取締役会において、決議しております。

基本方針の概要

取締役の個人別の報酬は、各役員の職責や役職に応じて月額による定額報酬として支給する固定報酬と業績ならびに各役員の貢献度に応じて支給する業績連動報酬(賞与)で構成され、業務執行を担う取締役には固定報酬および業績連動報酬を、社外取締役には固定報酬のみを、それぞれ金銭報酬として支給することとしております。なお、固定報酬は、各役員の職責、役職、業績等を勘案し、個別の報酬額を決定しております。

業績連動報酬等の内容に関する事項

業績連動報酬は、1事業年度の親会社株主に帰属する当期純利益を基本として、業績目標の達成度合いに応じて支給額を決定し、賞与として毎年一定の時期に支給するものとしております。ただし、親会社株主に帰属する当期純利益が一定の基準を下回る場合は支給しないこととしております。

当該指標を選定した理由は、取締役の業績責任をはかるうえで、明瞭性・客観性が高い適切な指標であると判断したためです。

なお、業績連動報酬の指標となる当事業年度における親会社株主に帰属する当期純利益の目標値は540,000千円、実績値は、803,600千円となりました。

取締役の個人別の報酬等についての決定に係る委任に関する事項

当事業年度における個人別の報酬額については、2021年3月26日開催の取締役会において、代表取締役社長である小林義和がその具体的内容の決定について委任を受けるものとし、その内容は各取締役の固定報酬の額および賞与とする旨を決議しております。委任した理由は、当社全体の業績等を勘案しつつ各役員の職責および貢献度について評価を行うには代表取締役社長が適していると判断したためであります。

当事業年度に係る取締役の個人別の報酬等の内容が基本方針に沿うものであると取締役会が判断した理由

当事業年度における個人別の報酬等の内容については、基本方針の決定以前に定めたものでありますが、2021年3月26日開催の取締役会において決議した基本方針と同様の内容により決定されていることから、取締役会としても基本方針に沿うものであると判断しております。

【社外取締役(社外監査役)のサポート体制】

社外取締役または社外監査役に対して、専従スタッフは設置しておりませんが、必要の都度、総務部、監査部または常勤監査役が支援しております。

取締役会または監査役会の開催に際しましては、当日の会議の付議事項を記載した招集通知を事前に送付しております。社外取締役または社外監査役の要請に応じて、事前に付議事項に関する説明を行うこととしております。

2. 業務執行、監査・監督、指名、報酬決定等の機能に係る事項(現状のコーポレート・ガバナンス体制の概要)

当社は、急速に変化する経営環境への迅速な対応を目指し、取締役会の監督機能の強化ならびに業務執行の機動性、有効性や効率性を図るために経営会議、業務執行会議の機関の設置、執行役員制度の導入より経営責任と権限の明確化に努めるとともに、社外役員の任用により経営の透明性、効率性の向上を図る環境を整備しております。

なお、取締役の選任については、経営責任の明確化ならびに経営体質の強化のために、取締役の任期は1年としています。

当社の機関は以下のとおりであります。

(1) 取締役会

経営の監督機関として取締役会は、業務執行機関である経営会議、業務執行会議を監督し、経営上の重要事項の意思決定ならびに業務執行にかかわる重要事項を決定します。取締役会は、社外取締役の任用により経営監督の強化を図るとともに、監査役の出席により透明性、効率性、健全性の維持に努めております。

取締役会は、議長を務める代表取締役社長 小林義和と、取締役顧問 佐々木ベジ、常務取締役 樋口雄三、菊盛信彦、社外取締役 国安哲史、田村 彰、昆 幸弘、西尾 真、取締役相談役 小林英之、取締役 和田山 栄、遠藤英明、平山 淳、常勤監査役 真野利啓、社外監査役 石原和彦、奥山 一寸法師、三好裕之の16名(うち社外取締役4名および社外監査役3名)で構成されています。

取締役会は、月1回の定例取締役会のほか、必要に応じて臨時取締役会を適宜開催して経営の監督を遂行しております。

(2) 経営会議

経営会議は、議長を務める代表取締役社長小林義和と常務取締役以上の取締役ならびに常勤監査役から構成されています。

経営会議は、原則月3回以上開催し、経営に関する方針や戦略、事業計画、重要な経営執行事項などの議論、決定を行います。経営会議に付議された事項のうち、経営上の重要事項は取締役会で決定しております。

(3) 業務執行会議

業務執行会議は、代表取締役社長ならびに主要な事業責任者から構成され、事業計画などの業務執行状況に関する事項の実現性や進捗度合、直面する現実の課題、経済・市場・技術などの経営環境の変化についての議論、分析、情報共有により一連の業務プロセスの迅速化、効率化を推進しております。

(4) 監査役会

監査役会は、監査役4名(うち社外監査役3名)で構成されています。

監査役は、経営に対する監査機能を発揮するため、取締役会その他重要な会議に出席するほか、代表取締役との意見交換、定期的な取締役等からの業務執行状況の聴取、内部監査部門との密接な情報交換などにより、業務執行状況の適時的確な把握と監視に努めています。また、コンプライアンスの状況や内部統制システムの整備状況の点検・確認を通じて取締役の職務執行の監査のほか、会計監査人とも定期的な意見交換を行い、会計監査における緊密な連携を図っております。また、当社は財務および会計に関する専門的な知見を有する監査役を選任しております。

(5) 会計監査人

前事業年度における会計監査は、應和監査法人与契約し、定期的な監査のほか、会計上の課題について随時確認を行いました。

業務を執行した公認会計士は、指定社員 業務執行社員 澤田 昌輝及び指定社員 業務執行社員 星野 達郎の2名であり、継続監査年数はそれぞれ2年以内であります。

また、会計監査業務に係る補助者の構成は、公認会計士2名、会計士試験合格者等3名、その他8名の計13名となっております。

3. 現状のコーポレート・ガバナンス体制を選択している理由

コーポレート・ガバナンス体制においては、社会・経済環境の変化、グローバルな環境変化に伴い、会社の目的達成に最適な仕組みを構築することを経営上の重要な課題と認識しており、コーポレート・ガバナンス体制の向上に継続的に取り組んでまいります。

当社が現状のようなコーポレート・ガバナンスの体制を採用しているのは、(1)独立性を保持し、法律や財務会計などの専門知識を有する社外監査役を含む監査役が会計監査人・内部監査部門との緊密な連携を通じて行なう監査と、(2)経営に対する豊富な経験・見識などを有する社外取締役を含む取締役会における経営上の重要事項の決定ならびに経営責任の明確化により、ガバナンスの枠組みが構成されることによって、経営の透明性、健全性が確保されていると考えております。更に、経営会議、業務執行会議ならびに各種委員会の設置、執行役員制度の採用により、経営の効率化を推進しております。

株主その他の利害関係者に関する施策の実施状況

1. 株主総会の活性化及び議決権行使の円滑化に向けての取組み状況 更新

	補足説明
株主総会招集通知の早期発送	当社は、株主の議案検討時間を十分に確保するため、当社は、株主総会参考書類・適時開示・当社ウェブサイトでのニュース欄 において適宜情報を開示するとともに、招集通知を法定期限より早期に発送およびウェブサイトへ開示しております。
その他	株主総会招集通知を当社ホームページに掲載しております。

2. IRに関する活動状況

	補足説明	代表者自身による説明の有無
IR資料のホームページ掲載	IRに関する情報は当社ホームページにおいて、決算情報、プレスリリース、有価証券報告書、各四半期報告書、株主総会招集通知等を掲載しております。	
IRに関する部署(担当者)の設置	IR担当役員:管理グループ担当役員 IR担当部署:総務部	

3. ステークホルダーの立場の尊重に係る取組み状況

	補足説明
社内規程等によりステークホルダーの立場の尊重について規定	「ソレキアグループ行動指針」に規定しております。
ステークホルダーに対する情報提供に係る方針等の策定	「ソレキアグループ行動指針」に規定しております。

内部統制システム等に関する事項

1. 内部統制システムに関する基本的な考え方及びその整備状況

内部統制システムの確立のために、すべての経営者、従業員等が国内外の法令の遵守はもとより、倫理に則った行動の指針となる「ソレキアグループ行動指針」を平成16年4月に制定し、コンプライアンス委員会によって、コンプライアンス体制の構築、維持、向上を図っております。

また平成28年5月26日開催の取締役会において、当社グループの内部統制システムを見直し、経営の透明性、効率性ならびに社会的責任の具現化に向けて更なる整備を図るために「内部統制システム構築の基本方針」の内容の一部修正を決議いたしました。

当社は、企業経営を取り巻く社会など経営環境の変化に応じて適宜見直し、改善を図り、会社の業務の適法性、合理性、正確性を確保するとともに資産の保全を図るものであります。

「内部統制システム構築の基本方針」は以下のとおりであります。

(1) 取締役および使用人の職務の執行が法令および定款に適合することを確保するための体制

(a) 当社およびグループ会社の取締役、従業員等は法令、定款の遵守および倫理に基づき誠実に公正な行動をすることを根幹とし、これを「ソレキアグループ行動指針」に定める。

(b) 当社およびグループ会社の取締役、各組織の責任者は、従業員等に対して研修の実施などにより「ソレキアグループ行動指針」を周知徹底し、コンプライアンス意識の向上を図り、グループ全体のコンプライアンスの企業風土の醸成に取り組む。

(c) コンプライアンス担当責任者を取締役から選任し、担当責任者を委員長とするコンプライアンス委員会を設置し、組織横断的にコンプライアンス体制の構築、維持を図る。コンプライアンス委員会は、コンプライアンスの状況を取締役会、監査役に定期的に報告する。

(d) 当社およびグループ会社の取締役は、従業員等からの法令ならびに社内諸規則違反などのコンプライアンスの問題や疑問について、内部通報制度(コンプライアンス(企業倫理)ホットライン)を通して、情報の早期把握および解決に取り組む。なお、通報者は通報したことにより不利益な取り扱いを受けないことを保証する。

(2) 取締役の職務の執行にかかわる情報の保存および管理に関する体制

(a) 当社およびグループ会社の取締役の職務執行にかかわる情報は、「文書取扱規程」に定めるところにより、文書または電磁的媒体に記録し、適切に保存および管理を行う。

(b) 当社およびグループ会社の取締役は、職務執行を確認するために、「文書取扱規程」により必要とする文書を常時閲覧できるものとし、各文書の保管責任者は、当社およびグループ会社の取締役、監査役の要請に応じていつでも閲覧可能であるように体制整備を図る。

(3) 損失の危険の管理に関する規程その他の体制

(a) 企業価値の向上、持続的な企業活動等を阻害するおそれのあるリスクに関する情報を一元的かつ網羅的に収集・評価して、重要なリスクを特定し、その重要性に応じて諸施策を講じるとともに、その進捗度合を点検、評価して継続的な改善活動を実施する。

(b) リスクに関しては「リスク管理規程」を制定して、リスク管理の全体最適を図るため、組織横断的なリスクマネジメントを統括する組織を設置するとともに、グループ全体のリスクマネジメント体制を整備する。

(c) 当社およびグループ会社の取締役、各組織の責任者は、業務遂行上想定されるリスクに対して、未然防止対策の策定によりリスクを予防・回避・軽減させ、損失を最小化する活動をする。当社およびグループ会社の取締役は、損失を伴うリスクを常に点検・評価して重要なリスクについては取締役会に報告する。

(d) 市場、品質、情報等のリスクならびにコンプライアンスについては、当社およびグループ会社の取締役、各組織の責任者が必要に応じて規程・規則の制定、マニュアルの作成、研修の実施、活動の点検・評価を行う。

(e) 内部監査部門は、事業遂行上のリスク管理の有効性、適正性などを監査して、その結果を経営会議、監査役に適宜報告する。

(f) 損失を伴うリスクが発生した場合は、対策本部等を設置し、迅速な対応により損害の拡大を防止し、これを最小限に止める。

(4) 取締役の職務の執行が効率的に行われることを確保するための体制

(a) 当社およびグループ会社の取締役は、迅速な意思決定を図るとともに、経営方針・事業計画等を基に経営目標を明確化し、各組織の段階において方針・計画の具体化を図り効率的かつ継続的な業務執行を確保する。

(b) 取締役会の監督機能の強化ならびに業務執行の機動性、有効性や効率性を図るため、業務執行機関として経営会議を設置し、経営に関する

方針、経営戦略、事業計画、業務執行上の重要な事項を議論、決定するとともに、その内容を取締役に報告する。取締役会は業務執行機関の経営会議を監督し、重要事項の意思決定ならびに業務執行にかかわる重要な事項を決定する。

(c) 担当分野の業務を権限と責任の明確化により迅速な業務執行を図るため、執行役員制度を導入する。適正かつ効率的な職務の遂行を確保するために、社内規程により各組織の責任者の権限と責任を明確にする。

(d) 業務の効率化および内部統制の有効性を推進するため、グループ全体の情報通信システムの推進を統括する組織を設置し、全体システムの最適化を図る。

(5) 当該株式会社ならびにその親会社および子会社から成る企業集団における業務の適正を確保するための体制

(a) 当社およびグループ会社の取締役は、グループ会社の独自性を尊重しつつも、当社の経営方針・理念、「ソレキアグループ行動指針」などの基本方針を共有し、グループ会社に対してグループ全体の効率性、適正性、適法性に関する業務執行体制の整備のために必要な支援ならびに指導を実施する。

(b) グループ会社は、事業を管理推進する部門との間で随時情報交換を行い、適正性かつ効率性を確認する。

(c) 監査役は、グループ会社の取締役会、監査役との意見交換を行い、監査の適正を図る。

(d) 内部監査部門は、グループ会社の内部監査部門と連携し、グループ全体の内部監査を定期的実施し、その結果を定期的に経営会議に報告するとともに、グループ会社の取締役会、監査役に報告する。グループ会社の重要な事項については、当社の取締役会、監査役に報告する。

(6) 監査役職務を補助すべき従業員に関する事項および当該従業員の取締役からの独立性に関する事項

(a) 監査役監査の実効性を高め、監査業務を円滑に実施するために、監査役から要請がある場合、監査役職務を補助する従業員を配置する。

(b) 監査役の要請により配置した従業員の人事に関する事項は、監査役の同意を要するものとし、当該従業員の独立性を確保するものとする。

(7) 監査役への報告に関する体制

(a) 当社およびグループ会社の取締役ならびに従業員等は、監査役の要請に応じて、定期的に、或いは随時に事業の運営や課題等の業務執行の状況について報告を行う。

(b) 当社およびグループ会社の取締役ならびに従業員等は、重要な法令および定款違反ならびに不正行為の事実、または会社に著しい損害を及ぼす事実が発生、または発生するおそれがあるときは、発見次第直ちに監査役に報告する。

(c) 当社およびグループ会社の取締役ならびに従業員等が、前(a)および(b)に従い監査役への報告を行ったことにより、不利益な取扱いを受けることを禁止する。

(8) 監査役監査の実効性を確保するための体制

(a) 当社およびグループ会社の取締役は、監査役が取締役会、経営会議、その他重要な事項を決定する会議に出席する機会を提供する。また監査役はその関係文書等を閲覧できる。

(b) 監査役は、代表取締役、会計監査人と定期的な意見交換を行ない、効果的な監査業務の遂行を図る。

(c) 内部監査部門は、監査役との間において内部監査計画等の協議を行い、その監査結果について密接な情報交換および連携を行う。また、内部監査部門は社外監査役、社外取締役と定期的に情報交換を行い、監査業務の実効性を図る。

(9) 監査役職務執行により生ずる費用等の処理に係る方針に関する事項

(a) 監査役が必要と考える場合には、会社の費用において外部の専門家の助言を得ることができる。

(b) 監査役が職務の執行について生じる費用の支出を求めた場合、当該監査役の職務の執行に必要なでないと認められる場合を除き、当社はその費用を負担する。

2. 反社会的勢力排除に向けた基本的な考え方及びその整備状況

【反社会的勢力排除に向けた基本的な考え方】

当社およびグループ会社は、社会の秩序・安全ならびに企業の健全な活動に脅威を与える反社会的勢力に対して、その圧力に屈することなく、毅然とした態度で臨むものとし、これらの勢力からの要求を断固拒否し、一切の関係を持たないことを基本方針とする。

【反社会的勢力排除に向けた整備状況】

(1) 反社会的勢力への対応を迅速に行うため、対応統括部門を中心に、社外専門機関と日常より緊密に連携する。

(2) 対応統括部門への外部情報を含む関係情報の集約、グループ内の定期的な啓発活動、反社会的勢力排除のための組織的対応の周知徹底等の体制を整備する。

その他

1. 買収防衛策の導入の有無

買収防衛策の導入の有無

なし

該当項目に関する補足説明

2. その他コーポレート・ガバナンス体制等に関する事項

当社の会社情報の適時開示に係る社内体制の状況は、以下のとおりです。

1. 適時開示に係る基本姿勢

当社は、従前より顧客、株主、地域社会をはじめとするステークホルダーに対して、金融商品取引法等の関係法令および東京証券取引所の定め

る諸規則を遵守し、重要な会社情報の公正、公平かつ適時、適切な開示に取り組んでおります。
また平成16年に制定した『ソレキアグループ行動指針』においても「企業情報を的確かつ迅速に開示し、経営の透明性を高める」旨を定め、会社情報の適時開示に関する全社的な理解の徹底に努めております。

2. 適時開示に係る社内体制

(1) 情報収集

- (a) 決定事実・発生事実、決算に関する情報、その他の情報については、当社の各事業グループおよび子会社から報告を受けます。
- (b) 各担当部門が連携し、関係法令、諸規則に基づき開示の内容等を検討いたします。
- (c) 必要に応じて社外の専門家と協議いたします。

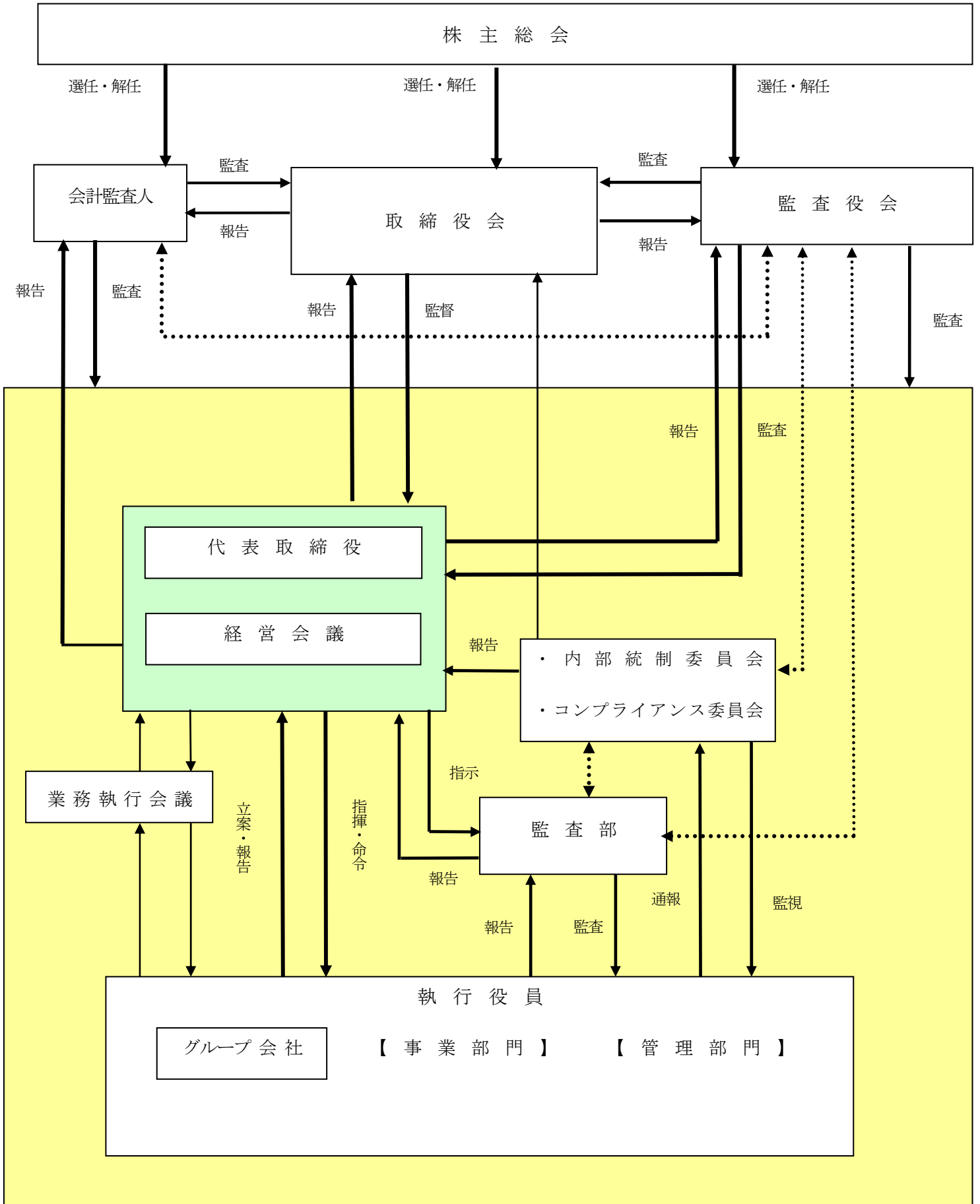
(2) 適時開示の判断

- (a) 各担当部署で検討された内容等については、情報取扱責任者を中心に協議のうえ、開示の要否について検討し、代表取締役社長へ報告いたします。
- (b) 適時開示は、原則として、取締役会の承認をもって開示されます。取締役会は定時取締役会を月1回開催するほか、必要に応じて臨時取締役会を開催し、迅速な決定を行っております。
- (c) 緊急を要する場合は、取締役会に代わり、経営会議(常務取締役以上の取締役および常勤監査役で構成)の承認をもって開示する場合もあります。
- (d) 発生事実に関する情報のうち、特に緊急を要する場合は、代表取締役社長の承認をもって開示し、後日、取締役会に報告することとしております。

(3) 適時開示

承認された情報は、情報取扱責任者を通して各担当部門へ報告され、各担当部署が連携し、速やかに東京証券取引所への開示、記者クラブへの投函、当社ホームページに掲載しております。

【コーポレート・ガバナンス体制図】



【適時開示の体制図】

