

当社のコーポレート・ガバナンスの状況は以下のとおりです。

コーポレート・ガバナンスに関する基本的な考え方及び資本構成、企業属性その他の基本情報

1. 基本的な考え方

[コーポレートガバナンスについての基本的な方針]

コーポレートガバナンスは、企業経営を規律する仕組みであり、その目的は、経営の効率性を向上させるとともに、経営の健全性と透明性を確保することにより継続的な企業価値の増大を実現させることと考えます。よって、当社は、その充実を経営上の最重要課題と位置付けます。

なお、当社のコーポレートガバナンスに関する基本的な考え方および方針については、「住友大阪セメント コーポレートガバナンス基本方針」としてまとめ、当社ホームページに公表しています。(<https://www.soc.co.jp/company/governance/>)

[コーポレートガバナンス・コードの各原則を実施しない理由]

当社は、コーポレートガバナンス・コードの各原則の全てを実施しています。

[コーポレートガバナンス・コードの各原則に基づく開示] 更新

<原則1-4>

当社は、事業推進上の協力関係の維持・強化、事業機会の創出等のために必要と判断される企業の株式(政策保有株式)を保有します。今後必ずしも保有する必要がないと判断された株式については市場影響等考慮すべき事情に配慮したうえで縮減を図ります。

当社は、政策保有株式に関し、毎年、取締役会において、個別銘柄毎に、事業推進上の協力関係の維持・強化、事業機会の創出等を通して中長期的な企業価値の向上に資するものであるかといった観点から、保有目的が適切か、保有に伴う便益やリスクが資本コストに見合っているかなどを具体的に精査し、保有の適否を検証し、検証内容を開示します。

当社は、政策保有株式の議決権行使については、それぞれの議案が当該企業の持続的成長と中長期的な企業価値の向上に資するものであるか、また、当社の株式保有に関する方針に沿うものであるかなどを総合的に判断し、適切に行使します。

<原則1-7>

当社は、取締役または第三者のために当社および株主共同の利益を害する取引を行いません。取締役が自己または第三者のために当社と取引を行おうとする場合は、法令および取締役会規程に従い、取締役会による承認を得るものとします。

<補充原則2-4-1>

当社は、中核人材の登用等における多様性の確保についての考え方と自主的かつ測定可能な目標ならびに多様性の確保に向けた人材育成方針と社内環境整備方針をその実施状況と併せて開示します。「統合報告書」p.43-44「社員とともに」に記載しておりますので、ご参照ください。「統合報告書」

https://www.soc.co.jp/sys/wp-content/themes/soc/assets/pdf/ir/document/document04/soc_InR_2021.pdf

<原則2-6>

当社は、当社における企業年金について、積立資産の運用を複数の運用機関へ委託します。

当社は、個別の投資先選定について、各運用機関に委託することで企業年金の受益者と会社との間で利益相反が生じないようにします。

当社は、運用にあたる適切な資質を持った人材の計画的な登用・配置や運営面における取り組みとして、企業年金の資産運用の担当部署に担当者配置し、運用機関に対するモニタリングを定期的実施します。

<原則3-1-1>

当社は、企業理念や中期経営計画を当社ホームページ、統合報告書等にて開示します。

<原則3-1-2>

本報告書の「1.1. 基本的な考え方」に記載しておりますので、ご参照ください。

<原則3-1-3>

取締役および経営陣幹部の報酬を決定するにあたっての方針と手続きについて、本報告書の「II. 1. [取締役報酬関係]」に記載しておりますので、ご参照ください。

<原則3-1-4> <補充原則4-11-1>

取締役会は、経営戦略に照らして自らが備えるべきスキル等を特定したうえで、取締役会の全体としての知識、経験、能力のバランス、多様性および規模に関する考え方を定め、経営環境や事業特性等に応じた適切な形で取締役の有するスキル等の組み合わせと取締役候補者の指名基準および手続きを定め、開示します。

当社は、当社の持続的な成長と中長期的な企業価値の向上に資する役割および責務を果たす資質を十分に備えた独立性を有する社外取締役を3分の1名以上選任します。その際、社外取締役には、他社での経営経験を有する者を含めます。

当社の取締役会が必要とする重要な知識・経験・能力等および各取締役との関係は、本報告書末尾の別紙「取締役のスキル・マトリックス」とおりです。

当社は、取締役候補者の指名および経営陣幹部の選解任について、その役割・責務を果たせる者の指名手続きおよび選解任手続きの客観性・透明性を確保する観点から、取締役会の諮問機関として、委員の過半数が社外取締役および必要に応じて加える独立性のある社外有識者で構成される任意の委員会（「指名・報酬委員会」）を設置します。同委員会は、取締役候補者については、当社の利益、成長および企業価値を考慮して誠実に経営判断を下せる者であるか、また、経営陣幹部については、取締役会から委任された業務執行の決定と業務執行ができる者であるか等を勘案し、取締役候補者の指名および経営陣幹部の選解任について審議を行い、取締役会に対して答申を行います。

取締役会は、「指名・報酬委員会」の答申に基づき、取締役候補者の指名および経営陣幹部の選解任を行います。

取締役会は、監査役候補者の指名基準および手続きを定めます。

当社は、監査役候補者の指名について、その役割・責務を果たせる者の指名手続きの客観性・透明性を確保する観点から、「指名・報酬委員会」に諮問し、同委員会は、適切な経験・能力および必要な財務、会計および法務に関する知識を有する者を選任することとし、特に財務および会計に関する十分な知見を有している者が1名以上選任されるよう、監査役候補者の指名について審議を行い、取締役会に対して答申を行います。

取締役会は、「指名・報酬委員会」の答申に基づき、監査役会の同意を得たうえで、監査役候補者の指名を行います。

<原則3-1-5>

取締役候補者および監査役候補者の経歴等および指名理由につきましては、株主総会参考書類に記載します。

<補充原則3-1-3>

当社は、サステナビリティについての取り組みを開示します。また、人的資本や知的財産への投資等について、経営戦略・経営課題との整合性を意識しつつ具体的に情報を開示します。

当社は、気候変動に係るリスクおよび収益機会が事業活動や収益等に与える影響について、必要なデータの収集と分析を行い、国際的に確立された開示の枠組みであるTCFDに基づき開示します。

サステナビリティにつきましては、「統合報告書」p.27-28「住友大阪セメントグループのサステナビリティ」に記載しておりますので、ご参照ください。人的資本や知的財産への投資等につきましては、「統合報告書」p.43-44「社員とともに」、p.23-24「研究開発・知的財産」に記載しておりますので、ご参照ください。

TCFDに基づく開示につきましては、「統合報告書」p.34-36「気候変動に対する取り組み ~ TCFDに基づく情報開示 ~」に記載しておりますので、ご参照ください。

「統合報告書」

https://www.soc.co.jp/sys/wp-content/themes/soc/assets/pdf/ir/document/document04/soc_InR_2021.pdf

<補充原則4-1-1>

取締役会は、法令、定款および社内規程の定めに従い、取締役会にて決定すべき事項に係る意思決定を行うとともに、経営陣による職務の執行を監督します。また、取締役会は、経営陣による適正かつ効率的な職務の遂行を図るため、職務権限規程等の社内規程により職務権限および意思決定のルールを明確に定めます。

<原則4-9>

社外役員の独立性判断基準は、本報告書の「II.1.【独立役員関係】」に記載しておりますので、ご参照ください。

<補充原則4-10-1>

「指名・報酬委員会」の構成の独立性に関する考え方・権限・役割等については、本報告書の「II.1.【取締役関係】「任意の委員会の設置状況、委員構成、委員長（議長）の属性」および「補足説明」に記載しておりますので、ご参照ください。

<補充原則4-11-2>

社外取締役、社外監査役をはじめ、取締役および監査役は、その職務を適切に果たすために必要となる時間を十分に確保します。そのために、取締役は、他の上場会社の役員の兼任を合理的な範囲に留め、当社は、その兼任状況を、事業報告に記載しております。

<補充原則4-11-3>

当社は、毎年、アンケート等による各取締役の自己評価等も参考にしつつ、取締役会全体の実効性について分析および評価を行い、その結果の概要を開示します。2020年度については、取締役および監査役に対して取締役会全体の実効性に関するアンケートを実施し、取締役会がアンケート結果を参考にしつつ、分析および評価した結果、取締役会の実効性について問題は認められませんでした。

<補充原則4-14-2>

当社は、取締役および監査役が、求められる役割および責務を果たすため、就任時および必要に応じて就任以降も継続的に、個々の取締役または監査役の知識、経験、能力、属性等に応じた取締役または監査役の一般的な役割および責務について説明する機会を設けます。また、当社は、取締役および監査役が、経営を監督するうえで必要となる事業活動、財務、組織等に関する情報や知識を提供し、説明する機会を設けます。さらに、社外取締役および社外監査役は、上記のほか、当社の事業、財務、組織等の情報を継続的に受ける機会を有します。

<原則5-1>

当社は、持続的な成長と中長期的な企業価値の向上に資するため、株主総会の場以外においても、株主との間で建設的な対話を行います。

2. 資本構成

外国人株式保有比率

30%以上

【大株主の状況】更新

氏名又は名称	所有株式数(株)	割合(%)
日本マスタートラスト信託銀行株式会社(信託口)	6,430,600	17.29
NORTHERN TRUST CO. (AVFC) RE SILCHESTER INTERNATIONAL INVESTORS INTERNATIONAL VALUE EQUITY TRUST	3,369,400	9.06
株式会社日本カストディ銀行(信託口)	2,198,600	5.91

NORTHERN TRUST CO. (AVFC) RE U.S. TAX EXEMPTED PENSION FUNDS	1,788,100	4.81
NORTHERN TRUST CO. (AVFC) SUB A/C NON TREATY	1,107,400	2.98
NORTHERN TRUST CO. (AVFC) RE THE KILTEARN GLOBAL EQUITY FUND	1,078,300	2.90
NORTHERN TRUST CO. (AVFC) RE IEDU UCITS CLIENTS NON LENDING 15 PCT TREATY AC COUNT	1,055,700	2.84
住友生命保険相互会社	852,000	2.29
NORTHERN TRUST CO. (AVFC) RE SILCHESTER INTERNATIONAL INVESTORS TOBACCO FREE INTERNATIONAL VALUE EQUITY TRUST	748,000	2.01
株式会社三井住友銀行	641,527	1.72

支配株主(親会社を除く)の有無	
親会社の有無	なし

補足説明 更新

- 上記【大株主の状況】は、2021年9月30日現在の状況を記載しております。
- 当社は、自己株式42千株を保有しております。
- 2021年7月20日付で公衆の縦覧に供されている大量保有に関する変更報告書において、野村証券株式会社およびその共同保有者であるノムラ インターナショナル ピーエルシー (NOMURA INTERNATIONAL PLC) および野村アセットマネジメント株式会社が2021年7月15日現在で以下の株式を所有している旨が記載されているものの、当社として実質所有株式数の確認ができませんので、上記大株主の状況には含めておりません。なお、その大量保有に関する変更報告書の内容は以下のとおりであります。
 - ・所有株式数 2,590千株
 - ・所有割合 6.70%
- 2021年10月6日付で公衆の縦覧に供されている大量保有報告書において、キルターン・パートナーズ・エルエルピー (Kiltearn Partners LLP) が2021年9月30日現在で以下の株式を所有している旨が記載されているものの、当社として実質所有株式数の確認ができませんので、上記大株主の状況には含めておりません。なお、その大量保有報告書の内容は以下のとおりであります。
 - ・所有株式数 1,950千株
 - ・所有割合 5.24%
- 2021年11月19日付で公衆の縦覧に供されている大量保有に関する変更報告書において、三井住友信託銀行株式会社およびその共同保有者である三井住友トラスト・アセットマネジメント株式会社および日興アセットマネジメント株式会社が2021年11月15日現在で以下の株式を所有している旨が記載されているものの、当社として実質所有株式数の確認ができませんので、上記大株主の状況には含めておりません。なお、その大量保有に関する変更報告書の内容は以下のとおりであります。
 - ・所有株式数 2,557千株
 - ・所有割合 6.87%
- 2021年11月30日付で公衆の縦覧に供されている大量保有に関する変更報告書において、シルチェスター・インターナショナル・インベスターズ・エルエルピー (Silchester International Investors LLP) が2021年11月29日現在で以下の株式を所有している旨が記載されているものの、当社として実質所有株式数の確認ができませんので、上記大株主の状況には含めておりません。なお、その大量保有に関する変更報告書の内容は以下のとおりであります。
 - ・所有株式数 7,665千株
 - ・所有割合 20.58%

3. 企業属性

上場取引所及び市場区分	東京 第一部
決算期	3月
業種	ガラス・土石製品
直前事業年度末における(連結)従業員数	1000人以上

直前事業年度における(連結)売上高	1000億円以上1兆円未満
直前事業年度末における連結子会社数	10社以上50社未満

4. 支配株主との取引等を行う際における少数株主の保護の方策に関する指針

5. その他コーポレート・ガバナンスに重要な影響を与えうる特別な事情

経営上の意思決定、執行及び監督に係る経営管理組織その他のコーポレート・ガバナンス体制の状況

1. 機関構成・組織運営等に係る事項

組織形態	監査役設置会社
------	---------

【取締役関係】

定款上の取締役の員数	10名
定款上の取締役の任期	1年
取締役会の議長	会長(社長を兼任している場合を除く)
取締役の人数	9名
社外取締役の選任状況	選任している
社外取締役の人数	3名
社外取締役のうち独立役員に指定されている人数	3名

会社との関係(1)

氏名	属性	会社との関係()												
		a	b	c	d	e	f	g	h	i	j	k		
牧野 光子	他の会社の出身者													
稲川 龍也	弁護士													
森戸 義美	他の会社の出身者													

会社との関係についての選択項目

本人が各項目に「現在・最近」において該当している場合は「」、「過去」に該当している場合は「」

近親者が各項目に「現在・最近」において該当している場合は「」、「過去」に該当している場合は「」

- a 上場会社又はその子会社の業務執行者
- b 上場会社の親会社の業務執行者又は非業務執行取締役
- c 上場会社の兄弟会社の業務執行者
- d 上場会社を主要な取引先とする者又はその業務執行者
- e 上場会社の主要な取引先又はその業務執行者
- f 上場会社から役員報酬以外に多額の金銭その他の財産を得ているコンサルタント、会計専門家、法律専門家
- g 上場会社の主要株主(当該主要株主が法人である場合には、当該法人の業務執行者)
- h 上場会社の取引先(d、e及びiのいずれにも該当しないもの)の業務執行者(本人のみ)
- i 社外役員の相互就任の関係にある先の業務執行者(本人のみ)
- j 上場会社が寄付を行っている先の業務執行者(本人のみ)
- k その他

会社との関係(2)

氏名	独立役員	適合項目に関する補足説明	選任の理由
牧野 光子			<p>日本放送協会等においてニュースキャスター等を務めるなど、長年アナウンサーとしての経験を重ね、様々な業界の中小企業経営者への取材や企業における安全教育・コミュニケーション研修等を多数行ってきており、特に、建設・土木関連の安全教育に携わるなかで、セメント業界関連の現場状況にも通じております。</p> <p>上記の幅広い経験と優れた見識を生かし、取締役会における意思決定の適正性の確保および経営陣の監督に務めていただくことが期待され、独立した客観的立場から社外取締役としての職務を適切に遂行していただけるものと判断しております。</p> <p>また、一般株主と利益相反が生じるおそれのある場合には該当せず、独立性が確保されているものと判断しております。</p>
稲川 龍也			<p>広島高等検察庁等の検事長を歴任され、他の会社の社外監査役に就任されていることによる優れた見識と幅広い経験を生かし、取締役会における意思決定の適正性の確保および経営陣の監督に務めていただくことが期待され、独立した客観的立場から社外取締役としての職務を適切に遂行していただけるものと判断しております。</p> <p>また、一般株主と利益相反が生じるおそれのある場合には該当せず、独立性が確保されているものと判断しております。</p>
森戸 義美			<p>株式会社関電工の取締役社長等を務められたことによる経営者としての優れた見識と幅広い経験を生かし、取締役会における意思決定の適正性の確保および経営陣の監督に務めていただくことが期待され、独立した客観的立場から社外取締役としての職務を適切に遂行していただけるものと判断しております。</p> <p>また、一般株主と利益相反が生じるおそれのある場合には該当せず、独立性が確保されているものと判断しております。</p>

指名委員会又は報酬委員会に相当する任意の委員会の有無

あり

任意の委員会の設置状況、委員構成、委員長(議長)の属性

	委員会の名称	全委員(名)	常勤委員(名)	社内取締役(名)	社外取締役(名)	社外有識者(名)	その他(名)	委員長(議長)
指名委員会に相当する任意の委員会	指名・報酬委員会	5	0	1	3	1	0	社外取締役
報酬委員会に相当する任意の委員会	指名・報酬委員会	5	0	1	3	1	0	社外取締役

補足説明

取締役候補者および監査役候補者の指名および経営陣の選解任ならびに取締役および経営陣の報酬に関して、委員の過半数が社外取締役及び必要に応じて加える社外有識者で構成される任意の委員会である「指名・報酬委員会」を設置しています。

取締役候補者および監査役候補者の指名ならびに経営陣幹部の選任を行うにあたっての方針と手続きについて、本報告書の「I.1.【コーポレートガバナンス・コードの各原則に基づく開示】」に記載しておりますので、ご参照ください。

取締役および経営陣幹部の報酬を決定するにあたっての方針と手続きについて、本報告書の「II.1.【取締役報酬関係】」に記載しておりますので、

ご参照ください。

【監査役関係】

監査役会の設置の有無	設置している
定款上の監査役員の員数	員数の上限を定めていない
監査役の人数	5名

監査役、会計監査人、内部監査部門の連携状況

監査役と会計監査人の連携状況

監査役は、効率的な監査を実施するため、会計監査人と定期的に会合（原則4回/年）を行うほか、必要の都度会合を行うなど緊密な連携を保ち、意見・情報の交換を行っております。

なお、会計監査人は、EY新日本有限責任監査法人であります。

監査役と内部監査部門の連携状況

内部監査のための組織として「内部監査室」を設置しております。「内部監査室」は、内部監査の年度計画の作成に際しては、監査役と意見交換を行い、監査役と合同で監査を実施し、情報・意見の交換を行うなど、連携を取っております。また、「内部監査室」は、監査役の求めに応じ、都度監査役に報告を行うとともに、監査役の依頼に従い特定事項の調査を行っております。

社外監査役の選任状況	選任している
社外監査役の人数	3名
社外監査役のうち独立役員に指定されている人数	3名

会社との関係(1)

氏名	属性	会社との関係()												
		a	b	c	d	e	f	g	h	i	j	k	l	m
保坂 庄司	他の会社の出身者													
鈴木 和男	公認会計士													
三井 拓	弁護士													

会社との関係についての選択項目

本人が各項目に「現在・最近」において該当している場合は「」、「過去」に該当している場合は「」

近親者が各項目に「現在・最近」において該当している場合は「」、「過去」に該当している場合は「」

- a 上場会社又はその子会社の業務執行者
- b 上場会社又はその子会社の非業務執行取締役又は会計参与
- c 上場会社の親会社の業務執行者又は非業務執行取締役
- d 上場会社の親会社の監査役
- e 上場会社の兄弟会社の業務執行者
- f 上場会社を主要な取引先とする者又はその業務執行者
- g 上場会社の主要な取引先又はその業務執行者
- h 上場会社から役員報酬以外に多額の金銭その他の財産を得ているコンサルタント、会計専門家、法律専門家
- i 上場会社の主要株主（当該主要株主が法人である場合には、当該法人の業務執行者）
- j 上場会社の取引先（f、g及びhのいずれにも該当しないもの）の業務執行者（本人のみ）
- k 社外役員の相互就任の関係にある先の業務執行者（本人のみ）
- l 上場会社が寄付を行っている先の業務執行者（本人のみ）
- m その他

会社との関係(2)

氏名	独立役員	適合項目に関する補足説明	選任の理由
保坂 庄司		保坂氏は、2005年6月まで、当社と取引のある三井物産株式会社に所属していましたが、当該取引の規模は、当社および同社の事業規模に比して僅少であり、2020年度における同社連結売上高に占める当社に対する売上高の割合は、0.1%未満、また、当社において同社に対する売上はないことから、その独立性に影響はありません。	他社の取締役・監査役を歴任されたことなどによる優れた見識・経験を生かし、かつ、客観的立場から監査いただけるものと判断しております。 また、一般株主と利益相反が生じるおそれのある場合には該当せず、独立性が確保されているものと判断しております。
鈴木 和男		鈴木氏は、2009年6月まで、当社の会計監査人である新日本有限責任監査法人(現EY新日本有限責任監査法人)に所属してました。同監査法人との間には、監査報酬の支払等の取引関係がありますが、同氏は、同監査法人に所属していた期間において当社の監査業務に一切関与しておらず、また、2020年度における同監査法人の売上高に占める当社の支払った監査報酬等の総額の割合は、0.1%未満であることから、その独立性に影響はありません。	長年の公認会計士としての幅広い経験と会社経営に対する高い識見を生かし、かつ、客観的立場から監査いただけるものと判断しております。 また、一般株主と利益相反が生じるおそれのある場合には該当せず、独立性が確保されているものと判断しております。
三井 拓			弁護士としての企業法務に関する幅広い経験とコーポレートガバナンスに関する優れた見識を生かし、かつ、客観的立場から監査いただけるものと判断しております。 また、一般株主と利益相反が生じるおそれのある場合には該当せず、独立性が確保されているものと判断しております。

【独立役員関係】

独立役員の数	6名
--------	----

その他独立役員に関する事項

社外取締役および社外監査役が次の(i)から(v)までのいずれにも該当しない場合には、独立性を有しているものと判断します。

- (i) 当社を主要な取引先とする者(1)またはその業務執行者(2)
- (ii) 当社の主要な取引先(3)またはその業務執行者
- (iii) 当社から役員報酬以外に多額の金銭その他の財産(4)を得ているコンサルタント、会計専門家または法律専門家(当該財産を得ている者が法人、組合等の団体である場合は、当該団体に所属する者をいう。)
- (iv) 最近において前(i)、(ii)または(iii)に該当していた者
- (v) 次のAからDまでのいずれかに掲げる者(重要でない者を除く。)の近親者(5)
 - A 前(i)から(iv)までに掲げる者
 - B 当社の子会社の業務執行者
 - C 当社の子会社の業務執行者でない取締役
 - D 最近において前BまたはCのいずれか、または当社の業務執行者(社外監査役とする場合にあっては、業務執行者でない取締役を含む。)に該当していた者

- (1) 当社を主要な取引先とする者とは、直近事業年度における当社との取引による年間連結売上高等が、その者の年間連結売上高等の2%以上である者をいいます。
- (2) 業務執行者とは、業務執行取締役、執行役、執行役員または支配人その他の使用人である者をいいます(以下同じ)。
- (3) 当社の主要な取引先とは、直近事業年度における当社との取引による年間連結売上高が、当社の年間連結売上高の2%以上である者をいいます。
- (4) 多額の金銭その他の財産とは、直近事業年度において、年間1,000万円以上(法人、組合等の団体である場合は、その団体の年間連結売上高等の2%以上)の金銭その他の財産を得ている場合における当該金銭その他の財産をいいます。
- (5) 近親者とは、配偶者または二親等内の親族をいいます。

【インセンティブ関係】

取締役へのインセンティブ付与に関する施策の実施状況	業績連動報酬制度の導入
---------------------------	-------------

該当項目に関する補足説明

取締役の職務の遂行について、当社および担当部門の業績や今後の持続的成長への貢献度等をもとに評価し、これを月額報酬額に反映させる仕組みを導入しております。

また、当社の取締役(社外取締役を除く)を対象に、取締役の報酬と当社の株式価値との連動性をより明確にし、取締役が株価の変動による利益・リスクを株主の皆様と共有することで、中長期的な業績の向上と企業価値の増大に貢献する意識を高めることを目的として、株式報酬制度を導入しております。

本制度は、当社が金銭を拠出することにより設定する信託が当社株式を取得し、当社が各取締役に付与するポイントの数に相当する数の当社株式が本信託を通じて各取締役に交付される、という株式報酬制度です。

なお、取締役が当社株式の交付を受ける時期は、原則として取締役の退任時です。

ストックオプションの付与対象者

該当項目に関する補足説明

【取締役報酬関係】

(個別の取締役報酬の)開示状況

個別報酬の開示はしていない

該当項目に関する補足説明

2021年3月期における取締役および監査役の報酬等の総額等

役員区分	報酬等の 総額 (百万円)	報酬等の種類別の総額(百万円)			対象となる 役員の 員数(人)
		基本報酬	業績連動報酬等	非金銭報酬等	
取締役	253	242	-	11	8
(うち社外取締役)	(21)	(21)	(-)	(-)	(2)
監査役	57	57	-	-	5
(うち社外監査役)	(23)	(23)	(-)	(-)	(3)

(注) 上記の非金銭報酬等の額は、信託制度を利用した株式報酬制度(株式交付信託)の当事業年度の引当金計上額を記載しております。

報酬の額又はその算定方法の決定方針の有無

あり

報酬の額又はその算定方法の決定方針の開示内容

[取締役の個人別の報酬等の内容にかかる決定方針の内容の概要]

1 基本方針

当社の取締役の報酬は、当社の株式価値との連動性をより明確にし、中長期的な業績の向上と企業価値の増大に貢献する意識を高めるため、固定報酬としての基本報酬(金銭報酬)と株式報酬により構成するものとし、社外取締役については、その職務に鑑み、基本報酬のみとします。

2 基本報酬(金銭報酬)の個人別の報酬等の額またはその算定方法の決定に関する方針(報酬等を与える時期または条件の決定に関する方針を含む。)

当社の取締役の基本報酬は、月例の固定報酬とし、役位、職責ならびに業績や今後の持続的成長への貢献度等を勘案して決定するものとします。

3 非金銭報酬等の内容および額もしくは数またはその算定方法の決定に関する方針(報酬等を与える時期または条件の決定に関する方針を含む。)

非金銭報酬は、信託制度を利用した株式報酬(株式交付信託)とします。

本株式報酬は、当社が金銭を拠出することにより設定する信託が当社株式を取得し、当社が対象取締役役に役位に応じて付与するポイントの数に相当する数の当社株式が当該信託を通じて対象取締役役に対して交付されるもので、対象取締役役が当社株式の交付を受ける時期は、原則として取締役の退任時であります。

4 金銭報酬の額または非金銭報酬等の額の取締役の個人別の報酬等の額に対する割合の決定に関する方針

当社の取締役(社外取締役を除きます。)の報酬の構成比率は、役位ごとに定める基準額を基準とし、基本報酬(金銭報酬)90%、株式報酬10%を目安とし、社外取締役の報酬は、基本報酬(金銭報酬)のみとします。

5 取締役の個人別の報酬等の内容についての決定に関する事項

個人別の報酬額については、取締役会決議に基づき取締役社長がその具体的内容について委任を受けるものとし、その権限の内容は、各取締役の基本報酬(金銭報酬)の額の決定とします。

取締役会は、取締役の報酬水準の妥当性および業績評価の客観性・透明性を確保する観点から、任意の委員会である「指名・報酬委員会」(社内取締役1名、社外取締役2名、社外有識者1名で構成)を設置し、当該委員会は、業績や今後の持続的成長への貢献度等を助案し、取締役の報酬案について審議し、答申を行います。上記の委任を受けた取締役社長は、「指名・報酬委員会」の答申に基づく取締役会の決議に従い、取締役の報酬を決定するものとします。

【社外取締役(社外監査役)のサポート体制】

当社は、人員面を含む取締役および監査役の支援体制を整えます。取締役会および監査役会は、各取締役および監査役が求める情報の円滑な提供が確保されているかどうかを確認します。

取締役会において意義のある意見、指摘および質問が行われるよう、事前に資料を配布するとともに、必要に応じて事前に説明を行うなど、十分な情報提供に努めます。また、当社は、社外取締役や社外監査役に必要な情報を適確に提供するための工夫を行います。

監査役を補助すべき使用人として、「監査役業務補助員」を設置しており、社外監査役についても「監査役業務補助員」が補助しております。

【代表取締役社長等を退任した者の状況】

元代表取締役社長等である相談役・顧問等の氏名等

氏名	役職・地位	業務内容	勤務形態・条件 (常勤・非常勤、報酬有無等)	社長等退任日	任期
小田切 康幸	名誉顧問	経営陣からの要請に応じ、助言	非常勤・報酬有	2006/6/29	終身
渡邊 稷	名誉顧問	経営陣からの要請に応じ、助言	非常勤・報酬有	2010/12/31	終身

元代表取締役社長等である相談役・顧問等の合計人数 2名

その他の事項

- ・当社は、取締役社長経験者に、「名誉顧問」を委嘱しております。
- ・名誉顧問の業務内容は、経営陣からの要請があった場合に、それに応じて助言を行うことであり、当社の業務執行・意思決定には一切関与していません。
- ・名誉顧問の報酬は、就任より一定の期間に限り、支給しております。

2. 業務執行、監査・監督、指名、報酬決定等の機能に係る事項(現状のコーポレート・ガバナンス体制の概要)

【業務執行に関する事項】

経営における意思決定・監督機能と執行機能の分離による各々の機能の強化や意思決定の迅速化と権限・責任の明確化により経営の効率化を図るため、「執行役員制度」を導入しております。

また、「取締役会規程」、「職務権限規程」等の社内規程により職務権限・意思決定のルールを明確にすることで適正かつ効率的な職務の執行を図っております。

全社経営戦略その他の経営上重要な事項を審議するための「経営会議」をはじめ、目的に応じ各種会議体を整備し、運用することにより、重要事項については、実質的な審議を充分重ねたうえで、決定しております。

なお、当社は、環境の変化およびリスクに対応できる自己資本を確保することで健全な財務基盤を維持しつつ、自社の資本コストを的確に把握したうえで、持続的な成長と中長期的な企業価値の向上に取り組むことで収益力と資本効率の改善を図ることとし、設備投資・研究開発投資等を含む経営資源の配分等について、中期経営計画、決算説明、事業報告、有価証券報告書、決算短信等を通じて、適時説明します。

【取締役会に関する事項】

- ・取締役会は、取締役9名(うち社外取締役3名)から構成されています。また、取締役の任期は1年としています。毎月1回以上、取締役会を開催し、経営上の重要事項の決定を行うとともに業務執行状況の報告を受けています。取締役会および取締役の役割および責務は次のとおりです。
- ・取締役会は、経営理念の実現、企業価値および株主の共同の利益の長期的な増大に向けて、経営方針その他会社の重要事項の決定を行います。
- ・取締役会は、法令、定款および社内規程の定めに従い、取締役会にて決定すべき事項に係る意思決定を行うとともに、経営陣(代表取締役および執行役員をいう。以下同じ。)による職務の執行を監督します。また、経営陣による適正かつ効率的な職務の遂行を図るため、職務権限規程等の社内規程により職務権限および意思決定のルールを明確に定めます。
- ・取締役会は、経営陣幹部(代表取締役および役付執行役員をいう。以下同じ。)による適切なりスクテイクを支える環境整備を行います。
- ・取締役会および経営陣幹部は、当社を取り巻く環境の変化に適切かつ効率的に対応するため、中期経営計画を策定し、達成すべき目標とそれを実現するためのアクションプランを明確にし、これに取り組みます。中期経営計画の策定にあたっては、前中期経営計画のレビューを行い、その分析結果を、株主に説明するとともに、次期計画に反映します。
- ・取締役会は、適時かつ正確な情報開示が行われるよう監督を行います。
- ・取締役会は、経営陣、支配株主等の関連当事者と当社間に生じ得る利益相反を適切に管理します。
- ・取締役は、その役割および責務を果たすために十分な情報を収集するとともに、取締役会において説明を求め、互いに積極的に意見を表明して議論を尽くします。
- ・取締役は、能動的に情報を入手し、その役割および責務を実効的に果たすために、必要に応じ、経営陣に対して、追加の情報提供を求めます。

2020年度における取締役および監査役の取締役会および監査役会の出席状況は次のとおりです。

代表取締役	関根 福一	： 取締役会	15 / 15回(100%)
代表取締役	大西 利彦	： 取締役会	15 / 15回(100%)
取締役	小西 幹郎	： 取締役会	15 / 15回(100%)
取締役	諸橋 央典	： 取締役会	15 / 15回(100%)
取締役	土井 良治	： 取締役会	15 / 15回(100%)
取締役	青木 秀起	： 取締役会	15 / 15回(100%)
社外取締役	齊田 國太郎	： 取締役会	15 / 15回(100%)
社外取締役	牧野 光子	： 取締役会	15 / 15回(100%)
監査役	伊藤 要	： 取締役会 15 / 15回(100%)、監査役会	13 / 13回(100%)
監査役	高瀬 芳章	： 取締役会 15 / 15回(100%)、監査役会	13 / 13回(100%)
社外監査役	保坂 庄司	： 取締役会 15 / 15回(100%)、監査役会	13 / 13回(100%)
社外監査役	鈴木 和男	： 取締役会 15 / 15回(100%)、監査役会	13 / 13回(100%)
社外監査役	三井 拓	： 取締役会 13 / 13回(100%)、監査役会	10 / 10回(100%)

(注)1. 三井拓氏の取締役会出席率および監査役会出席率は、2020年6月26日に監査役に就任してから2021年3月31日までに開催された13回の取締役会および10回の監査役会に対する出席率を記載しております。

[監査・監督に関する事項]

監査役の監査に関する事項

監査役は、「監査役監査基準」を定め、これに従い監査を行っております。

監査役機能の強化に関する取組状況

監査役会は、会社法により、その半数以上を社外監査役とすることおよび常勤の監査役を置くことの双方が求められていることを踏まえ、その役割および責務を十分に果たすとの観点から、前者に由来する強固な独立性と、後者が保有する高度な情報収集力とを有機的に組み合わせることで実効性を高めます。また、監査役または監査役会は、社外取締役が、その独立性に影響を受けることなく情報収集力の強化を図ることができるよう、社外取締役との連携を確保します。

監査役を補助すべき使用人として、「監査役業務補助員」を設置しております。「監査役業務補助員」は、監査役の指示を受けて業務を遂行しております。また、「監査役業務補助員」の人事異動および人事考課に関しては、監査役会の事前の同意を得ることとしております。

会議体の議事結果やコンプライアンスおよびリスク管理に関する監査の結果等の定例的な事項については、監査役に対し定期的に報告するとともに、会社に著しい損害を与える事態が発生し、もしくはそのおそれのあることを知ったとき、職務遂行に関する不正な行為もしくは法令定款に違反する重大な事実があったときまたは当局から行政処分を受けたときは、速やかにその事実を監査役に報告することとしております。また、「内部監査室」は、内部監査の結果を監査役に報告することとしております。

原則として2ヶ月に1回、社長と監査役との懇談会を開催し、社長は、監査役に業務執行の状況を報告するとともに、会社運営に関する意見の交換のほか、意思の疎通を図っております。

また、当社の意思決定に係る書類である伺書のデータベースを監査役の閲覧に供するとともに、取締役会のほかにも業務執行の状況を把握するために必要な会議への監査役の出席を認めております。

内部監査に関する事項

内部監査のための社内組織として、「内部監査室」を設置しており、「内部監査規程」に基づき内部監査室長以下7名にて、これにあっております。

会計監査に関する事項

当社は、会計監査人として、EY新日本有限責任監査法人と監査契約を締結しております。前事業年度において会計監査業務を執行した公認会計士の氏名等は次のとおりです。

指有限責任社員 業務執行社員 公認会計士 香山 良

指定有限責任社員 業務執行社員 公認会計士 小宮山 高路
 なお、監査業務に係る補助者の構成は、公認会計士7名、その他19名です。

3. 現状のコーポレート・ガバナンス体制を選択している理由

当社は、「監査役設置会社」の形態を採用しております。業務に精通した取締役と経営に対する監督機能の強化を図るために選任された独立役員である社外取締役からなる取締役会における審議等を通じて的確な経営判断を行い、業務の効率化に努めるとともに、監査役の監査機能の充実を図る形態が、現在のところ当社に適していると判断しております。

株主その他の利害関係者に関する施策の実施状況

1. 株主総会の活性化及び議決権行使の円滑化に向けての取組み状況

	補足説明
株主総会招集通知の早期発送	法定期日の7日前に発送しております。
電磁的方法による議決権の行使	インターネット等(携帯電話を含む。)によって議決権を行使することを可能としております。
議決権電子行使プラットフォームへの参加その他機関投資家の議決権行使環境向上に向けた取組み	機関投資家向け議決権行使プラットフォームに参加しております。
招集通知(要約)の英文での提供	招集通知および株主総会参考書類について、英文での提供を行っております。
その他	当社ホームページおよびT Dnetを通じて、招集通知(英文を含む。)を、発送日前に早期開示しております。

2. IRに関する活動状況

	補足説明	代表者自身による説明の有無
ディスクロージャーポリシーの作成・公表	持続的な成長と中長期的な企業価値の向上に資するため、株主との間で建設的な対話を行う観点から、「ディスクロージャー・ポリシー」を定め、当社ホームページに公表しています。 (https://www.soc.co.jp/ir/disclosure/)	
アナリスト・機関投資家向けに定期的説明会を開催	期末・第二四半期決算発表後に、証券会社のアナリストや機関投資家にご参加いただき、経営トップから決算内容を説明するとともに、質疑応答を行う決算説明会を開催しております。	あり
IR資料のホームページ掲載	IR資料掲載ホームページアドレス: https://www.soc.co.jp/ir/document/ 掲載情報: 有価証券報告書、四半期報告書、決算短信、統合報告書、報告書(株主の皆さまへ)、その他ニュースリリース	
IRに関する部署(担当者)の設置	IR担当部署: 総務部IR広報グループ	

3. ステークホルダーの立場の尊重に係る取組み状況

	補足説明
社内規程等によりステークホルダーの立場の尊重について規定	当社は、持続的な成長と中長期的な企業価値の向上を図るため、ステークホルダーや社会との関わりを重視し、社会の一員として経済問題、環境問題および社会問題に積極的に取り組みます。また、取締役会は、社長を委員長とするCSR委員会を組織し、「地域社会との共生」、「ステークホルダーとのコミュニケーション」のさらなる充実および拡大に取り組みます。

環境保全活動、CSR活動等の実施	当社は、「社会とのつながり」を強く意識し、経済的側面からの貢献をはじめ、環境保全活動や社会貢献活動を通じて地域社会との共生を図ります。また、統合報告書を作成し、これをホームページに掲載することにより公開しております。
ステークホルダーに対する情報提供に係る方針等の策定	取締役会は、情報開示を重要な経営責任の一つであると認識しています。そのため、株主をはじめステークホルダーへ正確な情報が伝達できるよう、情報開示にあたっては、平易かつ具体的な記載を行うよう努めます。
その他	当社は、持続的成長を続けていくためには、人材と働き方の多様性が必要と考えており、その中で、特に女性の活躍推進に取り組んでいます。従前より進めてきた女性の積極的な採用に加え、女性が働きやすい職場環境に向けての諸施策として、安心して長く働き続けられるよう関連諸制度の整備や拡充を進めています。 2016年4月には、女性をはじめ多様な人材がいきいきと働ける企業を目指し、人事部内にダイバーシティ推進グループを設立しました。 「女性の職業生活における活躍の推進に関する法律」に基づく行動計画として、当社では、次の4つの目標を掲げ、取り組んでいます。 (1) 新卒採用数(総合職)に占める女性割合は20%以上を目標とする。 (2) 女性管理職比率2%以上を目標とする。 (3) 男性の育休取得率25%を目指す。 (4) 年次有給休暇取得率70%以上を継続し、80%以上を目標とする。

内部統制システム等に関する事項

1. 内部統制システムに関する基本的な考え方及びその整備状況

当社は、内部統制を、企業を組織として機能させることにより、経営戦略を遂行し、事業目標を達成させるための仕組みと認識し、継続的な企業価値の増大という企業の基本的な目標を達成するため、合理的な仕組みを構築し、運用いたします。

[内部統制システムの整備の基本方針]

1 取締役および使用人の職務の執行が法令および定款に適合することを確保するための体制

(イ) 当社グループの全ての役職員(執行役員制度に基づく執行役員を含む。また、嘱託、派遣社員を含む。)に対し、コンプライアンスの意識高揚、浸透、定着を図るため、社長を委員長とするコンプライアンス委員会を設置し、その役割と責任を明確にするため、コンプライアンス委員会規程を制定する。

(ロ) コンプライアンス委員会は、毎年度ごとにコンプライアンスに関する活動の計画を策定し、その進捗を管理する。

(ハ) コンプライアンスの状況に関する監査は、内部監査室が行い、その監査結果をコンプライアンス委員会に報告する。コンプライアンス委員会は、監査結果について、必要に応じ適切な措置を講じるとともに、監査結果等を取締役会および監査役に報告する。

(ニ) 当社グループの企業活動にかかわるコンプライアンスに関して、当社グループ社員(嘱託、派遣社員を含む。)から通報を受け、その是正のための措置を行うことを目的とした通報制度(コンプライアンスホットライン制度)を設ける。なお、通報窓口は、社内においては内部監査室、社外においては弁護士をこれにあてる。また、通報者の希望により匿名性を確保するとともに、通報者に対し不利益な扱いを行わない

(ホ) 当社グループの業務活動および諸制度に関し、内部監査を行うことを目的として内部監査室を設置する。

(ヘ) 市民社会の秩序や安全に脅威を与える反社会的勢力に対しては、毅然とした対応を行い、一切の関係を遮断するための体制を整備する。

2 取締役の職務の執行に係る情報の保存および管理に関する体制

(イ) 法令および文書規程、情報管理基本規程、情報セキュリティ基本規程等の社内規程に基づき文書等の保存および管理を行う。

(ロ) 当社の意思決定に係る書類である伺書については、検索が容易なデータベースに登録することにより管理するとともに、当該データベースについては、監査役の閲覧に供するものとする。

3 損失の危機の管理に関する規程その他の体制

(イ) 当社グループのリスクの把握、評価および対応を図るため、社長を委員長とするリスク管理委員会を設置し、その役割と責任を明確にするため、リスク管理委員会規程を制定する。

(ロ) リスク管理委員会は、毎年度ごとにリスク管理に関する活動の計画を策定しその進捗を管理する。

(ハ) リスク管理の状況に関する監査は、内部監査室が行い、その監査結果をリスク管理委員会に報告する。リスク管理委員会は、監査結果について、必要に応じ適切な措置を講じるとともに、監査結果等を取締役会および監査役に報告する。

4 取締役の職務の執行が効率的に行われることを確保するための体制

(イ) 当社を取り巻く環境の変化に適切かつ効率的に対応するため、中期経営計画を策定し、達成すべき目標とそれを実現するためのアクションプランを明確にし、これに取り組む。

(ロ) 経営における意思決定・監督機能と執行機能の分離による各々の機能の強化や意思決定の迅速化と権限・責任の明確化により経営の効率化を図るため、執行役員制度を導入する。

(ハ) 取締役会規程、職務権限規程等の社内規程により職務権限・意思決定のルールを明確にすることで適正かつ効率的な職務の執行を図る。

5 当社グループにおける業務の適正を確保するための体制

(イ) 子会社の取締役等の職務の執行に係る事項の会社への報告に関する体制当社グループ会社における協力の推進と子会社の自主責任を前提とした経営を基本理念に、当社グループ全体の業務の整合性の確保と効率的な遂行を図るため関係会社管理規程を制定し、子会社から報告すべき事項を明確にするとともに、子会社を管理する担当部署を設置する。

(ロ) 子会社の損失の危険の管理に関する規程その他の体制リスク管理については、リスク管理委員会の活動対象を当社グループ全体とし、内部監査室によるリスク管理の状況に関する内部監査の対象も当社グループ全体とする。

(ハ) 子会社の取締役等の職務の執行が効率的に行われることを確保するための体制子会社を取り巻く環境の変化に適切かつ効率的に対応するため、年間予算を策定し、その達成に取り組む。取締役会規程、職務権限規程等の社内規程により職務権限・意思決定ルールを明確にすることで適正かつ効率的な職務の執行を図る。

(ニ) 子会社の取締役等及び使用人の職務の執行が法令および定款に適合することを確保するための体制コンプライアンスについては、コンプライアンス委員会の活動対象を当社グループ全体とし、内部監査室によるコンプライアンスの状況に関する内部監査の対象も当社グループ全体とする。また、コンプライアンスホットライン制度については、その通報窓口を子会社にも開放し、これを子会社に周知することにより、当社グループにおけるコンプライアンスの実効性を確保する。

6 監査役がその職務を補助すべき使用人を置くことを求めた場合における当該使用人に関する事項および当該使用人の取締役からの独立性に関する事項ならびに当該使用人に対する指示の実効性確保に関する事項

(イ) 監査役を補助すべき使用人として、監査役業務補助員を設置する。監査役業務補助員は監査役の指示を受けて業務を遂行する。

(ロ) 監査役業務補助員の人事異動および人事考課に関しては、監査役会の事前の同意を得るものとする。

7 取締役および使用人が監査役に報告をするための体制その他の監査役への報告に関する体制

(イ) 会議体の議事結果やコンプライアンスおよびリスク管理に関する監査の結果等の定例的な事項については、監査役に対し定期的に報告するとともに、会社に著しい損害を与える事態が発生し、もしくはそのおそれのあることを知ったとき、職務執行に関する不正な行為もしくは法令定款に違反する重大な事実があったときまたは当局から行政処分を受けたときは、速やかにその事実を監査役に報告する。

(ロ) 内部監査室は、内部監査の結果を監査役に報告する。

8 子会社の取締役等および使用人又はこれらの者から報告を受けた者の監査役への報告に関する体制

(イ) 子会社に著しい損害を与える事態が発生し、もしくはそのおそれがあることを知ったとき、職務執行に関する不正な行為もしくは法令定款に違反する重大な事実があったときまたは当局から行政処分を受けたときは、速やかにその事実を監査役に報告する。

9 監査役への報告をした者がそれを理由に不利な取扱いを受けないことを確保するための体制

(イ) 報告者の匿名性を確保するとともに、報告者に対し人事上の処遇等において不利な取扱いを行わない。

10 監査役の前払い・償還の手続きその他職務執行について生ずる費用・債務処理の方針に関する事項

(イ) 監査方針・計画等に基づく監査役の職務の円滑な執行に必要なと認められる費用(前払い・償還を含む)は、当社の負担とする。

11 その他監査役の監査が実効的に行われることを確保するための体制

(イ) 原則として2ヶ月に1回、社長と監査役との懇談会を開催し、社長は、監査役に業務執行の状況を報告するとともに、会社運営に関する意見の交換のほか、意思の疎通を図る。

(ロ) 当社の意思決定に係る書類である伺書のデータベースを監査役の閲覧に供するとともに、取締役会のほかにも業務執行の状況を把握するために必要な会議への監査役の出席を認めるものとする。

2. 反社会的勢力排除に向けた基本的な考え方及びその整備状況

当社は、市民社会の秩序や安全に脅威を与える反社会的勢力に対しては毅然とした対応を行い、一切関係を持ちません。この基本方針に基づき、総務部を対応統轄部署として情報収集を行うとともに、必要に応じ警察、弁護士等と連携して組織的に対応することとしております。

その他

1. 買収防衛策の導入の有無

買収防衛策の導入の有無

なし

該当項目に関する補足説明

2. その他コーポレート・ガバナンス体制等に関する事項

[適時開示体制の概要]

1. 会社情報の適時開示に係る社内体制

当社は、投資者に誠実に、公正かつ適時適切な会社情報の開示を行うため、「内部情報管理およびインサイダー取引防止規程」(以下内部情報管理規程といいます。)を制定し、この規程に基づき当社グループの情報の適時開示に係る体制を構築し、実行しております。また、取締役会は、情報開示を重要な経営責任の一つであると認識しています。そのため、株主をはじめステークホルダーへ正確な情報が伝達できるよう、情報開示にあたっては、平易かつ具体的な記載を行うよう努めます。具体的には、次のとおりです。

(1) 開示情報の管理

1) 内部情報管理規程に適時開示の対象となる会社情報(以下開示情報といいます。)を明記することにより、当社の役員、従業員その他業務に従事する者(以下役職員といいます。)に対して開示情報の明確化を図っております。

2) 役職員には、開示情報の厳重な管理と漏洩の禁止・防止を義務づけ、これを実施しております。

(2) 開示情報の公表

1) 開示情報の公表は、可能な限り早期に行うことを内部情報管理規程に明記することによりその方針を役職員の共通認識として徹底しております。

2) 開示情報が発生したときは、当該開示情報の所管部署長がこれを確認のうえ、直ちに法務室長に報告しております。

3) 開示情報の公表は、法務室長が主管し、具体的な公表内容は、法務室長が法令、金融商品取引所の規則等に基づき確認のうえ決定し、公表は、法務室の立会いのもと、代表取締役または代表取締役から委任を受けた者が行っております。

(3) 子会社に関する情報の管理

1) 子会社の内部情報管理については、各子会社の所管部署が所管する子会社に対し、当社の内部情報管理規程を周知し、これに準じて実施するよう指導・徹底しております。

2) 子会社に関する開示情報が発生した場合、当該子会社が直ちに当社所管部署に報告し、当該所管部署長がこれを確認のうえ、直ちに法務室長に報告しております。報告された開示情報については、上記(2) - 3)に従い公表しております。

2. 適時開示にかかる社内体制のチェック機能

当社においては、内部統制の徹底を目的として、次の体制を構築し、実行しております。適時開示にかかる社内体制についても、これら体制の実行の中でチェックしております。また、取締役会は、適時かつ正確な情報開示が行われるよう監督を行います。

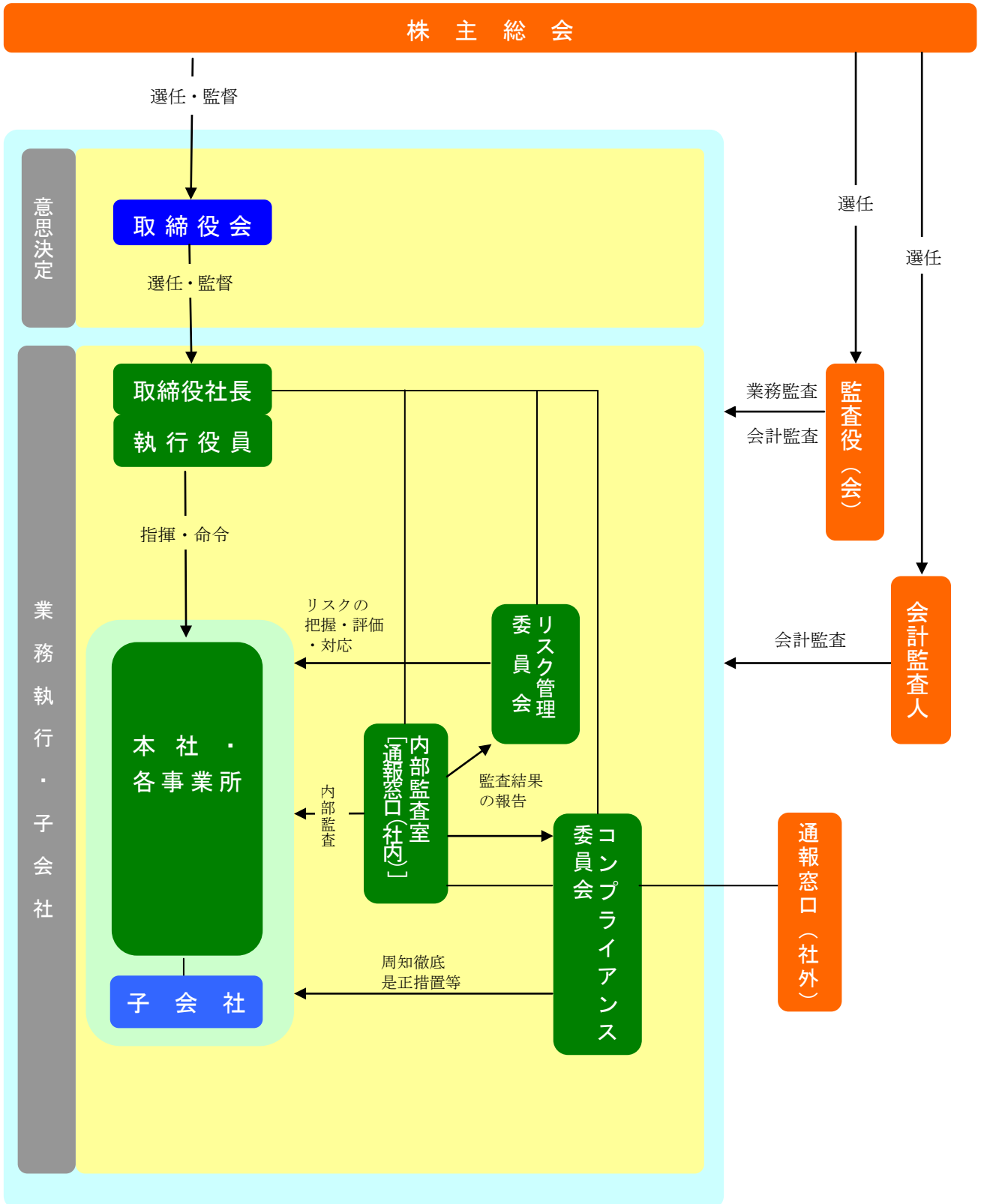
(1) 内部監査室によるチェック

当社の内部監査の実施を目的として「内部監査規程」を制定するとともに社長直属の内部監査室を設置し、同規程に従い当社グループ全体の法令・社内規程の遵守等コンプライアンス状況について監査し、その結果を社長、監査役およびコンプライアンス委員会に報告することにより内部統制の徹底を図っております。

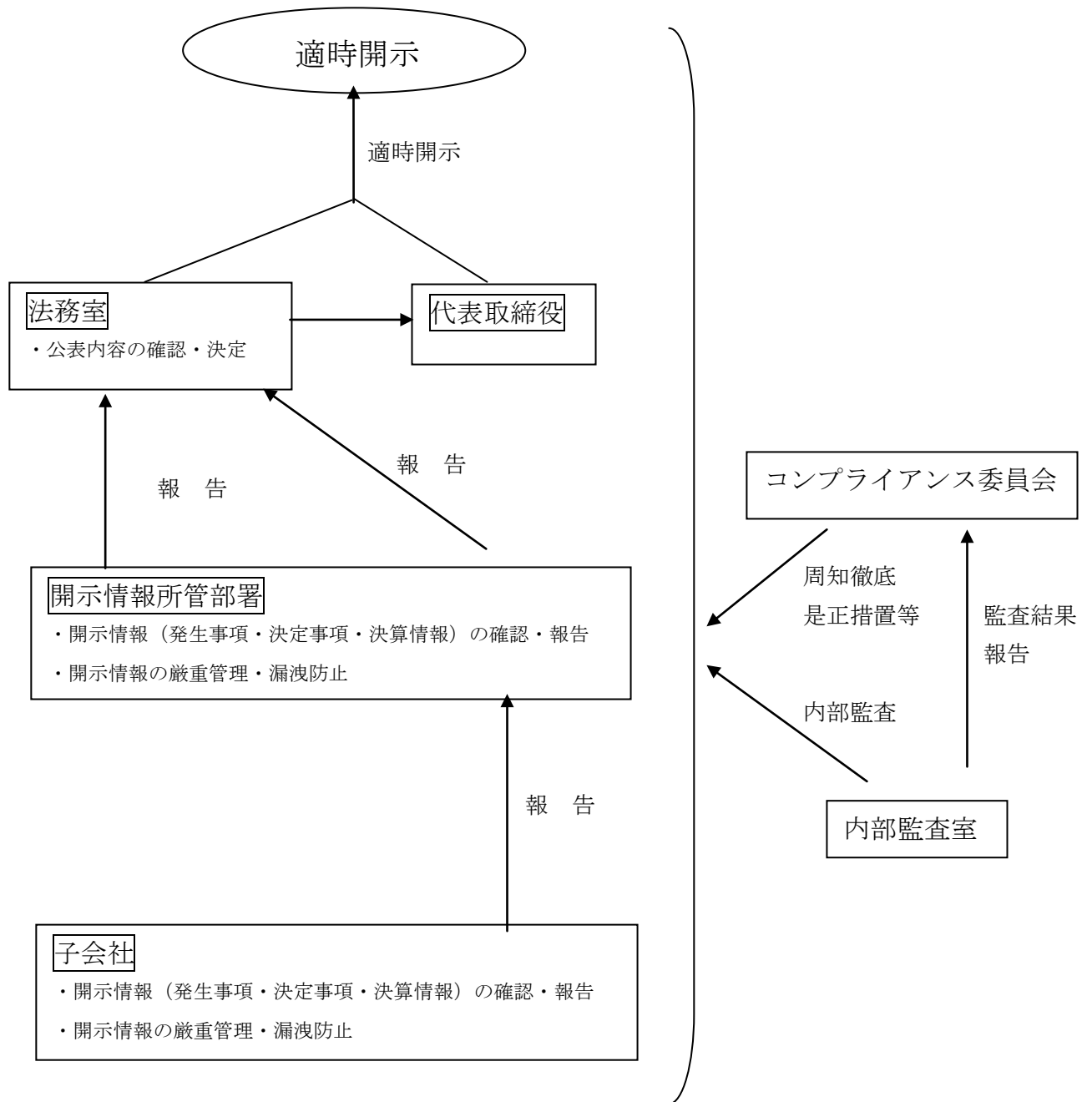
(2) コンプライアンス委員会による周知徹底および是正措置等

当社グループのコンプライアンスを徹底するため、「コンプライアンス委員会規程」を制定し、社長直属の機関として「コンプライアンス委員会」を設置しております。コンプライアンス委員会は、社長を委員長、法務室担当役員を副委員長とし、本社在勤の常務以上の執行役員、内部監査、総務、法務、人事、企画、管理、知的財産および環境部門の長を委員として構成され、コンプライアンスの周知徹底のための諸施策を実施するとともに、内部監査室によるコンプライアンス状況の監査の結果について、必要に応じ適切な措置を講じるとともにその結果を取締役に報告しております。

[コーポレートガバナンス模式図]



[会社情報の適時開示にかかる社内体制]



[取締役のスキル・マトリックス]

当社の取締役会が必要とする重要な知識・経験・能力等および各取締役との関係は、次の表のとおりです。なお、本表は当社の取締役会が必要とする知識・経験・能力等のすべてを表すものではありません。また、取締役の知識・経験・能力等は主なものに○印をつけております。

氏名	会社における地位	知識・経験・能力等								
		企業経営	財務・会計	海外	人事・労務・安全衛生	生産・技術	研究開発	営業・マーケティング	法務・コンプライアンス・リスク管理	環境・サステナビリティ
関根 福一	取締役会長	○	○		○			○	○	
諸橋 央典	代表取締役 取締役社長	○	○		○			○	○	○
大西 利彦	代表取締役 取締役専務執行役員	○		○				○		
土井 良治	代表取締役 取締役専務執行役員	○		○	○	○	○			○
小西 幹郎	取締役専務執行役員	○		○		○	○	○		
関本 正毅	取締役常務執行役員	○	○					○	○	○
牧野 光子	社外取締役				○			○		
稲川 龍也	社外取締役								○	○
森戸 義美	社外取締役	○	○		○	○		○		