

当社のコーポレート・ガバナンスの状況は以下のとおりです。

コーポレート・ガバナンスに関する基本的な考え方及び資本構成、企業属性その他の基本情報

1. 基本的な考え方

当社は、社会に信頼される企業であり続けるため、株主の皆様の権利を尊重し、経営の公平性・透明性を確保するとともに、株主の皆様に対する受託者責任・説明責任を十分に果たしてまいります。同時に、経営ビジョンを具現化するため、コーポレート・ガバナンスを経営上の重要課題と位置付け、的確かつ迅速な意思決定・業務執行体制並びに適正な監督・監視体制の構築を図るとともに、多様な視点、長期的な視点に基づいたコーポレート・ガバナンス体制を構築することを基本姿勢としております。

【コーポレートガバナンス・コードの各原則を実施しない理由】更新

補充原則3 - 1 - 3を除き、2022年4月4日から適用のプライム市場向けの内容を含む改定後のコードに基づいて更新を行っております。

第1章 株主の権利・平等性の確保

【補充原則1 - 2 - 4 議決権行使の電子化及び招集通知の英訳】

当社は、2022年4月に予定される株式会社東京証券取引所の市場区分の見直しにおいて、プライム市場を選択しております。これに伴い、2022年6月に予定される第38回定時株主総会に関し、株主名簿管理人(三菱UFJ信託銀行株式会社)の電子投票システム及び株式会社ICJが運営する議決権電子行使プラットフォームを利用可能とするよう準備を行っております。

また、2022年6月に予定される第38回定時株主総会に関する招集通知(参考書類を含む)より英文での開示・提供を行うよう準備を行っております。

第2章 株主以外のステークホルダーとの適切な協働

【補充原則2 - 4 - 1 中核人材の登用等における多様性の確保】

(1)多様性の確保

当社は女性、外国人、様々なキャリアを持つ中途採用者など多様な人材の採用を積極的に行っております。更に、これらの人材の管理職への登用に関する取組みを進めているところ、この取組状況を踏まえ測定可能な目標を設定してまいります。

女性の管理職の登用

当社は各年度の新卒採用において男女の垣根なく選考を行っており、女性採用比率について現在30%程度であるところ、50%程度にまで高めることを目指しております。しかし、以前の鮮魚専門店が男性中心の職場であったことから、現在、正社員に占める女性の割合は10%程度にとどまり、また、管理職のうちの女性の割合は3%程度にとどまっています。そこで、女性社員活躍推進プロジェクトを設置し、女性社員が生涯働きやすい職場環境を整備すること、女性社員が積極的に管理職から経営幹部を目指すことができる組織を構築することなどを目標に本格的な取組みを開始しております。

外国人の管理職への登用

当社は「魚食文化を世界に広げる」という目標を掲げており、日本の食材だけでなく、加工技術を海外に伝えることにより更なる魚食の普及に取り組みという考えから、外国人技能実習制度を活用しております。更に、実習生に日本語や日本文化の教育を実施し、将来的に当社社員への登用を可能とする取組みを進める予定です。

中途採用者の管理職への登用

当社は従前から積極的に様々なキャリアを有する中途採用者を役員、管理職へ登用しており、現在、管理職に占める中途採用者の割合は約40%に達しています。今後も、優れた能力や豊富な経験を有する人材について積極的な登用を行ってまいります。

(2)人材教育、社内環境整備方針

当社は「人を大切に、育てる施策を実行する」として、新卒社員、中途社員、管理職社員など経歴や職位に応じた研修を実施しております。また、社内環境整備のため、教育プロジェクトを立ち上げ、女性社員の活躍推進や全従業員へのキャリア意識醸成、新卒社員・中途社員の早期戦力化、幹部候補者の育成など、中長期的な視点で教育を行う体制の構築を推進してまいります。

第3章 適切な情報開示と透明性の確保

【補充原則3 - 1 - 2 英語での情報開示・提供】

当社は、2022年4月に予定される株式会社東京証券取引所の市場区分の見直しにおいて、プライム市場を選択しております。これに伴い、2022年

6月に予定される第38回定時株主総会に関する招集通知(参考書類を含む)、また、2022年3月期決算短信より英文での開示・提供を行うよう準備を行っております。

【コーポレートガバナンス・コードの各原則に基づく開示】更新

補充原則3 - 1 - 3を除き、2022年4月4日から適用のプライム市場向けの内容を含む改定後のコードに基づいて更新を行っております。

第1章 株主の権利・平等性の確保

【原則1 - 4. いわゆる政策保有株式】

当社は、原則として、政策保有目的の株式の取得を行わない方針であります。ただし、例外として、発行会社との資本・業務提携の実施、また、金融機関との安定的な取引関係の維持を理由として株式を保有することがあります。

当社は、すべての政策保有株式の保有の適否について、毎期、取締役会において検討しております。この際、保有の意義、保有により得る便益、保有に伴うコスト等を総合的に勘案しております。特に、経済合理性の観点から、無配や業績不振が継続する銘柄については、今後の業績の推移、回復可能性を検討し資本効率向上のため保有の是非を検討してまいります。

政策保有の株式の議決権行使については、議案の内容を精査し、必要に応じて企業との対話を行い、株主価値向上に資するものか否かを判断したうえで、適切に行使いたします。

その判断の際、「業績が一定期間に著しく悪化した」「取引関係に大きな変動があった」「不祥事や重大な法令違反があった」「支配権の変動があった」「大規模な希釈化を伴う資本政策の実行」などの事情を考慮した上で、議決権を行使いたします。

【原則1 - 7. 関連当事者間の取引】

当社は、役員や主要株主等との取引を行う場合には、取締役会規程に基づき取締役会において社外取締役や監査役からの意見を求め審議した上で承認を得ることとしております。ただし、関連当事者は議決に参加できないものとしております。また、その関連当事者間取引の状況等については、適宜、取締役会への報告を求める体制を整備しております。更には、これらの関連当事者間の取引が発生した場合には、会社法・金融商品取引法等の関連する法令や株式会社東京証券取引所が定める規則に従って開示いたします。

第2章 株主以外のステークホルダーとの適切な協働

【原則2 - 6. 企業年金のアセットオーナーとしての機能発揮】

当社は、特定の企業年金基金に加入していませんが、従業員の資産形成のため確定給付型年金制度を導入しております。いずれもスチュワードシップ・コードの受入れを表明している複数の生命保険会社に対し運用を委託しており、各委託先から運用概況について適時適切に報告を受けております。なお、国内債券、国内株式、外国株式、外国債券の順にウエイトの大きい、リスクを抑制した基本ポートフォリオを選択しております。

当社は、当該年金の運用が従業員の安定した資産形成に加えて当社の財政状態に影響を与えることから、管理本部において年金制度の管理・運用のために適切な資質を持った人材を登用するとともに、その育成に努めております。

なお、生命保険会社の合同口運用であるため、企業年金の受益者と当社との間に利益相反は生じません。

第3章 適切な情報開示と透明性の確保

【原則3 - 1. 情報開示の充実】

(1) 会社の企業理念等、経営戦略、経営計画

企業理念や経営戦略、中期経営計画及び決算説明資料を当社ホームページにて開示しています。

(2) コーポレートガバナンスに関する基本的な考え方と基本方針

当社は、社会に信頼される企業であり続けるため、株主の皆様を尊重し、経営の公平性・透明性を確保するとともに、株主の皆様に対する受託者責任・説明責任を十分に果たしてまいります。同時に、経営ビジョンを具現化するため、コーポレートガバナンスを経営上の重要課題と位置付け、的確かつ迅速な意思決定・業務執行体制ならびに適正な監督・監視体制の構築を図るとともに、多様な視点、長期的な視点に基づいたコーポレートガバナンス体制を構築することを基本姿勢としております。

(3) 経営幹部等の報酬を決定するに当たっての方針と手続

当社は、取締役会の任意の諮問機関として「指名・報酬委員会」を設置しております。取締役の報酬決定の方針と手続については、本報告書の「1. 【取締役報酬関係】報酬の額又はその算定方法の決定方針の開示内容」をご参照ください。

(4) 経営幹部の選解任と取締役・監査役候補者の指名を行うに当たっての方針と手続

経営陣幹部の選解任と取締役・監査役候補の指名を行うに当たっては取締役会、経営会議にて審議を行い決定しております。また、取締役候補者・監査役候補者の指名に際しては、人格識見に優れ善管注意義務を適切に果たす者であることに加え、様々な職務歴・専門分野を考慮し、偏りのない多様な観点から当社の企業価値向上に資すると考えられる者を選出することを方針としており、実際の指名に際しては取締役会での決定後、各候補者の選任理由とともに株主総会招集通知に記載することといたします。なお、取締役候補者の指名を行うに当たっては、取締役会の任意の諮問機関である「指名・報酬委員会」による答申に基づき審議を行い決定しております。

(5) 取締役及び監査役候補者の個々の選解任・指名についての説明

取締役・監査役候補の選解任・指名を行う際の、個々の選解任・指名理由を、株主総会招集通知に開示しています。

【補充原則3 - 1 - 3 サステナビリティについての取組み等】

当社のサステナビリティを巡る取組みについての基本方針は次の通りです。個々の取組の内容については中期経営計画(2021 - 2023年度)、投資家説明会、ホームページなどにおいて情報を開示・提供しております。

「魚によって、世界の人々を健康で幸せにする」(使命)、「魚食文化を守り、日本の水産業の発展に貢献する」(将来像)を企業理念とし、10年後の姿として「国内外で活躍する「魚」総合企業」を目指していることから、「魚」を中心に当社が強みを発揮できる分野においてサステナビリティに取り組む

SDGsの枠組みに則って取り組む。「魚」を中心に置きながら、「天然資源」「気候」「食品」に関連する次の3つのゴールの中のターゲットの達成を目指す

- ・Goal12 つくる責任、つかう責任
- ・Goal13 気候変動に具体的な対策を
- ・Goal14 海の豊かさを守ろう

SDGsにより強まるステークホルダーからの監視・要求から企業を守ることに終始するのではなく、SDGsがもたらす事業機会を捉え中長期的な企業価値の向上を図る

企業として大義を掲げ社会的課題の解決や社会的価値の創出を目指すことにより、これらに取り組む従業員のモチベーションを高める

自社のリソースには限りがあるため、先進的なテクノロジーやビジネスモデルを持つプレーヤーとのパートナーシップにより自社に不足するイノベーションを補完する。このため、必要に応じ、特別な目的を持つ合弁会社の設立、資本業務提携の実行などの手段を用いる

- ・Goal17 パートナーシップで目標を達成しよう

人的資本への投資については、中期経営計画(2021 - 2023年度)において「(3)人材戦略」として、人材育成策、労働環境改善策、事業継続性確保策を公表しております。知的財産への投資はありません。

第4章 取締役会等の責務

【補充原則4 - 1 - 1 取締役会の決議事項および経営陣に対する委任の範囲】

当社は、経営に関する意思決定及び監督機関としての取締役会と、その決定に基づく業務執行を推進する経営会議を設け、経営陣に対し業務の委任を行っております。

取締役会は、取締役会規程の付議事項に基づき決議を行っております。

経営会議は、取締役会での決定事項の具現化や業務分野における課題への対応を協議しております。

【原則4 - 9 . 独立社外取締役の独立性判断基準および資質】

当社は、株式会社東京証券取引所の求める社外取締役の独立性基準に則り、独立社外取締役候補者を選定しております。また、専門的な知識と経験に基き意見申ができる公認会計士1名及び弁護士1名並びに食品業界の事情に通じた企業経営経験者1名を独立社外取締役としております。

【原則4 - 10 - 1 取締役会の機能の独立性・客観性と説明責任の強化】

2021年1月、取締役の指名や報酬等の決定に際しての客観性・説明責任の強化を測るため、取締役会の任意の諮問機関である指名・報酬委員会を設置いたしました。取締役会は、指名・報酬委員会による答申を尊重し決議を行っております。

当該委員会は社外取締役3名、社外監査役1名、業務執行取締役1名(代表取締役社長)の5名により構成され(男性4名、女性1名)、社外取締役のうち岩崎哲也取締役が委員長を務めております。社外取締役3名及び社外監査役1名は経営陣から独立した中立性を保った独立役員です。これら4名は、公認会計士2名、弁護士1名、企業経営経験を有する担当事業分野精通者1名です。詳細は、本報告書の「 . 1 . 【取締役関係】」をご参照ください。

【補充原則4 - 11 - 1 取締役会全体のバランス・多様性および規模に関する考え方、取締役選任の方針】

取締役候補者・監査役候補者の指名に際しては、人格識見に優れ善管注意義務を適切に果たす者であることに加え、様々な職務歴・専門分野を考慮し、偏りのない多様な観点から当社の企業価値向上に資すると考えられる者を選出することを方針としております。

社外取締役3名を含む取締役9名(男性8名、女性1名)、すべて社外監査役である監査役3名(男性3名)で構成されており、社外取締役3名及び社外監査役3名は経営陣から独立した中立性を保った独立役員です。取締役には豊富なビジネス経験、企業経営経験を有する者や担当事業分野に精通した者、公認会計士、弁護士、監査役には公認会計士、弁護士等とバランスを考慮した構成としております。

社外3名を含む取締役9名のスキル・マトリックスの通り、専門性・知見、業務経験いずれの側面から見てもバランスのとれた構成としております。

【補充原則4 - 11 - 2 取締役・監査役の他の上場会社役員との兼任状況】

当社の社外取締役及び社外監査役の他社での兼任状況は、株主総会招集通知、有価証券報告書及びコーポレートガバナンスに関する報告書等を通じ、毎年開示を行っております。

社外取締役の1名が他社の社外監査役を兼任しておりますが、業務執行取締役全員は当社以外の他の上場会社の役員は兼任しておらず、取締役の業務に専念できる体制となっております。

社外監査役3名のうち1名が、非上場の不動産管理会社の参与などに就任しておりますが、常勤監査役は他社の役員は兼任しておらず、監査役の業務に常時専念できる体制となっております。

【補充原則4 - 11 - 3 取締役会全体の実効性評価および結果の開示】

当社の取締役会は、幅広い知識・経験を持つ取締役で構成され常に活発な議論、検討、迅速な意思決定を行っており、各監査役は意思決定の適法性、妥当性を確保するための助言、提言を行っております。

また、取締役会の実効性の評価については、全取締役、監査役に「取締役会の実効性評価質問票」を配付し自己評価を行います。毎年1回実施し、その結果を踏まえ次年度の取締役会の運営方法について検討し取締役会の実効性の更なる向上を図ってまいります。この評価結果につきましては、毎年開示することとしております。

【補充原則4 - 14 - 2 取締役・監査役に対するトレーニングの方針】

当社は、取締役及び監査役に必要な知識(法務、企業統治、経営戦略、財務会計、組織、人材育成、リーダーシップなど)を習得するため、専門家による定期的な研修会を行うこととしております。また、個々の業務執行状況に応じて外部研修会やセミナーなどに参加することとしております。

第5章 株主との対話

【原則5 - 1 . 株主との建設的な対話に関する方針】

当社は、株主や投資家の皆様から投資判断できる前提として、上場会社による重要情報の迅速・正確・公平な情報開示が重要であると認識し、積極的な説明責任の遂行に努めます。株主からの対話(面談)の申し込みに、代表取締役社長及び/またはIR担当である経営企画室長が対応しております。また、決算説明会では代表取締役社長及びIR担当である経営企画室長が、機関投資家・アナリストとの個別ミーティングでは代表取締役社長またはIR担当である経営企画室長が説明を行っております。

2. 資本構成

外国人株式保有比率

10%未満

【大株主の状況】 更新

氏名又は名称	所有株式数(株)	割合(%)
株式会社 山桂	5,124,000	35.04
三上 和美	621,900	4.25
日本マスタートラスト信託銀行株式会社	460,200	3.14
株式会社 三菱UFJ銀行	400,000	2.73
魚力社員持株会	274,500	1.87
株式会社 みずほ銀行	267,000	1.82
株式会社 ヨンキョウ	250,000	1.70
山田 勝弘	240,000	1.64
伊藤 繁則	200,000	1.36
東都水産株式会社	194,400	1.32

支配株主(親会社を除く)の有無

親会社の有無

なし

補足説明 更新

上記の他、自己株式が669,263株あります。

3. 企業属性

上場取引所及び市場区分	東京 第一部
決算期	3月
業種	小売業
直前事業年度末における(連結)従業員数	500人以上1000人未満
直前事業年度における(連結)売上高	100億円以上1000億円未満
直前事業年度末における連結子会社数	10社未満

4. 支配株主との取引等を行う際における少数株主の保護の方策に関する指針

5. その他コーポレート・ガバナンスに重要な影響を与えうる特別な事情

経営上の意思決定、執行及び監督に係る経営管理組織その他のコーポレート・ガバナンス体制の状況

1. 機関構成・組織運営等に係る事項

組織形態	監査役設置会社
------	---------

【取締役関係】

定款上の取締役の員数	10名
定款上の取締役の任期	1年
取締役会の議長	社長
取締役の人数	9名
社外取締役の選任状況	選任している
社外取締役の人数	3名
社外取締役のうち独立役員に指定されている人数	3名

会社との関係(1) 更新

氏名	属性	会社との関係()												
		a	b	c	d	e	f	g	h	i	j	k		
岩崎 哲也	公認会計士													
藤木 吉紀	他の会社の出身者													
新藤 えりな (戸籍上の氏名 上野えりな)	弁護士													

会社との関係についての選択項目

本人が各項目に「現在・最近」において該当している場合は「」、「過去」に該当している場合は「」

近親者が各項目に「現在・最近」において該当している場合は「」、「過去」に該当している場合は「」

- a 上場会社又はその子会社の業務執行者
- b 上場会社の親会社の業務執行者又は非業務執行取締役
- c 上場会社の兄弟会社の業務執行者
- d 上場会社を主要な取引先とする者又はその業務執行者
- e 上場会社の主要な取引先又はその業務執行者
- f 上場会社から役員報酬以外に多額の金銭その他の財産を得ているコンサルタント、会計専門家、法律専門家
- g 上場会社の主要株主(当該主要株主が法人である場合には、当該法人の業務執行者)
- h 上場会社の取引先(d、e及びiのいずれにも該当しないもの)の業務執行者(本人のみ)
- i 社外役員の相互就任の関係にある先の業務執行者(本人のみ)
- j 上場会社が寄付を行っている先の業務執行者(本人のみ)
- k その他

会社との関係(2) 更新

氏名	独立役員	適合項目に関する補足説明	選任の理由
岩崎 哲也			会計専門家としての客観的立場から当社の経営に対する適切な助言・監督を行っております。過去に当社との間に顧問契約に基づく報酬を支払っていましたが、その額は軽微であり、社外取締役就任以降は顧問契約は解消されております。以上のことから、独立役員の要件を満たしているため、一般株主と利益相反が生じるおそれがないと判断しております。
藤木 吉紀			惣菜や弁当などの中食における普及推進など食品に関する専門的知識と経営者としての経験を有しており、当社の社外取締役に相応しい経験と能力を有しております。
新藤 えりな (戸籍上の氏名 上野えりな)			弁護士としての専門的見地及び企業経営に関する高い見識を有しており、当社の社外取締役に相応しい経験と能力を有しております。

会社との関係についての選択項目

本人が各項目に「現在・最近」において該当している場合は「」、「過去」に該当している場合は「」

近親者が各項目に「現在・最近」において該当している場合は「」、「過去」に該当している場合は「」

- a 上場会社又はその子会社の業務執行者
- b 上場会社又はその子会社の非業務執行取締役又は会計参与
- c 上場会社の親会社の業務執行者又は非業務執行取締役
- d 上場会社の親会社の監査役
- e 上場会社の兄弟会社の業務執行者
- f 上場会社を主要な取引先とする者又はその業務執行者
- g 上場会社の主要な取引先又はその業務執行者
- h 上場会社から役員報酬以外に多額の金銭その他の財産を得ているコンサルタント、会計専門家、法律専門家
- i 上場会社の主要株主(当該主要株主が法人である場合には、当該法人の業務執行者)
- j 上場会社の取引先(f、g及びhのいずれにも該当しないもの)の業務執行者(本人のみ)
- k 社外役員の相互就任の関係にある先の業務執行者(本人のみ)
- l 上場会社が寄付を行っている先の業務執行者(本人のみ)
- m その他

会社との関係(2) 更新

氏名	独立役員	適合項目に関する補足説明	選任の理由
根岸 功生			公認会計士、税理士としての専門的知識、他社での豊富な監査経験と幅広い見識を有し、当社の社外監査役に相応しい経験と能力を有しております。
安江 選			警視庁での豊富な経験と幅広い見識を有し、当社の社外監査役に相応しい経験と能力を有しております。
荒木 哲郎 (戸籍上の氏名 池田哲郎)			弁護士としての専門的見地及び企業経営に関する高い見識を有しており、当社の社外監査役に相応しい経験と能力を有しております。

【独立役員関係】

独立役員の数 6名

その他独立役員に関する事項

【インセンティブ関係】

取締役へのインセンティブ付与に関する施策の実施状況 その他

該当項目に関する補足説明

当社では、企業価値の持続的な向上を図るインセンティブを与えるとともに、株主の皆様との一層の価値共有を進めることを目的として、譲渡制限付株式報酬制度を設けております。譲渡制限付株式報酬制度は、2020年6月26日開催の第36回定時株主総会において、業務執行取締役に対する譲渡制限付株式付与のために金銭報酬債権として支給する報酬総額を年額80百万円以内(現行の取締役報酬総額である年額360百万円以内の内枠)、発行または処分される当社の普通株式の総数を年60千株以内とそれぞれ決議しております。なお、譲渡制限付株式の付与対象となる各業務執行取締役への具体的な配分については、指名・報酬委員会の答申に基づき取締役会において決定することとしております。

ストックオプションの付与対象者

【取締役報酬関係】

(個別の取締役報酬の)開示状況 個別報酬の開示はしていない

2021年3月期の報酬等の総額 取締役 98,687千円(社外取締役を除く)、社外役員 27,000千円。

報酬の額又はその算定方法の決定方針の有無 あり

報酬の額又はその算定方法の決定方針の開示内容

1. 基本方針

当社の取締役の報酬は、企業価値の持続的な向上を図るインセンティブとして十分に機能するように株主利益と連動した報酬体系とし、個々の取締役の報酬の決定に際しては各職責に応じた適正な水準とします。

2. 取締役の報酬に係る方針

(1) 基本報酬

月例の固定報酬として、役位、職責、在任年数に応じて、他社水準、当社の業績、従業員給与の水準などを総合的に勘案して決定します。

(2) 業績連動報酬

事業年度ごとの業績向上に対する意識を高めるため、業績指標を反映した現金報酬として、前事業年度の連結売上高及び経常利益の実績値を前事業年度の目標値及び前々事業年度の実績値と比較し、それらの達成度合いに応じて算出します。目標となる業績指標とその値は、適宜、環境の変化に応じて指名・報酬委員会の答申を踏まえ見直しを行います。

(3) 株式報酬

譲渡制限付株式報酬制度に基づき、譲渡制限付株式取得の出資財産とするための金銭報酬として、対象取締役に對して金銭債権を支給し、当社普通株式を発行又は処分することとします。

3. 取締役報酬の構成内容及び構成割合

(1) 構成内容

取締役報酬の構成内容は下記のとおりです。

代表取締役社長	…基本報酬、業績連動報酬
その他の業務執行取締役	…基本報酬、業績連動報酬、株式報酬
社外取締役	…基本報酬

(2) 構成割合

取締役報酬の構成割合は下記のとおりです。(業績指標の達成率が100%の場合)

- ・上記(1) の取締役 … 基本報酬:概ね 85%、業績連動報酬:概ね 15%
- ・上記(1) の取締役… 基本報酬:概ね 80%、業績連動報酬:概ね 15%、株式報酬:概ね 5%

取締役報酬の構成割合については、当社と同程度の事業規模や関連する業種・業態の報酬水準を踏まえ、指名・報酬委員会において検討を行います。

また、取締役会は指名・報酬委員会の答申内容を尊重し、取締役の個人別の報酬等の内容を決定します。

4. 取締役報酬の決定に関する事項

各取締役の報酬額は、取締役会で決定された上記1～3の方針に則り、指名・報酬委員会の答申に基づき、株主総会の決議により決定した取締役報酬の総額の範囲内で取締役会の決議により決定します。

【社外取締役(社外監査役)のサポート体制】

社外取締役を含む取締役は、透明・公正かつ迅速果敢な会社の意思決定を行うため、必要に応じて取締役会の事務局である経営企画室及び案件ごとの提案部署に情報や資料の提供を求めています。

また、監査役は代表取締役社長との定期的な意見交換を実施し、内部監査室との連携を図り、適切な意思疎通及び効果的な監査業務を図れる

体制をとるよう「内部統制システムの基本方針」で定めております。また、監査役は取締役会にて四半期に1回、各取締役の職務委嘱事項に係る執行状況について報告を受けております。

当社は、内部監査室における監査結果により把握された業務執行や執行状況に関する問題点等について、適宜取締役や監査役へ報告がなされています。問題点等については担当部署へ改善指示がなされ、速やかに改善を行っております。これらの内容については半期に1回、内部監査室より経営会議で各取締役、常勤監査役に対して報告しております。なお、社外取締役との連絡・調整は経営企画室及び管理本部が、社外監査役と社内との連絡・調整は常勤監査役が行っております。

【代表取締役社長等を退任した者の状況】

三上 和美 相談役 当社からの要請に応じた助言(経営非関与) 非常勤・報酬有 2021/6/29 1年

合計1名

2. 業務執行、監査・監督、指名、報酬決定等の機能に係る事項(現状のコーポレート・ガバナンス体制の概要) 更新

当社は社外取締役を含む取締役会と監査役全員が社外監査役の監査役会というガバナンス体制の中で、経営体制としては、社外取締役3名を含む取締役9名(男性8名、女性1名)、すべて社外監査役である監査役3名(男性3名)で構成されており、社外取締役3名及び監査役3名は経営陣から独立した中立性を保った独立役員であります。

当社は、法令または定款で定められた事項のほか、業務執行に関する重要事項については、取締役会規程の定めにより、取締役会において決議する体制としております。

取締役会は原則として毎月1回開催しております。各監査役は取締役会に出席しており、取締役に対する適正な監査を行っております。なお、2020年度において各取締役及び各監査役は概ねすべての取締役会に参加しております。

更に当社は取締役会の任意の諮問機関として指名・報酬委員会を設置しており、取締役会からの諮問に応じて、取締役の指名・報酬に関する事項につき審議し答申を行っております。なお、当該委員会は、社外取締役3名、社外監査役1名、業務執行取締役1名(代表取締役社長)の5名の委員により構成され(4名が独立役員)、社外取締役のうち岩崎哲也取締役が委員長を務めております。

その他に、取締役会に付議される事項につき十分な審議及び議論を実施するための会議体として経営会議を毎月2回定期的に開催しております。常勤監査役は経営会議にも常に参加しており、併せて営業現場への監査を通じて業務執行状況について積極的な助言を行っております。

当社は、経営の健全化を高めるため業務部門から独立した内部監査室(2名)を設置し、社内規則に則った店舗運営・本部各部門の業務運営及び店舗の衛生管理などについて内部監査を計画的に実施しており、監査結果は経営トップマネジメントに報告しております。被監査部門に対しては、監査結果の報告に対し改善事項の指摘・指導を行い、監査後の改善の進捗状況を定期的に報告させることにより、実効性の高い監査を実施しております。また、内部統制の整備及び運用状況の評価を行い、経営会議で代表取締役社長及び監査役に報告しております。

更に監査役会は、会計監査人から監査の方法と結果につき報告を受けるとともに、内部監査室より社内監査の方法と結果についても報告を受けており、随時意見交換、情報交換を行っております。また、定期的に代表取締役社長との情報交換を行い、経営に対する意見を述べる機会を持っております。

会計監査人にはひびき監査法人を選任し監査契約を締結、適正な会計処理及び透明な経営の確保に努めております。

当社と会計監査人は、会社法第427条第1項の規定に基づき、同法第423条第1項の損害賠償責任を限定する契約を締結しております。当該契約に基づく損害賠償責任の限度額は、法令が規定する額としております。なお、当該責任限定が認められるのは、当該会計監査人が責任の原因となった職務の遂行について善意でかつ重大な過失がないときに限られます。

3. 現状のコーポレート・ガバナンス体制を選択している理由

当社の取締役会は社外取締役3名を含む9名で構成され、迅速な経営の意思決定が行われております。また、監査役会は全員社外監査役で構成され、社外取締役3名とともに経営に対する監視機能を十分に果たしていると判断しております。また、経営環境の変化への迅速な対応をすべく、取締役会については毎月の定例開催の他、必要に応じ随時開催しております。更に、社外取締役を含む取締役と常勤監査役で構成する経営会議を毎月2回開催し、迅速かつ的確な業務の執行を決定しております。

株主その他の利害関係者に関する施策の実施状況

1. 株主総会の活性化及び議決権行使の円滑化に向けての取組み状況

	補足説明
株主総会招集通知の早期発送	株主総会の招集通知発送においては、決算に係る諸般の手続き及び十分な監査日程の確保を図るため会社法の定めより1日前倒しで発送することとしております。なお、東京証券取引所からの要請に基づき、電磁的方法によって株主総会の日の3週間前よりも早期に株主に提供しております。
集中日を回避した株主総会の設定	当社は、株主総会は株主との対話の場であるとの観点から、より多くの株主が株主総会に出席できる日程及び株主総会開催に適切な会場の確保等、複数の要件を検討し、株主総会開催日の日程を決定しております。

その他	<p>・当社は、全ての株主に対して実質的な平等性を確保するとともに、株主がその権利を適切に行使することができるよう、その権利を尊重するとともに権利の行使を促進するよう努めております。</p> <p>また、全ての社外取締役及び社外監査役を独立役員とするなどコーポレートガバナンスが機能する体制を整備しています。</p> <p>・株主総会は株主との建設的な対話を直接行える場であると考えております。また、参加できない株主の権利行使が適切に行えるため郵送による議決権行使の体制を整備しております。</p> <p>・株主総会において、株主が適切な判断を行うことに資すると考えられる情報については、必要に応じ的確に提供すべきと考えております。そのため、株主総会議案については、招集通知に記載の上、当社ホームページ及び東京証券取引所のウェブサイトにて開示しております。</p> <p>・当社の株式を保有するすべての株主に対して、その権利を尊重するとともに、権利の行使を促進するよう努めております。</p> <p>また、違法行為の差止めや代表訴訟提起に係る権利等、少数株主にも認められている権利についての行使方法を株式取扱規程に明記し、円滑な権利行使を行える環境を整備しております。</p>
-----	--

2. IRに関する活動状況

	補足説明	代表者自身による説明の有無
ディスクロージャーポリシーの作成・公表	当社は、金融商品取引法及び東京証券取引所が定める「有価証券上場規程」に基づき情報の適時開示を適切に実施することに加え、更に経営の透明性、公平性を確保する目的として開示内容の充実や任意開示を積極的かつ迅速に行うことを基本方針としております。	
アナリスト・機関投資家向けに定期的説明会を開催	半期毎にアナリスト・機関投資家向けに決算説明会を開催しております。その他、アナリスト・機関投資家に対するスモールミーティングを随時実施しております。	あり
IR資料のホームページ掲載	<p>・ホームページアドレス IR情報 https://uoriki.co.jp/ir/index.html</p> <p>・2013年3月から当社ホームページのIR情報のページを刷新し、企業情報や会社の取り組みを分かりやすく説明するとともに、財務情報をビジュアル化しております。</p> <p>・掲載内容、IRニュース、決算短信、有価証券報告書、株価情報、IRスケジュール</p> <p>・毎月、前月の売上状況をホームページIR情報に開示しております。</p>	
IRに関する部署(担当者)の設置	経営企画室 IR担当 経営企画室長	
その他	株主や投資家の皆様が投資判断できる前提として、上場会社による重要情報の迅速・正確・公平な情報開示が重要であると認識し、当社では積極的な説明責任の遂行に努めます。株主からの対話(面談)の申し込みには、代表取締役社長及び/またはIR担当である経営企画室長が対応しております。また、決算説明会では代表取締役社長及びIR担当である経営企画室長が、機関投資家・アナリストとの個別ミーティングでは代表取締役社長またはIR担当である経営企画室長が説明を行っております。	

3. ステークホルダーの立場の尊重に係る取組み状況 更新

補足説明

社内規程等によりステークホルダーの立場の尊重について規定	<p>当社は、「魚力行動規範」を定め、当社ホームページにて開示するとともに、これをコンプライアンス体制及びコーポレートガバナンス体制の基盤とするとともに、この規範に則し業務を遂行しております。</p> <p>(https://uoriki.co.jp/rinen/)</p>
環境保全活動、CSR活動等の実施	<p>当社は使命(ミッション)「魚によって、世界の人々を健康で幸せにする」及び将来像(ビジョン)「魚食文化を守り、日本の水産業の発展に貢献する」を企業理念として掲げており、持続的な成長と中長期的な企業価値向上のためにも、水産資源を持続的に利用できる社会を目指すことが必要不可欠と考えております。</p> <p>そのため、地球環境と水産資源を保護すること、また水産資源を持続的に生産し消費する体制を確立することを目指し社会貢献に取り組んでおり、これらは国連の持続可能な目標「SDGs (Sustainable Development Goals)」の実現に寄与するものであります。</p> <p>個々の取組の内容については中期経営計画(2021-2023年度)、投資家説明会、ホームページなどにおいて情報を開示・提供しております。</p>
ステークホルダーに対する情報提供に係る方針等の策定	<p>当社では、会社の持続的な成長と中長期的な企業価値の創出は、様々なステークホルダーとの適切な協働が重要であると認識しています。また、適切な協働を実施するため、2019年4月新たに策定した企業理念を株主総会や決算説明会、社内における政策発表会などにおいて代表取締役自ら説明を行うとともに、当社ホームページにて開示し広く普及するよう努めております。</p> <p>(https://uoriki.co.jp/rinen/)</p>
その他	<ul style="list-style-type: none"> ・株主に対しては、経営の透明性を保つべく、積極的な情報開示に努めております。当社ホームページ上において、常時新しい情報を発信しております。また、株主還元として配当性向50%を目途とした配当金の支払を行っております。 ・従業員に対しては、常に労働環境、労働条件の更なる改善に向けて労働組合と経営が一体となって取り組んでおります。毎月1回労使協議会を開催し、職場の労働環境及び安全衛生について協議しております。 ・消費者に対しては、食の安全・安心を確保し、良い商品をより安く提供するべく、仕入から販売までの仕組みづくりに邁進しております。

内部統制システム等に関する事項

1. 内部統制システムに関する基本的な考え方及びその整備状況

当社は、会社法に定める「取締役及び使用人の職務の執行が法令及び定款に適合することを確保するための体制」として、「内部統制システムの基本方針」を取締役会にて次のとおり決議しております。

a. 取締役及び使用人の職務の執行が法令及び定款に適合することを確保するための体制

当社は、法令及び定款を遵守し、コンプライアンスの推進に関しては取締役・従業員がコンプライアンスを自らの問題としてとらえ職務執行にあたるよう会議及び研修等を通じて指導しております。

「魚力行動規範」を定め、これをコンプライアンス体制の基盤とするとともに、この規範に則り社会的責任を果たしております。

また、重要事実が発生した場合には、当該事実が発生したことを認識した部署から速やかに管理本部に情報が集約され、経営会議に対して報告がなされ適切に対応しております。

また、法令、社内規程並びに「魚力行動規範」を逸脱した行為の内部通報制度として「内部通報制度運用規程」を制定し、社内外から広く情報を集め、不正行為について適切に対応しております。

b. 取締役の職務の執行に係る情報の保存及び管理に関する体制

取締役の職務の執行、意思決定に関しての情報の保存及び管理は、文書の作成、保存及び廃棄を定めた「文書保存規程」により行っております。また、情報の管理については「情報管理規程」により対応しております。

c. 損失の危険の管理に関する規程その他の体制

「リスク管理体制の整備の状況」に記載しております。

d. 取締役の職務の執行が効率的に行われることを確保するための体制

当社は、重要な決定事項については、原則として毎月1回開催する定時取締役会において決定する他、必要に応じて臨時取締役会を開催することにより迅速な決定を行っております。

また、会社の業務執行にあたっては、取締役会の決議により各取締役へ業務委嘱を行っております。

業務の運営については、事業環境を踏まえ年度予算を立案し全社的な目標を設定し、各部門においてはその目標に向け具体策を立案し実行しております。その実行状況については、原則として毎月2回開催する経営会議において随時報告を行い、対応を必要とする重要な事項に関しては、慎重かつ迅速に対策の意思決定を行っております。

e. 会社並びにその親会社及び子会社から成る企業集団における業務の適正を確保するための体制

当社は、業務効率、コンプライアンス等全てについてグループとしての管理体制とし、その経営理念、政策方針を子会社にまで周知し、これに基づき会社ごとに具体的施策を策定させる他、子会社の内部統制の構築について支援・指導しております。

子会社の業務執行に関しては「関係会社管理規程」に基づき管理し、子会社はその執行状況について定期的に当社へ報告するものとしております。なお、子会社の財産並びに損益に多大な影響を及ぼす重要案件については、事前に当社の承認を得るものとしております。

また、子会社の業務の状況については、内部監査室が定期的に監査を行っております。

f. 監査役がその職務を補助すべき使用人を置くことを求めた場合における当該使用人に関する事項

当社は、当社の規模から監査役の職務を補助すべき従業員は当面置かないが、必要に応じて内部監査室及び関連する部門のスタッフが監査役から調査の委嘱を受け、監査役の補助を行うものとしております。

g. 当社及び子会社の取締役及び使用人が監査役に報告するための体制、その他の監査役への報告に関する体制

監査役は取締役会に、常勤監査役は経営会議をはじめその他重要な意思決定会議にも出席し、取締役及び従業員から重要事項の報告を受けるものとしております。そのため取締役及び従業員は、重要な会議開催の日程を監査役に連絡し出席を依頼するものとしております。

各取締役は、取締役会にて四半期に1回、業務委嘱事項に係る執行状況についての報告を行っております。また、取締役及び従業員は、会社に重大な損失を与える事項が発生又は発生するおそれがあるとき、取締役・従業員による違法又は不正な行為を発見したとき、その他、監査役会が報告すべきものと定めた事項が生じたときは監査役に報告しております。なお、従業員等からの監査役への通報については、法令等に従い通報内容を秘密として保持するとともに、当該通報者に対する不利益な扱いを禁止しております。

事業部門を統括する取締役は、監査役会と協議の上、定期的又は不定期に担当する部門のリスク管理体制について報告しております。

h. その他監査役の監査が実効的に行われることを確保するための体制

取締役及び従業員の監査役監査に対する理解を深め、監査役監査の環境を整備するように努めております。

代表取締役社長との定期的な意見交換を実施し、また、内部監査室との連携を図り適切な意思疎通及び効果的な監査業務の遂行を図れるようにしております。

なお、監査役は、当社の会計監査人であるひびき監査法人からの会計監査内容について説明を受けるとともに情報の交換を行うなど連携を図れるようにしております。

また、企業の不祥事が発生した場合については、その原因追及、損害の拡大防止、早期収束、再発防止などを図るため、監査役は必要に応じて取締役に調査委員会の設置を求めるとしてあります。また、調査委員会の独立性・中立性・透明性を確保する必要がある場合、監査役は監査役会の協議を経て、取締役に對して外部の独立した弁護士等を構成員とする第三者委員会の設置を勧告、あるいは必要に応じて立ち上げるものとしてあります。

i. 当社の監査役の職務の執行について生ずる費用または債務の処理にかかる方針に関する事項

当社は、監査役がその職務の執行について、当社に対し、会社法第388条に基づき費用の前払い等を請求したときは、監査役の職務の執行に必要なでないと認められた場合を除き、速やかに当該費用または債務を処理することとしてあります。

また、監査役が職務執行に必要なであると判断した場合、弁護士、公認会計士等の専門家に意見・アドバイスを依頼するなど必要な監査費用を認めることとしてあります。

j. 財務報告の適正性を確保するための体制の整備

代表取締役社長は、当社及び当社の子会社の財務報告の信頼性を確保するため、金融商品取引法をはじめとする関連法令に基づき、財務報告に係る内部統制を構築するとともに、その維持・改善に努めております。

また、事業年度ごとに金融商品取引法に基づく内部統制報告書としてとりまとめ、取締役会に報告しております。

内部監査室は、内部監査活動の一環として財務報告に係る内部統制の整備及び運用状況の有効性を評価し、代表取締役社長に報告しております。

また、財務報告に係る内部統制の整備、運用状況に是正・改善の必要がある場合については、関連部署は速やかに対策を講じております。

k. 反社会的勢力排除に向けた体制整備に関する内容

当社は、社会の秩序や安全に脅威を与える反社会的勢力及び団体とは取引関係を含め決して関わりを持ちません。

また、不当な要求に対しては、対応を管轄する部署を管理本部と定め、警察・弁護士等外部専門機関と連携し、毅然とした態度で対応するものとしてあります。

・リスク管理体制の整備の状況

リスク管理体制としては、その基本的枠組みとして、「リスク管理規程」を整備し、リスクに関する管理と事故発生時の対応等について定めてあります。

具体的には、法的規制等については、各事業部門がそれぞれの部門に関するリスク管理を行い、各事業部門の長は、定期的リスク管理の状況を取締役会に報告しております。

個人情報保護法に関しては、「個人情報管理規程」に基づき経営企画室及び管理本部が中心となって対応しております。

商品に関しては、品質管理担当部門が当社販売商品の安全性確保、品質向上について定期的に点検、見直しを行うものとしてあります。

更に、毎月1回開催する取締役と労働組合との「労使協議会」や、各部門の責任者及び労働組合参加のもと定期的に開催する「安全衛生委員会」にて、労働環境の改善や労働安全に取り組んでおります。

また、不測の事態が発生した場合に備え「緊急事態対策規程」を定め、その事態の大きさにより緊急事態対策本部を設置し、迅速的な状況把握と適切な対応、並びに被害を最小限に食い止める体制を作るとともに、事業継続が可能な体制を整えてあります。

・子会社の業務の適正を確保するための体制整備の状況

「内部統制システムに関する基本的な考え方及びその整備状況」e. 会社並びにその親会社及び子会社から成る企業集団における業務の適正を確保するための体制」に記載しております。

2. 反社会的勢力排除に向けた基本的な考え方及びその整備状況

当社は、行動規範を定めており、この規範に則り社会的責任を果たしております。

また、内部統制の基本方針でも定めているとおり、反社会的勢力及び団体とは決して関わりを持たず、不当な要求に対しては対応を管轄する部署を管理本部と定め、警察等関連機関とも連携し、毅然とした態度で対応しております。

その他

1. 買収防衛策の導入の有無

買収防衛策の導入の有無

なし

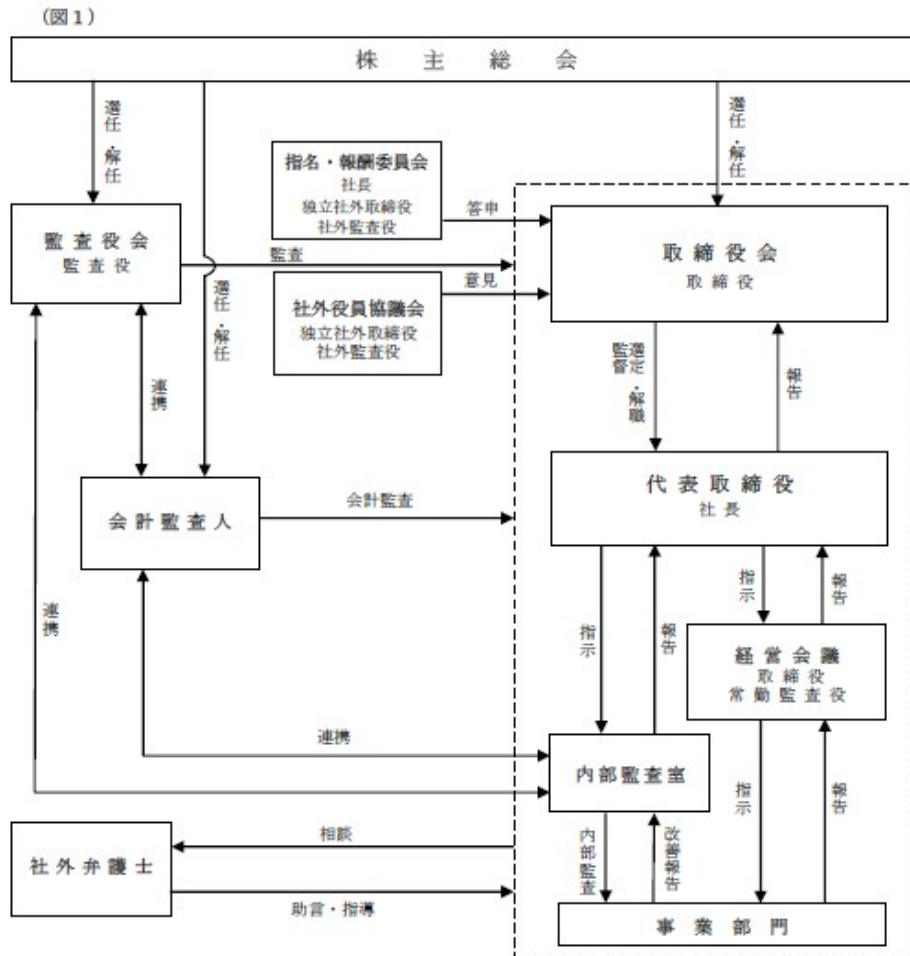
当社は会社の企業価値を持続的に向上していくことを重要と考え、買収防衛策の導入は予定しておりません。

2. その他コーポレート・ガバナンス体制等に関する事項 更新

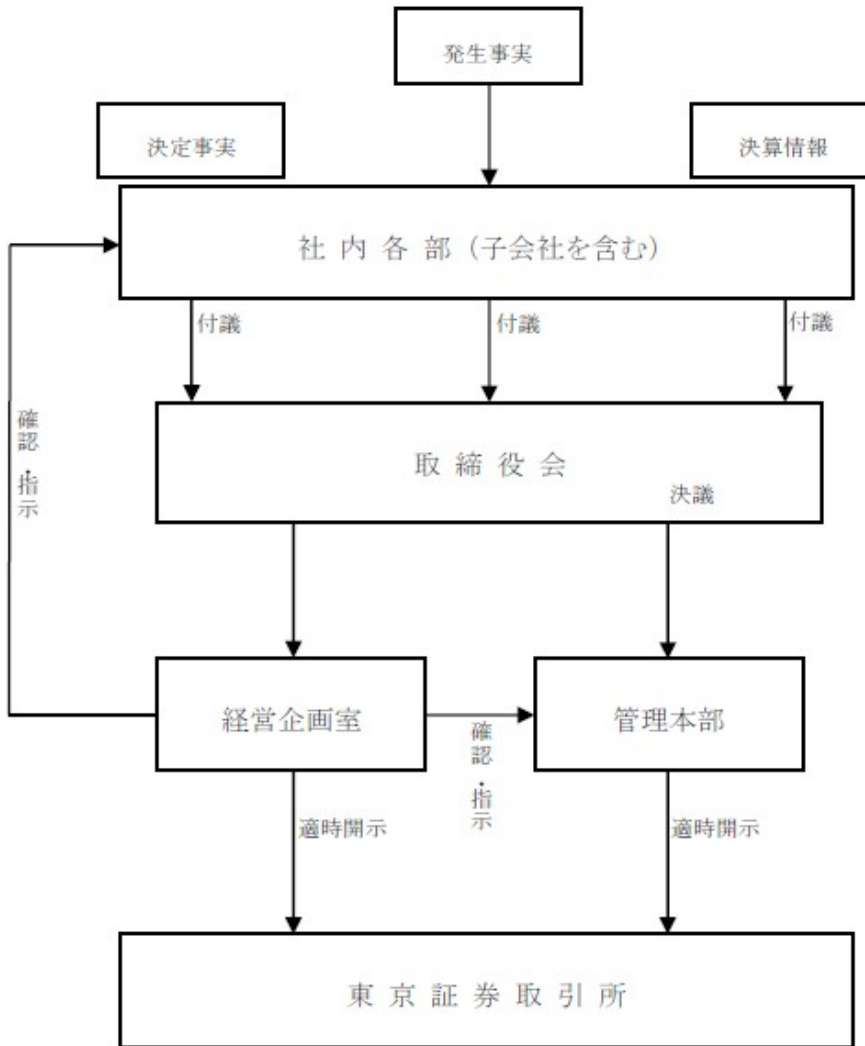
・当社のコーポレートガバナンス体制は、図1の通りです。取締役会の任意の諮問機関として指名・報酬委員会を設置しており、取締役会からの諮問に応じて、取締役の指名・報酬に関する事項につき審議し答申を行っております。また、独立社外取締役3名と常勤監査役を含む社外監査役3名が出席する「社外役員協議会」を四半期に1回開催しております。

・当社の情報開示体制は図2の通りです。

・当社の取締役9名のスキル・マトリックスは図3の通りです。



(図2)



(図3)

取締役の専門性・知見と経験

	企業経営 経験	サステナビリティ ESG	人事労務 人材開発	財務 会計	法務 コンプライアンス 内部統制	IT システム	仕入 卸売事業	小売事業 店舗開発	飲食事業	海外事業
山田雅之	○	○					○	○		○
黒川隆英	○		○				○	○	○	
山田虎生		○		○	○					
大橋幸多	○					○	○			○
山口昌利			○					○	○	
尾後貫隆			○	○	○	○				
岩崎哲也(社外)				○	○					
藤木吉紀(社外)	○							○	○	
新藤えりな(社外)			○		○					