



2021年12月29日

各 位

会 社 名 株式会社東京きらぼしフィナンシャルグループ  
代 表 者 名 代表取締役社長 渡邊 壽信  
コード番号 7173 東証第一部  
問 合 せ 先 取締役経営企画部長 安田 信幸  
(TEL 03-6447-5799)

## 当社およびきらぼし銀行の組織改正について

当社および当社子会社の株式会社きらぼし銀行（頭取 渡邊 壽信、以下「きらぼし銀行」といいます。）は、2022年1月1日付で下記のとおり組織改正を実施しますので、お知らせいたします。

記

### 1. 組織改正の目的

当社グループは、「金融にも強い総合サービス業」を将来像に掲げ、お客さまの新しい価値を創造する“東京発プラットフォーム”となることを目指しております。その一環として、従来よりグループ力の強化を進めており、本年11月にはキャッシュレス決済アプリ「ララQ」がスタートしたほか、2022年1月中にはデジタルバンク「U I 銀行」がサービスを開始いたします。

当社およびきらぼし銀行では、こうしたグループ全体での取組みを内外に適時的確に情報発信していくことでブランド力の向上に繋げるため、組織改正を行うことといたしました。

### 2. 組織改正の概要

#### (1) 東京きらぼしフィナンシャルグループ

##### ○「広報部」の設置

グループ全体としての情報発信を通じて、更なる組織力強化を図り、戦略的情報発信をブランド戦略と一体的に遂行するため、「広報部」を設置いたします。

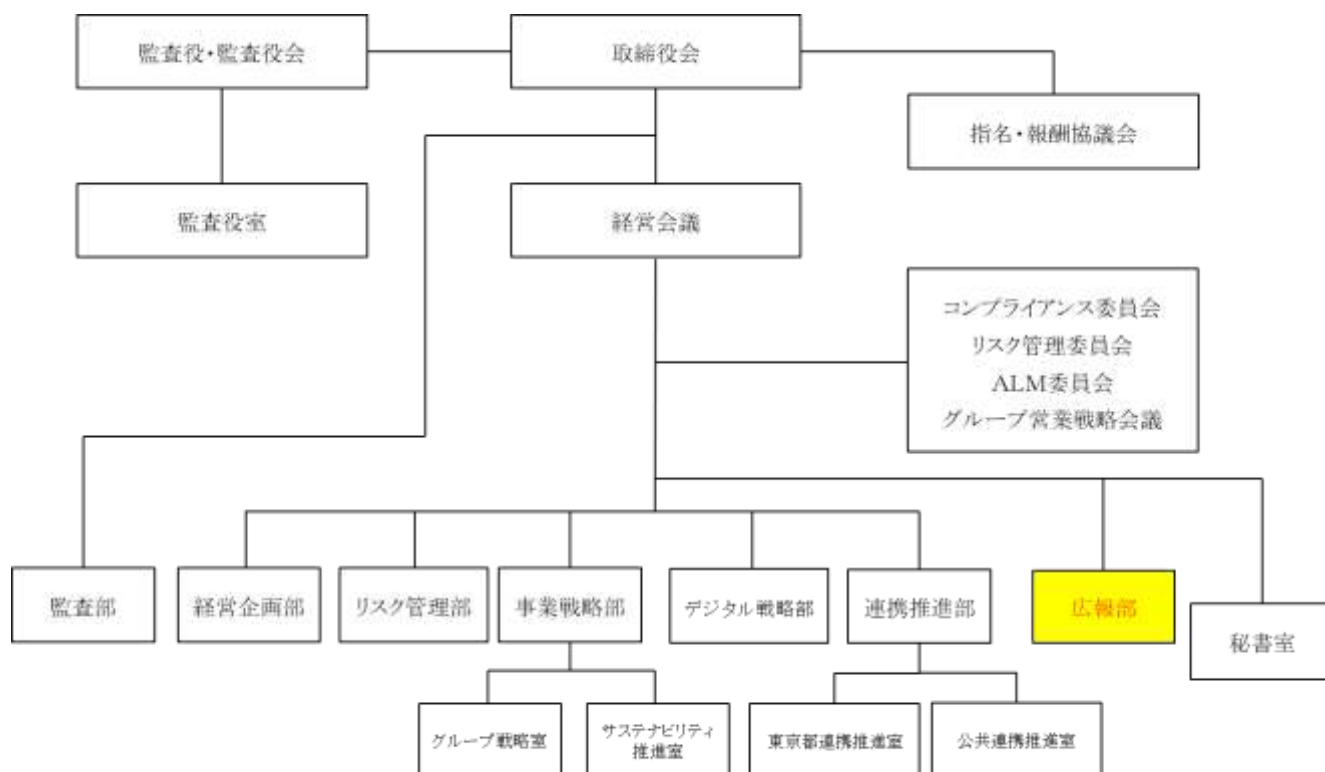
#### (2) きらぼし銀行

##### ○「広報部」の設置

グループの広報体制に合わせ、きらぼし銀行に「広報部」を設置いたします。

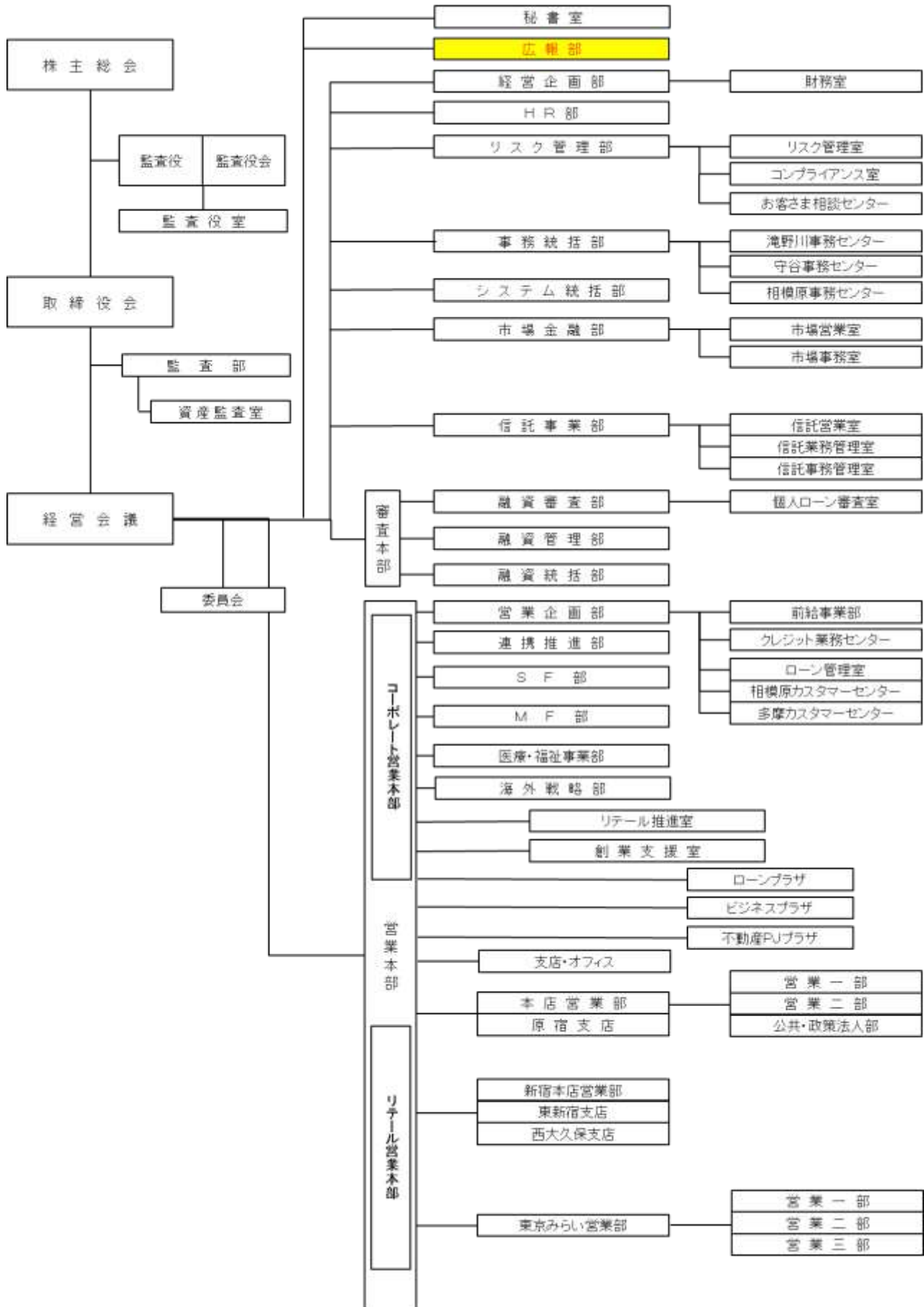
以 上

[ 東京きらぼしフィナンシャルグループ組織図 ]



(2022年1月1日現在)

[ きらぼし銀行組織図 ]



(2022年1月1日現在)