

2022年2月2日

各 位

会 社 名 日本ハム株式会社
代表者名 代表取締役社長 畑 佳 秀
(コード番号 2282 東証第一部)
問合せ先 広報 I R 部長 松 田 知 也
(T E L 06-7525-3031)

役員人事、並びに組織変更に関するお知らせ

当社は、2022年2月2日開催の取締役会において、2022年3月18日付の執行役員の変動、2022年4月1日付の代表取締役の職務変更、役員人事、並びに組織変更と、2022年6月予定の役員の変動及び経営体制を下記のとおり決議しましたので、お知らせいたします。

尚、2022年6月の役員の変動につきましては、2022年6月下旬開催予定の第77回定時株主総会及び同株主総会後に開催される取締役会において正式に決定される予定です。

記

I 代表取締役の職務変更(2022年4月1日付)

氏 名	新	旧
井 川 伸 久	代表取締役副社長 副社長執行役員 経営企画本部長、中央研究所担当、 新規事業推進担当、北海道プロジェクト 推進担当	代表取締役副社長 副社長執行役員 加工事業本部長、新規事業推進担当

II 取締役の職務変更(2022年4月1日付)

氏 名	新	旧
前 田 文 男	取締役常務執行役員 加工事業本部長	取締役常務執行役員 経営企画本部長、中央研究所担当、 北海道プロジェクト推進担当

Ⅲ 執行役員の変動

1. 執行役員の変動（2022年3月18日付）

氏名	新	旧
平井 邦治	執行役員 加工事業本部 管理統括部長、 株式会社ファイターズスポーツ&エンターテイメント 常務取締役	執行役員 加工事業本部 管理統括部長

2. 執行役員の昇格と職務変更（2022年4月1日付）

氏名	新	旧
秋山 光平	常務執行役員 人事部、法務部、広報IR部、秘書室、監査部、コンプライアンス部担当、グループ監査役室長、コーポレートコミュニケーション推進担当	執行役員 人事部、法務部、総務部、広報IR部、秘書室担当、 コーポレートコミュニケーション推進担当
関 孝雄	執行役員 食肉事業本部 食肉営業統括事業部長	執行役員 食肉事業本部 フード・物流事業部長
鳴海 秀一	執行役員 食肉事業本部 国内食肉第一事業部長	執行役員 食肉事業本部 国内食肉事業部長
藤原 寛英	執行役員 経営企画本部 経営企画部長、DX推進部、IT戦略部、スポーツ・グループ営業推進部担当	執行役員 経営企画本部 経営企画部長、DX推進部、IT戦略部担当
脇田 暁夫	執行役員 加工事業本部 管理統括部長	執行役員 食肉事業本部 国内食肉生産事業部長
松本 之博	執行役員 加工事業本部 商品統括事業部長、乳製品・水産事業部長	執行役員 加工事業本部 乳製品・水産事業部長
長谷川 佳孝	執行役員 経理財務部長、総務部担当	執行役員 経理財務部長

3. 新執行役員の選任（2022年4月1日付）

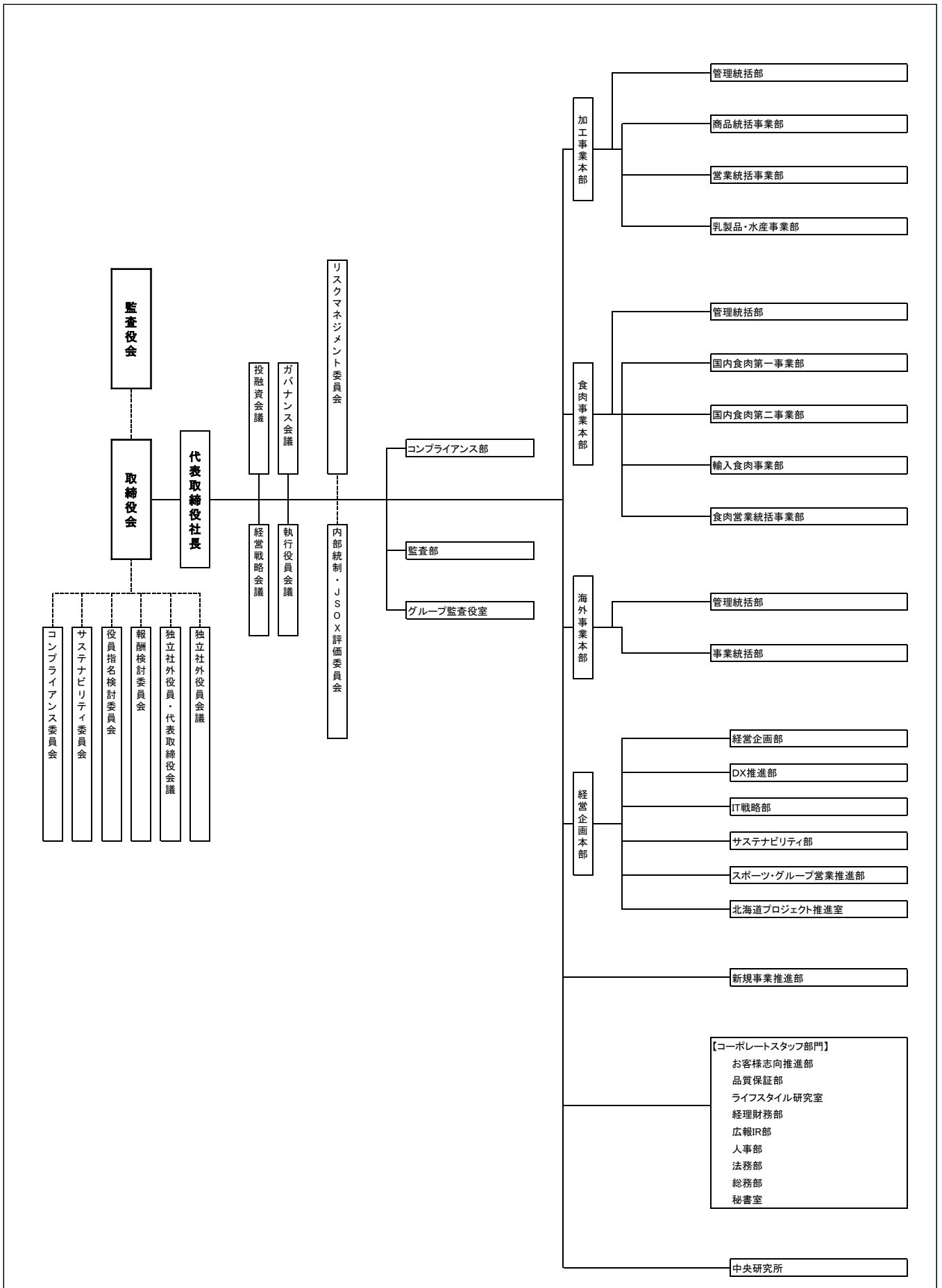
氏名	新	旧
井門 豊武	執行役員 食肉事業本部 国内食肉第二事業部長	日本ホワイトファーム株式会社 代表取締役社長

4. 執行役員の退任（2022年3月31日付）

氏名	新	旧
八尾均	アドバイザー (2022年4月1日付)	常務執行役員 コンプライアンス部、監査部担当、グループ監査役室長
平井邦治	株式会社ファイターズスポーツ&エンターテイメント 常務取締役	執行役員 加工事業本部 管理統括部長、 株式会社ファイターズスポーツ&エンターテイメント 常務取締役
江木英樹	日本ピュアフード株式会社 代表取締役社長 (2022年4月1日付)	執行役員 加工事業本部 商品統括事業部長

IV 組織変更

新組織体制 (2022年4月1日付)



V 基本組織の変更

1. 組織の新設及び廃止

- ・「国内食肉生産事業部」「国内食肉事業部」の廃止と、「国内食肉第一事業部」「国内食肉第二事業部」の新設

食肉事業の市場構造や外部環境の変化に伴う顧客ニーズの多様化に迅速に対応するため、機能別事業部制から畜種別のバリューチェーン事業部制へ組織体制を変更すべく「国内食肉生産事業部」と「国内食肉事業部」を廃止し、国内牛と国内豚の生産及び荷受けを担当する「国内食肉第一事業部」と、国内鶏の生産及び荷受けを担当する「国内食肉第二事業部」に再編します。

- ・「北海道プロジェクト推進室」の新設

2023年のボールパーク開業を見据え、北海道におけるスポーツへの取組みを、グループの経営戦略と一体となって推進することで本業とのシナジーを創出するとともに、地域の発展に貢献するため、経営企画本部内に「北海道プロジェクト推進室」を新設します。

- ・「エンジニアリング部」の統廃合

5つのマテリアリティ（重要課題）における中期環境目標達成のための取組みを、グループの経営戦略と一体となって推進するため、「エンジニアリング部」をグループの環境負荷低減活動を技術面からサポートする「エンジニアリング課」としてサステナビリティ部に統廃合します。

2. 組織の名称変更

- ・「フード・物流事業部」の名称変更

上記、食肉事業本部の組織改編に伴い、営業を担う部門としての役割の明確化をはかるため、「フード・物流事業部」を「食肉営業統括事業部」に名称を変更します。

3. 関係会社の管轄変更

- ・「日本ハムエンジニアリング株式会社」の管轄変更

上記、エンジニアリング部の変更に伴い、「日本ハムエンジニアリング株式会社」の管轄を、エンジニアリング部からサステナビリティ部に変更します。

《ご参考》

◎2022年4月1日現在の経営体制（予定）

◎取締役

代表取締役社長 社長執行役員	畑 佳 秀	
代表取締役副社長 副社長執行役員	木 藤 哲 大	食肉事業本部長、 事業横断戦略推進担当
代表取締役副社長 副社長執行役員	井 川 伸 久	経営企画本部長、中央研究所担当、 新規事業推進担当、北海道プロジェクト推進 担当
取締役 常務執行役員	前 田 文 男	加工事業本部長
取締役 執行役員	片 岡 雅 史	経理財務部、品質保証部、お客様志向推進部、 ライフスタイル研究室担当、 東京支社長
取 締 役（社外）	河 野 康 子	
取 締 役（社外）	岩 崎 淳	
取 締 役（社外）	荒 瀬 秀 夫	

◎監査役

監 査 役	田 澤 信 之	（常勤）
監 査 役	宮 階 定 憲	（常勤）
監 査 役（社外）	芝 昭 彦	
監 査 役（社外）	北 口 正 幸	
監 査 役（社外）	山 崎 徳 司	

◎執行役員

常務執行役員	前 田 啓 次	加工事業本部 営業統括事業部長
常務執行役員	小 田 信 夫	海外事業本部長、事業統括部長
常務執行役員	秋 山 光 平	人事部、法務部、広報IR部、秘書室、監査 部、コンプライアンス部担当、グループ監査 役室長、コーポレートコミュニケーション推 進担当
執 行 役 員	藤 井 秀 樹	海外事業本部 事業統括部 米州担当、 デリーフーズ株式会社取締役社長
執 行 役 員	伊 藤 忠 明	海外事業本部 管理統括部長
執 行 役 員	関 孝 雄	食肉事業本部 食肉営業統括事業部長
執 行 役 員	佃 裕 之	食肉事業本部 管理統括部長
執 行 役 員	戸 田 秀 一	食肉事業本部 輸入食肉事業部長
執 行 役 員	鳴 海 秀 一	食肉事業本部 国内食肉第一事業部長
執 行 役 員	藤 原 寛 英	経営企画本部 経営企画部長、DX推進部、 IT戦略部、スポーツ・グループ営業推進部 担当

執行役員	脇田 暁夫	加工事業本部 管理統括部長
執行役員	松本 之博	加工事業本部 商品統括事業部長、乳製品・水産事業部長
執行役員	長谷川 佳孝	経理財務部長、総務部担当
執行役員(新任)	井門 豊武	食肉事業本部 国内食肉第二事業部長

VI 取締役・監査役の新任及び退任(2022年6月下旬予定)

1. 新任取締役候補

氏名	新	現
山崎 徳司	取締役(社外)	監査役(社外)

2. 退任予定取締役

岩崎 淳 取締役(社外)

3. 新任監査役候補

氏名	新	現
西山 茂	監査役(社外)	補欠監査役(社外)

4. 補欠監査役候補

氏名	新	現
中村 克己	補欠監査役(社外)	弁護士、公認不正検査士 国広総合法律事務所 パートナー、 日本ノーベル株式会社 社外監査役、 ユー・エム・シー・エレクトロニクス株式 会社 社外取締役監査等委員、 株式会社ウィルグループ 社外監査役

※法令に定める監査役の員数を欠くことになる場合に備えて、会社法第329条第3項に定める補欠監査役を選任するものであります。

《ご参考》

◎2022年6月下旬の経営体制（予定）

◎取締役

代表取締役社長 社長執行役員	畑 佳 秀	
代表取締役副社長 副社長執行役員	木 藤 哲 大	食肉事業本部長、 事業横断戦略推進担当
代表取締役副社長 副社長執行役員	井 川 伸 久	経営企画本部長、中央研究所担当、 新規事業推進担当、北海道プロジェクト推進 担当
取締役 常務執行役員	前 田 文 男	加工事業本部長
取締役 執行役員	片 岡 雅 史	経理財務部、品質保証部、お客様志向推進部、 ライフスタイル研究室担当、 東京支社長
取 締 役（社外）	河 野 康 子	
取 締 役（社外）	荒 瀬 秀 夫	
取 締 役（社外）	山 崎 徳 司	

◎監査役

監 査 役	田 澤 信 之	（常勤）
監 査 役	宮 階 定 憲	（常勤）
監 査 役（社外）	芝 昭 彦	
監 査 役（社外）	北 口 正 幸	
監 査 役（社外）	西 山 茂	

◎執行役員

常務執行役員	前 田 啓 次	加工事業本部 営業統括事業部長
常務執行役員	小 田 信 夫	海外事業本部長、事業統括部長
常務執行役員	秋 山 光 平	人事部、法務部、広報IR部、秘書室、監査 部、コンプライアンス部担当、グループ監査 役室長、コーポレートコミュニケーション推 進担当
執 行 役 員	藤 井 秀 樹	海外事業本部 事業統括部 米州担当、 デリーフーズ株式会社取締役社長
執 行 役 員	伊 藤 忠 明	海外事業本部 管理統括部長
執 行 役 員	関 孝 雄	食肉事業本部 食肉営業統括事業部長
執 行 役 員	佃 裕 之	食肉事業本部 管理統括部長
執 行 役 員	戸 田 秀 一	食肉事業本部 輸入食肉事業部長
執 行 役 員	鳴 海 秀 一	食肉事業本部 国内食肉第一事業部長
執 行 役 員	藤 原 寛 英	経営企画本部 経営企画部長、DX推進部、 IT戦略部、スポーツ・グループ営業推進部 担当

執行役員	脇田 暁夫	加工事業本部 管理統括部長
執行役員	松本 之博	加工事業本部 商品統括事業部長、 乳製品・水産事業部長
執行役員	長谷川 佳孝	経理財務部長、総務部担当
執行役員	井門 豊武	食肉事業本部 国内食肉第二事業部長

以上