



2022年3月24日

各 位

キーウェアソリューションズ株式会社
代表取締役社長 三田 昌弘
(コード番号：3799 東証第二部)
問い合わせ先 経営企画部長兼広報IR室長 後根 桂二
(電話 03-3290-1111)

組織改編、役員異動および人事異動に関するお知らせ

当社は、2022年3月24日開催の取締役会において、下記のとおり、組織改編および役員の異動を決議いたしましたのでお知らせいたします。また、2022年4月1日付の人事異動を決定いたしましたので、あわせてお知らせいたします。なお、2022年6月定時株主総会日付の役員の異動は、2022年6月開催予定の第57回定時株主総会及びその後の取締役会の決議を経て、正式に決定いたします。

記

1. 組織改編について (2022年4月1日付)

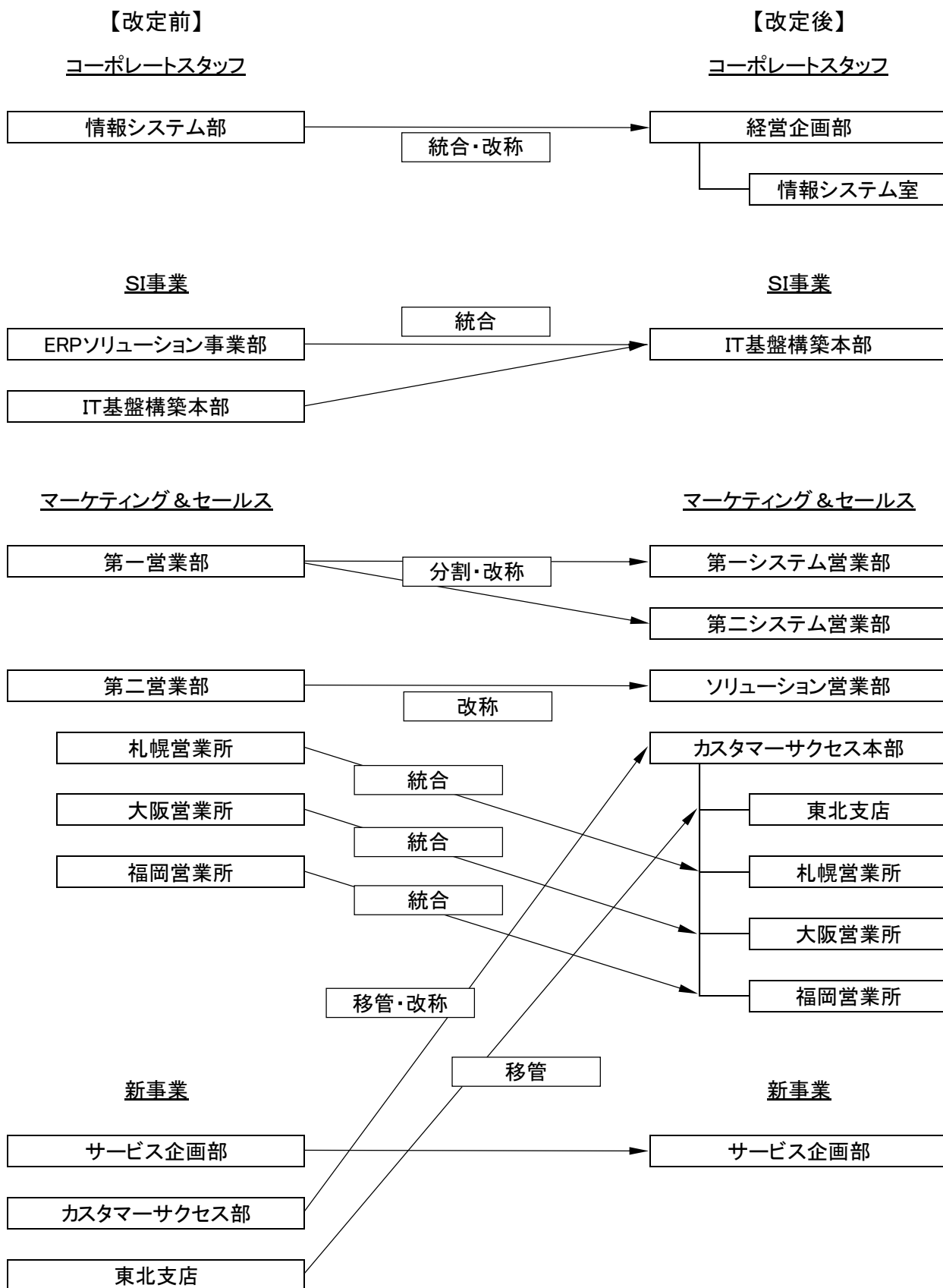
(1) 目的

スタッフ業務を集約化し経営効率の向上と技術・営業機能の更なる強化を図るため。

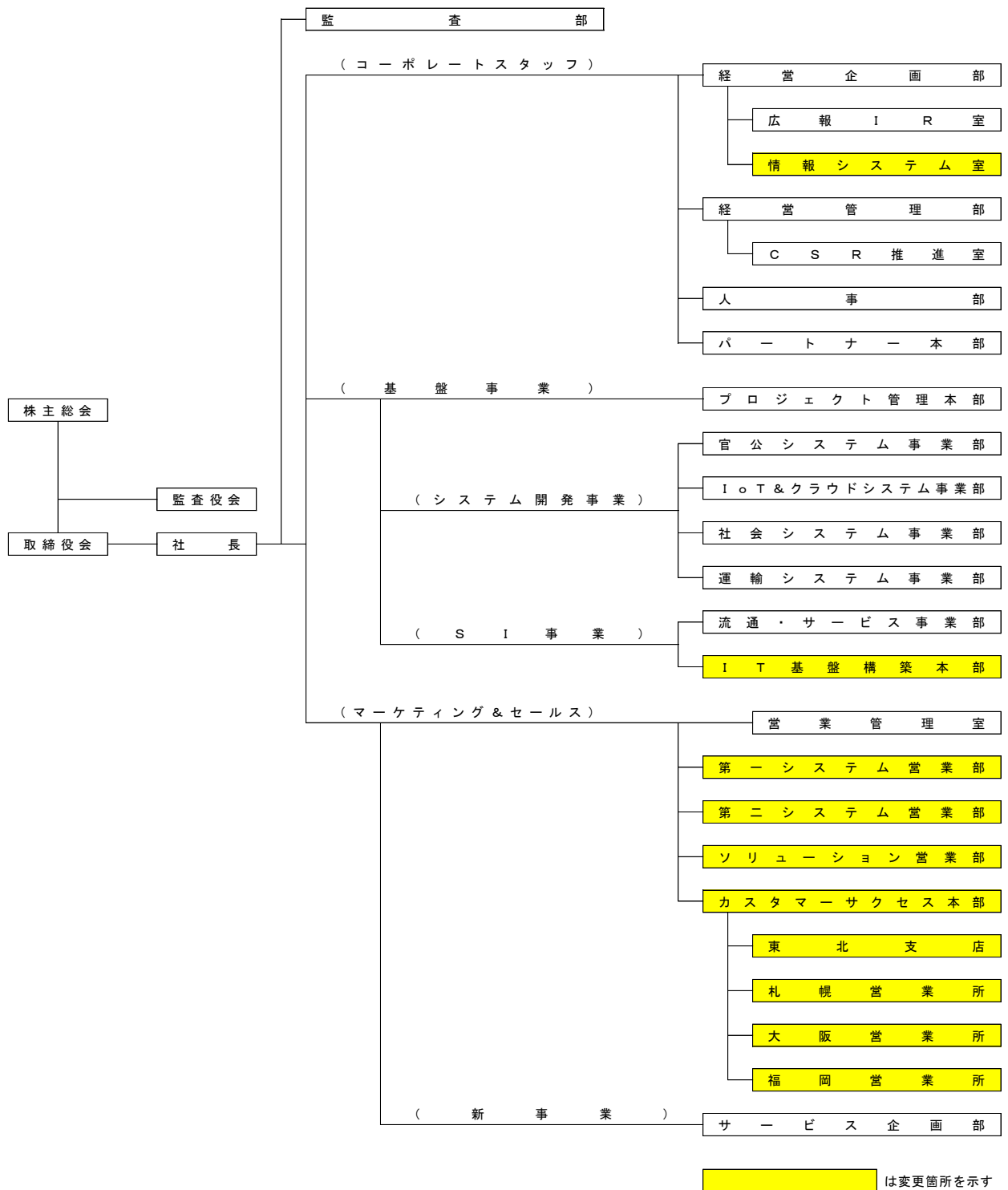
(2) 概要(資料1参照)

業務効率化のため情報システム部を経営企画部に統合・改称すると共に、横断的かつ柔軟にプロジェクト体制の構築強化を図るためERPソリューション事業部をIT基盤構築本部に統合する。

また、既存顧客および資本業務提携先企業との更なる関係強化に努めるため、各営業部門の対顧客窓口を明確化すると共に、カスタマーサクセス部と東北支店を営業部門に統合、更に地方各営業所もカスタマーサクセス部へ統合し地場の顧客開拓強化を図る。各営業部門の名称も改称する。



※新組織図は次頁の通りです。



2. 2022年4月1日付 役員人事

(1) 委嘱業務の変更

氏名	新職	現職
荒河 信一	取締役 執行役員専務 基盤事業担当	取締役 執行役員専務 システム開発事業担当

(2) 新任執行役員

氏名	新職	現職
田野 穰	執行役員常務 マーケティング&セールス担当	日本電気株式会社 ネットワークサービスビジネスユニ ット 支配人
脇谷 勝	執行役員 マーケティング&セールス担当 兼 キーウェア九州株式会社 代表取締役社長	キーウェア九州株式会社 代表取締役社長

※脇谷 勝は、2022年6月開催予定のキーウェア九州株式会社の定時株主総会終結の時をもって同社の代表取締役社長を退任予定です。

【参考】2022年4月1日付 執行役員の体制

氏名	役職
三田 昌弘	執行役員社長
荒河 信一	執行役員専務 基盤事業担当
小川 俊一	執行役員常務 コーポレートスタッフ担当
田野 穰	執行役員常務 マーケティング&セールス担当
斉藤 郁夫	執行役員 システム開発事業担当
加藤 徹郎	執行役員 マーケティング&セールス担当、新事業担当
末綱 琢也	執行役員 SI事業担当
脇谷 勝	執行役員 マーケティング&セールス担当

3. 2022年6月定時株主総会日付 役員人事

(1) 新任取締役

氏名	新職	現職
末綱 琢也	取締役 執行役員 SI事業担当	執行役員 SI事業担当

※2022年6月開催予定の定時株主総会の決議を経て就任する予定です。

4. 2022年4月1日付 事業部長等の異動

氏名	新職	現職
下山 浩一	経営企画部 情報システム室長	IT 基盤構築本部 部長
堀田 修二	経営管理部長 兼 CSR 推進室長	経営管理部 CSR 推進室長
小森 昌博	社会システム事業部長	社会システム事業部 スペシャリスト
三浦 房子	流通・サービス事業部長	流通・サービス事業部 部長
鈴木 理正	第一システム営業部長	第一営業部長
瀬崎 昌志	第二システム営業部長	第一営業部 部長
栗原 聖人	ソリューション営業部長	第二営業部長
秋山 好成	カスタマーサクセス本部長	カスタマーサクセス部長
桧垣 正太郎	カスタマーサクセス本部 部長 兼 東北支店長 兼 札幌営業所長 兼 大阪営業所長 兼 福岡営業所長	カスタマーサクセス部 部長

5. 2022年6月定時株主総会日付 子会社の代表取締役の異動

氏名	新職	現職
浅野 徹	キーウェア西日本株式会社 代表取締役社長	キーウェアソリューションズ株式会社 社会システム事業部長
田村 昭一	キーウェア九州株式会社 代表取締役社長	キーウェアソリューションズ株式会社 流通・サービス事業部長

※2022年6月開催予定の各子会社の定時株主総会の決議を経て就任する予定です。

※キーウェア西日本株式会社 代表取締役社長 金子 新也は、2022年4月1日付で、キーウェアソリューションズ株式会社 マーケティング&セールス 理事に就任予定です。また、2022年6月開催予定のキーウェア西日本株式会社の定時株主総会終結の時をもって、同社の代表取締役社長を退任予定です。

以上