

当社のコーポレート・ガバナンスの状況は以下のとおりです。

## コーポレート・ガバナンスに関する基本的な考え方及び資本構成、企業属性その他の基本情報

### 1. 基本的な考え方

当社のコーポレート・ガバナンスに対する基本的な考え方は、企業価値を継続的に向上させ、経済環境の変化に即応した意思決定が出来る組織体制を永続的に運用することにあります。

具体的には、代表取締役社長以下、当社の経営を負託された取締役等が自らを律し、その職責に基づいて適切な経営判断を行い、当社の営む事業を通じて利益を追求すること、説明責任を果たすべく積極的に情報開示を行うこと、実効性ある内部統制システムを構築すること、並びに監査役が独立性を保ち十分な監査機能を発揮すること等が重要であると考えております。

### 【コーポレートガバナンス・コードの各原則を実施しない理由】

当社は、コーポレートガバナンス・コードの各基本原則について、すべてを実施しております。

### 2. 資本構成

外国人株式保有比率 20%以上30%未満

### 【大株主の状況】

氏名又は名称	所有株式数(株)	割合(%)
伊藤 謙自	18,781,800	56.21
SSBTC CLIENT OMNIBUS ACCOUNT (常任代理人 香港上海銀行東京支店)	1,342,000	4.01
NORTHERN TRUST CO.(AVFC) RE IEDU UCITS CLIENTS NON TREATY ACCOUNT 15.315 PC T (常任代理人 香港上海銀行東京支店)	1,047,200	3.13
MLI FOR CLIENT GENERAL OMNI NON COLLATERAL NON TREATY-PB (常任代理人 BOFA証券株式会社)	864,908	2.58
株式会社CHIYOMARU STUDIO	809,900	2.42
STATE STREET BANK AND TRUST COMPANY 505303 (常任代理人 株式会社みずほ銀行決済営業部)	735,000	2.19
株式会社日本カストディ銀行(信託口)	680,700	2.03
野田 隆正	500,000	1.49
増田 寛雄	500,000	1.49
日本マスタートラスト信託銀行株式会社(信託口)	411,800	1.23

支配株主(親会社を除く)の有無 伊藤 謙自

親会社の有無 なし

補足説明

### 3. 企業属性

上場取引所及び市場区分	東京 マザーズ
決算期	12月
業種	情報・通信業
直前事業年度末における(連結)従業員数	100人以上500人未満
直前事業年度における(連結)売上高	100億円未満
直前事業年度末における連結子会社数	10社未満

#### 4. 支配株主との取引等を行う際における少数株主の保護の方策に関する指針

当社が支配株主との取引を行う際は、一般の取引と同様の適切な条件で行うことを基本とし、取引内容及び条件の妥当性等については取締役会において審議を行い、当社及び少数株主に不利益とならないよう法令・規則を遵守し、適切に対応してまいります。

#### 5. その他コーポレート・ガバナンスに重要な影響を与える特別な事情

### 経営上の意思決定、執行及び監督に係る経営管理組織その他のコーポレート・ガバナンス体制の状況

#### 1. 機関構成・組織運営等に係る事項

組織形態	監査役設置会社
------	---------

#### 【取締役関係】

定款上の取締役の員数	8名
定款上の取締役の任期	1年
取締役会の議長	社長
取締役の人数	5名
社外取締役の選任状況	選任している
社外取締役の人数	1名
社外取締役のうち独立役員に指定されている人数	1名

#### 会社との関係(1)

氏名	属性	会社との関係( )												
		a	b	c	d	e	f	g	h	i	j	k		
吉田 淳也	他の会社の出身者													

#### 会社との関係についての選択項目

本人が各項目に「現在・最近」において該当している場合は「」、 「過去」に該当している場合は「」

近親者が各項目に「現在・最近」において該当している場合は「」、 「過去」に該当している場合は「」

- a 上場会社又はその子会社の業務執行者
- b 上場会社の親会社の業務執行者又は非業務執行取締役
- c 上場会社の兄弟会社の業務執行者
- d 上場会社を主要な取引先とする者又はその業務執行者



会社との関係についての選択項目

本人が各項目に「現在・最近」において該当している場合は「」、「過去」に該当している場合は「」

近親者が各項目に「現在・最近」において該当している場合は「」、「過去」に該当している場合は「」

- a 上場会社又はその子会社の業務執行者
- b 上場会社又はその子会社の非業務執行取締役又は会計参与
- c 上場会社の親会社の業務執行者又は非業務執行取締役
- d 上場会社の親会社の監査役
- e 上場会社の兄弟会社の業務執行者
- f 上場会社を主要な取引先とする者又はその業務執行者
- g 上場会社の主要な取引先又はその業務執行者
- h 上場会社から役員報酬以外に多額の金銭その他の財産を得ているコンサルタント、会計専門家、法律専門家
- i 上場会社の主要株主(当該主要株主が法人である場合には、当該法人の業務執行者)
- j 上場会社の取引先(f、g及びhのいずれにも該当しないもの)の業務執行者(本人のみ)
- k 社外役員の相互就任の関係にある先の業務執行者(本人のみ)
- l 上場会社が寄付を行っている先の業務執行者(本人のみ)
- m その他

会社との関係(2)

氏名	独立役員	適合項目に関する補足説明	選任の理由
戸澤 晃広			弁護士としての専門性を有しており、企業法務とコンプライアンスの観点から監査役監査の強化を図ることができるものと判断し、社外取締役を選任しております。
佐々木 義孝			佐々木義孝は、上場企業でのCFO経験や、上場準備責任者として3度のIPO経験、多数の社外監査役経験を有しており、その経歴を通じて培った、経験・見識からの視点に基づく経営の監督とチェック機能の強化を図ることができるものと判断し、選任しております。

【独立役員関係】

独立役員の数 3名

その他独立役員に関する事項

【インセンティブ関係】

取締役へのインセンティブ付与に関する施策の実施状況 スtockオプション制度の導入

該当項目に関する補足説明

当社の業績ならびに企業価値向上に対する意欲を高めることを目的として、Stockオプション制度を導入しております。  
また、社会保険労務士 安藤龍平氏を受託者として時価発行新株予約権信託を設定し、受託者たる安藤龍平氏に対して新株予約権を発行しております。本信託は、当社に在籍する役職員のうち受益者適格要件を満たす者に対して新株予約権を分配するものであり、通常のStockオプションと異なり、既存役職員の将来の人事評価や将来採用される役職員に対しても、新株予約権の分配を可能とするものであります。

Stockオプションの付与対象者 社内取締役、社外取締役、社内監査役、従業員、その他

該当項目に関する補足説明

経営及び業績向上への参画意識を高め企業価値に関与していくことを目的として付与対象者を決定しております。

## 【取締役報酬関係】

(個別の取締役報酬の)開示状況

個別報酬の開示はしていない

### 該当項目に関する補足説明

報酬額の総額が1億円以上の者が存在しないため、報酬の個別開示は実施しておりません。

報酬の額又はその算定方法の決定方針の有無

あり

### 報酬の額又はその算定方法の決定方針の開示内容

役員の個人別の報酬等の額又は算定方法の決定に関する方針は以下のとおりです。

#### 1. 決定方針の決定の方法及び内容の概要

当社は、取締役会決議において取締役の個人別の報酬等の内容に係る決定方針を決議しております。その概要は、株主総会で決議された報酬限度額の範囲内において、職責、在任年数、他社水準、当社業績ならびに当社業績に対する貢献度等を総合的に勘案して決定しております。

#### 2. 当該事業年度に係る取締役の個人別の報酬等の内容が決定方針に沿うものであると取締役会が判断した理由

取締役の個人別の報酬等の内容の決定にあたっては、代表取締役社長が、当社の定める一定の基準に基づいて決定しているため、決定方針との整合性は客観的に確保されており、取締役会はその内容が決定方針に沿うものであると判断しております。

#### 3. 取締役及び監査役の報酬等についての株主総会の決議に関する事項

役員の報酬等については、2019年3月29日開催の第20期定時株主総会において、取締役は年額200百万円以内(うち社外取締役分は年額30百万円以内)、監査役は年額40百万円以内とする決議を、それぞれ行っております。

#### 4. 取締役の個人別の報酬等の内容の決定に係る委任に関する事項

個人別の報酬額の決定については、取締役会の決議に基づき代表取締役社長伊藤謙自がその具体的な内容について委任を受けるものとしております。その権限の内容は、各取締役の固定報酬の額です。取締役会は、当該権限が代表取締役によって適切に行使されるよう、その決定において社外取締役及び監査役に諮問することとしております。

#### 5. 監査役の報酬等に関する事項

監査役の報酬等については、株主総会の決議により承認された報酬総額の範囲内で、監査役会の協議にて決定しております。

## 【社外取締役(社外監査役)のサポート体制】

社外役員へのサポートは管理本部が行っております。取締役会の議案内容については事前に配布し、社外役員が十分に検討するための時間を確保するとともに、必要に応じて事前説明を行っております。具体的には、事前に年間のスケジュールを作成し、全役員間で合意した日程を事前に通知しており、また、取締役会報告事項を記載した招集通知と取締役会決議事項の検討に必要な情報を記載した議案資料及び報告資料を事前に送付しております。

## 2. 業務執行、監査・監督、指名、報酬決定等の機能に係る事項(現状のコーポレート・ガバナンス体制の概要)

### a. 取締役会

当社の取締役会は、取締役5名(うち社外取締役1名)で構成されております。毎月開催される定時取締役会に加え、必要に応じて臨時取締役会を開催しております。

取締役会は、監査役の出席のもと、経営上の意思決定機関として、法令又は定款に定める事項の他、経営方針に関する重要事項を審議及び決定するとともに、各取締役の業務執行状況の監督を行っております。

### b. 監査役及び監査役会

当社の監査役会は、常勤監査役1名、非常勤監査役2名の計3名で構成されており、うち社外監査役2名であります。毎月開催される監査役会に加え、必要に応じて臨時監査役会を開催しております。各監査役は取締役会への出席、重要な書類の閲覧などを通じて、経営全般に関して幅広く検討を行っております。

### c. 内部監査

当社は会社の規模が比較的小規模であることから、内部監査の専門部署及び専任の内部監査担当者を設置していません。当社の内部監査は、IR室長を内部監査責任者として実施しており、当社が定める内部監査規程に基づき内部監査計画を作成し、代表取締役社長の承認を得た上で、全部門を網羅するよう内部監査を実施し、監査結果を代表取締役社長に報告すると共に、被監査部門の改善指導・改善状況を確認することで内部監査の実効性の向上に努めております。なお、IR室に対する内部監査は自己監査を回避するため社長室室長が担当しております。

d. 会計監査人

当社は、EY新日本有限責任監査法人と監査契約を締結し、独立の立場から会計監査を受けております。

e. 執行役員会議(経営会議)

当社では、執行役員会議を設置しております。執行役員会議は代表取締役社長の諮問機関として機能しており、業務執行方針の協議、業務執行状況の共有、取締役会決議事項の事前共有、全社方針の策定、その他の事業課題の共有並びに解決策の検討等が行なわれ、全社業務の円滑な運営を図ることを目的として運営しております。

### 3. 現状のコーポレート・ガバナンス体制を選択している理由

当社は、上記のとおり、株主総会、取締役会、監査役会及び会計監査人を設置し、日常的な業務監査等を行う役割として内部監査担当者を配置しており、これらの各機関が相互に連携することによって、継続的に企業価値を向上させ、ガバナンス体制が有効に機能すると考え、現在の体制を採用しております。

## 株主その他の利害関係者に関する施策の実施状況

### 1. 株主総会の活性化及び議決権行使の円滑化に向けての取組み状況

	補足説明
株主総会招集通知の早期発送	株主の皆様が議案の内容等を十分に検討したうえで議決権を行使できるよう招集通知の早期発送に努めております。
集中日を回避した株主総会の設定	当社は、3月に株主総会を開催しておりますが、より多くの株主が出席しやすいように、他社の集中日を回避した株主総会を設定できるよう検討しております。
電磁的方法による議決権の行使	今後検討すべき事項として考えております。
議決権電子行使プラットフォームへの参加その他機関投資家の議決権行使環境向上に向けた取組み	今後検討すべき事項として考えております。
招集通知(要約)の英文での提供	今後検討すべき事項として考えております。

### 2. IRに関する活動状況

	補足説明	代表者自身による説明の有無
ディスクロージャーポリシーの作成・公表	当社のホームページ上のIR専用ページにて、掲載を検討しております。	
個人投資家向けに定期的説明会を開催	個人投資家向け決算説明会を、定期的を実施しております。	あり
アナリスト・機関投資家向けに定期的説明会を開催	アナリスト・機関投資家向け説明会及び個別ミーティングを開催しております。	あり
海外投資家向けに定期的説明会を開催	機関投資家向け説明会及び個別ミーティングを開催しております。	あり
IR資料のホームページ掲載	当社のホームページ上のIR専用ページにて、公開しております。	
IRに関する部署(担当者)の設置	IR室を担当部署としております。	

### 3. ステークホルダーの立場の尊重に係る取組み状況

	補足説明
社内規程等によりステークホルダーの立場の尊重について規定	当社は、株主、投資家をはじめとする全てのステークホルダーの皆様に対して、適時・適切に会社の情報を開示するという上場企業としての責務を果たすことはもちろん、常に株主や投資家の皆様の視点に立ち、自発的ディスクロージャー活動もタイムリーかつ継続的に推進していくことを基本方針としております。また、適時開示マニュアルを制定し、その中で、株主・投資家の皆様へ会社情報の適時適切な開示によって企業の社会的責任を果たすことを、基本方針として定めております。
環境保全活動、CSR活動等の実施	今後、検討すべき事項として考えております。
ステークホルダーに対する情報提供に係る方針等の策定	当社ホームページ、決算説明会等により、ステークホルダーに対する積極的な情報開示を行う方針であります。

## 内部統制システム等に関する事項

### 1. 内部統制システムに関する基本的な考え方及びその整備状況

当社では、「内部統制システムに関する基本方針」に基づき内部統制システムの運用を行っておりますが、その概要は以下のとおりです。

1. 取締役及び使用人の職務の執行が法令及び定款に適合することを確保するための体制
  - (1) 「ValueWay」に従い、全役職員に法令、定款、規則及び社会倫理遵守の精神を醸成し、法令、定款、規則及び社会倫理遵守が企業活動の前提であることを徹底する。
  - (2) 法令違反行為等に関する通報に対して適切な処理を行うため、「内部通報規程」を定め、これに基づき、法令・定款その他社内規則に対する違反事実やそのおそれがある行為等を早期に発見し是正することを目的とする内部通報体制の運用を行う。
  - (3) 取締役会の監督機能の維持・向上のため、社外取締役を選任する。
  - (4) 監査役会は、独立した立場から、内部統制システムの整備・運用状況を含め、「監査役監査規程」に従い、取締役の職務執行状況を監査する。
  - (5) 内部監査人は、法令、定款及び諸規程等に基づき適切な業務が行われているか監査を行う。
  - (6) コンプライアンス意識の徹底・向上を図るための方策として、取締役及び従業員を対象とした、コンプライアンスの基本や業務上必要な情報管理等に関する研修会を実施し、継続的な教育・普及活動を行う。
2. 取締役の職務の執行に係る情報の保存及び管理に関する体制
  - (1) 取締役の職務の執行に係る情報については、法令及び「文書管理規程」を含む社内規程に従い、文書(電磁的記録含む)により作成、保管、保存する。また、必要に応じて運用状況の検証、規程等の見直しを行う。
  - (2) 取締役及び監査役は、その職務上必要あるときは直ちに上記文書等を閲覧できる保存管理体制とする。
3. 損失の危険の管理に関する規程その他の体制
  - (1) リスク管理は、「リスク管理規程」に基づき、一貫した方針の下に効果的かつ総合的に実施する。
  - (2) リスク情報等については、各部門責任者によりリスク・コンプライアンス委員会にて報告を行う。
  - (3) 不測の事態が発生した場合には、代表取締役社長の指揮下に対策本部を設置し、必要に応じて顧問弁護士事務所等の外部専門機関とともに、迅速かつ的確な対応を行い、損失・被害等の拡大を最小限にとどめる体制を整える。
4. 取締役の職務の執行が効率的に行われることを確保するための体制
  - (1) 「取締役会規程」を遵守し、社外取締役を含む取締役から構成される取締役会を月1回定時に開催するほか、必要に応じて適宜臨時取締役会を開催する。
  - (2) 取締役会規則に定められている要付議事項について、事前に十分な資料を準備して、取締役会に付議することを遵守する。
  - (3) 経営目標、中長期経営計画に基づく各部門の目標と責任を明確にするとともに、予算と実績の差異分析を通じて所期の業績目標の達成を図る。
  - (4) 意思決定の迅速化のため、「組織規程」「職務分掌規程」及び「職務権限規程」等の社内規程を整備し、役割、権限、責任を明確にする。
  - (5) 職務権限を越える案件については、主管部門の専門的意見を反映させた上で、代表取締役社長及び担当役員の合議により決裁する稟議制度を構築、運営する。
5. 監査役がその職務を補助すべき使用人を置くことを求めた場合における当該使用人に関する事項及びその使用人の取締役からの独立性に関する事項並びに指示の実効性に関する事項
  - (1) 監査役が必要とした場合、監査役を補助するための監査役補助使用人を置くものとし、その人選については監査役間で協議する。
  - (2) 監査役補助使用人の取締役からの独立性を確保するため、監査役補助使用人は取締役の指揮、命令を受けないものとし、当該期間中の任命、異動、評価、解任等については監査役の同意を得る。
  - (3) 監査役を補助すべき使用人は、監査役の要請に基づき補助を行う際は、監査役の指揮命令に従うものとする。
6. 取締役及び使用人が監査役に報告をするための体制その他の監査役会への報告に関する体制
  - (1) 監査役は、取締役会の他、必要に応じて、一切の社内会議に出席する権限を有する。
  - (2) 監査役の要請に応じて、取締役及び使用人は、事業及び内部統制の状況等の報告を行い、内部監査人は内部監査の結果を報告する。
  - (3) 取締役及び使用人は、重大な法令・定款違反及び不正行為の事実、又は会社に著しい損害を及ぼす恐れのある事実を知ったときには、速やかに監査役に報告する。
7. 前号の報告をした者が当該報告をしたことを理由として不利な扱いを受けないことを確保するための体制
 監査役への報告を行った取締役及び使用人に対し、当該報告をしたことを理由として不利な扱いを行うことを禁止し、「内部通報規程」で定める通報者の保護に基づき、当該報告をした者の保護を行う。
8. 監査役を補助する費用又は債務の処理に係る方針に関する事項

監査役の職務執行について生ずる費用等の請求の手続きを定め、監査役から前払い又は償還等の請求があった場合には、当該請求に係る費用が監査役の職務の執行に必要でないと明らかに認められる場合を除き、所定の手続きに従い、これに応じる。

9. その他監査役の監査が実効的に行われることを確保するための体制

- (1) 社外監査役として、企業経営に精通した経験者・有識者や公認会計士等の有資格者を招聘し、代表取締役社長や取締役等、業務を執行する者からの独立性を保持する。
- (2) 監査役は、代表取締役社長との定期的な会議を開催し、意見や情報交換を行う。
- (3) 監査役は、内部監査人と緊密な連携を保ち、必要に応じて、内部監査人に調査を依頼することができる。

10. 財務報告の信頼性を確保するための体制整備

当社は、財務報告の信頼性を確保するため、経理規程類を整備するとともに、財務報告に係る内部統制の整備に関する基本方針を定め、財務報告において不正や誤謬が発生するリスクを管理し、予防及び牽制機能を整備・運用・評価し、不備があれば是正していく体制を整備する。

11. 反社会的勢力排除に向けた体制

社会の秩序や企業の健全な活動に脅威を与える反社会的勢力に対しては、関係機関との連携を含め会社全体で毅然とした態度で臨むものとし、反社会的勢力とは一切の関係を遮断する。また、警察や関係機関並びに弁護士等の専門機関と連携を図りながら、引き続き反社会的勢力を排除するための体制の整備を推進する。

## 2. 反社会的勢力排除に向けた基本的な考え方及びその整備状況

当社は、コンプライアンス遵守を実践するために、行動規範を定めており、その中では「社会の秩序や企業の健全な活動に脅威を与える反社会的勢力に対しては毅然として対応し、違法行為や反社会的行為には一切関わらず、名目の如何を問わず、反社会的勢力に対し、経済的利益を含む一切の利益を供与しない。」と定めております。

当社における反社会的勢力排除体制としましては、「反社会的勢力対応規程」及び「反社会的勢力調査マニュアル」「反社会的勢力対応マニュアル」を制定し、所管部署は総務部として、運用を行っております。

## その他

### 1. 買収防衛策の導入の有無

買収防衛策の導入の有無	なし
-------------	----

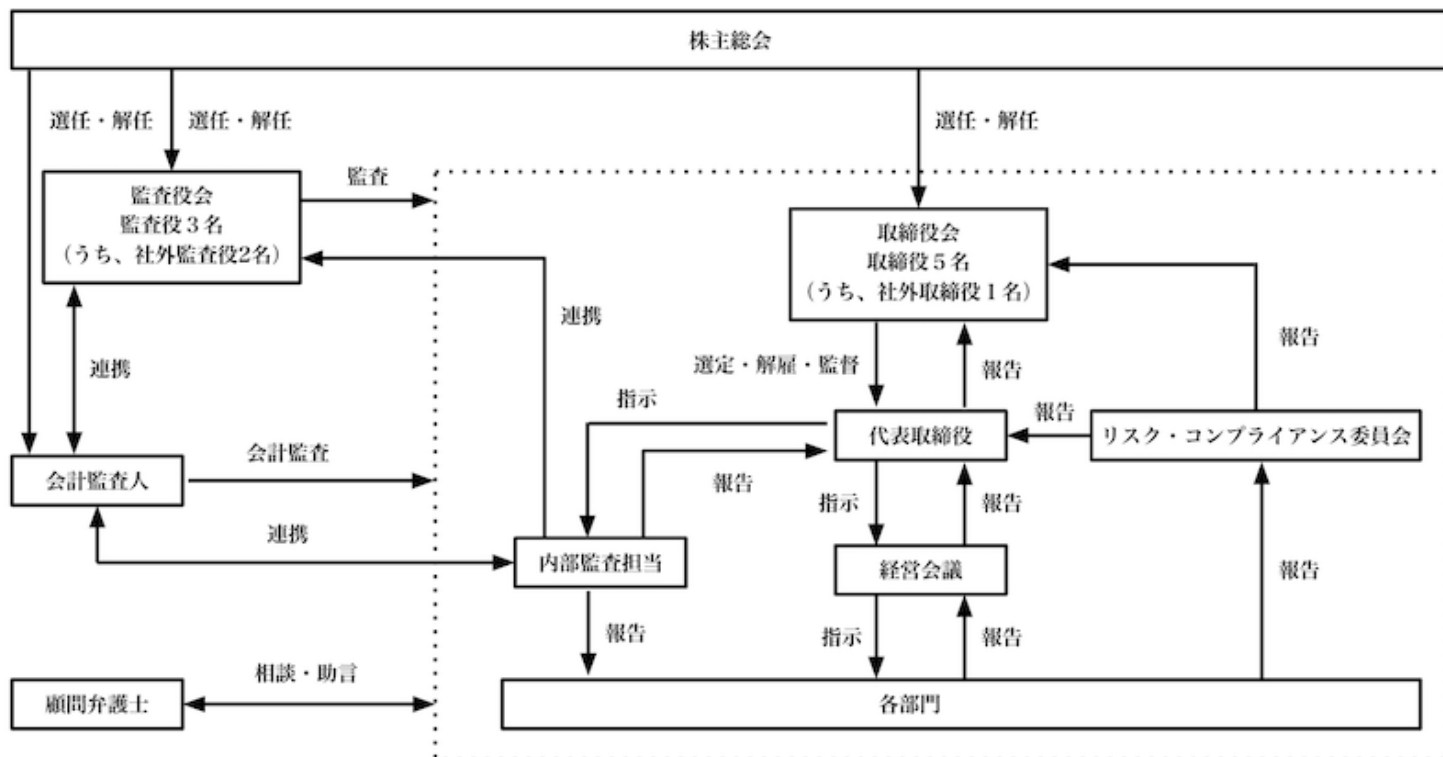
該当項目に関する補足説明

### 2. その他コーポレート・ガバナンス体制等に関する事項

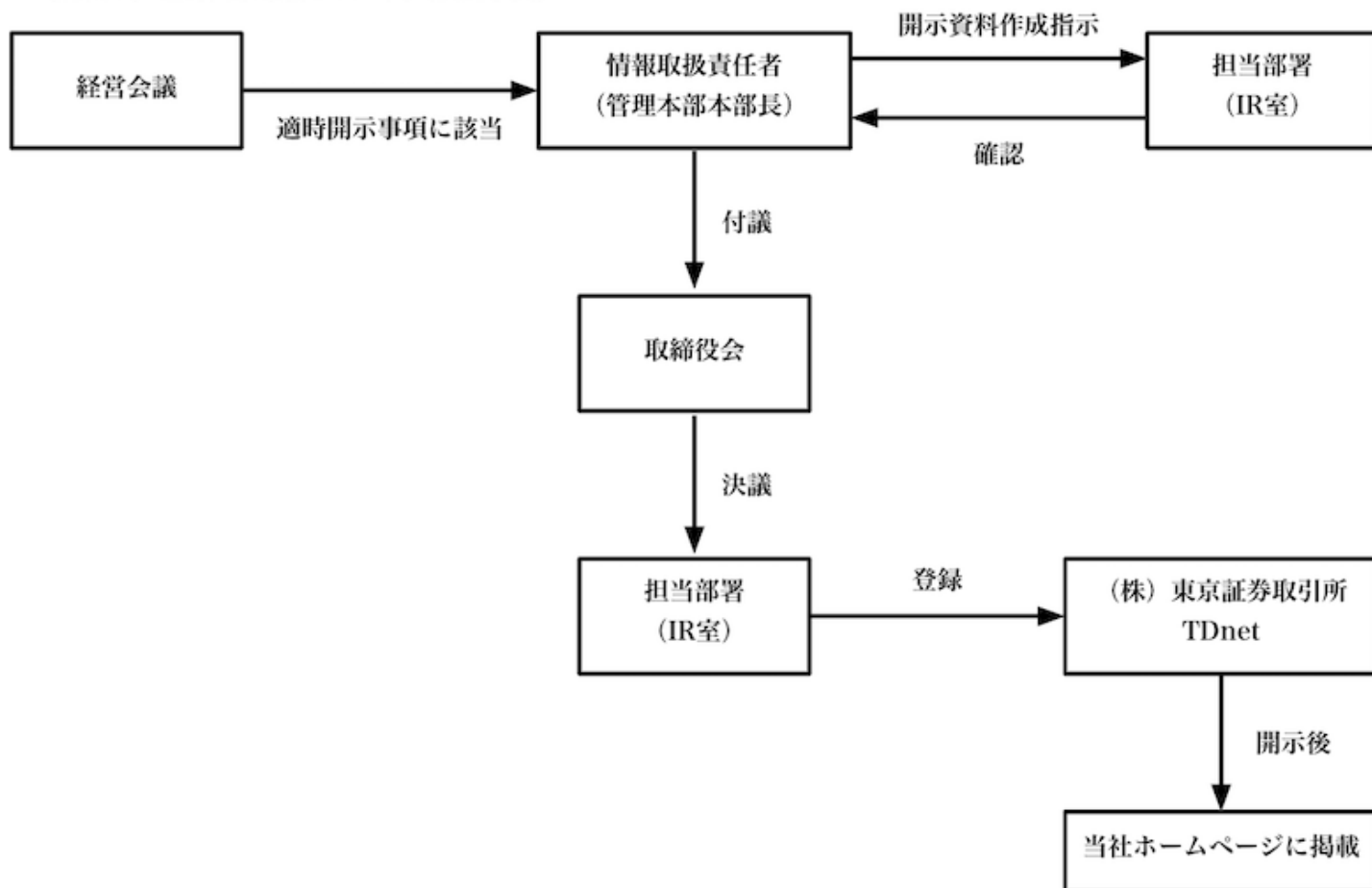
当社のコーポレート・ガバナンス体制及び適時開示手続に関するフローの模式図を参考資料として添付しております。



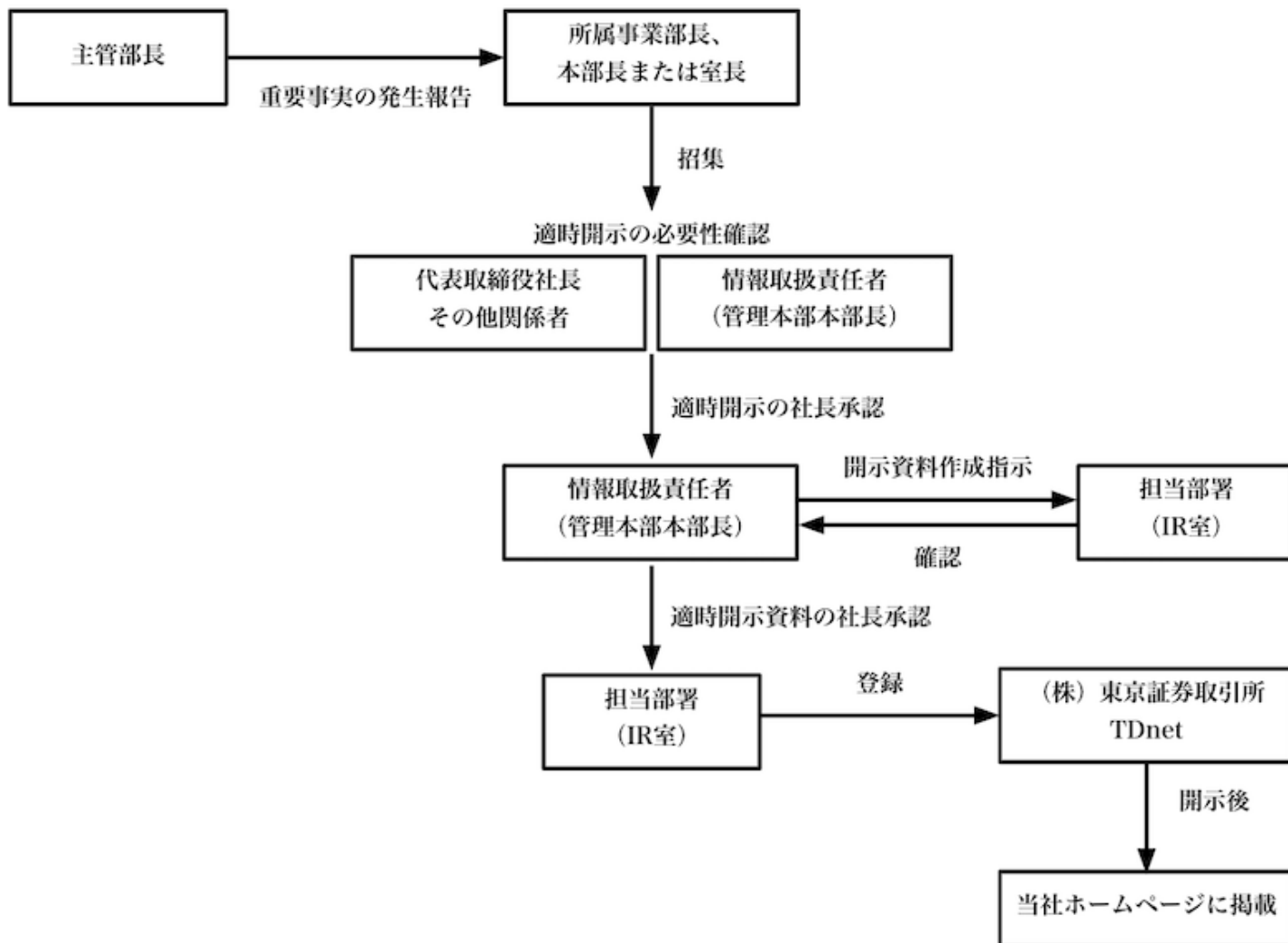
(別表1) コーポレートガバナンス体制図



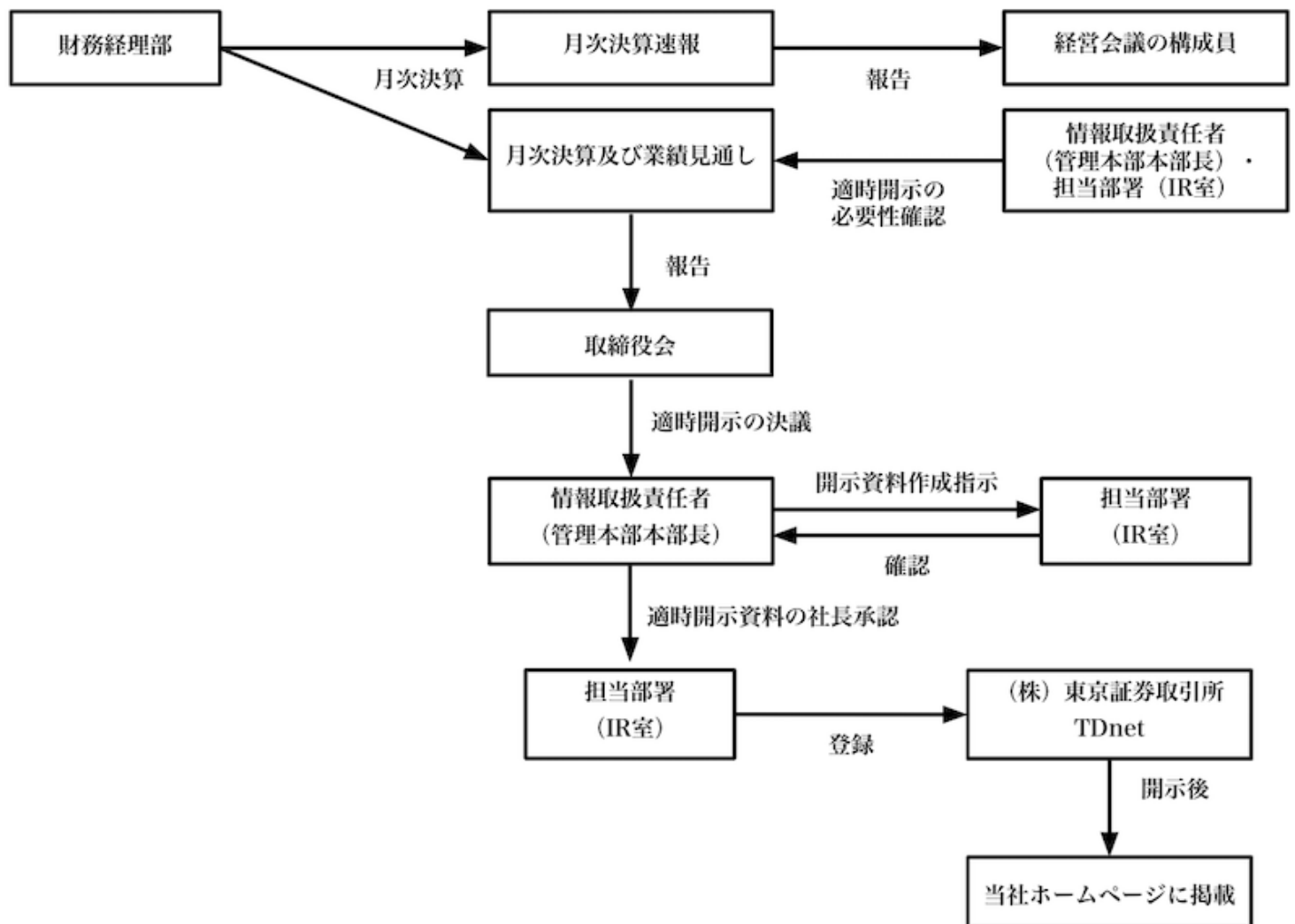
(別表2) 適時開示業務フロー図 (決定事実)



(別表3) 適時開示業務フロー図 (発生事実)



(別表4) 適時開示業務フロー図 (月次決算に関する情報)



(別表5) 適時開示業務フロー図 (四半期・年次決算に関する情報)

