

2022年3月31日

YCPホールディングス（グローバル）リミテッド

(YCP Holdings (Global) Limited)

取締役兼グループ CEO 石田 裕樹

問合せ先：IR 担当マネージャー 榎谷 徹

Email：ir@ycp.com

当社のコーポレート・ガバナンスの状況は以下のとおりです。

I. コーポレート・ガバナンスに関する基本的な考え方及び資本構成、企業属性その他の基本情報

1. 基本的な考え方

当社は、継続的な企業価値の向上にはコーポレート・ガバナンスが有効に機能することが不可欠であると認識し、コーポレート・ガバナンスの強化及び充実を経営の重要課題と位置付けております。コーポレート・ガバナンスが有効に機能する環境とは、株主やその他のステークホルダー(取引先、従業員等)と良好な関係を築き、よりよいサービスを提供することで長期的な成長を遂げていくことができると考えております。そのために、当社では、企業活動の健全性、透明性及び客観性を確保するために適時適切な情報開示を実施し、また、経営監督機能を強化する体制作りに積極的に取り組んでおります。

【コーポレートガバナンス・コードの各原則を実施しない理由】

当社は、コーポレートガバナンス・コードにおける基本原則を全て実施しております。

【コーポレートガバナンス・コードの各原則に基づく開示】

—

2. 資本構成

外国人株式保有比率	10%未満
-----------	-------

【大株主の状況】(2021年12月31日現在)

氏名又は名称	所有株式数(株)	割合(%)
Y Asset Management Limited	12,690,000	64.66
JDR 分	3,925,400	20.00
粕本 晋吾	1,320,000	6.73
ダミアン・デュアメル	456,965	2.33

コーポレートガバナンス

CORPORATE GOVERNANCE

ハイコー・バグズ	436,989	2.23
天野 淳	150,000	0.76
石崎 貴紘	120,000	0.61
松田 清人	95,000	0.48
松尾 豊	95,000	0.48
大河原 貴宏	90,000	0.46
計	19,379,354	98.74

支配株主（親会社を除く）名	—
---------------	---

親会社名	Y Asset Management Limited
親会社の上場取引所	—

補足説明

— 当社の議決権の過半数を所有していることから親会社に該当いたします。

3. 企業属性

上場取引所及び市場区分	東京証券取引所マザーズ
決算期	12月
業種	サービス業
直前事業年度末における（連結）従業員数	100人以上 500人未満
直前事業年度における（連結）売上高	100億円未満
直前事業年度末における（連結）子会社数	10社以上 50社未満

4. 支配株主との取引を行う際における少数株主の保護の方策に関する指針

Y Asset Management Limited は当社株式を管理する資産管理会社であるため、配当等の資本取引を除き支配株主と事業上の取引を行うことはありません。

5. その他コーポレート・ガバナンスに重要な影響を与えうる特別な事情

当社は、法令で定められる場合を除き、有価証券信託受益証券の保有者を当社の株主として扱いません。したがって、有価証券信託受益証券の保有者は、当社の取締役に対して、株主代表訴訟を起こす権利を含む株主としての権利を有さず、受益者として授与される信託契約上の権利を有します。

II. 経営上の意思決定、執行及び監督に係る経営管理組織その他のコーポレート・ガバナンス体制の状況

1. 機関構成・組織運営等に係る事項

組織形態	監査等委員会設置会社
------	------------

【取締役関係】

定款上の取締役の員数	上限の定めはない
定款上の取締役の任期	<ul style="list-style-type: none"> ・ 監査等委員でない取締役の任期は、就任日の2021年4月1日から2021年12月期に係る定時株主総会終結の時までであります。 ・ 監査等委員である取締役の任期は、就任日の2021年4月1日から2022年12月期に係る定時株主総会終結の時までであります。
取締役会の議長	取締役兼グループ CEO
取締役の人数	4名
社外取締役の選任状況	選任している
社外取締役の人数	2名

【監査等委員会】

委員構成及び議長の属性

	全委員 (名)	常勤委員 (名)	社内取締役 (名)	社外取締役 (名)	委員長 (議長)
監査等委員会	3	1	0	2	ジャスティン・リヨン

監査等委員会の職務を補助すべき取締役及び使用人の有無	あり
----------------------------	----

当該取締役及び使用人の業務執行取締役からの独立性に関する事項

内部監査担当者もしくはエグゼクティブ・オフィスの従業員が、必要に応じてグループ監査等委員会を補助しております。

監査等委員会、会計監査人、内部監査部門の連携状況

原則として四半期に1回、三様監査を開催しております。

【任意の委員会】

指名委員会又は報酬委員会に相当する任意の委員会の有無	なし
----------------------------	----

【インセンティブ関係】

取締役へのインセンティブ付与に関する施策の実施状況	ストックオプション制度の導入
---------------------------	----------------

該当項目に関する補足説明

当社では、業績向上と企業価値向上に対する取締役及び従業員の意識と士気を高めるため、ストックオプション制度を採用しております。

ストックオプションの付与対象者	取締役、従業員、子会社の取締役、子会社の従業員
-----------------	-------------------------

該当項目に関する補足説明

当社では、業績向上と企業価値向上に対する取締役及び従業員の意識と士気を高めるため、ストックオプション制度を採用しており、株主総会で承認された範囲内で、その地位及び期待役割に応じてストックオプションを付与しております。

【取締役報酬関係】

開示状況	個別報酬の開示はしていない
------	---------------

該当項目に関する補足説明

報酬等の総額が1億円以上の者が存在しない為、報酬の個別開示はしておりません。取締役、社外役員の報酬について、それぞれ総額で開示しております。

報酬額又はその算定方法の決定方針の有無	あり
---------------------	----

報酬額又はその算定方法の決定方針の開示内容

取締役及び監査等委員取締役の報酬については、株主総会で決定した報酬総額の限度内において、グループ取締役会が決定しております。また、各取締役の賞与については、業務分掌の内容及び業績への貢献度などを総合的に勘案しグループ取締役会の決議を経て決定しております。

【社外取締役(社外監査役)のサポート体制】

社外取締役のサポートはエグゼクティブ・オフィスにて行っております。グループ取締役会資料は事前に配布し、十分な検討時間を確保するとともに、必要に応じて事前説明、質問等への回答などを行っております。

2. 業務執行、監査・監督、指名、報酬決定等の機能に係る事項(現状のコーポレート・ガバナンス体制の概要)

・グループ取締役会
グループ取締役会は、本書提出日現在、取締役1名(石田裕樹)、監査等委員である取締役3名(ジ

ヤスティン・リョン、ルイーザ・ウォン及び岩瀬大輔)により構成されております。監査等委員である取締役のうち、ルイーザ・ウォン及び岩瀬大輔の2名は日本の会社法に定める社外取締役の要件を満たしております。

グループ取締役会は、グループ CEO 石田裕樹が議長を務め、定時グループ取締役会を月1回、臨時グループ取締役会を必要に応じて随時開催し、情報の共有及び意思の疎通を図り、重要な業務執行並びに株主総会の決議によって委任された事項について意思決定を行うとともに、各取締役の業務執行状況の監督を行っております。

・グループ監査等委員会

グループ監査等委員会は、本書提出日現在、監査等委員である取締役3名（ジャスティン・リョン、ルイーザ・ウォン及び岩瀬大輔）によって構成されております。グループ監査等委員会は、ジャスティン・リョンが議長を務め、定時グループ監査等委員会会議を毎月、臨時グループ監査等委員会会議を必要に応じて随時開催し、監査に関する重要な事項について情報の共有及び意思の疎通を図るとともに、協議を行い、又は決議を行っております。

・グループ経営委員会

グループ経営委員会は、本書提出日現在、監査等委員ではない取締役1名（石田裕樹）及び当社執行役員8名（荒井直樹、ハイコー・バグズ、ピラー・ディーター、ダミアン・デュアメル、粕本晋吾、西口征郎、入道信生、ヴィクター・フイ）により構成されております。グループ CEO の石田裕樹が議長を務め、必要に応じて適宜開催し、グループ取締役会の決議事項について事前審議を行う他、経営執行上の重要事項についての審議を行っております。

・コンプライアンス委員会

コンプライアンス推進のため、グループ CEO を議長とするコンプライアンス委員会を設置しております。また、グループ COO をコンプライアンス担当役員とし、法務担当者をコンプライアンス担当事務局と定め、コンプライアンス・マニュアルの整備とともにコンプライアンスへの知識を深める研修を実施しております。

・社外取締役

社外取締役2名については、当社株式の所有割合が10%に満たないこと、又は当社グループの経営陣と独立した経営判断を妨げるような関係がない者であるといった、シンガポールのコーポレート・ガバナンス・コードに基づいた独立性を満たしております。

社外取締役ルイーザ・ウォンは、長年エグゼクティブサーチ業界を経験し、また起業家及び企業経営者としての豊富な知識と経験を有しており、当社の事業環境への深い理解と見識を有していることから社外取締役として選任しています。当社株式を10,000株保有しておりますが、それ以外の人的関係、資金的関係又は取引関係及びその他利害関係はありません。

社外取締役岩瀬大輔は、ライフネット生命保険株式会社を創業するなど起業や企業経営に関する豊富な経験と深い見識を有していることから、社外取締役として選任しています。当社株式を 10,000 株保有しておりますが、それ以外の人的関係、資金的関係又は取引関係及びその他利害関係はありません。

3. 現状のコーポレート・ガバナンス体制を選択している理由

当社は、グループ取締役会の監査・監督機能を強化するとともに、経営の透明性・客観性を向上させることを目的として、日本の会社法に準じ、監査等委員会設置会社制度を採用しております。本書提出日現在、グループ取締役会は取締役（監査等委員である取締役を除く。）1名、監査等委員である取締役3名（うち2名は独立役員）で構成され、「迅速かつ確かな経営及び執行判断」を行うため、定時グループ取締役会を月1回、臨時グループ取締役会を必要に応じて随時開催しております。また、「公正かつ透明な経営」の実現のため、グループ監査等委員会は、監査等委員である社外取締役2名を含む取締役3名で構成されており、取締役の業務執行の適法性及び妥当性について監視を行っております。常勤の監査等委員である取締役は、グループ取締役会以外にも社内で開催される諸会議にも出席し、専門的知識と経験を踏まえ、かつ、独立的な立場から積極的に発言するとともに、日常の監査において社内の重要な書類の閲覧を行うことで職務執行の適法性を監査しております。これにより、経営監視機能の客観性・中立性は確保されているものと考えております。

Ⅲ. 株主その他の利害関係者に関する施策の実施状況

1. 株主総会の活性化及び議決権行使の円滑化に向けての取組み

	補足説明
株主総会招集通知の早期発送	当社は、株主総会開催日の少なくとも2週間前には招集通知を発送しています。日本における実質株主は、株式会社証券保管振替機構に議決権行使を指図し、香港の保管期間を通じてカストディアン名義で議決権を行使することができます。実質株主による議決権行使の方法については、議決権代理公使指図書送付のお知らせの送付及び当社ウェブサイトでの説明を行います。JDRの事務取扱機関である三菱UFJ信託銀行株式会社と密接な連携を取り、実質株主からの質問等に迅速に対応いたします。
集中日を回避した株主総会の設定	当社の第1回定時株主総会は、2022年5月31日に、シンガポールにて開催を予定しております。
電磁的方法による議決権の行使	—
議決権電子行使プラットフォームへの参加その他機関	—

投資家の議決権行使環境向上に向けた取組み	
招集通知(要約)の英文での提供	—
その他	—

2. IRに関する活動状況

	補足説明	代表者自身による説明の有無
ディスクロージャーポリシーの作成・公表	日本における法定開示及び取引所適時開示の規則に従った開示プロセスを作成し、社内で共有しています。	
個人投資家向けに定期的説明会を開催	上場後は、各四半期決算及び年度決算について、個人投資家向け説明会の実施することも検討いたします。	あり
アナリスト・機関投資家向けに定期的説明会を実施	上場後は、各四半期決算及び年度決算終了後の決算説明会を定期的に開催することに加え、機関投資家への訪問することも検討いたします。	あり
海外投資家向けに定期的説明会を開催	必要に応じて開催してまいります。	あり
IR 資料をホームページ掲載	当社のホームページ内にIR 専門サイトを開設し、当社の情報を速やかに発信できる体制を構築し、株主や投資家の皆様に対して積極的なディスクロージャーを実施してまいります。	
IR に関する部署(担当者)の設置	IR 担当マネージャー 榎谷 徹	

3. ステークホルダーの立場の尊重に係る取組み状況

	補足説明
社内規程等によりステークホルダーの立場の尊重について規定	当社は適時開示規程においてステークホルダーに適時適切かつ公平な情報提供を行うことと定めております。
環境保全活動、CSR	今後検討すべき事項として考えております。

活動等の実施	
ステークホルダー に対する情報提供 に係る方針等の策 定	投資家が当社への投資価値を的確に判断するために必要な会社情報を適時適切に開示することを基本方針として、迅速にディスクローズできる体制を構築しております。

IV. 内部統制システム等に関する事項

1. 内部統制システムに関する基本的な考え方及びその整備状況

当社は、グループ取締役会にて「内部統制システム構築の基本方針」を定め、次の通り「内部統制システムの構築に関する基本方針」を定め、業務の適正を確保する為の体制を整備し、健全な経営体制の構築を推進します。

(a) 当社の取締役及び従業員の職務の執行が法令及び定款に適合することを確保するための体制

当社では企業行動規範及びより具体的な行動について定めた行動基準を策定し、グループ CEO を中心として、繰り返しその精神を取締役及び従業員に対し伝えることで法令遵守があらゆる企業活動の前提であることを周知徹底する。

コンプライアンス・マニュアルを整備し、法令、定款及び企業倫理等、遵守すべき具体的な事項についての理解を深め、法令及び定款を遵守する体制を構築する。

グループ COO をコンプライアンス担当役員とし、法務担当者をコンプライアンス担当事務局とする。コンプライアンス担当事務局は、コンプライアンス・マニュアルの整備とともにコンプライアンスへの知識を深める研修等を実施する。

当社は、内部監査を通じて業務内容の事態を把握し、また、法令、定款及び各種社内規程に基づき業務の適法、適切な運営が行われていることを監査する。

当社の取締役及び従業員が法令遵守上疑義のある行為を発見した場合は、速やかに通報・相談する体制を構築する。また、この場合の通報・相談者が不利益な扱いを受けないこととする。

市民社会の秩序や安全に脅威を与える反社会的勢力に対しては毅然とした態度で臨み、一切の関係を遮断・排除する。また、警察、弁護士等の外部専門機関と連携し組織的に対応する。

(b) 当社の取締役の職務執行に係る情報の保存及び管理に関する体制

取締役の職務執行に係る情報は、法令、定款及び文書管理規程等の社内規程、方針に従って、文書（紙または電磁的媒体）に記録して適切に保管及び管理する体制を取る。

(c) 当社の損失の危険の管理に関する規程その他の体制

当社のリスク管理体制については、グループ COO を委員長とするリスク管理委員会を設置してリスク管理の整備及び推進を行う。

経営上のリスク分析及び対策の検討については、グループ CEO を議長とし、取締役（監査等委員である取締役を除く。）及び執行役員が出席するグループ経営委員会会議において行う。また、不測の事態が発生した場合には、グループ CEO を中心とする対策本部を設置し、迅速な対応及び損害を最小限にとどめるよう努める。

(d) 当社の取締役の職務の執行が効率的に行われることを確保するための体制

定時グループ取締役会を月 1 回、臨時グループ取締役会を必要に応じて随時開催し、情報の共有及び意思の疎通を図り、業務執行に係る重要な意思決定を行うとともに、取締役の業務執行状況の監督を行う。

また、取締役（監査等委員である取締役を除く。）及び執行役員が出席するグループ経営委員会会議を適宜開催し、グループ取締役会の決議事項について事前審議を行う他、グループ取締役会未済の経営の重要事項についての審議を行う。

職務執行に関する権限及び責任については、業務分掌規程、職務権限規程等の社内規程で定め、随時見直しを行う。

(e) 当社及び子会社から成る企業集団における業務の適正を確保するための体制

i. 子会社の取締役等の職務の執行に係る事項の当社への報告に関する体制

当社の取締役が子会社の取締役または監査役を兼務し、子会社の取締役会に出席することで業務上の重要事項等について報告を受ける。

ii. 子会社の損失の危険の管理に関する規定その他の体制

子会社においてリスク管理上懸念の事実が発見された場合、子会社の取締役及び監査役は、当社リスク管理委員会に報告する。当社リスク管理委員会が子会社から報告を受けた場合、事実関係を調査の上、必要な措置を講じる。

iii. 子会社の取締役等の職務の執行が効率的に行われることを確保するための体制

子会社の事業運営については「関係会社管理規程」に基づき、経営管理本部が主管部署となって子会社の管理を行う。また、経営に関しては、子会社の経営の独立性等を尊重しながら、重要事項については当社のグループ取締役会で審議を行う。

iv. 子会社の取締役等及び従業員の職務の執行が法令及び定款に適合することを確保するための体制

子会社の代表取締役社長をコンプライアンス担当役員とし、当社の法務担当者をコンプライアンス担当事務局とする。コンプライアンス担当事務局は、コンプライアンス・マニュアルを整備し、法令、定款及び企業倫理等、遵守すべき具体的な事項についての理解を深め、法令及び定款を遵守する体制を構築する。

当社の内部監査担当者は、子会社の監査役や管理部門と連携し、子会社の管理状況及び業務活動について内部監査を行う。

(f) グループ監査等委員会の職務を補助すべき従業員に関する事項

内部監査担当者もしくはエグゼクティブ・オフィスの従業員が、必要に応じてグループ監査等委員会を補助する。

(g) 前号の従業員の取締役（監査等委員である取締役を除く。）からの独立性及びグループ監査等委員会の指示の実行性の確保に関する事項

グループ監査等委員会よりグループ監査等委員会を補助することの要請を受けた場合、グループ監査等委員会を補助する従業員はその要請に関して取締役（監査等委員である取締役を除く。）及び上長の指揮命令を受けない。また、当該従業員の任命、異動についてはグループ監査等委員会の同意を必要とする。

(h) 当社及び子会社の取締役及び従業員がグループ監査等委員会に報告するための体制その他グループ監査等委員会への報告に関する体制

監査等委員は、グループ取締役会に出席する他、社内の重要な会議にも必要に応じて出席し、代表取締役社長及び業務執行を担当する取締役から業務の執行状況について報告を受ける。

監査等委員は重要な決裁書類及び関係資料を閲覧し、必要に応じて当社及び子会社の代表取締役社長及び業務執行を担当する取締役へ報告を求めることが出来る。

当社及び子会社の取締役及び従業員は、重大な法令または定款違反及び不正な行為並びに当社に著しい損害を及ぼす恐れのある事実を知った時は、遅滞なくグループ監査等委員会に報告する。この他グループ監査等委員会はいつでも必要に応じて当社及び子会社の取締役及び従業員に対し報告を求めることが出来る。

(i) グループ監査等委員会へ報告した者が当該報告をしたことを理由として不利な取扱いを受けないことを確保するための体制

当社は、前号の報告をした当社及び子会社の取締役及び従業員が、当該報告をしたことを理由として、いかなる不利益な扱いも受けないことを保証し、報告者を保護する。

(j) その他グループ監査等委員会の監査が実効的に行われることを確保するための体制

監査等委員は、グループ取締役会に出席する他、社内の重要な会議にも必要に応じて出席し、代表取締役社長及び業務執行を担当する取締役から業務の執行状況について報告を受ける。

グループ監査等委員会は、内部監査担当者と連携及び協力するとともに必要に応じて調査を求める。この他、会計監査人と定期的に意見交換を行う。

監査等委員が職務の執行につき生ずる費用の前払いまたは償還の手続等の請求をした場合は、監査等委員の請求に従い適時適切に当該費用の支払を行う。

(k) 財務報告の信頼性を確保するための体制

当社は金融商品取引法に基づく財務報告に係る内部統制評価制度に適切に対応するため、グループ

CEO の指示の下、内部統制システムの構築を行い、その仕組みが適正に機能することを継続的に評価し是正を行う。

2. 反社会的勢力排除に向けた基本的な考え方及びその整備状況

当社は、反社会的勢力に対する毅然とした対応をとること、反社会的勢力との一切の関係を拒絶することを反社会的勢力対応規程及び内部統制システム基本方針及びにて定めております。

V. その他

1. 買収防衛策導入の有無

買収防衛策導入	なし
---------	----

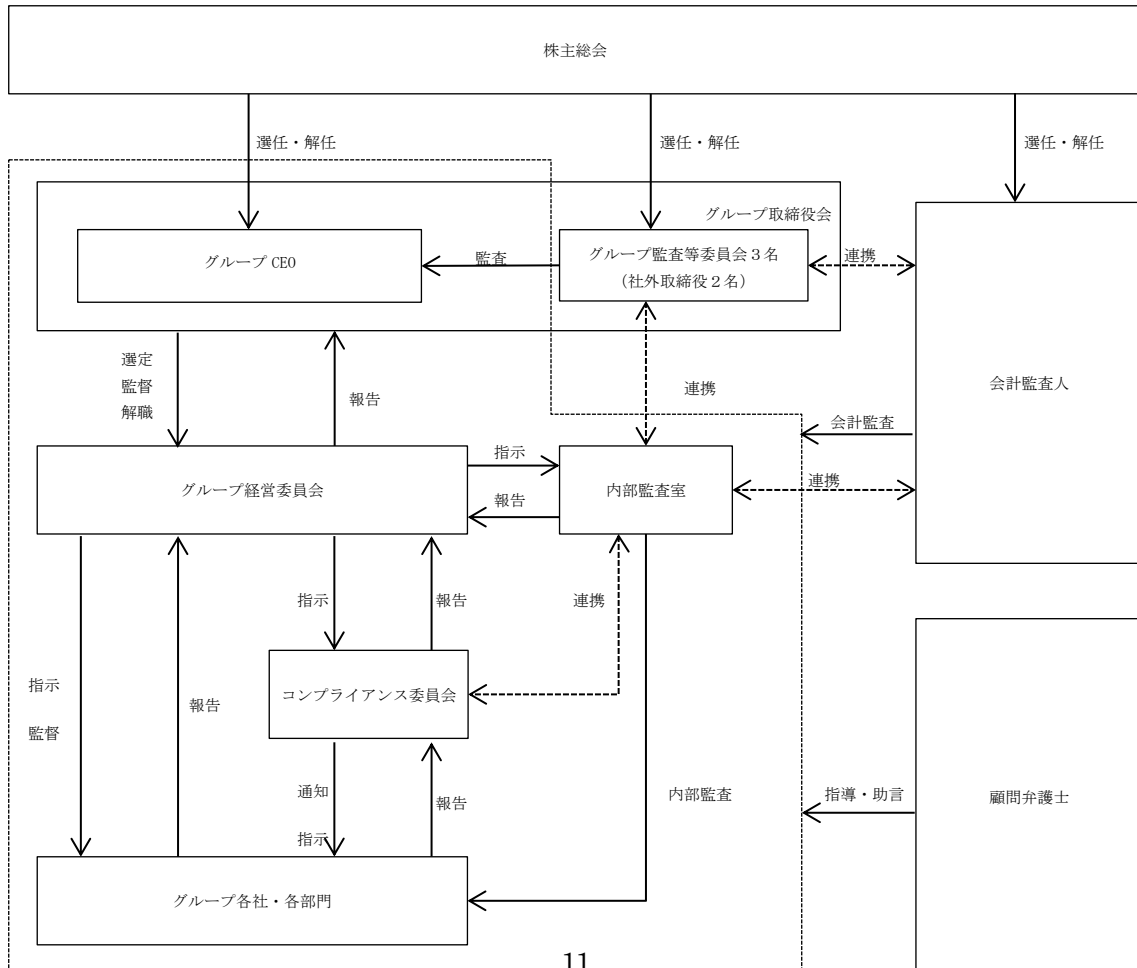
該当項目に関する補足説明

—

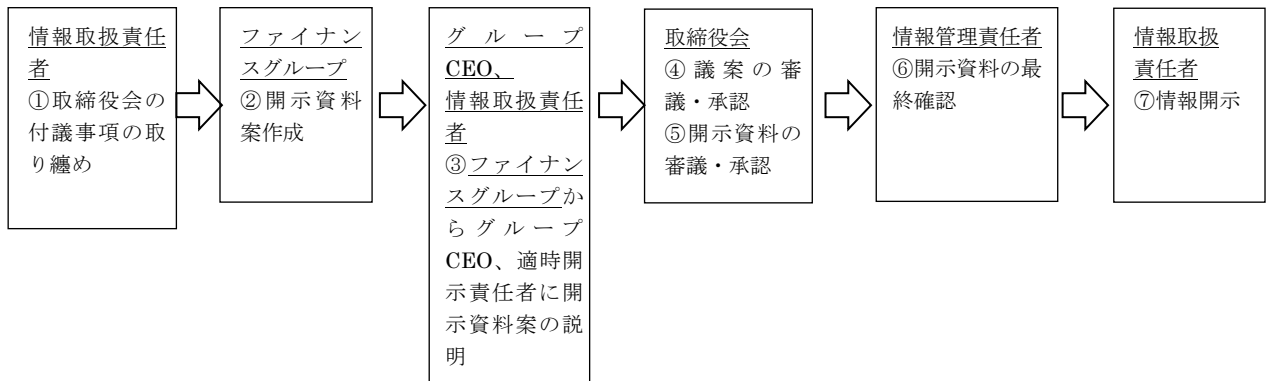
2. その他コーポレート・ガバナンス体制等に関する事項

当社のコーポレート・ガバナンス体制及び適時開示に関するフローの模式図を参考資料として添付しております。

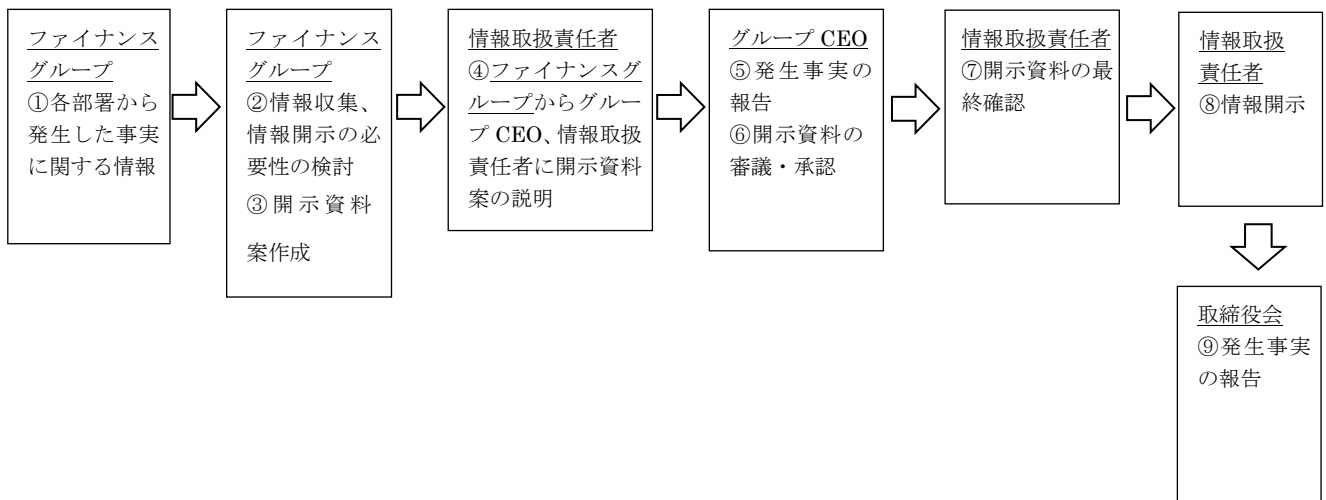
【模式図(参考資料)】



【適時開示体制の概要（模式図）】（決定事実・決算に関する情報）



（発生事実に関する情報）



以上