

当社のコーポレート・ガバナンスの状況は以下のとおりです。

## コーポレート・ガバナンスに関する基本的な考え方及び資本構成、企業属性その他の基本情報

### 1. 基本的な考え方

当社は、当社の基本理念等に基づき、目指すべき姿として「真に社会から存在意義を認められ、分割・決済ニーズのあるお客さまに最高の金融サービス・商品を提供することにより、お客さまの豊かな生活と夢の実現に貢献」を掲げ、持続的な成長と中長期的な企業価値の向上を図ってまいります。このためには、経営の透明性やステークホルダーに対する公正性を確保し、かつ、迅速・果断な意思決定が重要であると考えており、当社の経営環境を踏まえ、コーポレート・ガバナンスの充実に取り組んでまいります。

コーポレート・ガバナンスに関する基本方針

1. 当社は株主の権利を尊重し株主が適切に権利の行使ができる環境の整備と株主の平等性を確保するための適切な対応を行う
2. 当社は社会的責任の重要性を認識し、株主以外のステークホルダーとの適切な協働に向けた取組を行う
3. 当社は財務情報や非財務情報について法令に基づく開示を適切に行うとともに、法令に基づく開示以外の情報提供にも主体的に取り組む
4. 当社の取締役会は株主に対する受託者責任・説明責任を踏まえ会社の持続的な成長と中長期的な企業価値の向上に向けた役割・責務を適切に果たす
5. 当社は経営戦略及び財務・業績状況等に関する情報を適時・適切に開示するとともに、IR活動の充実に図り、株主・投資家等からの信頼と評価を得ることを目指す

基本理念

わたしたちは信頼関係を大切に、お客さまの豊かな人生の実現を通じて社会に貢献する企業をめざします。

### 【コーポレートガバナンス・コードの各原則を実施しない理由】

2021年6月の改訂後のコードに基づき記載しています。

補充原則2-4（企業の中核人材における多様性の確保）

当社は、会社の持続的な成長と中長期的な企業価値の向上に向け、サステナビリティ基本方針を定めるとともに、サステナビリティについての取り組みを以下のURLに開示しております。

<https://www.orico.co.jp/company/sustainability/>

当社は、サステナビリティの重要テーマの一つとして「人材の多様性と育成及び働き方改革」を掲げる等、女性活躍推進、障がい者雇用、LGBTQなどダイバーシティの推進に取り組んできました。今後更なる中核人材の多様性確保に向けて、2022年度より開始となる次期中期経営計画も踏まえ、検討を進めてまいります。

補充原則3-1（サステナビリティへの取り組み）

当社は、会社の持続的な成長と中長期的な企業価値の向上に向け、サステナビリティ基本方針を定めるとともに、サステナビリティについての取り組みを以下のURLに開示しております。

<https://www.orico.co.jp/company/sustainability/>

人的資本や知的財産への投資に係る取り組みについては、2022年度より開始となる次期中期経営計画等にて検討中であり、今後当社としての考え方を整理した上で対応状況の開示を予定しております。

補充原則4-2（取締役会の責務等/中長期的企業価値向上等）

当社は、会社の持続的な成長と中長期的な企業価値の向上に向け、サステナビリティ基本方針を定めるとともに、サステナビリティについての取り組みを以下のURLに開示しております。

<https://www.orico.co.jp/company/sustainability/>

また、会社の持続的な成長と中長期的な企業価値の向上に向け、取締役会にて戦略策定及び実効的な監督を行ってまいりましたが、人的資本等を含む経営資源の配分や事業ポートフォリオに関する戦略等については、2022年度より開始となる次期中期経営計画策定の中で検討中です。

補充原則4-11（取締役会の多様性）

当社の取締役会は、社外取締役も含め、多様な知識や経験をもつ取締役で構成し、かつ、こうした多様性と適正規模の両立を図ることを基本的な方針とし、取締役・監査役の選任に関する方針・手続は原則3-1(4)に記載しています。当社は、この基本的な方針に沿って、独立社外取締役を3名選任し、そのうち2名が他社での経営経験を有しております。

なお、取締役の選任に関する方針等の充実に向け、取締役の知識・経験・能力等を一覧化したいわゆるスキル・マトリックスについて、2022年6月開催予定の定時株主総会招集通知等に掲載することを予定しております。

補充原則5-2（次期中期経営戦略等の策定・公表に際する事業ポートフォリオに関する基本的な方針等の明示）

事業ポートフォリオに関する基本的な方針等は、2022年度より開始となる次期中期経営計画等にて検討中であり、今後当社としての考え方を整理した上で開示を予定しております。

## 【コーポレートガバナンス・コードの各原則に基づく開示】

### 原則1-4 (政策保有株式)

当社は、「上場株式の政策保有に関する方針および議決権行使の基準」を以下のとおり定めております。

- ・保有目的が適切か、保有に伴う収益が資本コストに見合っているか等を総合的に検討し、当社の企業価値向上に資すると判断できない場合には売却を検討する。
  - ・毎年度1回、個別の政策保有株式について、上記方針を踏まえた検証を行い、検証結果を取締役会へ報告する。
  - ・議決権行使にあたっては、取引先のガバナンスの状況・経営方針等を勘案し、議案の内容が取引先の持続的な成長と企業価値の増大につながるものであるかの観点に加え、株主価値の毀損につながるものではないか等の検討も踏まえ、総合的に賛否を判断する。
- 上記方針に基づき、2020年度に一部保有株式を売却しました。

### 原則1-7(関連当事者間の取引)

当社は、関連当事者間の取引手続を以下のとおり定めております。

- ・当社が当社の役員との間で法令に定める競業取引及び利益相反取引を行う際は、取締役会において審議・決議を行うとともに、当該取引を行った役員は、遅滞なく、当該取引についての重要な事実を取締役会に報告する。
- 毎年度1回、役員や主要株主との取引に関する調査を行い、重要な事実を取締役会に報告するとともに、法令等の定めに従い適切に開示する。

### 補充原則2-4 (企業の中核人材における多様性の確保)

当社は、会社の持続的成長と中長期的な企業価値の向上に向け、サステナビリティ基本方針を定めるとともに、サステナビリティについての取り組みを以下のURLに開示しております。

<https://www.orico.co.jp/company/sustainability/>

当社は、サステナビリティの重要テーマの一つとして「人材の多様性と育成及び働き方改革」を掲げる等、女性活躍推進、障がい者雇用、LGBTQなどダイバーシティの推進に取り組んできました。今後更なる中核人材の多様性確保に向けて、2022年度より開始となる次期中期経営計画も踏まえ、検討を進めてまいります。

### 原則2-6(企業のアセットオーナーとしての機能発揮)

当社では、企業年金基金の人事面に関し、十分な専門性・経験を有する人材を計画的に配属すると共に、十分な引継ぎ期間を設け、企業年金連合会が主催する新任常務理事・新任運営責任者研修に加え、運用受託機関が実施する各種セミナーなどに積極的に参加させるなど育成に努めております。

運用面においては、「年金資産の運用に関する基本方針」に基づき、将来にわたって健全な年金制度運用を維持し、必要な運用目標を達成するため、政策的資産構成割合を定めて年金資産運用を行っております。運用受託機関に対しては、定期的に定量的、定性的なモニタリングを行い、適正に運用されているかを評価しております。

また、年金資産運用に関する事項を検討する資産運用委員会は財務、経理部門等からの適切な資質を持った人材で構成されております。

企業年金の受益者と会社との間に生じる利益相反に関しては、受益者代表が半数を占める代議員会、理事会において適切に管理されております。

### 原則3-1(情報開示の充実)

(1)会社の目指すところ(経営理念等)については、本報告書の1.1「基本的な考え方」及び以下のURLに開示しております。

<https://www.orico.co.jp/company/csr/principle/>

当社の中期経営方針については、以下のURLに開示しております。

<https://www.orico.co.jp/company/ir/managementplan/>

(2)コーポレート・ガバナンスに関する基本的な考え方と基本方針は、本報告書の1.1「基本的な考え方」に記載のとおりです。

(3)取締役会が経営陣幹部・取締役の報酬を決定するに当たっての方針と手続

取締役会が経営陣幹部・取締役の報酬を決定するに当たっての方針と手続につきましては、本報告書の2.1.[取締役報酬関係]「報酬の額又はその算定方法の決定方針の有無」に記載のとおりです。

(4)取締役会が経営陣幹部の選解任と取締役・監査役候補の指名を行うに当たっての方針と手続

当社の取締役会は、社外取締役も含め、多様な知識や経験をもつ取締役で構成し、かつ、こうした多様性と適正規模の両立を図ることを基本的な方針としております。

取締役候補者の指名にあたっては、社内取締役については、当社の業務に関する高度な専門知識を有し、かつ経営判断能力及び経営執行能力に優れていることを要件とし、社外取締役については、豊富な企業経営経験を有する、又はリテール金融、経済、経営、法律、会計等の専門知識を有する、又はその他企業経営を取り巻く事象に深い知見を有すること等を要件としております。

これらの方針並びに要件を踏まえ、社長が取締役会に提案し、取締役会の審議により候補者を決定しております。

監査役候補者の指名にあたっては、取締役の業務執行の準拠性、適法性、会計監査の相当性を判断する上で必要とされる知識、経験、見識等を備えた人材であることを要件とし、監査役会の同意を得た上で社長が取締役会に提案し、取締役会の審議により候補者を決定しております。

経営陣幹部の選任にあたっては、当社の事業展開や業況に応じて適切に業務を執行し得る人材であることを前提に社長が取締役会に提案し、取締役会の審議により決定しております。解任については、不正、法令・定款等への違反、その他当社企業価値を毀損する事態や任務遂行が困難な事情が生じた場合、取締役会の判断により決定することとしております。

なお、取締役候補者及び監査役候補者の決定並びに経営陣幹部の選解任にあたっては、独立社外取締役を主要な構成員とする指名・報酬委員会の諮問・答申を踏まえて決定しております。

(5)経営陣幹部の選解任と取締役・監査役候補の指名を行う際の個々の選解任・指名についての説明

「定時株主総会招集ご通知」の参考書類において、社内・社外を問わず全ての取締役・監査役候補者について個別の選任理由を記載しております。

また、本報告書及び有価証券報告書においては、現任の社外取締役及び社外監査役全員の選任理由を開示しております。

当社Webサイトにおいて、経営陣幹部の選任理由を開示しております。解任が発生した場合は、その理由を当社Webサイトにて開示いたします。

なお、「定時株主総会招集ご通知」、有価証券報告書及び経営陣幹部選任理由は以下のURLを開示しております。

定時株主総会招集ご通知

<https://www.orico.co.jp/company/ir/stock/meeting/>

有価証券報告書

<https://www.orico.co.jp/company/ir/library/securitiesreport/>

経営陣幹部選任理由

<https://www.orico.co.jp/company/corporate/about/officer/01.html>

#### 補充原則3-1 (サステナビリティへの取り組み)

当社は、会社の持続的成長と中長期的な企業価値の向上に向け、サステナビリティ基本方針を定めるとともに、サステナビリティについての取り組みを以下のURLを開示しております。

<https://www.orico.co.jp/company/sustainability/>

人的資本や知的財産への投資に係る取り組みについては、2022年度より開始となる次期中期経営計画等にて検討中であり、今後当社としての考え方を整理した上で対応状況の開示を予定しております。

#### 補充原則4-1 (取締役会の経営陣に対する委任の範囲の概要)

当社の取締役会は、法令、定款で定められた取締役会専決事項及び経営戦略や経営計画等の重要な業務執行の決定を行っております。また、それ以外の業務執行上及び業務運営上の意思決定は、重要度に応じて、社長、業務運営組織の長が行っております。

#### 原則4-9(独立社外取締役の独立性判断基準及び資質)

当社の独立社外取締役の独立性判断基準につきましては、本報告書2.1.[独立役員関係]「その他独立役員に関する事項」に記載のとおりです。

#### 補充原則4-10 (任意の仕組みの活用)

当社の取締役会は、多様な知識や経験をもつ取締役で構成し、かつ、こうした多様性と適正規模の両立を図るといった基本的な方針を踏まえ、取締役候補者及び監査役候補者の決定並びに経営陣幹部の選解任(後任者計画を含む)、報酬といった重要な事項の検討にあたっては、独立社外取締役を構成員の過半数とする指名・報酬委員会を設置することで、独立社外取締役の適切な助言と関与を求める体制を確保しつつ、同委員会の諮問・答申を踏まえて決定しております。

#### 補充原則4-11 (取締役会の多様性)

当社の取締役会は、社外取締役も含め、多様な知識や経験をもつ取締役で構成し、かつ、こうした多様性と適正規模の両立を図ることを基本的な方針とし、取締役・監査役の選任に関する方針・手続は原則3-1(4)に記載しています。当社は、この基本的な方針に沿って、独立社外取締役を3名選任し、そのうち2名が他社での経営経験を有しております。

なお、取締役の選任に関する方針等の充実に向けて、取締役の知識・経験・能力等を一覧化したいわゆるスキル・マトリックスについて、2022年6月開催予定の定時株主総会招集通知等に掲載することを予定しております。

#### 補充原則4-11 (取締役・監査役兼任状況)

取締役・監査役兼任状況につきましては、定時株主総会招集ご通知に添付している事業報告及び有価証券報告書にて毎期開示しております。

なお、事業報告及び有価証券報告書(各提出日現在)は以下のURLを開示しております。

定時株主総会招集ご通知

<https://www.orico.co.jp/company/ir/stock/meeting/>

有価証券報告書

<https://www.orico.co.jp/company/ir/library/securitiesreport/>

#### 補充原則4-11 (取締役会評価)

当社は、毎年1回、取締役会の実効性に関する自己評価を実施し、その結果を踏まえて問題点の改善や強みの強化等の適切な措置を講じることにより、当社の持続的な成長と中長期的な企業価値向上に向け、取締役会の役割・責務を果たしてまいりたいと考えております。

2020年度は、「取締役の知見の活用」「取締役会に提供される情報の質・量」「取締役会の効果的な運営」及び「取締役会における議論のより一層の活性化」などの観点で全取締役・監査役へのアンケートを実施し、自己評価を行いました。その結果、当社の取締役会の実効性は概ね適切に確保されていることを確認いたしました。今後も当社は、取締役会の更なる活性化に向けた取組を検討、実施し、より一層の実効性の向上を図ってまいります。

#### 補充原則4-14 (取締役・監査役に対するトレーニングの方針)

当社の取締役・監査役がより適切にその役割・責務を果たせることを目的に、社外出身者、社内出身者それぞれに応じた必要な情報・研修等の機会提供に関する方針を以下のとおり定めております。

- ・社外取締役・社外監査役の就任にあたっては、当社の事業・財務・組織等について、また、コーポレート・ガバナンスに関する事項、役員関連規程等の必要な情報についての説明を行う。また、就任後も必要に応じて説明の機会を設ける。
- ・社内出身者が取締役・監査役に就任するにあたっては、取締役・監査役の役割・責務等に関して有識者による研修・セミナー等を受講することとする。また、就任後も必要に応じて研修等を受講する機会を設ける。

#### 原則5-1(株主との建設的な対話に関する方針)

当社は、コーポレートガバナンスに関する基本方針を定め、経営戦略及び財務・業績状況等に関する情報を適時・適切に開示するとともに、IR活動の充実を図り、株主・投資家等からの信頼と評価を得ることを目指しております。

当社は、財務部IR室を適時開示、IR活動の責任部門として定めております。財務部IR室は、適時開示の要否に関して、決算に関する情報を所管する経理部、重要な決定事実・発生事実の情報が集約される経営企画部と共同で検討し、開示が必要な場合には、迅速、正確かつ公平な情報開示を行うよう努めております。

IR活動等の詳細については、本報告書の(株主その他の利害関係者に関する施策の実施状況)-2(IRに関する活動状況)をご参照下さい。

## 2. 資本構成

外国人株式保有比率

10%未満

### 【大株主の状況】

氏名又は名称	所有株式数(株)	割合(%)
株式会社みずほ銀行	836,403,198	48.66
伊藤忠商事株式会社	284,049,924	16.52
株式会社日本カストディ銀行(信託口)	119,135,900	6.93
日本マスタートラスト信託銀行株式会社(信託口)	36,018,600	2.09
東京センチュリー株式会社	15,362,500	0.89
日本土地建物株式会社	11,500,000	0.66
株式会社日本カストディ銀行(信託口7)	9,006,200	0.52
STATE STREET BANK WEST CLIENT - TREATY 505234	8,604,900	0.50
JP MORGAN CHASE BANK 385781	8,404,812	0.48
株式会社日本カストディ銀行(信託口5)	8,164,300	0.47

支配株主(親会社を除く)の有無

親会社の有無

なし

### 補足説明

【大株主の状況】は2021年3月31日現在になります。

2019年10月21日付で公衆の縦覧に供されている大量保有報告書において、銀行等保有株式取得機構が2019年10月15日現在で以下の株式を所有している旨が記載されているものの、当社として2021年3月31日現在における実質所有株式数の確認ができないため、「大株主の状況」欄は当社の株主名簿に基づいて記載しております。その大量保有報告書の内容は次のとおりであります。

大量保有者 銀行等保有株式取得機構  
住所 東京都中央区新川2丁目28番1号  
保有株券等の数 普通株式 114,820千株  
株券等保有割合 6.49%

2019年11月21日付で公衆の縦覧に供されている大量保有報告書において、株式会社みずほ銀行の共同保有者であるアセットマネジメントOne株式会社が2019年11月14日現在で以下の株式を所有している旨が記載されているものの、当社として2021年3月31日現在における実質所有株式数の確認ができないため、「大株主の状況」欄は当社の株主名簿に基づいて記載しております。その大量保有報告書の内容は次のとおりであります。

共同保有者 アセットマネジメントOne株式会社  
住所 東京都千代田区丸の内1丁目8番2号  
保有株券等の数 普通株式 17,568千株  
株券等保有割合 1.00%

## 3. 企業属性

上場取引所及び市場区分	東京 プライム
決算期	3月
業種	その他金融業
直前事業年度末における(連結)従業員数	1000人以上
直前事業年度における(連結)売上高	1000億円以上1兆円未満
直前事業年度末における連結子会社数	10社以上50社未満

#### 4. 支配株主との取引等を行う際における少数株主の保護の方策に関する指針

#### 5. その他コーポレート・ガバナンスに重要な影響を与える特別な事情

株式会社みずほフィナンシャルグループは、株式会社みずほ銀行他が、2021年3月31日現在、当社の49.03%の普通株式に加え優先株式を保有しており、当社は同グループの持分法適用関連会社として位置づけられております。

併せて、伊藤忠商事株式会社は、2021年3月31日現在、当社の16.52%の普通株式を保有しており、当社は同社の持分法適用関連会社として位置づけられております。

上記2社からの独立性の確保に関する考え方及びそのための施策につきましては、当社は経営上の重要事項の判断等において取締役会、経営会議等により十分に審議のうえ決定していることから、それぞれの会社から一定の独立性が確保されているものと考えております。

#### 経営上の意思決定、執行及び監督に係る経営管理組織その他のコーポレート・ガバナンス体制の状況

##### 1. 機関構成・組織運営等に係る事項

組織形態	監査役設置会社
------	---------

##### 【取締役関係】

定款上の取締役の員数	20名
定款上の取締役の任期	1年
取締役会の議長	社長
取締役の人数	13名
社外取締役の選任状況	選任している
社外取締役の人数	5名
社外取締役のうち独立役員に指定されている人数	3名

会社との関係(1)

氏名	属性	会社との関係( )										
		a	b	c	d	e	f	g	h	i	j	k
大庫 直樹	他の会社の出身者											
犬塚 静衛	他の会社の出身者											
新宮 達史	他の会社の出身者											
岡部 俊胤	他の会社の出身者											
西野 和美	学者											

会社との関係についての選択項目

本人が各項目に「現在・最近」において該当している場合は「 」、「過去」に該当している場合は「 」

近親者が各項目に「現在・最近」において該当している場合は「 」、「過去」に該当している場合は「 」

- a 上場会社又はその子会社の業務執行者
- b 上場会社の親会社の業務執行者又は非業務執行取締役
- c 上場会社の兄弟会社の業務執行者
- d 上場会社を主要な取引先とする者又はその業務執行者
- e 上場会社の主要な取引先又はその業務執行者
- f 上場会社から役員報酬以外に多額の金銭その他の財産を得ているコンサルタント、会計専門家、法律専門家
- g 上場会社の主要株主(当該主要株主が法人である場合には、当該法人の業務執行者)
- h 上場会社の取引先(d、e及びfのいずれにも該当しないもの)の業務執行者(本人のみ)
- i 社外役員の相互就任の関係にある先の業務執行者(本人のみ)
- j 上場会社が寄付を行っている先の業務執行者(本人のみ)
- k その他

会社との関係(2)

氏名	独立役員	適合項目に関する補足説明	選任の理由
大庫 直樹		<p>[他の法人等の業務執行者としての重要な兼職の状況]</p> <ul style="list-style-type: none"> <li>・ルートエフ株式会社 代表取締役</li> <li>・ルートエフ・データム株式会社 代表取締役</li> </ul> <p>当社と兼職先との間に特別な関係はありません。</p> <p>[他の法人等の社外役員等としての重要な兼職の状況]</p> <ul style="list-style-type: none"> <li>・株式会社T&amp;Dホールディングス 社外取締役</li> </ul> <p>当社と兼職先との間に特別な関係はありません。</p>	<p>マッキンゼー・アンド・カンパニーにパートナーとしての6年間を含め20年間勤務され、その後外資系金融会社の執行役員を経てルートエフ株式会社を設立し、現在は同社の代表取締役を務められています。</p> <p>コンサルタントとしての長年の経験に基づく優れた経営判断能力と金融及びマーケティング分野に関する豊富な知見を有しており、会社の持続的成長と中長期的な企業価値の向上に向け、独立、公正な立場から当社の取締役会の適切な意思決定及び経営監督実現への貢献が期待できると判断し、社外取締役として選任しております。</p> <p>また、同氏は、以下( )のとおり当社と特別な利害関係が無く、極めて高い独立性を確保しており、独立役員の趣旨に合致していると判断しております。</p> <p>独立役員の状況</p> <ol style="list-style-type: none"> <li>1.当社の親会社又は兄弟会社の業務執行者等には該当しません。</li> <li>2.当社を主要な取引先とする者若しくはその業務執行者等又は当社の主要な取引先若しくはその業務執行者には該当しません。</li> <li>3.当社から役員報酬以外に多額の金銭その他の財産を得ているコンサルタント、会計専門家又は法律専門家には該当しません。</li> <li>4.当社の主要株主(主要株主が法人である場合は、その法人の業務執行者等)には該当しません。</li> <li>5.上記1から4に掲げる者の近親者又は当社又はその子会社の業務執行者等の近親者には該当しません。</li> </ol>

<p>犬塚 静衛</p>	<p>[他の法人等の社外役員等としての重要な兼職の状況]          ・公益財団法人渋沢栄一記念財団 評議員          当社と兼職先との間には特別な関係はありません。</p>	<p>澁澤倉庫株式会社において人事をはじめ管理部門を歴任した後、代表取締役社長、代表取締役会長を合計9年間務められました。          伝統ある上場企業の経営トップとしての長年の経験に基づく優れた経営判断能力を有しており、会社の持続的成長と中長期的な企業価値の向上に向け、独立、公正な立場から当社の取締役会の適切な意思決定及び経営監督実現への貢献が期待できると判断し、社外取締役として選任しております。</p> <p>また、同氏は、以下( )のとおり当社と特別な利害関係が無く、極めて高い独立性を確保しており、独立役員の趣旨に合致していると判断しております。</p> <p>独立役員の状況</p> <ol style="list-style-type: none"> <li>1.当社の親会社又は兄弟会社の業務執行者等には該当しません。</li> <li>2.当社を主要な取引先とする者若しくはその業務執行者等又は当社の主要な取引先若しくはその業務執行者には該当しません。</li> <li>3.当社から役員報酬以外に多額の金銭その他の財産を得ているコンサルタント、会計専門家又は法律専門家には該当しません。</li> <li>4.当社の主要株主(主要株主が法人である場合は、その法人の業務執行者等)には該当しません。</li> <li>5.上記1から4に掲げる者の近親者又は当社又はその子会社の業務執行者等の近親者には該当しません。</li> </ol>
<p>新宮 達史</p>	<p>[他の法人等の業務執行者としての重要な兼職の状況]          ・伊藤忠商事株式会社 常務執行役員          伊藤忠商事株式会社は、当社の大株主という関係にあります。</p>	<p>当社の大株主であるとともに事業戦略上の重要なパートナーである伊藤忠商事株式会社において、情報・通信部門に長く在籍され、現在は同部門及び金融・保険部門を傘下に抱える情報・金融カンパニーの業務執行責任者を務められております。</p> <p>大手総合商社の業務執行責任者としての豊富な経験に基づく優れた経営判断能力を有しており、会社の持続的成長と中長期的な企業価値向上に向け、広範な視点から当社の取締役会の適切な意思決定及び経営監督実現への貢献が期待できると判断し、社外取締役として選任しております。</p>
<p>岡部 俊胤</p>	<p>[他の法人等の業務執行者としての重要な兼職の状況]          [他の法人等の社外役員等としての重要な兼職の状況]          ・安田不動産株式会社 社外取締役          ・日証金信託銀行株式会社 社外監査役          当社と安田不動産株式会社及び日証金信託銀行株式会社との間には特別な関係はありません</p>	<p>当社の筆頭株主であるとともに事業戦略上の重要なパートナーであるみずほグループ(筆頭株主である株式会社みずほ銀行を含む)においてリテール部門等を長く統括されました。</p> <p>メガバンクの業務執行責任者としての多様な知見と豊富な企業経営経験に基づく優れた経営判断能力を有しており、会社の持続的成長と中長期的な企業価値の向上に向け、広範な視点から当社の取締役会の適切な意思決定及び経営監督実現への貢献が期待できると判断し、社外取締役として選任しております。</p>

西野 和美	<p>[他の法人等の業務執行者としての重要な兼職の状況]          ・一橋大学大学院 教授          当社と兼職先の間には特別な関係はありません。</p> <p>[他の法人等の社外役員等としての重要な兼職の状況]          ・古河機械金属株式会社 社外取締役          当社と兼職先の間には特別な関係はありません。</p>	<p>一橋大学大学院において長年に亘り経営戦略論・技術経営論を中心とした経営学の教育・研究に従事されております。特に新事業創出やイノベーションなどの分野に関し、豊富な事例分析に基づく数多くの調査研究を重ねてこられました。教授としての実践的な研究に基づく企業経営に関する高い見識を有しており、会社の持続的成長と中長期的な企業価値の向上に向け、独立・公正な立場から当社の取締役会の適切な意思決定及び経営監督実現への貢献が期待できると判断し、社外取締役として選任しております。</p> <p>また、同氏は、以下( )のとおり当社と特別の利害関係が無く、極めて高い独立性を確保しており、独立役員趣旨に合致していると判断しております。</p> <p>独立役員の場合          1.当社の親会社又は兄弟会社の業務執行者等には該当しません。          2.当社を主要な取引先とする者若しくはその業務執行者等又は当社の主要な取引先若しくはその業務執行者には該当しません。          3.当社から役員報酬以外に多額の金銭その他の財産を得ているコンサルタント、会計専門家又は法律専門家には該当しません。          4.当社の主要株主(主要株主が法人である場合は、その法人の業務執行者等)には該当しません。          5.上記1から4に掲げる者の近親者又は当社又はその子会社の業務執行者等の近親者には該当しません。</p>
-------	---	--

指名委員会又は報酬委員会に相当する任意の委員会の有無	あり
----------------------------	----

任意の委員会の設置状況、委員構成、委員長(議長)の属性

	委員会の名称	全委員(名)	常勤委員(名)	社内取締役(名)	社外取締役(名)	社外有識者(名)	その他(名)	委員長(議長)
指名委員会に相当する任意の委員会	指名・報酬委員会	3	0	1	2	0	0	社内取締役
報酬委員会に相当する任意の委員会	指名・報酬委員会	3	0	1	2	0	0	社内取締役

補足説明

委員は社長を含めた取締役3名以上とし、委員の過半数を独立社外取締役としております。また、委員長は、委員の互選にて決定しております。



## 【監査役関係】

監査役会の設置の有無	設置している
定款上の監査役の数	6名
監査役の数	5名

### 監査役、会計監査人、内部監査部門の連携状況

常勤監査役は、会計監査人と定期的に情報交換を行う等により両者間の連携を確保し、会計に関する課題等を把握するほか、適正な会計処理を確認しております。2020年度においては、定期的な会合を13回実施いたしました。

また、常勤監査役は、内部監査部門から定期的に業務報告を受ける等により連携を確保し、取締役の業務執行状況を確認しております。2020年度においては、定期的な会合を19回実施いたしました。

社外監査役の選任状況	選任している
社外監査役の数	3名
社外監査役のうち独立役員に指定されている数	1名

### 会社との関係(1)

氏名	属性	会社との関係( )												
		a	b	c	d	e	f	g	h	i	j	k	l	m
小澤 好正	他の会社の出身者													
櫻井 祐記	他の会社の出身者													
松井 巖	弁護士													

会社との関係についての選択項目

本人が各項目に「現在・最近」において該当している場合は「」、 「過去」に該当している場合は「」

近親者が各項目に「現在・最近」において該当している場合は「」、 「過去」に該当している場合は「」

- a 上場会社又はその子会社の業務執行者
- b 上場会社又はその子会社の非業務執行取締役又は会計参与
- c 上場会社の親会社の業務執行者又は非業務執行取締役
- d 上場会社の親会社の監査役
- e 上場会社の兄弟会社の業務執行者
- f 上場会社を主要な取引先とする者又はその業務執行者
- g 上場会社の主要な取引先又はその業務執行者
- h 上場会社から役員報酬以外に多額の金銭その他の財産を得ているコンサルタント、会計専門家、法律専門家
- i 上場会社の主要株主(当該主要株主が法人である場合には、当該法人の業務執行者)
- j 上場会社の取引先(f、g及びhのいずれにも該当しないもの)の業務執行者(本人のみ)
- k 社外役員の相互就任の関係にある先の業務執行者(本人のみ)
- l 上場会社が寄付を行っている先の業務執行者(本人のみ)
- m その他

氏名	独立役員	適合項目に関する補足説明	選任の理由
小澤 好正		<p>当社の大株主である伊藤忠商事株式会社の出身であり、エキサイト株式会社の常勤監査役をされていましたが、同社を2019年6月に退職後、兼職先はありません。</p>	<p>当社の大株主であるとともに事業戦略上の重要なパートナーである伊藤忠商事株式会社において、海外子会社及び国内外の支社・支店の財務・経理部門やコンプライアンス部門の要職を歴任されてこられました。 大手総合商社における多様な知見と豊富な経験を有していることから、取締役の業務執行の適法性、会計監査の相当性を客観的な視点から公正に判定するとともに、有益な助言により当社経営の健全性確保に貢献できると判断し、社外監査役として選任しております。</p>
櫻井 祐記		<p>[他の法人等の業務執行者としての重要な兼職の状況] ・富国生命保険相互会社 取締役 副社長 執行役員 富国生命保険相互会社は当社の株主であり、信用保証の提携金融機関という関係にあります。</p> <p>[他の法人等の社外役員等としての重要な兼職の状況] ・フコクしんらい生命保険株式会社 社外取締役 当社と兼職先との間には特別な関係はありません。</p>	<p>当社株主及び提携金融機関である富国生命保険相互会社において、財務企画部門の取締役及び業務執行責任者を務め、更にグループ会社の社長として企業経営に携わってこられました。 大手生命保険会社の業務執行責任者としての多様な知見と豊富な企業経営経験を有していることから、取締役の業務執行の適法性、会計監査の相当性を客観的な視点から公正に判定するとともに、有益な助言により当社経営の健全性確保に貢献できると判断し、社外監査役として選任しております。</p>
松井 巖		<p>[他の法人等の業務執行者としての重要な兼職の状況] ・八重洲総合法律事務所所属弁護士 当社と兼職先との間には特別な関係はありません。</p> <p>[他の法人等の社外役員等としての重要な兼職の状況] ・長瀬産業株式会社 社外監査役 ・東鉄工業株式会社 社外監査役 ・グロープライド株式会社 社外取締役 監査等委員 ・株式会社電通グループ 社外取締役 当社と兼職先との間には特別な関係はありません。</p>	<p>検察官として高等検察庁検事長など検察の枢要部門を歴任され、検事退官後は弁護士として活躍されております。 法曹界における豊富な経験と高い見識を有していることから、取締役の業務執行の適法性、会計監査の相当性を独立・公正な立場から判定するとともに、有益な助言により当社経営の健全性確保に貢献できると判断し、社外監査役として選任しております。</p> <p>また、同氏は、以下( )のとおり当社と特別な利害関係が無く、極めて高い独立性を確保しており、独立役員の趣旨に合致していると判断しております。</p> <p>独立役員の状況</p> <ol style="list-style-type: none"> <li>1.当社の親会社又は兄弟会社の業務執行者等には該当しません。</li> <li>2.当社を主要な取引先とする者若しくはその業務執行者等又は当社の主要な取引先若しくはその業務執行者には該当しません。</li> <li>3.当社から役員報酬以外に多額の金銭その他の財産を得ているコンサルタント、会計専門家又は法律専門家には該当しません。</li> <li>4.当社の主要株主(主要株主が法人である場合は、その法人の業務執行者等)には該当しません。</li> <li>5.上記1から4に掲げる者の近親者又は当社又はその子会社の業務執行者等の近親者には該当しません。</li> </ol>

## 【独立役員関係】

独立役員の人数 **更新**

4名

### その他独立役員に関する事項

#### 社外取締役の独立性に関する判断基準

当社では、社外取締役が独立性を有すると判断する際には、次のいずれにも該当しないことを要件としております。

1. 現在および最近10年間のいずれかの時期において、当社または当社の親会社、兄弟会社、子会社の業務執行取締役、執行役、執行役員、支配人その他の使用人(以下、「業務執行者」という)および親会社の業務執行者でない取締役
2. 当社又は当社の子会社(以下、「当社グループ」という)の取引先のうち、直近3事業年度のいずれかにおける年間取引額が当社の連結売上高( )または当該取引先の連結売上高の2%を超える企業等の現在および最近3年間の業務執行者( )連結売上高: 当社の場合、連結営業収益
3. 当社グループが借入れを行っている金融機関のうち、その借入金残高が直近の事業年度末において当社の連結総資産もしくは連結調達残高の2%または当該金融機関の連結総資産の2%を超える金融機関の業務執行者
4. 直近の当社事業年度末において、自己又は他人の名義をもって議決権ベースで10%以上を保有する株主(当該株主が法人、組合等の団体である場合には、当該団体に所属する業務執行者又は業務を執行する社員若しくは理事その他これらに準じる者をいう)
5. 当社グループから役員報酬以外に金銭その他の財産を得ているコンサルタント、会計士、税理士、弁護士、司法書士、弁理士等の専門家において、当該財産を得ている者が個人の場合には、直近3事業年度の平均で年間1,000万円以上、当該財産を得ている者が法人、組合等の団体の場合には、当該団体の直近3事業年度の平均で年間1,000万円以上または当該団体の連結総売上高の2%以上のいずれか高い金額を得ている者
6. 当社グループから過去3事業年度の平均で年間1,000万円又はその者の平均年間総費用の30%のいずれか大きい額を超える寄付等を受けている者(その財産を得ている者が法人、組合等の団体である場合には、その団体に所属する者をいう)
7. その他、当社の一般株主との間で、上記各号にて考慮されている事由以外の理由で恒常的に実質的な利益相反の生じるおそれがあると当社が判断した者
8. 次の(1)又は(2)のいずれかに掲げる者(使用人のうち、重要ではない者を除く)の近親者(配偶者または二親等以内の親族)
  - (1) 1. から7. までに掲げる者
  - (2) 当社グループの業務執行者及び業務執行者でない取締役

## 【インセンティブ関係】

取締役へのインセンティブ付与に関する  
施策の実施状況

業績連動報酬制度の導入

### 該当項目に関する補足説明

社外取締役を除く取締役及び経営陣幹部の報酬は、中長期的な業績及び企業価値向上に資する健全なインセンティブとして機能するよう、その役割と責任に応じた役位別定額の固定報酬と、会社等の業績に応じて支給額が変動する業績連動報酬で構成し、業績連動報酬は、現金報酬と株式報酬で構成しております。

ストックオプションの付与対象者

### 該当項目に関する補足説明

## 【取締役報酬関係】

(個別の取締役報酬の)開示状況

個別報酬の開示はしていない

### 該当項目に関する補足説明

報酬の総額については、種類別の報酬を有価証券報告書及び事業報告にて開示するとともに、社外役員への支給総額についても開示しております。

報酬の額又はその算定方法の決定方針の有無

あり

### 報酬の額又はその算定方法の決定方針の開示内容

#### 1. 基本方針

当社の取締役(社外取締役を除く)の報酬は、中長期的な業績及び企業価値向上に資する健全なインセンティブとして機能するよう、その役割と責任に応じた役位別定額の固定報酬と、会社等の業績に応じて支給額が変動する業績連動報酬で構成し、業績連動報酬は、現金報酬と株式報酬で構成しております。

なお、社外取締役においてはその職責を考慮し、業績連動報酬の支給対象とはせず、固定報酬のみとしております。

#### 2. 基本報酬(金銭報酬)の個人別の報酬等の額の決定に関する方針(報酬等を与える時期又は条件の決定に関する方針を含む。)

当社の取締役の基本報酬は、その役割と責任に応じた役位別定額の固定報酬とし、それを与える時期は在任中の月例としております。

#### 3. 業績連動報酬等及び非金銭報酬等の内容及び額又は数の算定方法の決定に関する方針(報酬等を与える時期又は条件の決定に関する方針を含む。)

当社の取締役の業績連動報酬は、現金報酬及び株式報酬で構成し、株式報酬は、当社が拠出する金銭を原資として当社株式が信託を通じて取得され、当該株式及び株式を時価で換算した金額相当の金銭が信託を通じて給付される業績連動型株式報酬制度「株式給付信託(BBT (=Board Benefit Trust))」としております。

業績連動報酬は、全社業績及び個人業績により変動する仕組みであり、具体的には役位別に定める基準額に全社業績並びに個人業績に係る評価に応じて0%~150%の範囲で変動する支給率を乗じて当該報酬額を決定しております。なお、全社業績に係る指標には、連結経常利益等を採用し、計画比及び前年比等を用いて指標に応じた支給率を決定しております。当該指標は、経営目標、ステークホルダーの期待や要請、経済情勢や社会環境などを総合的に勘案し独立社外取締役を主要な構成員とする指名・報酬委員会の諮問・答申を踏まえて適宜見直しを行うものとしております。業績連動報酬のうち、現金報酬を受ける時期は毎年7月から翌6月までの期間を対象とした直後の翌月とし、株式報酬を受ける時期は原則として取締役の退任時としております。なお、株式報酬を受ける権利は、当社関係諸規程等に対する重大な違反等があった場合、在任期間中に一定の非違行為があった場合等において、取締役会の決定により、給付を受ける権利の全部又は一部を喪失させることがあります。

なお、当事業年度の連結経常利益等の実績は有価証券報告書の以下のURLに開示しております。

有価証券報告書 <https://www.orico.co.jp/company/ir/library/securitiesreport/>

#### 4. 金銭報酬の額、業績連動報酬等の額又は非金銭報酬等の額の取締役の個人別の報酬等の額に対する割合の決定に関する方針

固定報酬と業績連動報酬の割合は8:2、業績連動報酬のうち現金報酬及び株式報酬の割合は1:1を目安としております。割合の決定については、ステークホルダーの期待や要請、経済情勢や社会環境などを総合的に勘案し独立社外取締役を主要な構成員とする指名・報酬委員会の諮問・答申を踏まえて適宜見直しを行うものとしております。

#### 5. 取締役の個人別の報酬等の内容についての決定に関する事項

個人別の報酬等の内容についての決定は、株主総会で承認された報酬総額の範囲内で、取締役会の決議にもとづき取締役社長が委任をうけるものとしております。なお、当該権限が取締役社長によって適切に行使されるよう、取締役社長は、予め指名・報酬委員会の諮問・答申を踏まえて策定された報酬制度に従って決定するものとしております。

なお、経営陣幹部の報酬につきましては取締役(社外取締役を除く)に準じた方針及び体系としており、個人別の報酬は予め指名・報酬委員会の諮問・答申を踏まえて策定された報酬制度に従って取締役社長及び取締役会長の協議により決定しております。

## 【社外取締役(社外監査役)のサポート体制】

社外取締役への情報伝達については、秘書室及び経営企画部に重要事項について適宜伝達することとしております。また、監査役の直属の組織として監査役室を設置し、所属する使用人は専属で社外監査役を含めた監査役の職務を補助するものとしております。非常勤社外監査役への情報伝達については、常勤監査役のほか、監査役室の使用人が重要事項等について適宜伝達する体制としております。

## 【代表取締役社長等を退任した者の状況】

元代表取締役社長等である相談役・顧問等の氏名等

氏名	役職・地位	業務内容	勤務形態・条件 (常勤・非常勤、報酬有無等)	社長等退任日	任期

元代表取締役社長等である相談役・顧問等の合計人数

名

その他の事項

- ・当社は、当社の取締役会長又は取締役社長経験者に対し、その退任後に特別顧問を委嘱することがあります。特別顧問の委嘱・解嘱は、独立社外取締役を主要な構成員とする指名・報酬委員会の審議を経た上で、取締役会にて決定しております。なお、相談役につきましては、2016年6月28日開催の第56期定時株主総会の決議により定款を変更し、制度を廃止しております。
- ・特別顧問は、当社の経営・事業や関連業界に関する知見を活かし、経営その他の事項に関する相談への助言及び対外活動を行います。なお、当社におけるいかなる組織にも所属せず、また経営上の意思決定に関与する権限を有していません。
- ・特別顧問の報酬はその職務に見合った額を支給しております。
- ・特別顧問の任期は1年です。なお、取締役会の決定により再委嘱することがありますが、4年を超えて、また満70歳を超えての再委嘱は行いません。
- ・特別顧問を含む顧問制度に関し、顧問規程を定めております。顧問規程の改廃は、指名・報酬委員会の審議を経た上で、取締役会にて決定しております。

## 2. 業務執行、監査・監督、指名、報酬決定等の機能に係る事項(現状のコーポレート・ガバナンス体制の概要)

・現状の体制の概要

当社は、株主総会の下に法定機関である取締役会、監査役会を置くほか、経営会議を設けております。また、激変する経済情勢や多様化するお客さまニーズ・加盟店ニーズに即応し、業務執行の迅速化・効率化を実現するため、執行役員制度を導入しております。

取締役会は、取締役13名で構成されており、うち5名が社外取締役であります。原則として毎月開催され、法令で定められた事項や経営に関する重要な事項等の意思決定及び業務執行状況の監督を行っております。

監査役会は、監査役5名で構成されており、うち3名が社外監査役であります。原則として毎月開催され、監査の方針・計画・方法及びその他監査に関する重要な事項についての意思決定を行っております。各監査役は、これらの決定に基づき、取締役会を始めとする重要な会議への出席や、社長・会長及び社外取締役との意見交換、業務執行及び財産管理の状況調査等を通して、取締役の職務執行を監査しております。

経営会議は、代表取締役その他関連する重要な組織の長等で構成されており、原則週1回の開催により、取締役会付議事項の事前審議及び取締役会が決定した経営に関する基本方針に基づく業務執行上・業務運営上の重要事項の審議を行っております。また、執行役員制度を導入し、経営と業務執行の役割と責任を明確化するとともに、職務の分掌及び権限に関する規程を定め、効率的な業務執行と手続の遵守を図ります。

指名・報酬委員会は、取締役会の諮問機関として設置しており、委員の構成は3名以上で過半数を独立社外取締役とし取締役社長も含めることとしております。現在の委員長は代表取締役社長(飯盛 徹夫)が務めており、独立社外取締役2名の計3名で構成されております。取締役会から諮問を受けた役員の人事や報酬に関する事項について審議を行い、審議結果を取締役に答申しております。

業務監査委員会は、内部監査における業務執行に関する知見や専門的・客観的意見を取り入れることにより内部監査の充実を図ることを目的として設置しております。現在の委員長は代表取締役社長(飯盛 徹夫)が務めており、計8名の委員で構成されております。

コンプライアンス委員会は、取締役会の委託を受けた委員会として、当社及び当社グループ会社にコンプライアンスの定着を進め、社会に貢献する企業としての企業価値の向上を図ることを目的として設置しております。現在の委員長は常務執行役員(馬場 一晃)が務めており、外部の弁護士を含めた計18名の委員で構成されております。

当社は、会社法に基づく会計監査人及び金融商品取引法に基づく会計監査に、EY新日本有限責任監査法人を起用しております。2021年3月期において同監査法人の継続監査期間、業務を執行した公認会計士の氏名、監査業務に係る補助者の構成については下記のとおりであります。

・継続監査期間

2006年以降

- ・業務を執行した公認会計士の氏名  
指定有限責任社員 業務執行社員：久保暢子、長谷川敬
- ・会計監査業務に係る補助者の構成  
公認会計士 6名  
その他 24名

(注)その他は、公認会計士試験合格者、システム監査担当者等であります。

・社外取締役に関する事項

社外取締役は、業務を行わない客観的立場から経営に対する助言及び監督並びに経営判断に多様な外部的視点を導入することを役割としております。

・監査役の機能強化に係る取組状況

監査役の直属の組織として監査役室を設置し、2名の専任者を配し監査役の職務を補助しております。各監査役の有する経営や法務等の豊富な見識に加え、会計監査人及び財務、会計の専門部署と密接な情報交換を行う等により、監査体制の強化に取り組んでおります。監査役は取締役会や経営会議等における審議事案について必要に応じて、所管部署に対し事前に説明を求めることができ、内部統制部門からは定期的に業務報告を受ける等により、内部統制の状況を確認しております。

### 3. 現状のコーポレート・ガバナンス体制を選択している理由

当社は、社外取締役を5名(うち、独立社外取締役3名)選任した上で、監査役会や内部監査部門、内部統制部門等との連携を図っていく形のガバナンス体制を採用しております。この体制は、監査役の機能に加えて、経営に対する監督機能の強化を可能とするものと考えております。

今後、これまで以上に急激な環境変化が予想される中、当社は、取締役会による戦略策定と監督機能を強化するとともに業務執行の機動性を高めることを目的に、本年6月に開催予定の当社第62期定時株主総会において、必要な定款変更について承認可決をいただき、監査等委員会設置会社に移行する予定です。

## 株主その他の利害関係者に関する施策の実施状況

### 1. 株主総会の活性化及び議決権行使の円滑化に向けての取組み状況

	補足説明
株主総会招集通知の早期発送	法定期日前に招集ご通知を発送するように努めております。なお、発送前にTDnet及び当社ホームページにて開示を実施しております。(定時株主総会開催日の約3週間前)
電磁的方法による議決権の行使	パソコン、スマートフォンによる議決権行使を可能としております。
議決権電子行使プラットフォームへの参加その他機関投資家の議決権行使環境向上に向けた取組み	株式会社ICJが運営する議決権電子行使プラットフォームを採用しております。
招集通知(要約)の英文での提供	招集ご通知(狭義及び株主総会参考書類)について英語版を作成し、当社ホームページに掲載しております。

### 2. IRに関する活動状況

	補足説明	代表者自身による説明の有無
アナリスト・機関投資家向けに定期的説明会を開催	決算発表(半期毎)終了後に、代表取締役社長が説明を実施しております。	あり
IR資料のホームページ掲載	決算ハイライト、決算説明会資料、有価証券報告書、四半期報告書、決算短信、アニュアルレポート等を掲載しております。また、決算発表終了後に行われるアナリスト向け説明会の模様(動画)を当社のウェブサイトに掲載しております。	
IRに関する部署(担当者)の設置	担当部署:財務部IR室	

### 3. ステークホルダーの立場の尊重に係る取組み状況

	補足説明
社内規程等によりステークホルダーの立場の尊重について規定	「理念」等を定め、この中で規定しております。
環境保全活動、CSR活動等の実施	<p>当社は「信頼関係を大切にし、お客さまの豊かな人生の実現を通じて社会に貢献する」という基本理念の下、金融に関する商品やサービスの提供などを通じてさまざまな環境や社会問題の解決に向けて取り組み、持続可能な社会の実現と企業価値の向上を図っていくため、サステナビリティ基本方針と5つの重要テーマを制定し、KPIなどの定量化した目標等を定め取り組んでおります。</p> <p>環境問題に関しては、当社がコアビジネスで培った事業ノウハウの活用や新たなビジネス機会の創出等によって、低炭素・循環型社会の実現に向けた取り組みを進めております。</p> <p>&lt;サステナビリティ基本方針&gt;</p> <p>当社は、ステークホルダーの期待や要請を踏まえ、さまざまな社会課題の中から優先的に取り組む重要テーマを選定し、基本理念に掲げる「社会に貢献する企業」に相応しい金融商品・サービスの提供などの取り組みを通じて、持続可能な社会の実現と企業価値の向上をめざします。</p> <p>&lt;5つの重要テーマ&gt;</p> <ol style="list-style-type: none"> <li>1. 安心・安全で利便性の高い金融商品・サービスの提供</li> <li>2. 持続可能な地域づくりへの貢献</li> <li>3. 環境に配慮した取り組み</li> <li>4. 人材の多様性と育成及び働き方改革</li> <li>5. ガバナンスの強化</li> </ol> <p>なお、取組内容の詳細については、当社ホームページやサステナビリティレポート等で開示しております。</p> <p><a href="https://www.orico.co.jp/company/sustainability/management/">https://www.orico.co.jp/company/sustainability/management/</a></p>

### 内部統制システム等に関する事項

#### 1. 内部統制システムに関する基本的な考え方及びその整備状況

当社は、基本理念及び経営方針を定め、これらに基づいて、取締役会において、会社法及び会社法施行規則に基づき、当社及び当社の子会社等の業務の適正を確保するための体制（以下「内部統制」という）の整備に関する基本方針を以下のとおり決議しております。

1. 取締役及び使用人の職務の執行が法令及び定款に適合することを確保するための体制
  - (1) 企業倫理・法令遵守の基本姿勢を明確にするため、「基本理念」、「経営方針」のもと、当社及び当社の子会社等の全役員及び全従業員を対象として「行動指針」及びコンプライアンスに関する行動規準である「The Orico Group Code」を制定し、その徹底を図ります。
  - (2) 取締役会を定期的開催するなどにより、取締役が相互に職務執行の法令・定款適合性を監視するための体制を確保します。
  - (3) コンプライアンスに関する事項の審議等を行う「コンプライアンス委員会」を設置し、当社及び当社の子会社等におけるコンプライアンスの推進を図ります。また、適正な業務運営を確保するための内部管理態勢を整備することにより、法令及び社内規程等を遵守します。
  - (4) 内部通報制度を設け、当社及び当社の子会社等の違法行為、不正行為等に対する監視体制を構築します。
  - (5) 個人情報管理につきましては、個人情報保護法及び関係するガイドライン等との適合性を確保するため、社内規程を整備のうえ、個人情報統括責任者を定め、また専門部署を設置して、その適正な管理を行います。
  - (6) 財務報告の信頼性確保のため、内部統制システムの整備を行い、その仕組みが適正に機能することを評価し必要な是正を行うとともに、金融商品取引法及び関係法令等との適合性を確保します。
  - (7) 当社及び当社の子会社等は、市民社会の秩序や安全に脅威を与える反社会的勢力に対して、一切の関係遮断に向けた基本方針及び規程等を定め、一元的な管理態勢を設けます。また、「The Orico Group Code」において、役員職員の意識の醸成と徹底を図ること、経営トップ以下の組織全体で対応することを定めるなど、反社会的勢力との一切の関係遮断に向けた態勢を構築します。
  - (8) マネー・ロンダリング及びテロ資金供与防止への対応については、基本方針及び規程等を定め、専門部署を設置することで態勢強化を図ります。
  - (9) 基本方針及び規程等を定め、業務監査部を設置し、当社及び当社の子会社等に対する内部監査を独立の立場で実施します。また、「業務監査委員会」を設置し、業務執行に関する知見や専門的・客観的意見を取り入れることにより、内部監査の充実を図ります。
2. 取締役の職務の執行に係る情報の保存及び管理に関する体制
  - (1) 取締役会について、その議事録を法令及び社内規程等に基づいて所定の期間保存し、管理します。
  - (2) 経営会議、コンプライアンス委員会及び業務監査委員会等について、それらの議事録等を社内規定等に基づいて所定の期間保存し、管理します。
  - (3) 稟議書、契約書等の文書等について、社内規程等に基づいて所定の期間保存し、管理します。
  - (4) 情報セキュリティに関する専門部署を設置し、情報セキュリティ管理体制を構築します。
3. 損失の危険の管理に関する規程その他の体制
  - (1) 「総合リスク管理委員会」を設置し、当社グループの業務に関する各種リスクを総合的に把握・管理することを目的として、審議・調整を行います。また、基本方針及び規程等を定め、多様化するリスクを管理する統括部署を設置し、リスク管理体制の強化を図ります。
  - (2) 各種リスクの重要度に応じ、委員会等を設置するとともに、必要に応じて専門部署による適切なリスク管理体制を構築します。
  - (3) 大規模地震等による緊急事態発生時の対応並びに事業継続管理に関して、基本方針及び規程等を定め、影響の極小化及び業務の迅速かつ効率的な復旧を行う体制を構築します。
4. 取締役の職務の執行が効率的に行われることを確保するための体制
  - (1) 取締役会を定期的開催し、「取締役会規則」において決議事項及び運営方法を定め、その適正な運営を図るとともに、法令で定められた

- 事項や経営に関する重要な事項等の意思決定及び業務執行状況の監督を行います。
- (2)経営会議を原則週1回開催し、取締役会付議事項の事前審議及び重要事項の審議を行います。
  - (3)執行役員制度を導入し、経営と業務執行の役割と責任を明確化します。
  - (4)職務の分掌及び権限に関する規程を定め、効率的な業務執行と手続の遵守を図ります。

5. 当社及びその子会社等からなる企業集団における業務の適正を確保するための体制

- (1)子会社等の経営管理全般を所管する専門部署を設置し、また、業務上密接な関係を持つ業務所管部をそれぞれ定め、両部署が連携することにより効率的かつ実効性のある子会社等の管理を行います。
- (2)子会社等の経営管理に関する規程等において、事業計画管理、リスク管理、コンプライアンス等の実施基準等を定め、このうち経営上の重要事項については、承認をすること又は報告を受けることとし、必要な管理・指導を行うことにより企業集団における業務の適正を確保する体制を構築します。

6. 監査役がその職務を補助すべき使用人を置くことを求めた場合における当該使用人に関する事項、当該使用人の取締役からの独立性に関する事項及び監査役の当該使用人に対する指示の実効性の確保に関する事項

- (1)監査役の直属の組織として監査役室を設置し、所属する使用人は専属で監査役の職務を補助するものとします。
- (2)当該使用人の人事異動につきましては、あらかじめ常勤監査役の同意を得るものとします。
- (3)当該使用人は監査役以外の者より指揮命令を受けることがないものとします。

7. 取締役及び使用人が監査役に報告をするための体制、その他監査役への報告に関する事項及びその他監査役の監査が実効的に行われることを確保するための体制

- (1)会社の現況及び重要事項の決定について、的確に伝達するために、監査役は経営会議、総合リスク管理委員会、コンプライアンス委員会その他重要な会議又は委員会に出席し、必要があると認めるときは意見を述べるものとします。
- (2)監査役は、当社又は当社の子会社等の会計監査人、監査役、取締役、その他使用人より適宜報告を受けることができるものとします。また、子会社等の経営管理全般を所管する専門部署等より適宜子会社等に関する事項の報告を受けることができるものとします。なお、上記報告者は当該報告の実施を理由として不利な取扱いを受けることがないものとします。
- (3)監査役は、会長及び社長と定期的に会社の現況や課題等について情報交換を行い、経営全般について監査の観点から必要に応じて提言することなどができるものとします。また、会計監査人と定期的に情報交換を行うなどにより連携を確保することができるものとします。
- (4)常勤監査役は、業務監査部から定期的に業務報告を受けるなどにより連携を確保するなどし、業務執行状況を確認することができるものとします。また、子会社等の監査役と定期的に情報交換を行い、企業集団における監査の充実を図ることができるものとします。
- (5)監査役の職務執行について生ずる費用については会社が負担するものとします。また、その費用はあらかじめ定められた手順に則り処理を行うこととします。

## 2. 反社会的勢力排除に向けた基本的な考え方及びその整備状況

### 1. 反社会的勢力に対する基本方針

当社は、市民社会の秩序や安全に脅威を与える暴力団をはじめとする反社会的勢力との取引を含めた一切の関係を遮断するため、以下の基本方針を定めています。

- (1)当社は、社会の秩序や安全に脅威を与え、健全な社会・経済の発展を妨げる反社会的勢力との関係を一切遮断するため、反社会的勢力との関係遮断に関する役職員の意識の醸成と徹底を図り、全役職員が断固たる姿勢で取り組みます。
- (2)当社は、反社会的勢力に対しては、経営トップ以下、組織全体として対応します。また、反社会的勢力に対応する役職員の安全を確保します。
- (3)当社は、反社会的勢力による被害を防止するために、警察・暴力追放運動推進センター・弁護士等の外部専門機関と連携し、組織的かつ適正に対応します。
- (4)当社は、反社会的勢力による不当要求には一切応じず、民事・刑事の両面から法的対応を行います。
- (5)当社は、反社会的勢力への資金提供、裏取引には一切応じません。

### 2. 反社会的勢力排除に向けた整備状況

- (1)反社会的勢力への対応については、当社及び当社の子会社等の行動規準として定めた「The Orico Group Code」の中で「会社としての取り組み姿勢」及び「社員としての取り組み姿勢」として具体的に行動の判断尺度を明文化し、全役職員に周知を図っています。
- (2)警視庁管内特殊暴力防止対策連合会に加盟し研修会等に参加する等、反社会的勢力の排除活動に積極的に取り組んでいます。
- (3)反社会的勢力による有事発生時の責任部署と対応方法を定め、外部専門機関とも連携し、適切な措置を講じる体制を構築しています。
- (4)反社会的勢力との関係遮断に関する審議・報告は「コンプライアンス委員会」にて行っております。また、反社会的勢力への対応に関する専門部署として、コンプライアンス統括部に部内室として「コンプライアンス推進室」を設置しております。



## その他

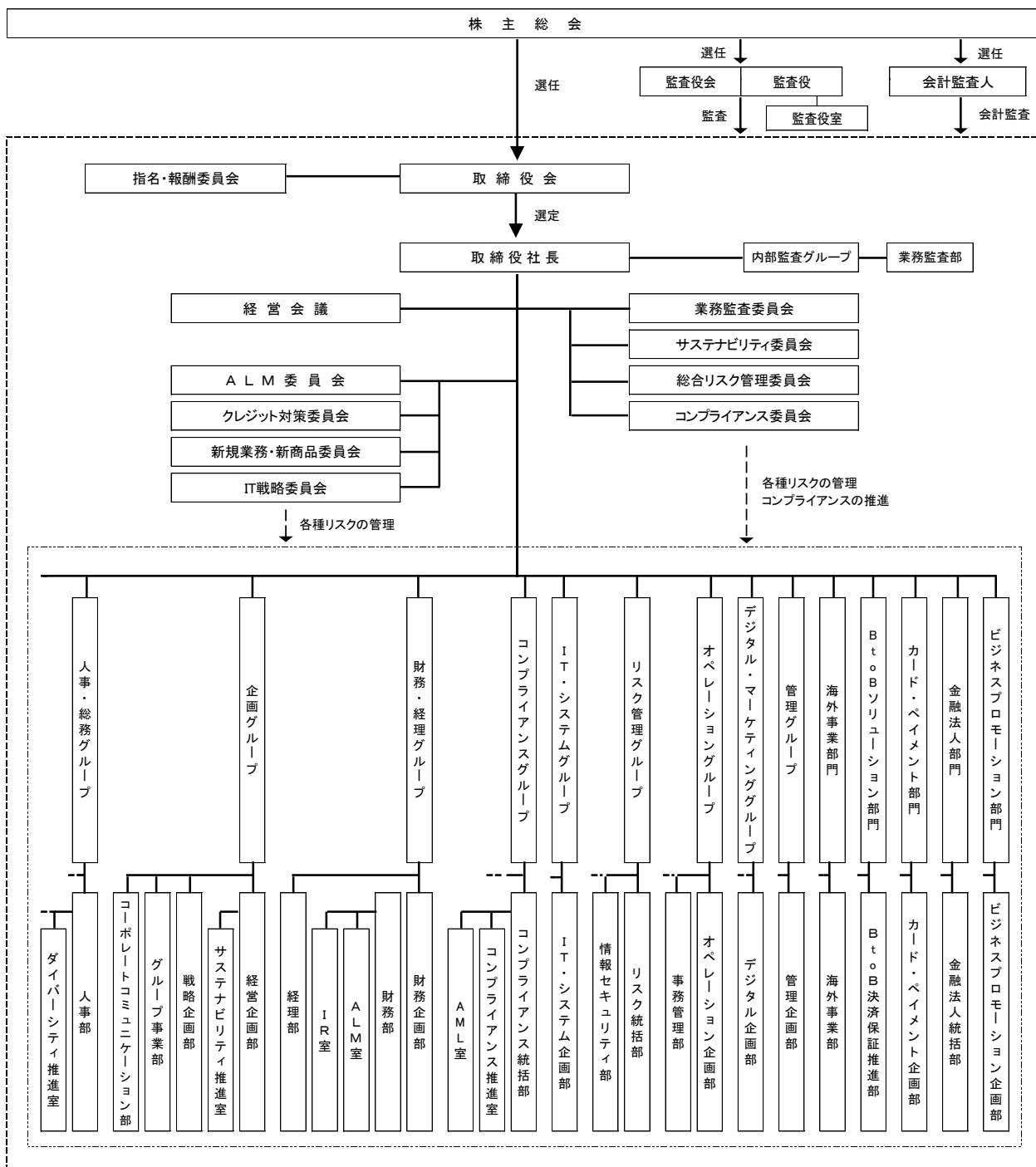
### 1. 買収防衛策の導入の有無

買収防衛策の導入の有無

なし

該当項目に関する補足説明

### 2. その他コーポレート・ガバナンス体制等に関する事項 更新



2022年4月1日現在 抜粋

[適時開示体制の概要]

当社は、コーポレート・ガバナンスに関する基本方針のひとつとして、経営戦略及び財務・業績状況等に関する情報を適時・適切に開示するとともに、IR活動の充実を図り、株主・投資家等からの信頼と評価を得ることを目指しております。

当社は、適時開示、IR活動の責任部室として財務部IR室を定めております。財務部IR室は、適時開示の要否に関して、決算に関する情報を所管する経理部、重要な決定事実・発生事実の情報について集約される経営企画部と共同で検討し、開示が必要な場合には、迅速、正確かつ公平な情報開示を行うよう努めております。

