

当社のコーポレート・ガバナンスの状況は以下のとおりです。

## コーポレート・ガバナンスに関する基本的な考え方及び資本構成、企業属性その他の基本情報

### 1. 基本的な考え方

当社は、株主、投資家に、法令に基づく権利及び利益を平等に保障できるよう、コーポレート・ガバナンス体制を有効に機能させることが企業経営の大前提であると認識しております。

そして、その実現のために、必要な施策を実施し、企業価値の継続的な増大を図る体制を構築していくことが、経営の最重要課題であると位置づけております。

また当社は、社会的信頼を保持すべく業務の適正性を確保するために、会社法に基づく内部統制システムの充実を不断に行ってまいります。

「内部統制」により求められる事項は、社会的信頼を確立し企業価値を高めていくための要諦ととらえられます。このため、グループ全社をあげて統制環境の整備を推進し、基準管理による意思決定支援体制の充実並びに業務プロセスの効率化、標準化に取り組んでおります。

さらに当社は上場企業として、株主、投資家をはじめあらゆるステークホルダーに対して、迅速かつ正確、公正な情報開示を行うことに積極的に取り組んでまいります。

### 【コーポレートガバナンス・コードの各原則を実施しない理由】更新

【補充原則1-2-4 議決権の電子行使を可能とするための環境作りや招集通知の英訳】

【補充原則3-1-2 英語での情報の開示・提供】

現在、当社の株主における海外投資家の比率は低いと考えており、今後引き続き比率を考慮しながら検討してまいります。

【補充原則2-4-1 中核人材の登用等における多様性の確保】

当社は、性別、国籍、新卒・中途採用の別にかかわらず、能力に応じて役員・従業員の登用を行う方針であり、多様性の確保について数値目標は設定していませんが、人材育成の専門部署である人材開発部において能力開発研修を行うなど、多様な人材の育成・登用に努めております。

【補充原則4-1-3 CEO等の後継者計画の策定・運用への取締役会の主体的な関与】

取締役会において当社及びグループ各社の役員人事の審議等を通じて、後継者候補の育成について適切に監督を行っております。

【補充原則4-2-1 中長期的な業績連動報酬の割合、現金報酬と自社株報酬との割合】

経営陣の報酬につきましては、役位のほか業績等を考慮して年俸を定めております。業績連動報酬、自社株報酬等は設定していませんが、中長期的な企業価値向上を意識した経営を促しております。

今後、中長期的な業績と連動する報酬については、採用可否も含めて検討してまいります。

【補充原則4-3-2 客観性・適時性・透明性ある手続に従ったCEOの選任】

CEOの選任にあたっては、取締役会において社外取締役の助言を得る機会を設けた上で選任することとしております。

【補充原則4-3-3 業績等の適切な評価を踏まえたCEOの解任のための客観性・適時性・透明性ある手続の確立】

CEOの解任につきましては、業績等の評価について取締役会において社外取締役の助言を得る機会を設けた上で決定することとしております。

【補充原則4-10-1 経営陣幹部・取締役の指名・報酬などに関する諮問委員会の設置】

取締役等の指名・報酬につきましては、指名委員会・報酬委員会は設置していませんが、取締役会において社外取締役の助言を得る機会を設けた上で決定することとしております。

【原則4-11 取締役会・監査役会の実効性確保のための前提条件】

取締役会は、意思決定を的確かつ迅速に行うために多様性と規模を総合的に勘案して人員構成しております。現在のところ女性の取締役はおりませんが、女性の監査役1名が取締役会に出席し、審議に参加しております。

### 【コーポレートガバナンス・コードの各原則に基づく開示】更新

【原則1-4 いわゆる政策保有株式】

政策保有株式は、安定的な取引の維持拡大等を目的に、当社の中長期的な企業価値の向上に寄与すると判断したものを保有する方針とし、保有の適否を定期的に検証して、保有する意義が希薄になったと判断した株式は売却することとしております。

また、株式保有につきましては職務権限規程に基準を定めており、これに従い取締役会において決議しております。

保有の適否につきましては、取締役会において個別の銘柄について保有目的ごとの効果、投資リターン、リスク等を勘案して検証しております。政策保有株式に係る議決権の行使にあたっては、当社の保有目的に合致すること、また発行会社の中長期的な企業価値向上が期待できること等を基準に賛否を判断することとしております。

【原則1-7 関連当事者間の取引】

当社は、取締役会規程により、会社と取締役との間の取引は取締役会で承認を得ることとしております。また同規程では、特別の利害関係を有す

る取締役は当該議案について議決権の行使ができない旨についても定めております。

【原則2-6 企業年金のアセットオーナーとしての機能発揮】

当社は確定拠出年金制度を採用しており、従業員に対する研修等の取組みを行っております。

【原則3-1 情報開示の充実】

(i) 会社の目指すところ(経営理念等)や経営戦略、経営計画

当社は、「正直を売る」を基本理念として「お客様に、鮮度・品質・価格において満足される商品を提供すること」、また「取引先、地域社会、従業員に対して信頼される企業グループであり続けること」を経営の基本方針としております。

この基本方針のもと、「より良い商品をより安く」提供しつづけることをモットーに、お客様、株主の皆様及び取引先の期待に応え、より豊かな社会の実現に貢献したいと考えております。

当社グループ全体で当面の目標として営業収益2,000億円を達成することとしておりますが、規模の追求のみならず、より重視する項目として収益力の向上を掲げており、営業収益経常利益率10%を実現することを目指しております。

経営戦略としては、1都3県(東京都・神奈川県・埼玉県・千葉県)での資源の集中とドミナント化によるシェアの拡大、ローコストオペレーションとキャッシュ・フロー重視、専門店を指向した態戦略、グループ各社の機能発揮と連携による効率的運営を、戦略の柱として経営目標の達成に取り組んでまいります。

(ii) コーポレートガバナンスに関する基本的な考え方と基本方針

本報告書「1-1. 基本的な考え方」に記載しております。

(iii) 取締役会が経営陣幹部・取締役の報酬を決定するに当たっての方針と手続

取締役の報酬につきましては、役位、在任年数等をもとにして年棒を定め、これに基づいて株主総会で決議された総額の範囲内で支給しております。

執行役員につきましては、職務の内容と責任、社員給与の最高額、取締役の報酬額等を勘案し決定しております。

監査役につきましては、監査役会の協議により全員の同意に基づき決定しております。

(iv) 取締役会が経営陣幹部の選任と取締役・監査役候補の指名を行うに当たっての方針と手続

取締役、監査役及び執行役員の選任につきましては、経歴、実績等に基づき、担当職務の遂行能力があること、また取締役については取締役会の意思決定機能と監督機能が有効に機能するよう、担当業務以外の事項についても的確に経営判断できる知識と判断力があることなどを基準に選定する方針としております。

解任につきましては、職務に関して重大な法令・定款違反があった場合等に、取締役会で審議し、監査役につきましては監査役会でも協議いたします。

取締役、監査役の選任につきましては、取締役会の審議ののち、監査役の選任につきましては監査役会の同意を得た上で、株主総会議案として付議しております。

(v) 取締役会が経営陣幹部の選任と取締役・監査役候補の指名を行う際の、個々の選任・指名についての説明

社外取締役・監査役候補者の選任についての説明は、本報告書に記載しております。

また、社内取締役・監査役候補者につきましては、株主総会招集通知記載の略歴等のとおり、それぞれの担当部門において重要な役職を務め、当社の事業に精通した人材を選任しております。

【補充原則3-1-3 サステナビリティについての取組み、人的資本や知的財産への投資等】

当社は、サステナビリティに関する取組みを、社会貢献にとどまらず中長期的な企業価値向上のための重要課題と位置づけ、当社の事業活動に関連するテーマとして、二酸化炭素排出の削減、資源の有効利用、働きがいのある職場環境の実現に、とりわけ重点的に取り組んでまいります。

(1) 二酸化炭素排出の削減

店舗等の事業所への省エネ型設備の導入、太陽光発電設備の設置等

(2) 資源の有効利用

食品の製造・販売過程における食品ロスの削減、プラスチック容器等の削減及びリサイクル等

(3) 働きがいのある職場環境の実現

ITシステム導入による業務改善、能力開発研修の充実等

また、人的資本への投資につきましては、専門部署として人材開発部を設置し、効果的な人材育成施策を策定・実施しております。さらに、知的財産への投資につきましては、独自商品の開発、ブランド価値の向上を図る観点から、特許、商標等の取得を積極的に行っております。

【補充原則4-1-1 経営陣に対する委任の範囲の概要】

当社は取締役会規程において取締役会付議事項を規定するとともに、それ以外の事項については、職務権限規程においてグループ経営会議、社長、本部長等の決定機関または決定者を事項ごとに定めております。

【原則4-9 独立社外取締役の独立性判断基準及び資質】

独立社外取締役の候補者の選定にあたっては、東京証券取引所の独立性基準に基づき、議決権行使助言会社や機関投資家による独立性基準を参考として、独立性があると一般に認められ、かつ、豊富な知識や経験に基づき客観的な視点から当社の経営に対し適切な意見を述べていただける方であることを基準としております。

【補充原則4-11-1 取締役会の全体としてのバランス、多様性及び規模に関する考え方】

取締役会は、多岐に渡る事項の意思決定を的確に行うために、各事業分野の知識・経験を持つ社内役員と、多角的な視点で議論できる多様な経験・能力を備えた社外役員により構成すべきと考えております。

また、迅速で効率的な意思決定が行えるよう、現在は取締役10名、監査役4名で構成しており、現状の事業規模においては適正な人員構成であると考えております。

各取締役のスキル・マトリックスは、定時株主総会招集通知において株主総会参考書類の取締役選任議案に記載して開示しております。

【補充原則4-11-2 取締役・監査役の他の上場会社の役員の兼任状況】

社外取締役 森英雄氏は、株式会社銀座山形屋の社外監査役を兼任しております。

【補充原則4-11-3 取締役会全体の実効性についての分析・評価結果の概要】

2021年度におきましては、定例取締役会は11回開催され、取締役の出席率は99%、監査役の出席率は95%で、高い出席率でした。

また、取締役会において審議時間が十分に確保され、特に各事業分野の主要施策やその進捗状況の報告に十分な時間を費やしており、会社の現状理解を深める機会となっております。

さらに、主要な事業を担う子会社の業績について月次で報告を行い、四半期ごとに各子会社の責任者の出席を求めて報告を行うなど、各取締役・監査役の議論を深めるための環境整備に努めました。

【補充原則4 - 14 - 2 取締役・監査役に対するトレーニングの方針】

当社は、役員に対し外部講習等を積極的に紹介・斡旋し、その費用を支援することにより、自らの責務に関する理解を促進する方針としております。  
また社外役員に対しては、就任時をはじめ、必要に応じて、当社に関する説明を行ってまいります。

【原則5 - 1 株主との建設的な対話に関する方針】

株主との対話については、内容に応じて担当の役員等が対応することとし、必要に応じて経営企画部、経理部等の担当部署が担当役員に情報提供するなどして補助する体制をとっております。

また、対話における内容は担当取締役に報告することとしております。

そのほか、IR活動は社長室が担当し、ホームページや株主通信等での情報提供の充実に努めております。

また、内部情報の管理については当社規程に基づき役員をはじめ全従業員にまで周知継続的に取り組んでおり、株主との対話においても内部情報の漏洩の防止に努めております。

## 2. 資本構成

外国人株式保有比率	10%未満
-----------	-------

### 【大株主の状況】 更新

氏名又は名称	所有株式数(株)	割合(%)
株式会社カネヨシ	6,395,500	27.84
Olympic取引先持株会	1,730,619	7.53
株式会社オリンピア	1,126,500	4.90
日本マスタートラスト信託銀行株式会社(信託口)	1,109,100	4.82
株式会社ミスター・クリーン	1,104,100	4.80
株式会社銀座山形屋	949,408	4.13
株式会社みずほ銀行	918,137	3.99
株式会社ヘルスケア・ジャパン	904,860	3.93
マックスパリュ西日本株式会社	646,900	2.81
柚木克也	456,000	1.98

支配株主(親会社を除く)の有無	
親会社の有無	なし

補足説明

## 3. 企業属性

上場取引所及び市場区分 <span style="background-color: orange; color: white; padding: 2px;">更新</span>	東京 スタンダード
決算期	2月
業種	小売業
直前事業年度末における(連結)従業員数	1000人以上
直前事業年度における(連結)売上高 <span style="background-color: orange; color: white; padding: 2px;">更新</span>	100億円以上1000億円未満
直前事業年度末における連結子会社数	10社以上50社未満

#### 4. 支配株主との取引等を行う際における少数株主の保護の方策に関する指針

#### 5. その他コーポレート・ガバナンスに重要な影響を与えうる特別な事情

当社代表取締役金澤 良樹は、支配株主等(「その他の関係会社」)に該当する株式会社カネヨシ(当社筆頭株主)の代表取締役社長、並びに株式会社カネヨシの完全親会社である株式会社エスプリの代表取締役社長を兼務しております。

支配株主等との間に取引等が発生する場合は、当社取締役会において、取引内容・条件の適正性を審議し決定する体制としております。

### 経営上の意思決定、執行及び監督に係る経営管理組織その他のコーポレート・ガバナンス体制の状況

#### 1. 機関構成・組織運営等に係る事項

組織形態	監査役設置会社
------	---------

#### 【取締役関係】

定款上の取締役の員数	15名
定款上の取締役の任期	1年
取締役会の議長	会長(社長を兼任している場合を除く)
取締役の人数 <span style="background-color: orange;">更新</span>	10名
社外取締役の選任状況	選任している
社外取締役の人数	3名
社外取締役のうち独立役員に指定されている人数	3名

#### 会社との関係(1) 更新

氏名	属性	会社との関係( )												
		a	b	c	d	e	f	g	h	i	j	k		
野田敏幸	その他													
森英雄	他の会社の出身者													
小山智	その他													

#### 会社との関係についての選択項目

本人が各項目に「現在・最近」において該当している場合は「 」、「過去」に該当している場合は「 」、

近親者が各項目に「現在・最近」において該当している場合は「 」、「過去」に該当している場合は「 」、

- a 上場会社又はその子会社の業務執行者
- b 上場会社の親会社の業務執行者又は非業務執行取締役
- c 上場会社の兄弟会社の業務執行者
- d 上場会社を主要な取引先とする者又はその業務執行者
- e 上場会社の主要な取引先又はその業務執行者
- f 上場会社から役員報酬以外に多額の金銭その他の財産を得ているコンサルタント、会計専門家、法律専門家
- g 上場会社の主要株主(当該主要株主が法人である場合には、当該法人の業務執行者)
- h 上場会社の取引先(d、e及びiのいずれにも該当しないもの)の業務執行者(本人のみ)
- i 社外役員の相互就任の関係にある先の業務執行者(本人のみ)
- j 上場会社が寄付を行っている先の業務執行者(本人のみ)
- k その他

#### 会社との関係(2) 更新



会社との関係についての選択項目

本人が各項目に「現在・最近」において該当している場合は「」、「過去」に該当している場合は「」

近親者が各項目に「現在・最近」において該当している場合は「」、「過去」に該当している場合は「」

- a 上場会社又はその子会社の業務執行者
- b 上場会社又はその子会社の非業務執行取締役又は会計参与
- c 上場会社の親会社の業務執行者又は非業務執行取締役
- d 上場会社の親会社の監査役
- e 上場会社の兄弟会社の業務執行者
- f 上場会社を主要な取引先とする者又はその業務執行者
- g 上場会社の主要な取引先又はその業務執行者
- h 上場会社から役員報酬以外に多額の金銭その他の財産を得ているコンサルタント、会計専門家、法律専門家
- i 上場会社の主要株主(当該主要株主が法人である場合には、当該法人の業務執行者)
- j 上場会社の取引先(f、g及びhのいずれにも該当しないもの)の業務執行者(本人のみ)
- k 社外役員の相互就任の関係にある先の業務執行者(本人のみ)
- l 上場会社が寄付を行っている先の業務執行者(本人のみ)
- m その他

会社との関係(2) 更新

氏名	独立役員	適合項目に関する補足説明	選任の理由
宮地雄三		宮地雄三税理士事務所を経営しております。	直接経営に関与されたことはありませんが、監査役としての職務に加え、税理士としての立場から経験を活かした専門的見識に基づく有効な助言を期待し種々有用な助言等を受けることができると判断しております。
繁榊江里		青山学院大学教授	直接経営に関与されたことはありませんが、大学教授としての豊富な学識経験を基にした客観的視点から、原理、原則に従った有益なご意見をいただける事を期待するとともに、職務を適切に遂行いただけると判断しております。

**【独立役員関係】**

独立役員の数	4名
--------	----

その他独立役員に関する事項

当社取締役会並びに代表取締役は独立役員から「一般株主の利益保護」の視点に立った助言等を受けております。監査役である独立役員は監査役会を通じて当社内部監査室から監査報告を受け、社外監査役及び監査役と適宜意見交換を行い、相互に連携して当社内部統制システムの実効性確保について、必要な指導や助言を行っております。

**【インセンティブ関係】**

取締役へのインセンティブ付与に関する施策の実施状況	実施していない
---------------------------	---------

該当項目に関する補足説明

取締役の報酬につきましては、役位、在籍年数等をもとにして年俸を定め、これに基づいて株主総会で決議された総額の範囲内で支給いたしております。取締役の業績は担当業務が各様であり、統一基準で評価することが容易ではなく、また、現行の取締役の報酬は、委任契約の報酬、提供する労務の対価という性質が主要なものであります。業績向上のインセンティブとなる部分の導入を含め、今後とも報酬の体系につきまして検討を行っている所存であります。

ストックオプションの付与対象者	
-----------------	--



該当項目に関する補足説明

### 【取締役報酬関係】

(個別の取締役報酬の)開示状況 個別報酬の開示はしていない

該当項目に関する補足説明

取締役の報酬については、有価証券報告書、営業報告書(事業報告書)において開示しております。

報酬の額又はその算定方法の決定方針の有無 あり

報酬の額又はその算定方法の決定方針の開示内容

取締役の報酬については、役位、在籍年数、業績等をもとにして年棒として額を定めており、業績連動報酬、非金銭報酬等は導入しておりません。また、各取締役の評価を総合的に適切に行うため、代表取締役会長CEOに個人別の報酬等の内容の決定の全部を委任しております。

### 【社外取締役(社外監査役)のサポート体制】

取締役会付議事項等について、社外取締役及び監査役に対し適宜説明を行っております。また、監査役会では、常勤監査役が独自に実施した監査の結果等について、社外監査役に定期的に伝達する体制としております。

### 【代表取締役社長等を退任した者の状況】

元代表取締役社長等である相談役・顧問等の氏名等 **更新**

氏名	役職・地位	業務内容	勤務形態・条件 (常勤・非常勤、報酬有無等)	社長等退任日	任期
木住野福寿	副会長	経営に関する助言・指導	常勤 報酬あり	2022/04/30	なし

元代表取締役社長等である相談役・顧問等の合計人数 **更新** 1名

その他の事項 **更新**

## 2. 業務執行、監査・監督、指名、報酬決定等の機能に係る事項(現状のコーポレート・ガバナンス体制の概要) **更新**

取締役会は10名の取締役(うち社外取締役3名)で構成されており、毎月1回開催することを原則とし、公正で透明性の高い経営を実現するために、「取締役会規程」に則し、業務執行に係る重要な意思決定は、取締役会で十分な検討を加え審議する体制を運営することで、代表取締役並びに業務担当取締役の業務執行に関する監督、監視機能を有効に機能させております。

また、当社定款に則し「取締役会規程」により、緊急性を要する事案等について、取締役会の書面決議により即日決議することが可能と定めております。

書面決議の実施に際しては、取締役全員の同意及び監査役全員に異議のないことを確認の上、当該決議を実施する体制としております。

監査役会設置会社として、4名の監査役(うち社外監査役2名)が、取締役の業務執行の状況を客観的な立場から監査するとともに、年11回定例の監査役会を開催し、策定した監査計画に基づき、当社の内部統制システムの機能状況及び監査結果について審議しております。

監査役は監査役会の監査計画に基づき取締役会に出席するほか、監査役会独自に店舗監査を行うなど、取締役の業務執行状況及び業務全般にわたるモニタリングは綿密になされており、経営監視機能は有効に機能しております。

また、現任の社外監査役については、その知見及び社会的立場から、高い独立性を有すると判断しております。

当社は規程において監査役の報酬を監査役会の決定に委ねることにより、経営陣から独立した立場として機能できる体制としております。

役員の任期については、取締役の任期1年に対し監査役の任期を4年とし、比較的長い期間本質的な監査業務に関与し、専門的な立場から監査に専念できる体制としております。

また、監査役会は定期的に代表取締役との会合を行い、監査結果に基づく経営監視に関する意見表明や意見交換等を実施し、監査機能を有効に発揮しうる体制としております。

なお、当社は法令に定める監査役の員数を欠くことになる場合に備え、補欠監査役1名を選任しております。

### 3. 現状のコーポレート・ガバナンス体制を選択している理由 更新

経営上重要事項に関する意思及び執行の決定は、取締役会規程に基づき取締役会において、審議し決議する体制としております。

取締役会は、取締役10名(うち社外取締役3名)、監査役4名(うち社外監査役2名)で運営されており、活発な議論、意見交換がなされ、有効に機能しております。

社外監査役2名を含む監査役は、監査役会が決定した監査方針及び法令等遵守の観点から、取締役会の決定事項について監査するとともに、客観的な視点から、当社へ助言、勧告等を行っております。

さらに、多様な視点から、取締役会の適切な意思決定を図るとともに、監督機能の一層の強化を図るため、社外取締役3名を選任しております。

独立性のある社外取締役及び社外監査役による経営の監督・監視機能の強化を図ることにより、経営の効率性の向上、経営の健全性の維持及び経営の透明性の確保というコーポレート・ガバナンスの目的をより一層実現できると考えております。

以上のことから当社は、現状の会社規模、事業領域の特性並びに経営計画の遂行状況等を総合的に判断し、社外の独立した立場で企業社会全体を俯瞰する客観的な視点により、監査役が取締役会における監視機能を十分に果たすとともに、コーポレート・ガバナンスの実効性が確保されていると考えております。

## 株主その他の利害関係者に関する施策の実施状況

### 1. 株主総会の活性化及び議決権行使の円滑化に向けての取組み状況

	補足説明
株主総会招集通知の早期発送	現段階においては、記載内容について正確性を期すことを第1優先としておりますが、株主総会招集通知発送日前日迄に、自社ホームページにおいて開示する体制といたしました。
その他	株主総会における株主への報告事項を充実させる目的で、説明資料のビジュアル化を実施しております。また、自社ホームページにおいて、株主総会情報及び株主通信等を掲載いたします。

### 2. IRに関する活動状況

	補足説明	代表者自身による説明の有無
IR資料のホームページ掲載	自社ホームページにIRサイトを設置し、財務ハイライト、月次レポート、IRライブラリー、ニュースリリース、株式・株主情報、株主通信等を掲載しております。また、今後一層の充実を図ってまいります所存です。 <a href="https://www.olympic-corp.co.jp/ir/">https://www.olympic-corp.co.jp/ir/</a>	
IRに関する部署(担当者)の設置	社長室長 阪本 節雄	
その他	自社ホームページIRサイトを今後一層充実してまいります。	

### 3. ステークホルダーの立場の尊重に係る取組み状況

補足説明
------



社内規程等によりステークホルダーの立場の尊重について規定	当社グループは、「正直を売る」という基本理念において、その具体的事項の一つとして「お取引先、地域社会に対して誠心誠意接し、信頼される企業でありたい、更に社員に対して信頼される企業でありたい」と宣っております。 また、「基本理念」、「倫理、社内規範、法令等遵守について、風土として大切にしていこう」という考え方や、「グループコンプライアンス要綱」をはじめ主要な法令等の遵守に関する社内規則等を記した手帳形式の「心得帳」を作成・配布、役員はもとより全従業員が常に確認できるよう携帯することとし、教育研修の場やミーティングの場を通じて、定期的に周知を図る体制としております。
環境保全活動、CSR活動等の実施	環境保全活動については、省電力設備の導入や省資源化、再資源化の取り組み等を通じて、地域社会及び行政機関等と連携し、活動を実践しております。 CSR活動等については、基本理念により、お客様へのお約束として、ご提供する商品の品質・鮮度・安全性の保持、並びに売場表示に関して、「基準管理」を徹底する運営を最重点として実践しております。
ステークホルダーに対する情報提供に係る方針等の策定	当社が収集する顧客情報について、「個人情報保護方針」により厳格に管理する体制としております。また、自社ホームページにおいて、「利用規約」を明示するとともに、「株主様の個人情報の利用目的」について表明しております。
その他	公益通報窓口、お客様相談窓口、自社ホームページのお問合せサイトの設置をはじめ、店舗においてはお客様のご要望を売場や商品に反映する体制を運営、また、地域社会とのコミュニケーションの場へ積極的に参加する体制を実践しております。

## 内部統制システム等に関する事項

### 1. 内部統制システムに関する基本的な考え方及びその整備状況

当社は、会社法第362条に定める「取締役の職務の執行が法令及び定款に適合することを確保するための体制」について、平成27年4月23日開催の取締役会において内部統制システムの基本方針を改定決議し、さらにシステムの構築と運用体制の整備を進めております。

#### 1. 取締役の職務の執行が法令及び定款に適合することを確保するための体制

・当社は、職務執行にあたり、基本理念(正直を売る)、法令、定款、社内規程に基づき、法令遵守と社会理念の遵守を企業行動の原点とすることを基本方針とします。

・当社取締役は、基本理念に基づく行動規範に従い、当社グループ全体における基本方針の遵守体制構築及び実践を率先垂範して行います。

・当社は、社会的信頼を保持すべく業務の適正性を確保するために、会社法に基づく内部統制システムの構築とその運用体制の整備を行います。

・取締役会については「取締役会規程」を定め、その適切な運営が確保され、定時取締役会を月1回開催することを原則とし、必要に応じて臨時取締役会を随時開催します。取締役は取締役会規程に基づき付議事項を決議するとともに、取締役間の意思疎通を図り、必要に応じて外部専門家に意見を求め、相互に業務執行を監督する体制を実践します。

・取締役の職務執行については、監査役会設置会社として監査役会の定める「監査役会規程」、監査方針及び監査役間の業務分担に従い、各監査役の監査対象事項として監査する監督体制を機能させるほか、取締役が他の取締役の法令・定款違反行為を発見した場合は、直ちに監査役に報告することとし、遅滞なくその是正を図る体制とします。

・法令等遵守体制を統括する機関として、担当取締役を総括責任者とするコンプライアンス委員会を設置し、体制の整備、運用について審議を行い、取締役会、監査役会及び代表取締役社長直轄の監査室並びに関連各部署へ報告を行うとともに、全社的な運営、実践の徹底を図ります。

#### 2. 取締役の職務の執行に係る情報の保存、管理に関する体制

・取締役の職務執行に係る情報の保存及び管理については、「文書管理規程」の定めるところにより、担当取締役を総括責任者として実施します。

#### 3. 財務報告の信頼性を確保するための体制

・当社は金融商品取引法に基づく、内部統制報告制度への対応を、企業基盤強化のインフラ整備の一環として位置づけ、財務報告の信頼性を確保するために内部統制の有効かつ効率的な整備・運用に取り組みます。

#### 4. 損失の危険の管理に関する規程その他の体制

・担当取締役をリスク管理の総括責任者とし、各担当取締役とともに「職務権限規程」、「グループ会社管理規程」、「リスク管理規程」、「情報システム運用管理依頼受入規程」及び「財務報告に係る内部統制規程」に則し、カテゴリごとのリスクを体系的に管理します。

・各部門においては、関連規程に基づきマニュアル並びにガイドラインに従いリスク管理を行います。

・監査役及び監査室は各部門のリスク管理状況を監査し、その結果を取締役に報告します。

・取締役会及びグループ経営会議は、定期的なリスク管理体制を見直し、問題点の把握と改善に努めます。

#### 5. 取締役の職務の執行が効率的に行われることを確保するための体制

・担当取締役を総括責任者とし、取締役会において決定した、年次経営計画に基づいた各部門目標に対し、職務執行が効率的に行われるよう監督します。各部門担当取締役は、年次経営計画に基づいた各部門が実施すべき具体的な施策及び効率的な業務遂行体制を決定します。

・総括責任者は、その遂行状況を各部門取締役、取締役会及びグループ経営会議において定期的に報告させ、施策及び効率的な業務遂行体制を阻害する要因の分析及びその改善を図ります。

#### 6. 使用人の職務の執行が法令及び定款に適合することを確保するための体制

・当社は、基本理念に基づいた「行動規範」を制定し、代表取締役がその精神を役職者はじめグループ会社全使用人に伝達し、法令遵守と社会理念の遵守を企業行動の原点とすることを徹底します。

・コンプライアンス委員会は、当社の運営及び事業に関連する主要な法令に対応する規程の整備状況並びに運営状況を審査し、内部統制委員会及び内部監査機関である監査室等と連携し、関連部署並びに組織機能別に運営体制の整備、運用等具体的な実施方法等について報告、指導を行います。

・関連各部署においては、規程及び運用マニュアル等の整備を行い、各機関の本部機能や各種会議体、情報伝達システム等を通じて、各従業員の

関連法令等に関する運用実践の徹底を図ります。

・また、「公益通報者保護に関する規程」に基づき、不正行為等の早期発見と是正を図るために、公益通報窓口を設置し、内部通報制度によるコンプライアンス体制の強化に努めます。

7. 当社及び子会社から成る企業集団における業務の適正性を確保するための体制

・当社グループ各社の業務遂行については、「グループ会社管理規程」、「グループコンプライアンス規程」、「リスク管理規程」及び「財務報告に係る内部統制規程」に基づき、担当取締役並びに経営企画部長が、これを日常的に統括管理するほか、円滑な情報交換とグループ経営を推進するため、各種会議体を定期的に開催します。

イ. 子会社の取締役等の職務の執行に係る事項の当社への報告に関する体制

・当社グループ各社は「グループ会社管理規程」に基づき、報告書等を当社に提出するほか、必要に応じ関連する会議体に報告します。

ロ. 子会社の損失の危険の管理に関する規程その他の体制

・「グループ会社管理規程」、「リスク管理規程」及び当社グループ各社の「職務権限規程」等の規程に基づきリスク管理体制をグループ全体で構築し、子会社のリスクを当社の組織において管理します。

ハ. 子会社の取締役等の職務の執行が効率的に行われることを確保するための体制

・月次のP / L、B / Sの報告とグループ全体並びに各社の課題管理と執行のためにグループ経営会議を、また、キャッシュ・フローの月次管理と課題確認のためにグループ資金会議を実施します。

ニ. 子会社の取締役等及び使用人の職務の執行が法令及び定款に適合することを確保するための体制

・コンプライアンス委員会の運営は当社グループ各社の代表者により行い、グループ全体の法令遵守体制の整備、運用について審議します。

・監査役と監査室は、定期的または臨時にグループ管理体制を監査します。

8. 監査役がその職務を補助すべき使用人を置くことを求めた場合、その使用人に関する事項

・監査役がその職務を補助すべき使用人を置くことを求めた場合、取締役会は監査室員を監査役の職務を補助すべき使用人として指名することとします。

9. 監査役がその職務を補助すべき使用人を置くことを求めた場合、その使用人の取締役からの独立性に関する事項

・監査室は監査計画を独自に設定して、代表取締役社長の承認後に、監査実務を執行し、監査報告等を代表取締役社長及び監査役会に提出します。

10. 監査役がその職務を補助すべき使用人を置くことを求めた場合、監査役のその使用人に対する指示の実効性の確保に関する事項

・監査役の職務を補助すべき使用人として指名された監査室員の指揮権は監査役に委譲することとします。

11. 取締役及び使用人並びに子会社の取締役、監査役及び使用人またはこれらの者から報告を受けた者が監査役に報告するための体制、その他の監査役への報告に関する体制

・当社グループ各社の役員及び従業員は、事業上のリスクについては決裁権限を持つ組織を通じ、法令違反行為等についてはコンプライアンス相談窓口を通じて、速やかに当社監査役にその内容を報告することとします。

・法令違反行為等については、通報処理担当者に限らず、報告を受けた者は規程に準じて誠実に対応するよう努めます。

・法令違反行為等の通報があり、調査のうえ法令違反行為等が行われている事実を確認した場合、取締役は是正を図るとともにその事実を監査役に報告することとします。

12. 監査役に報告をした者が当該報告をしたことを理由として不利な取扱いを受けないことを確保するための体制

・「公益通報者保護に関する規程」に基づき、監査役に報告をした者が報告をしたことを理由として不利な取扱いを受けないようにするとともに、報告をした者の職場環境が悪化することがないように適切な措置をとります。また、報告をした者に不利な取扱いや嫌がらせ等を行った者に対し、就業規則に従って処分を課すことができるものとします。

13. 監査役職務の執行について生ずる費用または債務の処理に係る方針に関する事項

・監査役職務の執行上必要と認める費用について、あらかじめ予算を計上するとともに、緊急または臨時に支出したのものについては、会社に償還を請求することができるものとします。

14. その他監査役職務の執行が実効的に行われることを確保するための体制

・監査役半数以上は社外監査役で構成し、透明性の確保に努めます。

・監査役は、代表取締役、担当取締役、会計監査人及び監査室並びに内部統制委員会と定期的に会合を行い、当社グループが対処すべき課題や当社グループに係るリスク、監査役職務の執行環境整備に関する事項や監査上の重要な課題について意見交換を行うことに加え、毎月開催される当社取締役会に出席し、取締役会での審議・報告事項を取締役と共有するよう努めます。

15. 反社会的勢力排除のための体制

・「グループコンプライアンス規範」や「Olympicグループコンプライアンス要綱」に、反社会的勢力との関係はいつい持たず、反社会的勢力への資金提供はいかなる場合もいつい行わない旨を盛り込み、社内外に周知徹底します。

## 2. 反社会的勢力排除に向けた基本的な考え方及びその整備状況

・反社会的勢力からの不当要求が発生した場合や相手が反社会的勢力と知らず関係を持ったことが判明した場合の対応窓口は総務部とし、総務部長は、外部専門機関等と連携し、反社会的勢力との関係を解消させます。また、その過程について、取締役会に逐次報告を行います。

・総務部長は、反社会的勢力と関係を遮断するため、外部専門機関と連携し、問題が発生しないように社内体制を整備し、その活動状況を定期的に取締役会に報告します。また、警視庁OBを常勤させ、外部専門機関と密接な連携を取ることができる体制とします。

### その他

#### 1. 買収防衛策の導入の有無

買収防衛策の導入の有無

なし

## 2. その他コーポレート・ガバナンス体制等に関する事項 更新

### 1. 経営者の姿勢・方針の周知、啓蒙について

当社グループは企業として準拠すべきコンプライアンスプログラムの一環として「Olympicグループコンプライアンス要綱」に、「株主・投資家に対して会社運営は健全たることを第一とし、透明な意思決定・厳正な監査によりこれを確実なものとする」と掲げております。

また、「役員・全従業員が日々の事業活動においてコンプライアンス規範を定め遵守する事で社会から信頼を得られる企業を目指して、いくことを、「グループ・コンプライアンス規範」の劈頭に宣しております。

そして情報開示に係る法令遵守体制について、

・適時適切に情報を開示し、透明性を高めていくこと

・当社グループ及び他社の重要な情報を入手した場合には、その情報が公表されるまでは、その会社の株式等の売買を行わないこと

を掲げ、その詳細を定め実践する体制としております。

取締役会は「上場企業として、株主、投資家をはじめあらゆるステークホルダーに対して、迅速かつ正確、公正な情報開示を行うことに積極的に取り組んでいくこと」を決議し、適時開示体制充実の重要性をコーポレート・ガバナンス体制構築の一環と位置づけ取り組んでおります。

経営幹部はもとより全従業員が、高い社会性を修養し事業運営を行っていくために、倫理、社内規範、法令等遵守について当社が風土として大切にしていこう考え方や「グループコンプライアンス要綱」をはじめ主要な法令等の遵守に関する社内規則等を記した手帳形式の「心得帳」を作成・配布、全員が常に確認できるよう携帯することとし、教育研修の場を通じて定期的に周知を図る体制としております。

### 2. 適時開示に関する特性・リスクについて

当社グループは、関東圏内の比較的集約した地域での事業展開であることから、本社及び研修センターにおいて定期的に開催される会議体を通じて、コミュニケーションを密に行う体制を実現しております。

適時開示対象となる事象が適切に開示されない場合として、

a. 適時開示情報として認識されないまま社内処理が行われる場合の開示漏れ

b. 偶発的事故等の危機事項が発生した場合の開示遅れ

c. 法的判定が不十分な内容で開示されてしまう場合の開示誤り

の3点を、適時開示における重要なリスクとして想定し、あらゆる情報を当事者が認識した時点で総務部に報告することとし、情報取扱責任者が集約・管理を行っております。

また、監査役会から事前報告による意見陳述を受けること、並びに顧問弁護士からの助言・指導及び会計監査人から監査・指導を受ける体制とすることで、当該リスクのコントロールを有効に機能させております。適時情報開示運営体制は、以下のとおりです。

### 3. 適時開示業務を執行する体制

#### (1) 開示担当組織

当社の適時開示を担当する組織体制は適時性を確保するために、より機敏で、かつ密接な運営体制を可能とするために、開示委員会等の特別組織を設置することなく、職務分掌規程に基づく日常の業務執行の一環として運営されております。

会社情報適時開示を担当する業務分担及び直接担当者人数は、以下のとおりです。

業務分担	責任者及び担当者	担当者人員
情報取扱責任者	取締役総務部長 木村 芳夫 (グループ企業情報管理責任者兼務)	経営企画部経営企画担当3名 総務部開示実務担当2名
財務経理 IR、広報	執行役員経理部長 河戸 一容 社長室長 阪本 節雄	経理部員13名 社長室広報担当1名

#### (2) 開示手続きの概要

##### [1] 発生事実

重要事実が発生した場合は、当該事象の情報を認識した部署より総務部へ速やかに報告がなされ、総務部で事実関係を検証し、総務部長より情報取扱責任者及び関係各部署へ情報が伝達されます。情報取扱責任者は必要に応じて、当該重要事実の進展状況や顧問弁護士による法的審査結果等を確認したうえで、代表取締役へ当該発生事実の内容を報告するとともに、適時開示規則に従い当該情報の開示が必要か否か、また、軽微基準以内の事項等であっても当社の見解として開示を行うべきかどうか検討を行い、開示が必要と判断される場合は代表取締役の決定のもと、速やかに開示を行う体制としております。

##### [2] 決定事実

重要な決定事実は、「取締役会規程」に則し毎月1回開催される定時取締役会において決定しております。

また、グループ各子会社における重要な決定事実は、グループ各社長を主要メンバーとして定期的に開催される「グループ経営会議」、「グループ資金会議」等の主要会議体において、各子会社の決定以前に全社的な確認がなされ、各子会社で機関決定した時点で総務部長に報告がなされる体制を実践しております。

監査役は各種会議体に出席し、また決定事実に係る開示資料を事前に確認する体制により当該適時開示プロセスを常に監査する体制としております。

決定された重要事実は、東京証券取引所の適時開示規則並びに当社の開示基準に従い、開示が必要か否かを情報取扱責任者、総務部、経理部、経営企画部、社長室並びに関係各部署間で検討し、開示が必要となる場合は代表取締役の「適時開示の決定」を経て速やかに開示を行う体制としております。

また、取締役会の承認に急を要する事案については、当日、即時に書面決議による臨時取締役会により承認する体制が機能しております。

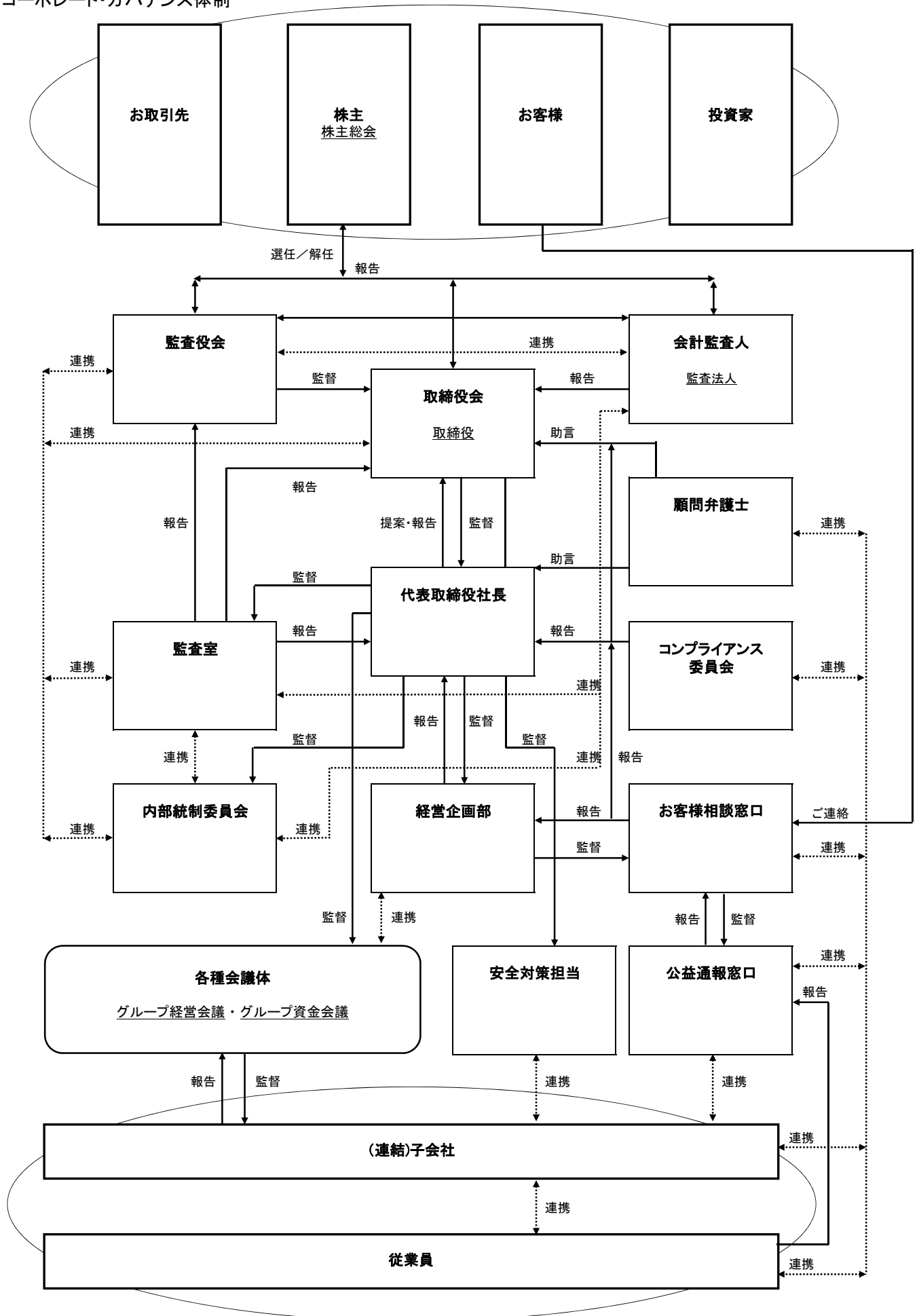
##### [3] 決算情報

決算情報は経理部が財務諸表等を作成しますが、並行して会計監査人の監査を受け、監査役会の監査のもと取締役会において承認を受け、速やかに開示を行う体制としております。

なお、金融商品取引法により求められる内部統制報告制度に対応し、内部統制委員会の統制のもと、内部監査室を主管とする全社統制体制が

機能し、期中より内部統制の整備運用及び評価等モニタリング機能が実効性を以って運営されており、当社グループの業務執行の適法性、妥当性並びに効率性が監査され、会計監査人の期中監査並びに監査役会との連携により、財務報告の信頼性を確保する体制が機能しております。

コーポレート・ガバナンス体制





重要な社内情報の開示に係る社内体制の概要

