

当社のコーポレート・ガバナンスの状況は以下のとおりです。

## コーポレート・ガバナンスに関する基本的な考え方及び資本構成、企業属性その他の基本情報

### 1. 基本的な考え方 更新

当社は、経営の健全性・透明性・効率性の確保という視点から、株主の皆様の権利・平等性を確保いたします。また、ステークホルダーとの関係を尊重した社内体制を整備構築し、各種経営情報の適時開示により透明性を確保するとともに、取締役会・監査役会等による経営の継続監視を実施することを基本としております。

### 【コーポレートガバナンス・コードの各原則を実施しない理由】 更新

(補充原則3-1-2 英語での情報の開示・提供)

英語での情報の開示・提供については、2022年3月期決算短信及び2022年6月24日開催の第117回定時株主総会に係る招集通知の英文開示を実施しております。今後も必要とされる情報について、英語での開示・提供を検討してまいります。

(補充原則4-10-1 任意の仕組みの活用)

当社は、取締役の指名・報酬、社長その他経営陣の選解任に関する、取締役会の諮問委員会として、役員人事委員会を設置しております。同委員会の委員は、代表取締役、独立社外役員及び外部有識者の中から選任することとしており、代表取締役(2名)、独立社外取締役(2名)及び独立社外監査役(1名)の5名による構成としております。

同委員会は、取締役の選任及び解任に関する株主総会の議案の内容について、当該議案の確定前に検討し、取締役会に勧告を行い、また、取締役の報酬等に関する方針について検討し、取締役会に答申しております。

(日本道路コーポレートガバナンスに関する基本方針 第21条 第22条 をご参照ください。)

URL:[https://www.nipponroad.co.jp/sustainability/assets/governance/management/ir\\_policy.pdf](https://www.nipponroad.co.jp/sustainability/assets/governance/management/ir_policy.pdf)

### 【コーポレートガバナンス・コードの各原則に基づく開示】 更新

(原則1-4 政策保有株式)

- ・当社は、取引関係の開拓・維持・安定化、提携関係、その他事業上の関係維持等により企業価値が向上することをもって、政策保有株式の保有方針としております。具体的な判断基準としては、株式時価、売上実績及び情報提供、配当利回り、当社担当部署の判断等を総合的に勘案し、定期的に検証しております。保有意義が不十分あるいは検証結果が保有方針に合致しない株式については縮減を進めております。
  - ・取締役会は、個別の政策保有株式について、保有目的の適切性、保有に伴う便益やリスクが資本コストに見合っているか等の項目を精査、検証しております。
  - ・政策保有株式については、当社及び政策保有先の中長期的な企業価値向上の観点から当該企業の経営状況等を勘案し、株主全体の利益に繋がるか否かを基準として、各議案について適切に議決権を行使しております。
  - ・当社は、当社の株式を政策保有株式として保有している会社(以下、「政策保有株主」という。)からその株式の売却等の意向が示された場合には、取引の縮減を示唆することにより、その売却を妨げておりません。
  - ・当社は、政策保有株主との間で、取引の経済合理性を十分に検証しないまま取引を継続するなど、当社や株主共同の利益を害するような取引は行っておりません。
- (日本道路コーポレートガバナンスに関する基本方針 第5条 をご参照ください。)

(原則1-7 関連当事者間の取引)

- ・当社は、取締役・親会社・子会社・その他関係会社等、関連当事者との間で競業取引及び利益相反取引を行う場合には、当該取引が会社や株主共同の利益を害することがないよう取締役会の審議・決議を要するものとしております。
  - ・当社は、取締役会の諮問機関として特別委員会を設置しており、親会社との直接取引のうち同委員会が少数株主の利益保護の観点から審議・検討することが必要であると判断する取引等について、審議・検討を行い、取締役会に対して助言・勧告を行うこととしております。
  - ・これらの取引内容は、定期的に取締役会に報告し、法令の定めるところにより開示しております。
- (日本道路コーポレートガバナンスに関する基本方針 第6条 をご参照ください。)

(補充原則2-4-1 中核人材の登用等における多様性の確保)

- ・当社は、ダイバーシティを推進し、女性、外国人、障がい者、中途採用者の雇用に力を入れ、多様な人材の確保に取り組んでおり、中核人材の登用等における多様性の確保については、属性によらない評価・登用を徹底しております。
- また、女性の活躍の場を広げる施策として、ICTの活用拡大による人材育成や女性意見交換会等での検討事項を取り入れた女性活躍のための制度を整備するとともに、経営ビジョンである「従業員を大切にする会社」を実現させるため、多様な人材にとって働きやすい職場環境の改善に努めております。
- 当社の女性・外国人・中途採用者の管理職は、2022年3月末現在、女性1名・外国人0名・中途採用者92名ですが、多様な人材を確保し育成するため、女性や外国人・中途採用者も含めた研修制度を確立しており、管理職として相応しい人材を育成し、それぞれの管理職の員数を現状より増加させます。

(日本道路コーポレートガバナンスに関する基本方針 第8条 第3項をご参照ください。)

(原則2-6 企業年金のアセットオーナーとしての機能発揮)

・当社は、年金資産運用検討会において確定給付企業年金の運用機関である生命保険会社等から運用状況の情報を定期的に入手し、年金資産の運用に関する事項について検討・審議の上、その内容を取締役に提案・報告し、運用状況を適切に管理しております。また、年金資産運用検討会では、年金運用セミナーへの出席等を通じてその専門性を高めることに努めています。

(日本道路コーポレートガバナンスに関する基本方針 第10条をご参照ください。)

(原則3-1 情報開示の充実)

(1)経営理念、経営戦略等については、次のとおりであります。

1.当社は、「ESG経営を推進することによって、社会から信頼され、存続を望まれる企業になるとともに、持続可能な社会づくりに貢献する」という経営理念のもと、持続的な成長と中長期的な企業価値を向上させ、もって株主による当社株式の長期的保有に資するよう努めております。

2.当社の社是・社訓、経営理念、中期経営計画、経営戦略、リスク、ガバナンスや社会環境問題等に関する事項につきましては当社ウェブサイト

に開示しておりますのでご参照ください。

URL:<https://www.nipponroad.co.jp/company/vision/>

URL:<https://www.nipponroad.co.jp/ir/policy/plan/>

URL:<https://www.nipponroad.co.jp/sustainability/>

(2)当社は、以下の基本的な考え方に沿い、コーポレートガバナンスの充実に継続的に取り組んでおります。

1.経営の健全性・透明性・効率性の確保という視点から、株主の権利・平等性を確保する。

2.ステークホルダーとの関係を尊重した社内体制を整備構築する。

3.各種経営情報の適時開示により透明性を確保する。

4.取締役会・監査役会等による経営の継続監視を実施する。

(日本道路コーポレートガバナンスに関する基本方針 第2条をご参照ください。)

(3)取締役会が経営陣幹部・取締役の報酬を決定するに当たっての方針と手続は次のとおりであります。

1.業務執行取締役の報酬等は、株主の長期的利益に連動するとともに、当該業務執行取締役の当社企業価値最大化に向けた意欲をより高めることができる、適切、公正かつバランスの取れたものとする。

2.当社は、役員人事委員会による答申に基づき取締役会が決定した取締役の報酬等に関する方針(株式関連報酬・業績連動型報酬等を含む。)を、適時適切に開示する。

3.独立社外取締役の報酬等は、各独立社外取締役が当社の業務に関与する時間と職責が反映されたものでなければならず、かつ、株式関連報酬その他の業績連動型の要素が含まれてはならない。

4.取締役の報酬等については、役員人事委員会の諮問を踏まえて定める。

5.役員人事委員会が取締役の個人別の報酬等の額について答申をする場合には、業種を考慮し、適正性を判断する。この場合、役員人事委員会は、当社における他の役職員の報酬水準等も考慮する。

(日本道路コーポレートガバナンスに関する基本方針 第30条をご参照ください。)

(4)取締役会が経営陣幹部の選任と取締役・監査役候補の指名を行うに当たっての方針と手続は次のとおりであります。

(取締役等)

1.当社の取締役は、優れた人格をもち、当社の経営を的確、公正かつ効率的に遂行できる見識、能力及び豊富な経験とともに、高い倫理観を有し、企業経営・経営戦略、業界の知見(技術・営業)、グローバル経験、DX・研究開発、財務・会計、法務・コンプライアンス・リスクマネジメント、人事・労務・人材開発、サステナビリティ等のいずれかの分野における高い見識や豊富な経験を有している者でなければならない。

2.当社は、取締役会を構成する者のジェンダーや国際性、職歴、年齢の面を含む多様性に配慮する。

3.全ての取締役は、毎年、定時株主総会決議による選任の対象とする。

4.新任取締役(補欠取締役を含む。)の候補者は、役員人事委員会における諮問を踏まえて取締役会で決定する。また、取締役に法令・定款違反、その他職務を適切に遂行することが困難と認められる事象が生じた場合における解任議案の提出についても、役員人事委員会における諮問を踏まえて取締役会で決定する。

5.1.2の規定は、執行役員を選任手続に準用する。

(日本道路コーポレートガバナンスに関する基本方針 第17条をご参照ください。)

(監査役)

1.当社の監査役は、優れた人格をもち、取締役の職務執行の監査を的確、公正かつ効率的に遂行できる見識、能力及び豊富な経験とともに、高い倫理観を有している者でなければならない。当社の監査役のうち最低1名は、財務・会計・法務に関する適切な知見を有している者でなければならない。

2.当社は、監査役会を構成する者の多様性に配慮する。

3.新任監査役(補欠監査役を含む。)の候補者は、役員人事委員会における諮問を踏まえて監査役会の同意を経たうえで、取締役会で決定される。

(日本道路コーポレートガバナンスに関する基本方針 第19条をご参照ください。)

(5)取締役、監査役候補者の個々の選任についての説明は、次のとおりであります。

1.社外取締役・社外監査役については、株主総会招集通知並びに本報告書「 . 1 [取締役関係] 会社との関係(2) 」及び「 . 1 [監査役関係] 会社との関係(2) 」に掲載しております。

2.社外のみならず社内を含む全ての取締役・監査役候補について、株主総会招集通知に個々の選任についての説明を掲載しています。

日本道路 株主総会招集通知 URL

[https://www.nipponroad.co.jp/ir/assets/stock/meeting/ir04\\_220527-1.pdf](https://www.nipponroad.co.jp/ir/assets/stock/meeting/ir04_220527-1.pdf)

(補充原則3-1-3 サステナビリティについての取り組み等)

・当社グループは、経営理念である「ESG経営を推進することによって、社会から信頼され、存続を望まれる企業となるとともに、持続可能な社会づくりに貢献する」ことを実践するためには、企業が果たすべき社会的責任をE(環境)S(社会)G(ガバナンス)視点で見据えた長期的な事業の継続が重要であり、同様の視点で経営の舵取りをしなければSDGsの達成は成しえないと考えています。当社グループを取り巻くあらゆるステークホルダーに対して責任を果たすために、サステナビリティに関する基本方針を策定し、様々な課題に向き合い、企業価値の向上を図ると同時に持続的な成長に繋がります。

<持続的成長に向けて取り組むべき重要課題(マテリアリティ)の特定>

「中期経営計画2019」において、当社グループを取り巻く事業環境を意識し、6つの重要課題とその施策、2023年度の達成目標を設定しました。その中でESG視点で取り組むべき課題を抽出し、P(計画)D(実行)C(評価)A(改善)により、特に社会的要求レベルが高い課題については、見直し・追加し、重要課題(マテリアリティ)と位置づけ、具体的な施策については、関係各部、ESG/SDGs推進ワーキングによって検討がなされ、全社で取り組みを実施、推進を図り、その進捗はESG委員会が取り纏め取締役会に報告します。

<中期経営計画における重要課題>

(E・環境)環境目標の設定

<ESG重要課題(マテリアリティ)>

・環境に配慮した社会の実現  
脱炭素社会の実現  
循環型社会の形成  
生物多様性への配慮

(S・社会)安全衛生目標の設定

・安全に配慮した社会の実現  
技術力向上と品質確保  
人命尊重と安全第一主義の徹底

(S・社会)働き方改革の推進

・次世代の担い手確保と育成  
働き方改革と職場環境改善の推進  
地域社会との積極的な関わり

(G・ガバナンス)コンプライアンスの徹底

・コンプライアンスの徹底(構造改革・意識改革)

<人的資本や知的財産への投資等>

当社グループでは、次の資本を価値創造の源泉と考え、これらの資本を有効に活用していきます。

1.財務資本(資金等)

- ・手元資金をベースに、安定的な経営基盤の構築のため、成長分野に対し優先順位をつけ、スピード感を持って設備投資を実行します。
- ・自己資金、金融機関からの借入金その他、従来から金融機関とコミットメントライン契約の締結及びコマーシャル・ペーパー発行のための格付の取得など、必要に応じた資金調達方法を確保しています。

2.知的資本(技術力等)

- ・これまで培った舗装技術、コスト削減工法、環境工法などの基盤技術をベースに、温暖化や廃プラスチック問題など地球環境に関連する課題解決のための技術開発を推進し、持続可能な社会づくりに貢献していきます。

3.製造資本(製造拠点等)

- ・当社は全国に89カ所の製造・販売拠点を有しています。合材センター・技術センター・支店・本社が一体となり、製品の品質保証ネットワークを構築し、より良い品質の製品を提供することにより、顧客満足度の向上に努めています。
- また、産業廃棄物リサイクル事業では、アスファルト塊やコンクリート塊の受け入れ量を拡大しており、恒久的な循環型社会を目指して限りある資源を有効に利用するための取り組みを強化するとともに、持続可能な社会づくりに貢献していきます。

4.人的資本(人材)

- ・工事施工部門、製造・販売部門、営業部門、管理部門、グループ事業など各分野の社員一人ひとりが、社会の変化に対応し、あらゆるステークホルダーのニーズや社会の課題を見出し、解決することができるそれぞれの「現場力」に優れた人材の育成に長期的な視点で注力するとともに、多様な人材が能力を最大限に発揮できる環境づくりを進めています。

5.社会・関係資本(国内・海外ネットワーク)

- ・国内に36の地域舗装会社を設立し、高速道路や国道といった大規模インフラから生活道路に至るまで、地域に根ざした事業展開を行っています。
- ・海外では、タイ、マレーシアにおいて、現地に根ざした事業を展開し、各国のインフラ整備に貢献するとともに、現地スタッフの人財育成にも力を注いでいます。

<TCFD提言に基づく情報開示>

当社グループは、「気候関連財務情報開示タスクフォース(TCFD)」提言への賛同を表明しました。また、同提言に賛同する企業・金融機関等により構成されるTCFDコンソーシアムへ加入しました。

当社グループは今後、経営の強靭性を高め、社会からの信頼向上を図るため、TCFDの提言に従い、気候変動対応に関するガバナンスを強化するとともに、シナリオ分析に基づくリスク・機会の特定と戦略の策定、指標と目標などを経営戦略に織り込み、気候変動に関連する情報開示の拡充とPDCAサイクルの実践を通じて持続可能な社会の実現に貢献していきます。

(補充原則4-1-1 取締役会の決議事項と委任の範囲)

- ・当社は、取締役会の意思決定の範囲として、法令及び定款に定める事項のほか、重要な意思決定の項目として「取締役会規程」及び「取締役会付議基準」を設けて運用しております。
- ・取締役会は、業務執行の機動性と柔軟性を高め、経営の活力を増大するため、法令、定款及び「取締役会規程」に記載する事項以外の業務執行の意思決定を取締役に委任しております。
- ・会社全体の重要な意思決定と監督を強化するため、取締役の員数を限定し、執行役員制度を導入し、取締役会の活性化、社員モラルアップを図っております。

(原則4-8 独立社外取締役の有効な活用)

- ・当社は、独立社外取締役を現在2名選任しております。
  - ・当社の独立社外取締役(東京証券取引所有価証券上場規程第436条の2に定める一般株主と利益相反が生じるおそれのない者をいいます。 )は、自らの知見に基づき、取締役会が決定した経営戦略ないし経営計画に照らして、当社の経営の成果及び経営陣の執行状況を随時検証及び評価し、株主共同の利益の観点から、現経営陣に当社経営を委ねることの適否について判断し、意見を表明することを、その主たる役割の一つとしております。その一環として、当社は独立社外取締役を役員人事委員会及び特別委員会の構成員としております。
  - また、独立社外役員を構成員とする独立社外役員会議を開催し、当社の事業及びコーポレートガバナンスに関する事項等について自由に議論しております。
  - ・当社は、独立社外取締役が取締役会における議論の質及び経営判断の有効性を高める仕組みを構築し、取締役会による業務執行の監督機能を向上させております。
- (日本道路コーポレートガバナンスに関する基本方針 第14条をご参照ください。)

#### (補充原則4-8-3 特別委員会の設置)

- ・当社は、親会社である清水建設株式会社との重要な取引・行為について、少数株主の利益保護の観点から審議・検討を行う取締役会の諮問委員会として、コーポレートガバナンス・コードに則り特別委員会を設置しております。
- ・特別委員会の委員は、当社及び清水建設株式会社から独立性を有する独立社外役員から取締役会の決議で選定した者で構成し、特別委員会から申出があった場合は、当社及び清水建設株式会社からの独立性を有する外部有識者を選定することができることとしております。なお、同委員会は、3名の委員(独立社外取締役2名、独立社外監査役1名)により構成しております。
- ・委員長は、委員会の決議により独立社外取締役の中から定め、委員長は議長を務めることとしております。
- ・特別委員会は、次に掲げる事項について審議・検討を行い、取締役会に対して助言・勧告を行っております。
  - 1.清水建設との直接取引のうち特別委員会が少数株主の利益保護の観点から審議・検討することが必要であると判断する取引
  - 2.一部事業部門の譲渡、関連事業間の調整
  - 3.会社法上の利益相反取引に該当する取引
  - 4.その他清水建設またはその完全子会社と当社の少数株主との利益が相反する可能性がある重要な取引・行為  
(日本道路コーポレートガバナンスに関する基本方針 第27条をご参照ください。)

#### (原則4-9 独立社外取締役の独立性判断基準及び資質)

- ・当社の独立社外取締役は、取締役会における自由闊達で建設的な議論への貢献が期待できる人物として、優れた人格をもち、当社の経営を的確、公正かつ効率的に遂行できる見識、能力及び豊富な経験とともに、高い倫理観を有することに加え、企業経営・経営戦略、業界の知見(技術・営業)、グローバル経験、DX・研究開発、財務・会計、法務・コンプライアンス・リスクマネジメント、人事・労務・人材開発、サステナビリティ等の資格要件の内、いずれかの専門領域における卓越した識見と幅広い経験を有する者を基本としております。
- ・独立社外取締役を選任する際の判断基準は、東京証券取引所の定める独立性判断基準とし、当社との間に利害関係がなく、一般株主と利益相反が生じるおそれのない者としております。  
(日本道路コーポレートガバナンスに関する基本方針 第18条をご参照ください。)

#### (補充原則4-11-1 取締役会全体としてのバランス・多様性・規模等に関する考え方)

- ・当社の取締役会の人数は3名以上10名以下としております。このうち3分の1以上は、独立社外取締役とするものとし、不足する場合には次回定時株主総会において直ちに選任するものとしております。
- また、当社は、取締役会を構成する者のジェンダーや国際性、職歴、年齢の面を含む多様性に配慮してまいります。
- なお、各取締役のスキルにつきましては、当社の経営戦略に照らして、取締役会が備えるべきスキルを特定した上で、一覧として当社ウェブサイトを開示しておりますのでご参照ください。  
URL: <https://www.nipponroad.co.jp/sustainability/governance/management/>  
(日本道路コーポレートガバナンスに関する基本方針 第16条、第17条をご参照ください。)

#### (補充原則4-11-2 取締役・監査役の他の上場会社の役員の兼任状況)

- ・当社の取締役・監査役の他の上場会社の役員の兼任状況については、株主総会招集通知に掲載いたします。  
日本道路 株主総会招集通知 URL  
[https://www.nipponroad.co.jp/ir/assets/stock/meeting/ir04\\_220527-1.pdf](https://www.nipponroad.co.jp/ir/assets/stock/meeting/ir04_220527-1.pdf)
- ・当社の独立社外取締役及び独立社外監査役は、当社以外に3社を超えて他の上場会社の社外取締役又は社外監査役を兼任してはならないこととしております。  
(日本道路コーポレートガバナンスに関する基本方針 第20条をご参照ください。)

#### (補充原則4-11-3 取締役会評価の結果の概要)

- ・当社は各取締役が取締役会の有効性、自らの取締役としての業績等について毎年自己評価を行い、その結果を取締役会に提出し、取締役会は取締役の自己評価に基づき実効性を分析・評価することとしております。
- ・取締役会は、その開催状況及び独立社外役員の活動状況等を法令の定めるところにより開示します。
- ・2021年度の取締役会の実効性については、日本道路コーポレートガバナンスに関する基本方針に則り、分析・評価を行った結果を取締役会で審議し、実効性が確保されていることを確認しております。  
(日本道路コーポレートガバナンスに関する基本方針 第29条をご参照ください。)

#### (補充原則4-14-2 取締役・監査役に対するトレーニングの方針)

- ・当社の新任取締役及び新任監査役は、就任後遅滞無く、法務・コンプライアンス担当取締役又は外部弁護士による研修プログラムに参加するとともに、当社の経営戦略、財務状態その他の重要な事項につき社長又はその指名する業務執行取締役から説明を受けるものとしております。
- ・当社の取締役及び監査役は、その役割を果たすために、当社の財務状態、法令順守、コーポレート・ガバナンスその他の事項に関して、常に積極的に情報を収集し、研鑽を積まなければならないものとしております。
- ・当社は、これら取締役及び監査役に対する研鑽に必要な機会を提供しております。  
(日本道路コーポレートガバナンスに関する基本方針 第24条をご参照ください。)

#### (原則5-1 株主との建設的な対話に関する方針)

- ・当社の取締役会議長は、株主の意見が取締役会全体に確実に共有されるよう努めております。
- ・当社は、会社法、金融商品取引法その他関係法令に従った法定開示及び自主規制機関の要請する開示並びにiR等の任意開示により必要十分な情報の適時・適切な開示に努めるとともに、株主と建設的な対話を行うものとしており、これを促進する体制整備に努めております。具体的な取り組みとしては、代表取締役等による株主・投資家との面談や決算説明会を実施しております。また、任意開示の一例として、当社グループのESG経営に基づく持続的な成長に向けた価値創造プロセスやSDGsへの取り組みなど、財務・非財務に関するデータについて、ステークホルダーに関係し、重要と思われるものを中心に毎年統合報告書を作成し、当社ウェブサイト等を通じて、ステークホルダーへの情報開示に努めております。
- なお、株主との建設的な対話に際しては、インサイダー情報の管理に配慮するとともに株主間において実質的な情報格差が生じないように十分留意しております。  
(日本道路コーポレートガバナンスに関する基本方針 第31条・第32条をご参照ください。)

## 2. 資本構成

外国人株式保有比率 **更新**

10%以上20%未満

### 【大株主の状況】 **更新**

氏名又は名称	所有株式数(株)	割合(%)
清水建設株式会社	4,403,600	50.10
日本マスタートラスト信託銀行株式会社(信託口)	634,200	7.22
株式会社日本カस्टディ銀行(信託口)	381,800	4.34
CGML PB CLIENT ACCOUNT/COLLATERAL	355,900	4.05
日本道路取引先持株会	254,500	2.90
明治安田生命保険相互会社	124,625	1.42
MSIP CLIENT SECURITIES	112,997	1.29
日本道路従業員持株会	103,514	1.18
SMB C日興証券株式会社	72,300	0.82
PERSHING-DIV. OF DLJ SECS. CORP.	70,400	0.80

支配株主(親会社を除く)の有無

親会社の有無 **更新**

清水建設株式会社 (上場:東京) (コード) 1803

補足説明 **更新**

2022年3月30日付で公衆の縦覧に供されている大量保有報告書において、シンプレクス・アセット・マネジメント株式会社が2022年3月23日現在で以下の株式を所有している旨が記載されているものの、当社として2022年3月31日現在における実質所有株式数の確認ができませんので、上記大株主の状況には含めておりません。

また、その大量保有報告書の内容は次の通りです。

なお、株券等保有割合は、期末日現在の保有割合を記載しております。

保有株券等の数 株式 691,075株

株券等保有割合 7.86%

## 3. 企業属性

上場取引所及び市場区分 <b>更新</b>	東京 プライム
決算期	3月
業種	建設業
直前事業年度末における(連結)従業員数	1000人以上
直前事業年度における(連結)売上高	1000億円以上1兆円未満
直前事業年度末における連結子会社数	10社以上50社未満

## 4. 支配株主との取引等を行う際における少数株主の保護の方策に関する指針 **更新**

当社の支配株主は、親会社である清水建設株式会社がこれにあたります。支配株主との取引については、1.基本的な考え方【コーポレートガバナンス・コードの各原則に基づく開示】(原則1-7 関連当事者間の取引)に記載のとおりであり、取引の条件の決定等が支配株主との間で恣意的に行われることはありません。

## 5. その他コーポレート・ガバナンスに重要な影響を与えうる特別な事情 更新

<親会社からの独立性確保に関する考え方・施策等について>

・当社は、親会社である清水建設株式会社からの事業上の制約はなく、独立した意思決定に基づき、事業活動を行っております。また、当社は現在に至るまでの当社の自主的な経営により、事業基盤が形成され、現状の堅調な業績がもたらされていることを鑑みると、現在の企業文化や経営の自主性を尊重することが企業価値を向上させるために重要であると考えております。

・清水建設株式会社からの当社の経営への関与につきましては、兼務をする役員も存在せず、経営判断について同社から自主性を尊重されております。

・当社は親会社からは一定の独立性が確保されていると認識しており、取引条件の決定等が親会社との間で恣意的に行われることはありません。なお、当社は、取締役会の諮問機関として特別委員会を設置し、親会社との直接取引のうち同委員会が少数株主の利益保護の観点から審議・検討することが必要であると判断する取引等について、審議・検討を行い、取締役会に対して助言・勧告を行うこととしております。

経営上の意思決定、執行及び監督に係る経営管理組織その他のコーポレート・ガバナンス体制の状況

1. 機関構成・組織運営等に係る事項

組織形態	監査役設置会社
------	---------

【取締役関係】

定款上の取締役の員数	10名
定款上の取締役の任期	1年
取締役会の議長	社長
取締役の人数 <span style="background-color: orange;">更新</span>	6名
社外取締役の選任状況	選任している
社外取締役の人数	2名
社外取締役のうち独立役員に指定されている人数	2名

会社との関係(1) 更新

氏名	属性	会社との関係( )												
		a	b	c	d	e	f	g	h	i	j	k		
松本 拓生	弁護士													
森村 望	他の会社の出身者													

会社との関係についての選択項目

本人が各項目に「現在・最近」において該当している場合は「」、「過去」に該当している場合は「」

近親者が各項目に「現在・最近」において該当している場合は「」、「過去」に該当している場合は「」

- a 上場会社又はその子会社の業務執行者
- b 上場会社の親会社の業務執行者又は非業務執行取締役
- c 上場会社の兄弟会社の業務執行者
- d 上場会社を主要な取引先とする者又はその業務執行者
- e 上場会社の主要な取引先又はその業務執行者
- f 上場会社から役員報酬以外に多額の金銭その他の財産を得ているコンサルタント、会計専門家、法律専門家
- g 上場会社の主要株主(当該主要株主が法人である場合には、当該法人の業務執行者)
- h 上場会社の取引先(d、e及びiのいずれにも該当しないもの)の業務執行者(本人のみ)
- i 社外役員の相互就任の関係にある先の業務執行者(本人のみ)
- j 上場会社が寄付を行っている先の業務執行者(本人のみ)
- k その他

会社との関係(2) 更新

氏名	独立役員	適合項目に関する補足説明	選任の理由
松本 拓生		同氏と当社との間には、人的関係、資本的關係及び重要な取引関係その他記載すべき利害関係はありません。	弁護士としての見識及び国内外の企業買収や企業不祥事案件などに携わった幅広い経験を有し、独立性が高いことから中立的かつ客観的立場で経営の監視を遂行することに適任であるためであり、取締役会の透明性の向上及び監督機能強化の役割を果たしていることから、社外取締役として適任と判断しております。また、一般株主と利益相反の恐れがないことから独立役員として指定しております。

森村 望	同氏と当社との間には、人的関係、資本的關係及び重要な取引関係その他記載すべき利害関係はありません。	上場会社経営者としての豊富な経験と実績及び高い見識を有し、独立性が高く中立的かつ客観的立場で経営の監視を遂行することに適任であるためであり、取締役会の透明性の向上及び監督機能強化に繋がるものと考え、社外取締役として適任と判断しております。また、一般株主と利益相反の恐れがないことから独立役員として指定しております。
------	---	---

指名委員会又は報酬委員会に相当する任意の委員会の有無	あり
----------------------------	----

任意の委員会の設置状況、委員構成、委員長(議長)の属性 更新

	委員会の名称	全委員(名)	常勤委員(名)	社内取締役(名)	社外取締役(名)	社外有識者(名)	その他(名)	委員長(議長)
指名委員会に相当する任意の委員会	役員人事委員会	5	0	2	2	0	1	社内取締役
報酬委員会に相当する任意の委員会	役員人事委員会	5	0	2	2	0	1	社内取締役

補足説明

1. 当社は、取締役の指名・報酬、社長その他経営陣の選解任に関する取締役会の諮問委員会として、役員人事委員会を置きます。
2. 役員人事委員会の委員は代表取締役・独立社外役員及び外部有識者の中から適任者を選任し、その議長は社長が務めます。
3. 役員人事委員会においては、取締役の選任及び解任に関する株主総会の議案の内容について、当該議案の確定前に検討し、取締役会に勧告します。
4. 再任時において独立社外取締役の在任期間が6年(独立社外監査役の場合は在任期間8年)を超えるような場合には、再任の可否を特に慎重に検討します。
5. 役員人事委員会においては、取締役の報酬等に関する方針(業績連動型報酬に関する業績等の指標の選定及び株式関連報酬の付与基準等を含む。)について検討し、取締役会に答申します。  
(日本道路コーポレートガバナンスに関する基本方針 第21条 をご参照ください。)

**【監査役関係】**

監査役会の設置の有無	設置している
定款上の監査役の数	4名
監査役の数	4名

監査役、会計監査人、内部監査部門の連携状況

監査役は会計監査人と定期的に打合せを行い、会計監査人から会計監査の結果報告を受けており、また、会計監査に立ち会う等、緊密に情報交換を行っております。内部監査を行う監査室の監査結果は監査役、会計監査人に報告されております。監査室は、監査役との情報交換に加え、会計監査人の内部統制監査とも連携し、必要に応じて会計監査人と意見交換を行っております。

社外監査役の選任状況	選任している
社外監査役の数	3名
社外監査役のうち独立役員に指定されている数	1名



会社との関係(1) 更新

氏名	属性	会社との関係( )												
		a	b	c	d	e	f	g	h	i	j	k	l	m
田頭 能成	他の会社の出身者													
藤野 秀美	税理士													
山森 裕一	他の会社の出身者													

会社との関係についての選択項目

本人が各項目に「現在・最近」において該当している場合は「」、「過去」に該当している場合は「」

近親者が各項目に「現在・最近」において該当している場合は「」、「過去」に該当している場合は「」

- a 上場会社又はその子会社の業務執行者
- b 上場会社又はその子会社の非業務執行取締役又は会計参与
- c 上場会社の親会社の業務執行者又は非業務執行取締役
- d 上場会社の親会社の監査役
- e 上場会社の兄弟会社の業務執行者
- f 上場会社を主要な取引先とする者又はその業務執行者
- g 上場会社の主要な取引先又はその業務執行者
- h 上場会社から役員報酬以外に多額の金銭その他の財産を得ているコンサルタント、会計専門家、法律専門家
- i 上場会社の主要株主(当該主要株主が法人である場合には、当該法人の業務執行者)
- j 上場会社の取引先(f、g及びhのいずれにも該当しないもの)の業務執行者(本人のみ)
- k 社外役員の相互就任の関係にある先の業務執行者(本人のみ)
- l 上場会社が寄付を行っている先の業務執行者(本人のみ)
- m その他

会社との関係(2) 更新

氏名	独立役員	適合項目に関する補足説明	選任の理由
田頭 能成		当社の親会社及び主要な取引先である清水建設株式会社において、2021年6月まで建築事業本部副本部長、執行役員人事部長の要職を歴任し、建設業に関する豊富な経験と高い知見を有しております。2022年3月31日時点において、当社と同社との間における建設工事の請負及び舗装資材等の販売額は、当社の連結総売上高の9.05%を占めております。	清水建設株式会社で建設事業本部副本部長、執行役員人事部長の要職を歴任し、建設業に関する豊富な経験と高い知見を有しており、客観的・中立的立場から取締役の職務執行に関する監査機能を十分に発揮できるものと判断し、社外監査役に選任しております。
藤野 秀美		元国税局勤務、現税理士であります。	税理士として豊富な経験と専門知識を有しており、公正中立な立場で取締役の職務執行及び当社の財務・税務全般に関して適切に監査をしていることから社外監査役として適任と判断しております。また、一般株主と利益相反の恐れがないことから独立役員として指定しております。
山森 裕一		金融機関等における幅広い業務経験により培われた高度な知見を有しております。また、当社の主要な取引先及び株主でもある株式会社みずほ銀行に2011年5月まで所属しておりましたが、同行の意向に影響を受ける立場ではありません。さらに、2022年6月まで株式会社オリエントコーポレーションにおいて顧問を、日本アイ・ピー・エムデジタルサービス株式会社において特別顧問をそれぞれ務めておりますが、両社と当社との間に人的関係、資本的関係及び重要な取引関係その他の利害関係はありません。	金融機関等における幅広い業務経験により培われた高度な知見を活かし、客観的・中立的立場から取締役の職務執行に関する監査機能を十分に発揮できるものと判断し、社外監査役に選任しております。

【独立役員関係】

独立役員の数	3名
--------	----

【インセンティブ関係】

取締役へのインセンティブ付与に関する  
施策の実施状況

その他

該当項目に関する補足説明

具体的内容は、「経営上の意思決定、執行及び監督に係る経営管理組織その他のコーポレート・ガバナンス体制の状況」の【取締役報酬関係】「報酬の額又はその算定方法の決定方針の開示内容」に記載のとおりです。

ストックオプションの付与対象者

該当項目に関する補足説明

【取締役報酬関係】

(個別の取締役報酬の)開示状況

個別報酬の開示はしていない

該当項目に関する補足説明 更新

2021年度における取締役及び監査役に対する報酬は以下の通りです。  
なお、その他の報酬は、清水建設株式会社による当社株式に対する公開買付け時に設置した諮問委員会の委員に対する報酬となっております。

	報酬等の総額	固定報酬	業績連動報酬	その他の報酬
取締役	225百万円	177百万円	45百万円	3百万円
(うち社外取締役)	(15百万円)	(12百万円)	( )	(3百万円)
監査役	46百万円	42百万円	3百万円	
(うち社外監査役)	(27百万円)	(25百万円)	(1百万円)	( )

報酬の額又はその算定方法の決定方針  
の有無 更新

あり

報酬の額又はその算定方法の決定方針の開示内容

株主総会で決議いただいた金額の範囲内において、「取締役及び監査役の報酬等の決定に関する方針」に基づき決定しております。

1. 基本方針

当社取締役及び監査役の報酬等については当社及び当社グループの企業業績と株主価値の持続的な向上に資することを基本とし、優秀な人材を確保・維持することが可能な、職責に十分見合う報酬水準及び報酬体系となるように定めております。

2. 取締役の個人別の報酬等の内容の決定に関する方針等

当社の取締役の報酬は、固定報酬である基本報酬及び自社株式取得目的報酬並びに業績連動報酬等としての役員賞与で構成され、独立社外取締役の報酬は基本報酬のみとしております。

なお、当社の監査役の報酬は、固定報酬である基本報酬及び業績連動報酬等としての役員賞与で構成され、非常勤監査役の報酬は基本報酬のみとしております。監査役の個人別の報酬の額は監査役の協議により決定しております。

取締役の個人別の報酬等の内容に係る決定方針の概要は次のとおりです。

#### 1) 固定報酬に関する方針

基本報酬は、月例の固定報酬とし、経営及び業務執行を担う職責に対し、その対価として支給します。基本報酬は、従業員給与水準、他社水準も考慮しながら、経営環境を総合的に勘案して決定することとします。

自社株式取得目的報酬は、株主視点を経営に反映し、中長期的な株主価値の向上に資するため、自社株式を購入することを目的として、毎月ごとに基本報酬と併せて支給します。同様の職位を担う場合、個人別の自社株式取得目的報酬は同額とし、役員持株会を通じて自社株式を購入し、在任期間中及び退任後一定期間継続してこれを保有するものとします。

#### 2) 業績連動報酬等に関する方針

業績連動報酬等は、金銭報酬の役員賞与のみとし、短期的な業績向上へのインセンティブと位置づけ、親会社株主に帰属する当期純利益及び1株当たり配当額を役員賞与に係る業績指標とします。役員賞与は、各事業年度の親会社株主に帰属する当期純利益が2,000百万円、1株当たり配当金が70円に達した場合に限り支給することとし、いずれか一方の業績指標が当該基準に満たない場合は支給しないこととします。

#### 3) 報酬等の割合に関する方針

役位別の報酬の種類別の割合については、当社と同程度の事業規模や関連する業種に属する企業の報酬水準を踏まえ、役位ごとに各種報酬の割合を定めるものとします。なお、当社の取締役報酬は固定報酬である基本報酬及び自社株式取得目的報酬並びに業績連動報酬等である役員賞与で構成されており、非金銭報酬は支給しないものとします。

取締役の報酬等の種類別の割合の目安は次のとおりとしますが、各事業年度の業績指標に関する実績に応じて変動するものとします。

役位	固定報酬	業績連動報酬
会長	85%	15%
社長	80%	20%
副社長	80%	20%
専務	80%	20%
常務	85%	15%
取締役	85%	15%

#### 4) 報酬等の決定の委任に関する事項

取締役会は、取締役の個人別の報酬等の内容の決定について、取締役会決議に基づき代表取締役社長に委任するものとしています。その権限の内容は、各取締役の基本報酬の額及び役員賞与の額とし、役員賞与については各取締役の担当部門の目標達成度、当社グループの経営成績に対する貢献度等を踏まえた評価配分を含むものとします。

代表取締役社長は、当該権限が適切に行使されるよう、代表取締役、独立社外取締役及び独立社外監査役から構成される役員人事委員会(その他外部有識者を構成員とする場合があるものとする。)に取締役の個人別の報酬等の額を開示のうえ、各取締役の基本報酬の額及び役員賞与の額について諮問し答申を得るものとします。代表取締役社長は、当該答申の内容を踏まえて取締役の個人別の報酬の額を決定するものとします。

#### 3. 取締役及び監査役の報酬等についての株主総会の決議に関する事項

取締役の報酬限度額は、2016年6月29日開催の第111回定時株主総会において、使用人分給与を含む年額300百万円(うち社外取締役は年額200百万円)以内と決議されております。なお、当時の取締役の員数は7名(うち社外取締役は2名)であります。

監査役の報酬限度額は、2009年6月26日開催の第104回定時株主総会において年額60百万円以内と決議されております。なお、当時の監査役の員数は4名であります。

### 【社外取締役(社外監査役)のサポート体制】

担当取締役及び総務部が取締役会の事務局として社外取締役及び社外監査役に対して各議案の内容を事前に説明するとともに、必要な情報を入手できるよう環境を整えております。

また、社外監査役に対して常勤監査役が綿密な連携を取り、監査に必要な情報を入手できるよう監査環境を整えております。

### 【代表取締役社長等を退任した者の状況】

元代表取締役社長等である相談役・顧問等の氏名等 [更新](#)

氏名	役職・地位	業務内容	勤務形態・条件 (常勤・非常勤、報酬有無等)	社長等退任日	任期
久松 博三	相談役	社長としての経験に基づく助言	勤務形態 : 非常勤 報酬の有無 : 有	2022/03/31	2024/06/24

元代表取締役社長等である相談役・顧問等の合計人数 [更新](#) 1名

その他の事項 [更新](#)

## 2. 業務執行、監査・監督、指名、報酬決定等の機能に係る事項(現状のコーポレート・ガバナンス体制の概要) 更新

### 1. 経営の意思決定、執行及び監督・監査に係わる状況

当社は、会社全体の重要な意思決定と監督を強化するため、取締役の員数を限定し、執行役員制度を導入しております。さらに各事業年度における取締役の経営責任をより一層明確化するとともに、経営環境の変化に対応できる経営体制を機動的に構築するため、取締役の任期を1年としております。

#### 1) 取締役会

取締役会は、取締役6名(社内4名、社外2名)で構成されており、会社業務の執行方針を決定し、法令に定める事項、その他重要事項について決議・承認を行い、また、取締役の業務の執行状況を監督しております。特に、取締役会の活性化に関しては、業務執行責任と会社全体の経営責任の分離、強化を推進し、会社経営上の重要事項決定・執行・監督を行う取締役を少数に限定し、経営の健全性と効率性を高めております。また、経営監視機能の客観性及び中立性を高めるため、一般株主と利益相反のおそれのない社外取締役2名を選任しており、両名を独立役員に指定しております。

#### 2) 監査役会

監査役会は、4名の監査役(社内1名、社外3名)で構成されており、社内監査役と社外監査役の2名を常勤とし、社外監査役のうち1名を独立役員として指定しております。監査役は、取締役会をはじめとする重要な会議への出席や議事録等関係書類の閲覧、業務及び財産の状況調査等を通じて、取締役の職務遂行を監査し、会社の社会的信用の維持向上に努め、社業の発展に貢献しております。

#### 3) 役員人事委員会

代表取締役、独立社外役員及び外部有識者より選任することとしており、取締役の指名、報酬、社長その他経営陣の選解任に関する取締役会の任意の諮問委員会であります。取締役の選任及び解任に関する株主総会の議案の内容について、取締役会の諮問を受けて当該議案の確定前に検討する他、取締役の報酬等に関する方針について検討し、取締役会に答申しております。

#### 4) 特別委員会

独立社外役員で構成されており、親会社である清水建設株式会社との重要な取引・行為について、取締役会の諮問を受けて少数株主の利益保護の観点から審議・検討を行い、取締役会に対して答申しております。

#### 5) 独立社外役員会議

独立社外役員で構成されており、当社の事業及びコーポレート・ガバナンスに関する事項等について自由に議論しております。独立社外取締役の中から選定された筆頭独立社外取締役は、独立社外役員会議を主導し、その中で提起された事項について、取締役会議長と定期的に協議しております。また、定期的に内部監査部門長から当社の内部監査の結果及びリスクに関する留意点について報告を受けております。

#### 6) 執行役員制度

執行役員制度は、取締役会の活性化、支店長・部門長の権限・責任の強化、社員モラルアップを目的としております。

#### 7) 経営会議

経営の基本方針及び業務執行方針を協議し、社長を補佐するとともに、取締役会から付託された事項に応えるため、代表取締役及び取締役等を構成員とする「経営会議」を設置し、業務執行上の重要事項の審議及び報告を行っております。

#### 8) ESG委員会

当社グループ全体の非財務目標の決定や進捗管理を行い、ESG経営の推進及び各委員会への指導、助言を行うことを目的として設置しております。

#### 9) 業務リスク管理委員会

当社グループのコンプライアンス体制の強化・推進と業務上のリスクの未然防止を図るため設置しております。

#### 10) 中央安全衛生委員会

従業員の安全の確保、健康の保持・増進、快適な作業環境を形成するため安全衛生管理規則に基づいて設置しております。

#### 11) 中央環境委員会

当社グループ事業活動における地球環境の負荷低減を目的とした「環境方針」に基づく環境保全活動を推進するために設置しております。

#### 12) 中央ISO委員会

ISO認証取得・維持のための全社的な総合施策を決定するとともに、全社的な活動状況の把握及び指導・勧告を行い、もって品質マネジメントシステムの向上確立に資することを目的として設置しております。

#### 13) 人事委員会

人事の公正な運営を図り、経営能率の向上と社内秩序の維持確立に資することを目的として設置しております。

#### 14) キャリア育成委員会

次世代を担う社員の育成方針及び適正な人員配置の協議、調整を行うことを目的として設置しております。

#### 15) 監査室(内部監査体制)

内部監査を行う監査室は、業務執行組織から独立しており、当社グループ会社に対し随時内部監査を実施しております。監査結果は、代表取締役、取締役会、経営会議、監査役会、業務リスク管理部、会計監査人に定期的に報告しております。なお、常勤監査役とは随時情報交換を行っており、当社の会計監査人であるEY新日本有限責任監査法人の行う内部統制監査とも連携し、必要に応じて意見交換を行っております。また、被監査部署に対しては、監査結果に基づく意見交換を経て、改善事項の指摘・指導を行い、その後の実施状況をフォロー監査により確認する等、実効性の高い監査を実施しております。

#### 16) 会計監査の状況

当社は、会社法及び金融商品取引法に基づく監査について監査契約をEY新日本有限責任監査法人と締結しております。

同監査法人及び当社監査に従事する同監査法人の業務執行社員と当社の間には、特別な利害関係はありません。

2022年3月期において業務を執行した公認会計士の氏名及び継続監査年数、監査業務にかかる補助者の構成については以下のとおりであります。なお、継続監査年数は7年以内であるため記載を省略しております。

- (A) 業務を執行した公認会計士の氏名 指定有限責任社員 業務執行社員 鈴木裕司、長崎将彦
- (B) 監査業務にかかる補助者の構成  
公認会計士 3人、その他 38人

#### 17) 公益通報者保護の体制

当社グループ役員等からの内部通報の受付窓口として、社内に「コンプライアンス相談窓口」、社外に「日本道路企業倫理の窓口」を設置しております。通報の受付、事実関係の調査、通報対象事実に係る法令違反行為等の是正に従事する者であって、通報者を特定させる事項を伝達される者を、内部通報対応業務従事者として定めております。また、当社グループの役員等は通報者や調査協力者に対して通報を行ったことや調査に協力したことを理由として不利益な取り扱いを行ってはならない旨、通報者を特定させる事項を必要最小限の範囲を超えて共有してはならない旨、これらの規定に違反した者がいた場合には必要に応じて適切な処分等を課す旨等を、内部通報に関する社内規則に定め、規則に従った運用をしております。

#### 18) 監査役の機能強化に関する取組状況

監査役の経営監視機能強化として常勤の社外監査役と社内監査役が、内部監査担当部署である監査室と連携して国内外の当社グループの事業所の監査を計画的に実施しております。これは、建設工事等のために多数の拠点を有する当社に適した取り組みであります。

#### 19) 責任限定契約の内容の概要

当社は、会社法第427条第1項及び定款の規定に基づき各社外取締役及び各社外監査役との間で、法令の定める限度まで社外取締役及び社外監査役の責任を限定する契約を締結しております。

#### 20) 役員等賠償責任保険契約の内容の概要

当社は、会社法第430条の3第1項に規定する役員等賠償責任保険契約を保険会社との間で締結しております。当該保険契約の被保険者の範囲は、当社及び子会社の取締役、監査役、執行役員等(既に退任又は退職している者及び保険期間中に当該役職に就く者を含む)であり、被保険者は保険料を負担しておりません。当該保険契約により被保険者の職務の執行に関し保険期間中に提起された損害賠償請求(株主代表訴訟を含む)等に起因して、被保険者が負担することとなる損害(防御費用、損害賠償金及び和解金等)を填補するものであります。

ただし、故意による法令違反等に起因する被保険者自身の損害等を補償の対象外とすることにより、役員等の職務の執行の適正性が損なわれないように措置を講じております。

### 3. 現状のコーポレート・ガバナンス体制を選択している理由 更新

取締役会は、株主からの委託を受け、中長期的な企業価値の最大化を通じて自らの利益の増進を図る全ての株主のために、効率的かつ実効的なコーポレート・ガバナンスを実現し、それを通じて、当社が持続的に成長し、中長期的な企業価値の最大化を図ることについて責任を負っております。また、一般株主と利益相反のおそれのない社外取締役を3分の1以上置くことで取締役会の経営監視機能の客観性及び中立性を高めております。

当社は、監査役会設置会社を採用しております。監査役会は、監査役4名を置き、うち1名は会社業務に精通した常勤社内監査役とし、また、監査役4名のうち最低1名は、財務・会計・法務に関する適切な知見を有している者としております。常勤監査役以外の3名は社外監査役(うち1名は常勤社外監査役、また1名は独立社外役員として指定)として、会社業務全般を把握しつつ外部からの客観的・中立的で独立性のある経営監視機能が十分に発揮できる体制をとっております。

このような現状の体制が当社にとって適切であると判断しております。

## 株主その他の利害関係者に関する施策の実施状況

### 1. 株主総会の活性化及び議決権行使の円滑化に向けての取組み状況 更新

	補足説明
株主総会招集通知の早期発送	2022年6月24日開催の第117回定時株主総会につきましては、招集通知を2022年6月2日に発送いたしました。(株主総会の3週間前に発送)
電磁的方法による議決権の行使	2018年6月開催の定時株主総会より「電磁的方法による議決権行使」を採用いたしました。
議決権電子行使プラットフォームへの参加その他機関投資家の議決権行使環境向上に向けた取組み	2018年6月開催の定時株主総会より「機関投資家向け議決権電子行使プラットフォーム」を採用いたしました。
その他	第117回定時株主総会に係る招集通知につきましては、招集通知発送前の2022年5月27日に東京証券取引所及び当社ウェブサイトに掲載を行いました。また、英訳した招集通知を2022年6月8日に東京証券取引所及び当社ウェブサイトに掲載を行いました。

### 2. IRに関する活動状況

	補足説明	代表者自身による説明の有無
アナリスト・機関投資家向けに定期的説明会を開催	アナリスト・機関投資家等向けに、本決算発表後に決算等の説明会を実施しております。	あり
IR資料のホームページ掲載	当社ウェブサイト「株主・投資家情報」を開設し、財務情報等を掲載しております。 <a href="https://www.nipponroad.co.jp/ir/">https://www.nipponroad.co.jp/ir/</a>	
その他	個別の取材申込があった場合には個別に対応しております。	

### 3. ステークホルダーの立場の尊重に係る取組み状況 更新

	補足説明
社内規程等によりステークホルダーの立場の尊重について規定	<p>当社は、従業員、顧客、株主、取引先、地域社会、地球環境など様々なステークホルダーとの適切な協働により社会的責任を果たし、ESGを重視した経営を行うことによって競争力を高め、「すべてのステークホルダーから高い信頼を得る企業」を目指し、持続的な成長と中長期的な企業価値向上を図ります。</p> <p>2 当社は、前項に規定するステークホルダーが、当社における違法又は非倫理的な慣行についての懸念を、取締役会又は監査役会に伝えることができ、これによって当社から不利益な取扱いを受けることがない旨を就業規則その他の関係する社内規程に定めています。</p> <p>3 当社は、ダイバーシティを推進し、女性、外国人、障がい者、中途採用者の雇用に力を入れ、多様な人財の確保に取り組んでおり、中核人財の登用等における多様性の確保については、属性によらない評価・登用を徹底しております。</p> <p>また、女性の活躍の場を広げる施策として、ICTの活用拡大による人財育成や女性意見交換会等での検討事項を取り入れた女性活躍のための制度を整備するとともに、経営ビジョンである「従業員を大切にす会社」を実現させるため、多様な人財にとって働きやすい職場環境の実現に努めております。</p>

## 環境保全活動、CSR活動等の実施

当社グループは、「ESG経営を推進することによって、社会から信頼され、存続を望まれる企業になるとともに、持続可能な社会づくりに貢献する」ことを経営理念として掲げ、ESG経営の促進を図っています。また、「ESG委員会」を設置し、当社グループ全体の非財務目標の決定や進捗管理を行い、ESG経営の推進及び各委員会への指導・助言を行っており、その進捗を取り纏め取締役会に報告しております。当社グループのESG経営に基づく持続的な成長に向けた価値創造プロセスやSDGsへの取り組みなど、財務・非財務に関するデータについて、ステークホルダーに関係し、重要と思われる取り組みに絞って毎年統合報告書を作成し、当社ウェブサイト等を通じて、ステークホルダーへの情報開示しております。

環境保全活動につきましては、「環境方針」を基本として年度ごとに「重点実施事項」を策定し、環境マネジメントシステムを実行し、建設副産物の適正処理及び資源の有効活用、CO<sub>2</sub>排出量の削減、環境保全の技術開発・拡販等、環境への負荷の少ない事業活動を推進しております。

## 内部統制システム等に関する事項

### 1. 内部統制システムに関する基本的な考え方及びその整備状況 更新

内部統制システムにつきましては、下記の基本方針に基づき体制を整備しております。

#### 内部統制システムの基本方針

##### 1. 業務運営の基本方針

1) 当社は次のとおり経営理念を定め、目指すべき経営の拠り所とする。

(経営理念)

ESG経営を推進することによって、社会から信頼され、存続を望まれる企業になるとともに、持続可能な社会づくりに貢献する。

2) 当社は、上記経営理念を踏まえ、誠実に経営を進め、本業を通じて社会に貢献するため、「ESG委員会」を設置し、当社グループ(当社及び子会社、以下同じ。)の持続的な企業価値の向上を目指す。

また、経営理念を具体的に織り込んだ「経営基本方針」を年度毎に策定するとともに、経営基本方針に基づいた「安全衛生・品質・環境方針」を定め、それぞれの「行動指針」を明示し、日常の業務運営の指針とする。

##### 2. 取締役・使用人の職務の執行が法令及び定款に適合することを確保するための体制

当社は、コンプライアンス体制の強化・推進と業務上のリスクの未然防止を図るため、「業務リスク管理委員会」を設け、所管部署として業務リスク管理部を置き、「コンプライアンス基本理念・指針」に則り建設業法をはじめとする業務上順守すべき法令、行動規範の周知並びに実行・管理を推進し、企業倫理の徹底に取り組む。

安全・環境については、それぞれを所管する部署が、定期的教育(集合・イントラネット)を実施するとともに、「中央安全衛生委員会」「中央環境委員会」をそれぞれ設置し、関係法令の順守はもとより、公衆災害等の防止、環境保全活動の推進に努める。

また、独占禁止法違反行為を排除するため、独禁法順守マニュアルを適宜見直し、啓蒙資料の一層の整備充実を図るとともに、公共工事の入札経緯モニタリングシステムなど検証の仕組みを整備・運用し、就業規則中に設けられた懲戒規定を厳格に運用することで、法令・定款違反の牽制・防止・早期発見を行う。

さらに、社会の安全や秩序、企業の健全な活動に脅威を与える反社会的勢力とは一切の関係を持たず、毅然とした態度で組織的に対応する。反社会的勢力との関係を遮断・排除するために、「コンプライアンス指針」に「反社会的勢力とは一切の関係を持たない」ことを明記するとともに、不当要求等の発生時の対応を統括する部署を総務部に設け、警察等関連機関とも連携し対応する。

上記の体制の支店及び現業部門の要として支店幹部により構成される「支店業務リスク管理委員会」を設け、現業部門のコンプライアンス教育及びリスク管理の実践の場として、各事業所職員全員で組織する「業務リスク連絡会」を設ける。なお、当社では、社内に「コンプライアンス相談窓口」、社外の専門会社に「日本道路企業倫理の窓口」を設け、当社グループの役職員が当社グループ内においてコンプライアンス基本理念・指針に違反した行為または違反するおそれのある行為が行われていることを知った時は、直接相談することができる体制を敷くとともに、「日本道路企業倫理の窓口」を取引先からの通報を受け付ける窓口とする。また、これらの通報者に対し当該報告を行ったことを理由として不利益な扱いは行わない。

##### 3. リスク管理のための体制

当社は、内部統制システムの構築及びリスク管理体制全体を統括する組織として、「業務リスク管理委員会」に「内部統制部会」を設け、これを所管する担当取締役を置き、当社グループのリスクを評価し管理にあたる。

コンプライアンス、安全、環境、品質に係るリスクについては、「業務リスク管理委員会」「中央安全衛生委員会」「中央環境委員会」「中央ISO委員会」を設け、リスクの未然防止や再発防止等を的確に行える体制を整備する。また、安全衛生マネジメントシステム、環境マネジメントシステム、品質マネジメントシステムを実行し、継続的改善を図る。

現業事業所に業務リスク管理担当者を、また各支店に業務リスク管理責任者を置き、これらを業務リスク管理部が統括するラインとし、通常業務を遂行するためのラインとは別途のリスク情報の吸い上げ及びリスクの未然防止のための情報伝達や教育のためのラインとして活用するとともに、現業事業所自らが業務上のリスクを点検するための体制として整備する。

また、内部統制システムの運用状況の評価を監査事項として「内部監査規程」に定め、監査室が定期的な監査を実施する。なお、当社は、弁護士・会計監査人等の第三者に、業務遂行上の必要に応じ適宜相談し、助言・指導を受けている。

##### 4. 取締役の職務の執行が効率的に行われることを確保するための体制

当社は、取締役会において会社業務の執行方針を決定し、法令に定める事項、その他重要事項について決議・承認を行い、また、取締役の業務の執行状況を監督する。

さらに、経営の基本方針及び業務執行方針を協議し、社長を補佐するとともに、取締役会から付託された事項に応えるために、代表取締役、取締役等を構成員とする経営会議を設置し、業務執行上の重要事項の審議並びに報告を行う。

独立社外役員会議及び役員人事委員会を設置し、これらの協議と勧告による取締役会審議の実質化を図る。

また、業務の意思決定・経営監督機能と業務執行機能を分離し、取締役会の活性化とチェック機能を強化するため、執行役員制度を執るとともに、変化の激しい経営環境に機敏に対応するため、取締役の任期を1年とする。



#### 5. 取締役の職務の執行に係る情報の保存及び管理に関する体制

当社は、法令、定款並びに社則「文書管理規則」に基づき、文書等を適切に保存・管理する。これらの書類については、取締役及び監査役が常時閲覧可能な体制を整えている。

情報の管理については、「業務リスク管理委員会」に設けた「内部統制部会」を審議機関とし、経営企画部を所管部署と定め、「情報セキュリティ基本方針」に則り当社グループ全体が保有する情報資産の保護・安全管理に努めるとともに、情報セキュリティ教育の実施並びに継続的改善を図る。

また、社則「内部情報管理及び内部者取引規制に関する規則」、「社内情報システム管理規則」に基づいて情報セキュリティ管理の徹底を図るとともに、パソコン、データ、ネットワーク回線の保護対策を組織的に実施する。

#### 6. 当社グループにおける業務の適正を確保するための体制

当社は、当社の経営理念・経営基本方針及びコンプライアンス基本理念・指針を、グループ各社が共有するものとし、グループ各社が自主性を発揮し、事業目的の遂行と関連企業としてグループ全体の企業価値を高める経営を行うべく、次のことを実施する。

- 1) 当社グループの取締役において、適正な財務報告書を作成することが社会的信用の維持・向上のために極めて重要であるとの認識を強化するとともに、財務報告の適正性を確保するため、全役職員に対しあらゆる機会を捉え周知徹底を図る。
- 2) 子会社の指導・育成等管理すべき事項を、社則「関係会社管理規則」に定めるとともに、関係部署が所管し、グループ各社の内部統制については、経営企画部が総括的に統轄すると定める。
- 3) 子会社に、社則「関係会社管理規則」に基づき一定の事項について当社への報告または承認を得ることを義務付ける。
- 4) 主要な子会社との間で定期的な子会社経営報告会を開催し、内部統制システムの整備の状況、事業の状況等報告を受け、グループ戦略について協議する。
- 5) 子会社の役職員に、当該子会社または当社グループに重大な影響を及ぼす事実、またはその可能性のあることを知ったときには、直ちに当社に報告すべきことを周知徹底する。
- 6) 「コンプライアンス相談窓口」「日本道路企業倫理の窓口」をグループ各社の役職員が利用できるものとし、当社グループ全体としてコンプライアンス体制を強化・推進する。

#### 7. 監査役の監査を支える体制

当社は、監査役の監査を支える体制を次のように構築している。

- 1) 監査役を補助する専属使用人は設けないが、監査役の依頼に基づき、監査室の職員が監査業務を補助する。
- 2) 監査役の依頼に基づき監査業務を補助する職員は、取締役からの指揮命令を受けず、監査役の指揮命令下に置き、当該職員の人事異動、評価等については、監査役の意見を尊重し対処する。
- 3) 取締役及び使用人は、監査役会に対して、法定の事項に加え、当社または当社グループに重大な影響を及ぼす事項、また、監査室が行う内部監査の実施状況等の内容を速やかに報告する。報告の方法については、取締役と監査役会の協議により決定する。
- 4) 「コンプライアンス相談窓口」「日本道路企業倫理の窓口」を所管する業務リスク管理部は、当社グループの役職員からの内部通報の状況について、定期的に監査役に報告する。
- 5) 子会社の役職員は、当該子会社または当社グループに重大な影響を及ぼす事項またはその可能性のあることを知ったときは、監査役に報告するものとする。また、監査役から報告の要請を受けたときは速やかに報告しなくてはならないものとする。
- 6) 当社グループの役職員が直接に監査役に通報できる窓口を設置する。
- 7) 監査役に報告した役職員が、本項の報告または通報を行ったことを理由として不利益な取り扱いを受けないこととし、その旨を周知徹底する。
- 8) 当社は、監査役がその職務の執行について、当社に対し費用の前払い等の請求をしたときは、当該請求に係る費用または債務が当該監査役の職務の執行に必要なと認められた場合を除き、速やかに当該費用または債務を処理する。

以上

## 2. 反社会的勢力排除に向けた基本的な考え方及びその整備状況

上記1の「内部統制システムの基本方針」2)に記載の方針に基づき、社員教育の実施、取引契約への暴力団等排除条項の明記を行っております。また、公益社団法人警視庁管内特殊暴力防止対策連合会に加入し、研修会などにおいて情報の収集を図っております。

## その他

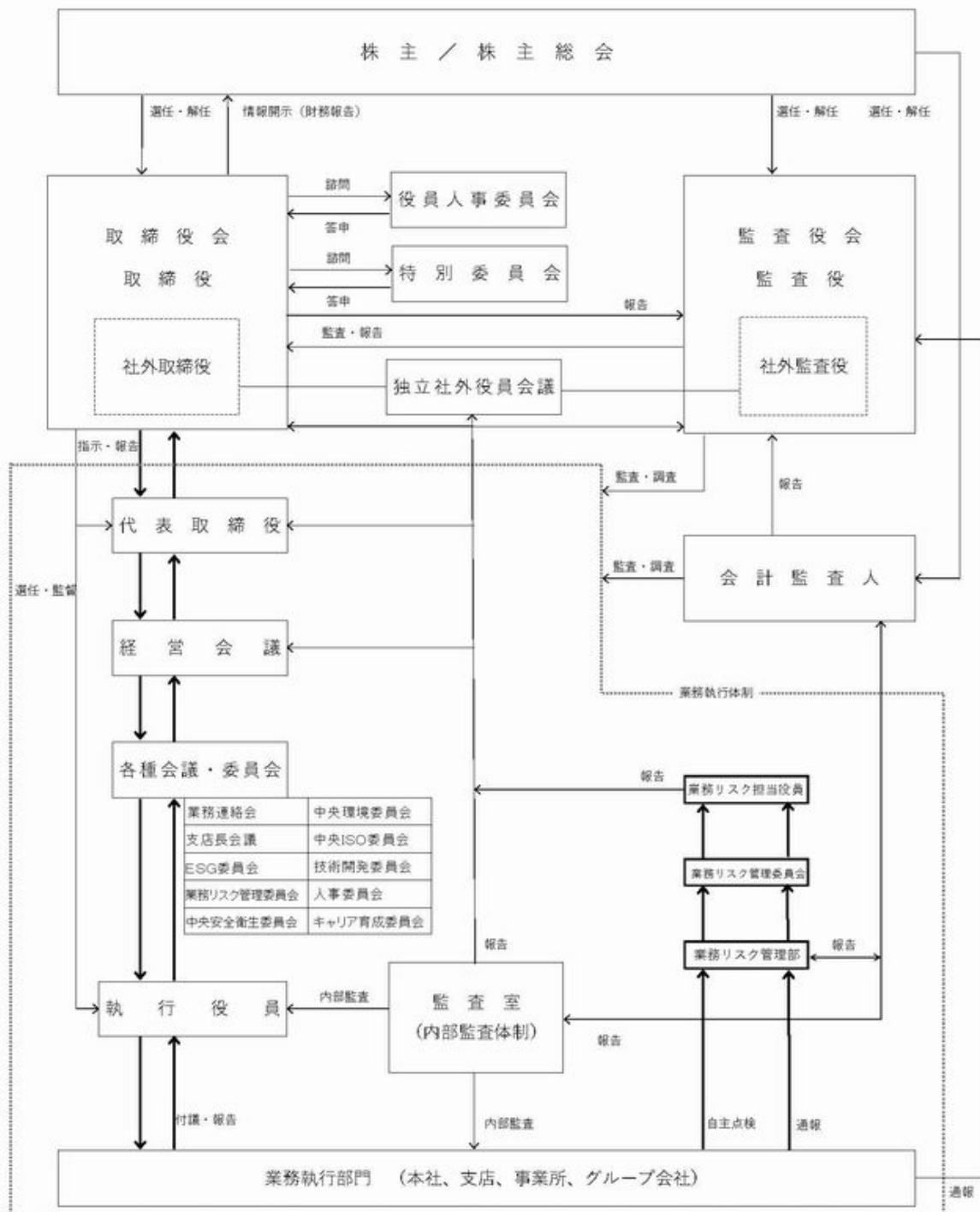
### 1. 買収防衛策の導入の有無

買収防衛策の導入の有無	なし
-------------	----

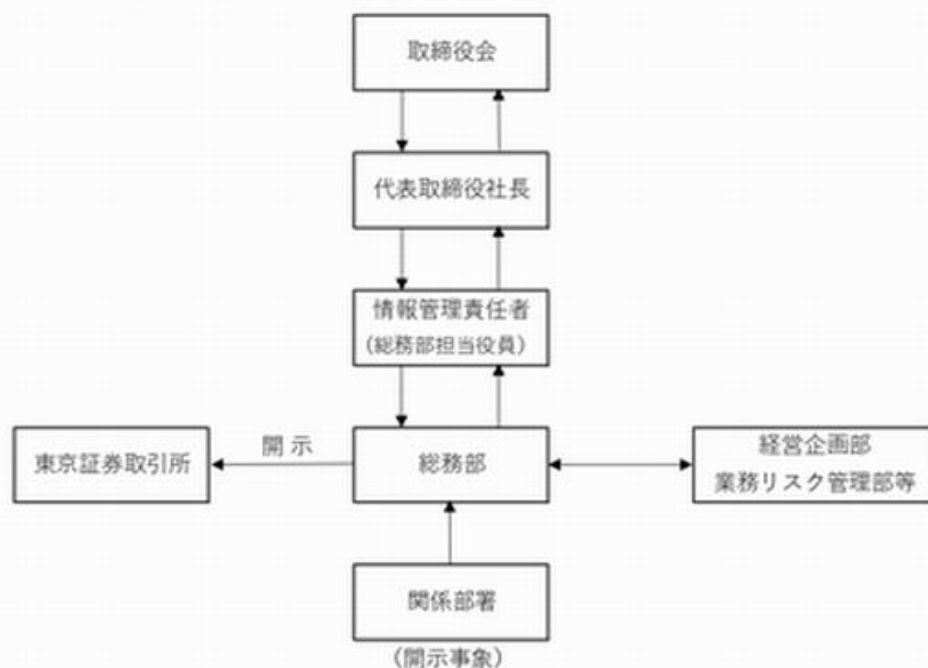
#### 該当項目に関する補足説明

当社は、当面、いわゆる買収防衛策を導入することは検討していません。ただし、将来、当社の価値を毀損するような敵対的買収が計画され、当該買収を防止する施策をとる必要性が生じた場合には、事前に株主意思確認を行うべく株主総会でその是非を諮るものとします。

### 2. その他コーポレート・ガバナンス体制等に関する事項



【適時開示体制の概要模式図】



当社は、金融商品取引法、東京証券取引所の有価証券上場規程等を順守し、適時適切な情報開示を行っています。TDnetで公表した開示資料は当社ウェブサイトにも速やかに掲載しています。適時開示に係る社内体制は以下の通りとなっています。

1. 重要な情報（決定事実、発生事実、決算に関する情報等）が発生した場合、関係部署は総務部に当該情報を伝達する。
2. 総務部に伝達された当該情報は速やかに情報管理責任者に報告され、総務部は、情報管理責任者の指揮のもと、当該関係部署、経営企画部、業務リスク管理部等と適宜協議のうえ開示の要否、内容等について検討を行い、開示資料を準備する。
3. 情報管理責任者は、代表取締役社長の承認又は必要に応じて取締役会決議を経て、総務部に開示の実行を指示し、総務部はTDnetによる公表等を行う。

以上