

2022年6月14日

関係各位

高千穂交易株式会社

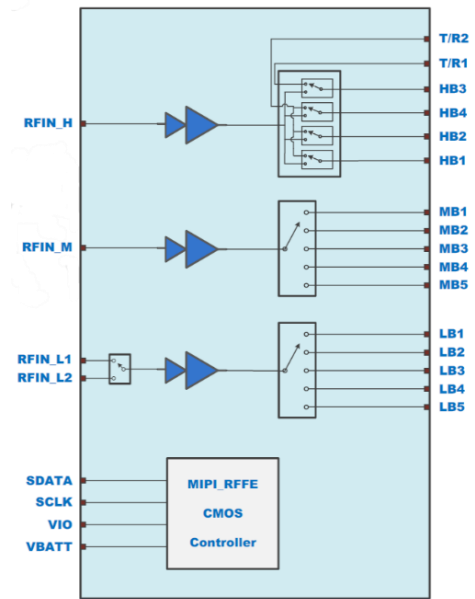
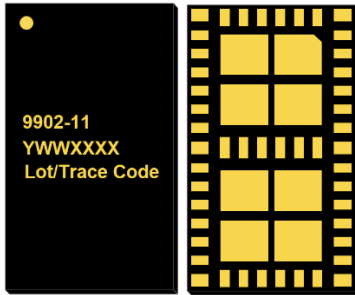
## 高千穂交易、通信機器向け RF フロントエンド及び SoC 半導体メーカー Beijing OnMicro Electronics 社と国内初の代理店契約締結

高千穂交易株式会社(本社:東京都新宿区、代表取締役社長:井出尊信、証券コード 2676)は、スマートフォンやタブレット、モバイルルーターなどの通信機器向け RF フロントエンド\*1IC・モジュール及び SoC\*2半導体メーカーである Beijing OnMicro Electronics 社(以下、OnMicro 社)と国内初の代理店契約を締結し、同社製品の販売を開始致します。

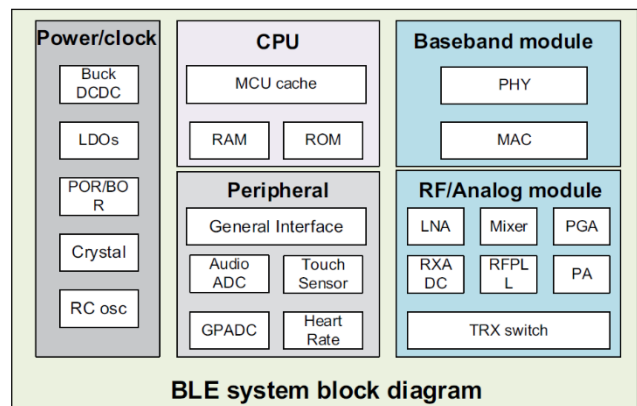
OnMicro 社は 2012 年に設立され、現在急成長しているグローバル企業です。すでに生活必需品となっているスマートフォン、タブレット、モバイルルーターといった通信機器に使用される RF スイッチや LNA\*3、パワーアンプ、2G、4G、5G、IoT デバイスなどの IC やモジュールにおいて多彩なラインナップを持ち、トータルで RF フロントエンドを提供できることを強みとしています。また、Bluetooth & 2.4GHz SoC は音声リモコンやワイヤレスキーボード・マウス、スマートホームデバイスなど多くのアプリケーションで広く使用されています。

既に同社製品は大手 OEM 企業を含む、様々なモバイル機器メーカーで採用・取引実績があり、品質の高さや価格競争力はワールドワイドで認められています。

当社はかねてより、半導体製品や電子部品、各種モジュール等を通信機器市場へ販売し、独自の販売ノウハウや技術サポート力を培ってきました。これまでのビジネスを軸として、今後は OnMicro 社をはじめとする新たなワイヤレス関連商材の拡充により、既存の取り扱い製品と組み合わせたソリューション提案を通して新規ビジネスの発掘を行い、2024 年に OnMicro 社製品売上 2 億円を目指します。



<マルチモード・マルチバンド・パワーアンプ・モジュール>



<Bluetooth Low Energy & 2.4GHz デュアルモード SoC>

- \*1 RF フロントエンド：無線通信を行う装置において、アンテナとベースバンド信号処理部の間の高周波信号の処理を行う部分。
- \*2 SoC (System on a Chip)：ある装置やシステムの動作に必要な機能のすべてを、一つの半導体チップに実装する設計手法。
- \*3 LNA (Low noise amplifier)：アンテナから入力された信号を選択して増幅する低雑音増幅器。

【当社ホームページ】

<https://www.takachiho-kk.co.jp/prod/semicon/onmicro/>

【Beijing OnMicro Electronics 社について】



- ・ 設立：2012 年
  - ・ 本社：中国・北京
  - ・ 主な拠点：上海、深圳、ソウル、台北
  - ・ 従業員：約 200 人
  - ・ 事業内容：RF フロントエンドおよび SoC ソリューションの設計・製造・供給
- 

■このニュースリリースに対するお問い合わせ

高千穂交易株式会社

管理部 総務情報システムチーム 椿

TEL： 03-3355-1125 / E-mail： [webmst@takachiho-kk.co.jp](mailto:webmst@takachiho-kk.co.jp)