

当社のコーポレート・ガバナンスの状況は以下のとおりです。

## コーポレート・ガバナンスに関する基本的な考え方及び資本構成、企業属性その他の基本情報

### 1. 基本的な考え方

【基本的な考え方】

当社は、企業価値を継続的に高めていくため、また、経営の安定化を実現するため、コーポレート・ガバナンスの強化を経営上の重要な課題の一つと認識しております。

経営に対する監視機能の強化、コンプライアンスの徹底、全てのステークホルダーの皆様に対する迅速・正確かつ公平な情報開示については特に重視し、より一層の充実を図って参る所存であります。

【基本方針】

1. 株主の権利および株主の平等性が実質的に確保されるよう努める。
2. 従業員、顧客、取引先、債権者、地域社会をはじめとする様々なステークホルダーとの適切な協働に努める。
3. 会社情報を適切に開示するとともに、有用性の高い情報の提供に努める。
4. 取締役会は、株主に対する受託者責任・説明責任を踏まえ、その役割・責務を適切に果たすよう努める。
5. 会社の持続的成長と中長期的な企業価値向上に資するため、株主との間で建設的な対話を行うよう努める。

### 【コーポレートガバナンス・コードの各原則を実施しない理由】更新

当社は、2021年6月改訂後のコードに記載された各原則をすべて実施しております。

### 【コーポレートガバナンス・コードの各原則に基づく開示】更新

すべての原則について、2021年6月改訂後のコードに基づき記載しております。

【原則1-4 政策保有株式】

当社は政策保有株式として上場株式を保有しておりません。

【原則1-7 関連当事者間の取引】

当社は、当社と取締役間の利益相反取引および競業取引については、取締役会の事前承認を要することとしております。また、当該取引を行った取締役は、その取引につき、重要な事実を取締役に報告する旨を取締役会規程に定めております。上記以外の関連当事者間の取引については、取締役会が定めた規程・ルールに則って適切に監視しております。

【補充原則2-4 社内の多様性の確保】

当社は、社会環境変化に応じた持続的な成長のためには、多様性のある人材を確保することが重要であると認識しております。従来より、性別、国籍等を問わない採用を行っており、今後も事業計画を踏まえた上で、多様性のある人材の採用を進める方針です。中でも、女性の採用及び管理職への登用につきましては、2022年3月末時点における女性従業員数250名、女性管理職数22名と、前年同期比で増加しております。(2021年3月末時点:女性従業員数213名、女性管理職数15名)当社は、エレベーター保守を行う技術職の人員比率が高く、業務の性質上、男性の割合が多い傾向にあり、エレベーター保守契約台数の増加に比例して、技術職の人数が増える見込みであることから、女性従業員および女性管理職については、当面の間は前年以上の人数とすることを目標として、人材育成および社内環境整備を強化してまいります。上記の他、当社では、人材育成の取り組みとして、独自の社内資格制度(STEP24)を通じた技術力の向上を進めており、技術水準に応じ、経験者・未経験者が段階的に成長できる環境を整備しております。入社年次、役職等に応じて、最適な研修を受講することができる階層別研修も実施しており、人材の多様性に対応した研修制度を設けております。また、多様な人材の活躍を促進していくためには、社内制度や社内環境の整備が不可欠であることから、育児・介護休暇や短時間勤務等の各種勤務制度の活用推進に加え、テレワークの適用拡大、現場への直行直帰制度等、柔軟な働き方を可能にする環境整備を推進しております。

【原則2-6 企業年金のアセットオーナーとしての機能発揮】

当社は、非積立型の確定給付制度を採用しており企業年金制度は採用していないため、企業年金の積立金の運用による従業員の資産形成及び財政状態への影響はありません。

【原則3-1 情報開示の充実】

(i) 会社の目指すところ(経営理念等)や経営戦略、経営計画

当社は、「何よりも安全のために。」「見えないからこそ手を抜かない。」「信頼を礎に。」を経営理念としております。経営理念は、当社ホームページに掲載しております。

また、経営戦略や経営計画については、決算説明会にて発表し当社ホームページに掲載しております。

経営理念:<https://www.jes24.co.jp/company/>

決算説明会資料:<https://www.jes24.co.jp/ir/presentation.html>

(ii)コーポレートガバナンスに関する基本的な考え方と基本方針

コーポレートガバナンスに関する基本的な考え方と基本方針につきましては、本報告書 1.「基本的な考え方」に記載しております。

(iii)取締役会が経営陣幹部・取締役の報酬を決定するに当たっての方針と手続

本報告書 1.「[取締役報酬関係]報酬の額又はその算定方法の決定方針の開示内容」に記載しております。

(iv)取締役会が経営陣幹部の選解任と取締役・監査役候補の指名を行うに当たっての方針と手続

<方針>

経営陣幹部・取締役候補者

経営陣幹部及び取締役候補者の指名については、その職責に相応しい実績・能力・経験・知識等を有することを方針としております。経営陣幹部の解任については、職務の執行に関し不正の行為又は法令もしくは定款に違反する重大な事実があったと認められる場合や選任要件を欠くことが明らかになった場合、取締役会に付議する方針であります。

社外取締役候補者の指名については、経営経験者や専門家など、社内取締役だけでは得られない見識や高い専門性等を有する人材であることに加え、当社と一般株主との利益相反が生じるおそれのない独立した立場にあること等も重視することとしております。

監査役

監査役候補者は、公正かつ客観的な立場から取締役の業務執行状況を監査し、経営の健全性及び透明性の向上に貢献できる者であることを指名の方針としております。

<手続>

経営陣幹部は、代表取締役による提案に基づき、取締役会において選任しております。

取締役候補者は、代表取締役による提案に基づき指名し、取締役会において審議の上、株主総会に付議しております。

監査役は、監査役会同意の上、取締役会の決議を経て株主総会に付議しております。

( )取締役会が経営陣幹部の選解任と取締役・監査役候補の指名を行う際の、個々の選解任・指名についての説明

当社は、取締役候補者及び監査役候補者の選解任・指名理由を定時株主総会の招集通知において開示しております。

【補充原則3-1 サステナビリティについての取り組み】

当社では、社会の持続的発展への貢献と中長期的な企業価値の向上を図るため、2021年11月16日に開催の取締役会において、「サステナビリティ基本方針」を決議いたしました。また、ESG経営の強化及び推進のため、2022年4月14日に開催の取締役会において、サステナビリティ委員会の設置について決議いたしました。当社のサステナビリティに係る各種取り組みにつきましては、当社ホームページの決算説明会資料にて開示しております。

(<https://www.jes24.co.jp/ir/presentation.html>)

<サステナビリティ基本方針>

当社グループでは、「何よりも安全のために」、「見えないからこそ手を抜かない」、「信頼を礎に」という企業理念のもと、事業活動を通じて自らの強みを生かして優先的に取り組むべき課題を、「品質安全」、「労働安全及び従業員エンゲージメント」の2つのマテリアリティ(重要課題)として特定し、持続可能な社会の実現に取り組み、全てのステークホルダーから信頼され、必要とされる企業を目指します。

品質安全

当社グループは、「品質の保持」、「安心の提供」を大きな社会的責任と考えており、お客様に満足していただける高品質で安全なサービスを提供し、社会に貢献することを目指します。

労働安全及び従業員エンゲージメント

当社グループは、事業を支える最も重要な基盤は人材であると考えており、従業員の安全を確保すること、また、従業員一人一人が働きやすく、やりがいをもって職務を遂行できる環境を整えることで、当社グループの持続的な発展へとつなげてまいります。

【補充原則4-1 経営陣への委任の範囲】

当社は、取締役会規程において、取締役会で審議する内容を定めております。また、社内規程にて、経営陣に対する委任の範囲とその権限を定めております。

【原則4-9 独立社外取締役の独立性判断基準及び資質】

社外役員(社外取締役・社外監査役)の独立性は、東京証券取引所が定める独立性基準に加え、下記の基準のいずれにも該当しないことをもって独立性があると判断しております。

1. 当社および関係会社(以下、当社グループという)の経営者または従業員である者
2. 当社の総議決権の10%以上を直接または間接的に保有する株主またはその業務執行者
3. 当社グループを主要な取引先とする者(その者の直近事業年度における年間総収入の2%以上の支払を当社グループから受けた者)またはその業務執行者
4. 当社グループの主要な取引先(直近事業年度末における当社の年間連結売上高の2%以上の額の支払を当社グループに行っている者)またはその業務執行者
5. 当社グループのアドバイザーとして、取締役・監査役としての報酬以外に年額1,000万円を超える対価を受け取っているコンサルタント、会計専門家、法律専門家
6. 上記2~5に過去3年間に於いて該当していた者
7. 上記1~6のいずれかに該当する者の近親者(配偶者または2親等以内の親族)
8. その他、一般株主との利益相反が生じるおそれがあると判断される者

【補充原則4-10 指名・報酬委員会】

指名・報酬委員会の独立性に関する考え方・権限・役割等については、本報告書の「経営上の意思決定、執行及び監督に係る経営管理組織その他のコーポレート・ガバナンス体制の状況」1.「機関構成・組織運営に係る事項」の[取締役関係]「任意の委員会の設置状況、委員構成、委員長(議長)の属性」及び「補足説明」をご参照ください。

【補充原則4-11 取締役会の全体としての知識・経験・能力のバランス、多様性及び規模に関する考え方】

取締役会は、当社の持続的成長と中長期的な企業価値の向上に必要な、知識・経験・バランス、多様性を確保するため、社外取締役については、幅広い知識と豊富な経験、企業財務・会計等に関する専門的な知見などを考慮して選出しております。また、社内取締役については、直面する課題等に適切に対応できるよう、事業環境や当社の特性などを深く理解していることに加え、経験、知識および専門性等を総合的に考慮して選出しております。また、当社は、各取締役等の知識・経験・能力等を一覧化したスキル・マトリックスを定めた上で、当社第28回定時株主総会の招集通知参考書類p50にて開示しております。

【補充原則4-11 取締役・監査役の兼任状況】

当社の役員の他社での兼任状況は、取締役会または監査役会のために必要となる時間と労力から見て、合理的な範囲にあると考えております。また、取締役及び監査役の重要な兼任状況は株主総会招集通知及び有価証券報告書を通じて毎年開示しております。

【補充原則4 - 11 取締役会全体の実効性の分析・評価】

当社は、全取締役、監査役に対して、取締役会全体の実効性評価のためのアンケート調査を実施し、回答により得られた評価結果を取締役に報告いたしました。アンケートの結果、当社取締役会は概ね適切に運営され、取締役会全体の実効性は確保されていると判断しております。

【補充原則4 - 14 取締役・監査役へのトレーニング】

取締役・監査役がその職務を果たす上で必要な知識・情報を得ることができるよう、当社の費用負担において外部セミナー等を受講する機会を設ける等の環境整備を行っております。

【原則5 - 1 株主との建設的な対話に関する方針】

株主との対話全般に目配りを行う経営陣または取締役の指定

株主・投資家との対話は、代表取締役が統括します。実際の面談は、その目的に応じて、代表取締役およびIR担当者にて行うことを原則としております。

対話を補助する社内部門等の有機的な連携のための方策

株主・投資家との対話の実効性を高めるため、広報・IR室が中心となり、当社の各部門および当社子会社との情報連携を図っております。

対話の手段の充実に係る取組み

個人投資家向け説明会の実施、機関投資家向け決算説明会の開催および機関投資家訪問の実施、決算資料等のウェブサイトでの提供を行っております。

株主の意見・懸念を効果的にフィードバックするための方策

対話を通じて得られた知見等については、必要に応じて取締役会、経営陣および関係部門へフィードバックし、情報の周知・共有を行っております。

対話に際してのインサイダー情報の管理に関する方策

会社情報の開示は、別途定めている情報開示ポリシーに則り、公平・公正かつタイムリーに行われるよう努めております。インサイダー情報については、IR活動対応窓口の限定、沈黙期間における対話の自粛、インサイダー取引防止管理規程の遵守等により情報管理を図っております。

情報開示ポリシー：<https://www.jes24.co.jp/disclosure/>

## 2. 資本構成

外国人株式保有比率	30%以上
-----------	-------

### 【大株主の状況】 更新

氏名又は名称	所有株式数(株)	割合(%)
株式会社KI	25,294,500	28.49
SSBTC CLIENT OMNIBUS ACCOUNT (常任代理人 香港上海銀行東京支店 カस्टディ業務部)	13,896,696	15.65
日本マスタートラスト信託銀行株式会社(信託口)	11,109,200	12.51
株式会社日本カस्टディ銀行(信託口)	3,532,000	3.97
STATE STREET BANK AND TRUST COMPANY 505001 (常任代理人 株式会社みずほ銀行決済営業部)	2,270,142	2.55
J.P. MORGAN BANK LUXEMBOURG S.A. 384513 (常任代理人 株式会社みずほ銀行決済営業部)	1,696,800	1.91
ジャパンエレベーターサービス従業員持株会	1,100,542	1.23
野村信託銀行株式会社(投信口)	1,043,400	1.17
第一生命保険株式会社 (常任代理人 株式会社日本カस्टディ銀行)	1,029,000	1.15
JP MORGAN CHASE BANK 385632 (常任代理人 株式会社みずほ銀行決済営業部)	982,150	1.10

支配株主(親会社を除く)の有無	
親会社の有無	なし

### 補足説明 更新

上記【大株主の状況】は、2022年3月31日現在の株主名簿に基づき記載しております。

### 3. 企業属性

上場取引所及び市場区分 <span style="background-color: orange;">更新</span>	東京 プライム
決算期	3月
業種	サービス業
直前事業年度末における(連結)従業員数	1000人以上
直前事業年度における(連結)売上高	100億円以上1000億円未満
直前事業年度末における連結子会社数	10社以上50社未満

### 4. 支配株主との取引等を行う際における少数株主の保護の方策に関する指針

### 5. その他コーポレート・ガバナンスに重要な影響を与えうる特別な事情

#### 経営上の意思決定、執行及び監督に係る経営管理組織その他のコーポレート・ガバナンス体制の状況

#### 1. 機関構成・組織運営等に係る事項

組織形態	監査役設置会社
------	---------

#### 【取締役関係】

定款上の取締役の員数	14名
定款上の取締役の任期	1年
取締役会の議長	会長(社長を兼任している場合を除く)
取締役の人数	9名
社外取締役の選任状況	選任している
社外取締役の人数	3名
社外取締役のうち独立役員に指定されている人数	3名

#### 会社との関係(1) 更新

氏名	属性	会社との関係( )										
		a	b	c	d	e	f	g	h	i	j	k
渡邊 仁	公認会計士											
遠藤 典子	他の会社の出身者											
矢野 美佳	他の会社の出身者											

#### 会社との関係についての選択項目

本人が各項目に「現在・最近」において該当している場合は「」、「過去」に該当している場合は「」

近親者が各項目に「現在・最近」において該当している場合は「」、「過去」に該当している場合は「」

- a 上場会社又はその子会社の業務執行者
- b 上場会社の親会社の業務執行者又は非業務執行取締役
- c 上場会社の兄弟会社の業務執行者
- d 上場会社を主要な取引先とする者又はその業務執行者
- e 上場会社の主要な取引先又はその業務執行者
- f 上場会社から役員報酬以外に多額の金銭その他の財産を得ているコンサルタント、会計専門家、法律専門家
- g 上場会社の主要株主(当該主要株主が法人である場合には、当該法人の業務執行者)
- h 上場会社の取引先(d、e及びfのいずれにも該当しないもの)の業務執行者(本人のみ)
- i 社外役員の相互就任の関係にある先の業務執行者(本人のみ)
- j 上場会社が寄付を行っている先の業務執行者(本人のみ)
- k その他

会社との関係(2) 更新

氏名	独立役員	適合項目に関する補足説明	選任の理由
渡邊 仁	-		監査法人等において多数の企業の監査に携わった公認会計士としての高度な専門知識と豊富な経験を有していることから、そのノウハウを当社のコーポレート・ガバナンス強化に活かすために社外取締役を選任しております。また同氏は当社及び当社経営陣から独立した立場にあり、一般株主と利益相反が生じるおそれが無いと判断し、独立役員として指定しております。
遠藤 典子	-		公共政策研究および経済紙編集者としての取材活動により培われた知見や他の上場会社での社外取締役としての経験を有していることから、その経験を当社のコーポレート・ガバナンス強化に活かすために社外取締役を選任しております。また同氏は当社及び当社経営陣から独立した立場にあり、一般株主と利益相反が生じるおそれが無いと判断し、独立役員として指定しております。
矢野 美佳	-		米国ニューヨーク州弁護士として企業法務に関する豊富な経験や実績、見識、企業経営者としての経験も有していることから、その経験を当社のコーポレート・ガバナンス強化に活かすために社外取締役に選任しており、独立役員としても相応しい属性を有しております。また同氏は当社及び当社経営陣から独立した立場にあり、一般株主と利益相反が生じるおそれが無いと判断し、独立役員として指定しております。

指名委員会又は報酬委員会に相当する任意の委員会の有無 更新

あり

任意の委員会の設置状況、委員構成、委員長(議長)の属性 更新

	委員会の名称	全委員(名)	常勤委員(名)	社内取締役(名)	社外取締役(名)	社外有識者(名)	その他(名)	委員長(議長)
指名委員会に相当する任意の委員会	指名・報酬委員会	3	0	1	2	0	0	社内取締役
報酬委員会に相当する任意の委員会	指名・報酬委員会	3	0	1	2	0	0	社内取締役

補足説明 更新

当社は、経営幹部・取締役の指名・報酬等に係る取締役会の機能の独立性、客観性、及び説明責任を強化するため、2022年6月23日に開催の取締役会において、取締役会の諮問機関としての指名・報酬委員会の設置について決議いたしました。委員は代表取締役会長兼社長、社外取締役2名の3名で、委員長は代表取締役会長兼社長が務めています。委員の過半数を独立社外取締役にすることで、委員会の独立性を確保しています。

す。当該委員会は、役員を選解任に関する事項、及び、取締役の報酬等を決定するために必要な方針、手続き等について審議し、取締役会への助言・提言等を行います。

**【監査役関係】**

監査役会の設置の有無	設置している
定款上の監査役の数	5名
監査役の数	3名

**監査役、会計監査人、内部監査部門の連携状況**

内部監査室長は、効率的かつ実効性の高い内部監査を実施するために、随時、監査役会及び監査法人との情報交換を行うと同時に、各事業部門との情報共有機会を積極的に作るよう、努めております。

社外監査役の選任状況	選任している
社外監査役の数	2名
社外監査役のうち独立役員に指定されている数	2名

**会社との関係(1)**

氏名	属性	会社との関係( )												
		a	b	c	d	e	f	g	h	i	j	k	l	m
前田 仁	他の会社の出身者													
芳賀 繁	他の会社の出身者													

会社との関係についての選択項目

本人が各項目に「現在・最近」において該当している場合は「」、「過去」に該当している場合は「」

近親者が各項目に「現在・最近」において該当している場合は「」、「過去」に該当している場合は「」

- a 上場会社又はその子会社の業務執行者
- b 上場会社又はその子会社の非業務執行取締役又は会計参与
- c 上場会社の親会社の業務執行者又は非業務執行取締役
- d 上場会社の親会社の監査役
- e 上場会社の兄弟会社の業務執行者
- f 上場会社を主要な取引先とする者又はその業務執行者
- g 上場会社の主要な取引先又はその業務執行者
- h 上場会社から役員報酬以外に多額の金銭その他の財産を得ているコンサルタント、会計専門家、法律専門家
- i 上場会社の主要株主(当該主要株主が法人である場合には、当該法人の業務執行者)
- j 上場会社の取引先(f、g及びhのいずれにも該当しないもの)の業務執行者(本人のみ)
- k 社外役員の相互就任の関係にある先の業務執行者(本人のみ)
- l 上場会社が寄付を行っている先の業務執行者(本人のみ)
- m その他

**会社との関係(2)**

氏名	独立役員	適合項目に関する補足説明	選任の理由
前田 仁	-		経営者としての豊富な経験と幅広い見識を有していることから社外監査役に選任しております。また同氏は当社及び当社経営陣から独立した立場にあり、一般株主と利益相反が生じるおそれが無いと判断し、独立役員として指定しております。



芳賀 繁	-	大学教授としての専門的見地からヒューマンエラー、事故防止等の研究に長年たずさわっていることに加え、事業会社でのアドバイザー経験等により安全の分野に関する幅広い見識を有していることから社外監査役に選任しております。また同氏は当社及び当社経営陣から独立した立場にあり、一般株主との利益相反が生じるおそれが無いと判断し、独立役員として指定しております。
------	---	---

### 【独立役員関係】

独立役員の人数	5名
---------	----

#### その他独立役員に関する事項

当社は、独立役員の資格をみだす社外役員を全て独立役員に指定しております。

### 【インセンティブ関係】

取締役へのインセンティブ付与に関する施策の実施状況	その他
---------------------------	-----

#### 該当項目に関する補足説明

当社は、取締役(社外取締役を除く。)に対して、当社の企業価値の持続的な向上を図るインセンティブを与えるとともに、株主との一層の価値共有を進めることを目的として譲渡制限付株式報酬制度を導入しております。

ストックオプションの付与対象者	その他
-----------------	-----

#### 該当項目に関する補足説明

社外協力者からの長期的なサポートを得るにあたり、同氏の意欲及び士気を向上させることを目的として、ストックオプションを付与しております。

### 【取締役報酬関係】

(個別の取締役報酬の)開示状況	個別報酬の開示はしていない
-----------------	---------------

#### 該当項目に関する補足説明 更新

報酬等の総額につきましては、事業報告及び有価証券報告書において開示しております。

取締役10名:231百万円(うち、社外取締役3名 18百万円)

監査役3名:21百万円(うち、社外監査役2名 9百万円)

取締役の報酬等の総額には、譲渡制限付株式の付与のための報酬額を含んでおります。

監査役の報酬等の総額および人数には、2021年6月25日開催の第27回定時株主総会終結の時をもって退任した取締役2名を含んでおります。

報酬の額又はその算定方法の決定方針の有無	あり
----------------------	----

#### 報酬の額又はその算定方法の決定方針の開示内容

当社は、2021年2月16日開催の取締役会において、取締役の個人別の報酬等の内容に係る決定方針を以下のとおり決議いたしました。

#### 基本方針

当社の取締役の報酬は、個々の取締役の報酬の決定に際して各職責を踏まえた適正な水準とすることを基本方針とする。具体的には、業務執行取締役の報酬は、固定報酬としての基本報酬および株式報酬により構成し、監督機能を担う社外取締役については、その職務に鑑み、基本報酬のみを支払うこととする。

基本報酬(金銭報酬)の個人別の報酬等の額の決定に関する方針(報酬等を与える時期または条件の決定に関する方針を含む。)

当社の取締役の基本報酬は、月例の固定報酬とし、役位、職責、在任年数に応じて他社水準、当社の業績、従業員給与の水準をも考慮しながら、総合的に勘案して決定するものとする。

非金銭報酬等の内容および額または数の算定方法の決定に関する方針(報酬等を与える時期または条件の決定に関する方針を含む。)

非金銭報酬等は、譲渡制限期間を35年以内とする譲渡制限付株式とし、取締役会の決議で定めた時期に、同決議で定めた業務執行取締役に対して付与するものとする。付与対象者、付与する株式数及び付与時期については、役位、職責、他社水準、当社の業績を考慮しながら、総合的に勘案して決定するものとする。

金銭報酬の額、非金銭報酬等の額の取締役の個人別の報酬等の額に対する割合の決定に関する方針

業務執行取締役の種類別の報酬割合については、月例の固定報酬を基本としつつ、役位、職責、他社水準、当社の業績を考慮しながら、総合的に勘案して決定するものとする。

取締役の個人別の報酬等の内容についての決定に関する事項

個人別の報酬額については取締役会決議にもとづき代表取締役会長がその具体的内容について委任をうけるものとし、その権限の内容は、各取締役の基本報酬の額とする。当該権限が代表取締役会長によって適切に行使されるよう、代表取締役会長は、取締役社長等と協議を行い当該協議の内容を尊重して、個人別の報酬額を決定するものとする。なお、譲渡制限付株式(株式報酬)の個人別の割当(付与)数については、取締役会の決議により定める。

## 【社外取締役(社外監査役)のサポート体制】

当社は経営企画部が取締役会の事務局を担当し、社外取締役及び社外監査役への情報伝達、取締役会資料の事前配布、その他必要に応じて業務の補助、事務処理等のサポート業務を行っております。

## 2. 業務執行、監査・監督、指名、報酬決定等の機能に係る事項(現状のコーポレート・ガバナンス体制の概要) 更新

(取締役・取締役会)

当社の取締役会は、取締役9名(内、社外取締役3名)で構成しており、会社の事業運営に関する重要事項、法令で定められた事項やその他経営に関する重要事項に関する意思決定をしております。原則として月1回の定例取締役会の開催に加え、重要案件が生じたときに臨時取締役会を都度開催しております。

第28期(2021年4月1日～2022年3月31日)は、計18回取締役会を開催し、取締役及び監査役の平均出席率は99.6%でした。

(監査役・監査役会)

当社は監査役制度を採用しており、常勤監査役1名、非常勤監査役2名(内、社外監査役2名)により監査役会を設置し、原則として月1回これを開催するほか、必要に応じて、監査役間の協議を行い意見交換することにより、取締役の法令・定款・規程等の遵守状況の把握や、業務監査及び会計監査が有効に実施されるよう努めております。なお、監査役会の議長は、常勤監査役である立花啓が務めており、その他の構成員は社外監査役 前田仁、社外監査役 芳賀繁であります。

監査役は取締役会その他重要な会議に出席するほか、重要書類の閲覧、役職員への質問等の監査手続きを通じて、経営に対する適正な監視を行っております。また、内部監査室及び会計監査人と連携して適切な監査の実施に努めております。

(指名・報酬委員会)

当社は、経営幹部・取締役の指名・報酬に係る取締役会の機能の独立性、客観性、及び説明責任を強化するため、2022年6月23日付で、取締役会の諮問機関としての指名・報酬委員会を設置いたしました。当該委員会の役割及び委員構成等につきましては、本報告書の「経営上の意思決定、執行及び監督に係る経営管理組織その他のコーポレート・ガバナンス体制の状況」1.「機関構成・組織運営等に係る事項」の[取締役関係]「任意の委員会の設置状況、委員構成、委員長(議長)の属性」及び「補足説明」をご参照ください。

(グループ経営会議)

当社は、グループとしての経営方針の徹底と経営情報・課題の協議ないしは共有化を図ることを目的としてグループ経営会議を設置しております。同会議は、担当役員、本部長、内部監査室長及び子会社代表取締役により構成され、原則として月1回、その他必要な都度開催することとしております。

(内部監査室)

当社は代表取締役直轄の内部監査室を設置しております。内部監査室は1名で構成され、内部監査年度計画に従い、業務執行の合理性・効率性・適正性・妥当性等について当社全部門、全子会社を対象に監査しております。監査結果は取締役会、代表取締役に報告され、被監査部門責任者に改善指示を行い、フォローアップ監査等により改善状況のモニタリングを実施しております。

(コンプライアンス委員会)

当社は、当社グループにおけるコンプライアンス遵守に向けた取り組みを行うための機関として、コンプライアンス委員会を設置しております。同委員会は、担当役員、本部長、内部監査室長、常勤監査役、子会社代表取締役等により構成され必要な都度開催することとしております。

(責任限定契約の内容)

当社と各社外取締役及び各監査役は、会社法第427条第1項の規定に基づき、同法第423条第1項の損害賠償責任を限定する契約を締結しております。当該契約に基づく損害賠償責任の限度額は、会社法第425条第1項に定める最低責任限度額としております。なお、当該責任限定が認められるのは社外取締役及び監査役が職務を行うにつき善意でかつ重大な過失がない時に限られます。



### 3. 現状のコーポレート・ガバナンス体制を選択している理由

当社は業務執行に対して、取締役会による監督と監査役・監査役会による監査の二重チェック機能をもつ、取締役会、監査役会設置会社制度を採用しております。加えて、社外取締役、社外監査役が取締役会に出席し独立性の高い立場から発言することによって、経営監視機能を強化しております。また、監査役、内部監査室、会計監査人が適宜連携し、業務執行を把握できる体制をとっており、内部及び外部からの経営監視機能が十分に発揮される現体制が、コーポレート・ガバナンスの有効性を担保するために最適であると考えております。

### 株主その他の利害関係者に関する施策の実施状況

#### 1. 株主総会の活性化及び議決権行使の円滑化に向けての取組み状況

	補足説明
株主総会招集通知の早期発送	法定期日より1営業日前に株主総会招集通知を発送しております。また、発送に先立ち、東京証券取引所及び当社ホームページに招集通知を掲載しております。
集中日を回避した株主総会の設定	集中日以外の日を開催することを目指しておりますが、事務日程、会場の予約状況等を勘案して、開催日を決定しております。
電磁的方法による議決権の行使	インターネット、スマートフォン等を利用した議決権行使を可能としております。
議決権電子行使プラットフォームへの参加その他機関投資家の議決権行使環境向上に向けた取組み	株式会社ICJが運営する機関投資家向け議決権電子行使プラットフォームによる議決権行使を導入しております。
招集通知(要約)の英文での提供	当社ウェブサイトに株主総会招集通知の参考書類等の英訳版を掲載しております。

#### 2. IRに関する活動状況

	補足説明	代表者自身による説明の有無
ディスクロージャーポリシーの作成・公表	情報開示ポリシーを作成し、当社ホームページ上にて公表しております。	
アナリスト・機関投資家向けに定期的説明会を開催	原則第2四半期および決算期の年2回、決算説明会を開催しております。説明会資料は、当社ホームページに掲載しております。	あり
海外投資家向けに定期的説明会を開催	四半期ごとの決算発表やホームページ上での説明と合わせて、必要に応じて海外機関投資家との電話会議を行っています。また、証券会社主催の海外機関投資家向けカンファレンスに参加し、当社マネジメントによる説明会や面談を実施しています。	あり
IR資料のホームページ掲載	IR情報は、当社ホームページに掲載しております。	
IRに関する部署(担当者)の設置	広報・IR室をIR担当部署としております。	

### 3. ステークホルダーの立場の尊重に係る取組み状況 更新

	補足説明
環境保全活動、CSR活動等の実施	当社が和光市に構えるJIC、JILでは、環境への取り組みと地域と連携した緑化を進めております。太陽光発電や空調効率を高めることで、環境へ配慮した事業推進に取り組んでおります。引き続き、地域と共存、連携を通じて、環境への取り組みを推進してまいります。
ステークホルダーに対する情報提供に係る方針等の策定	当社は、社会に対する基本的な責任を自覚しコンプライアンスを徹底することで、社会から信頼を得る企業として、全てのステークホルダーから評価いただける企業価値の向上に積極的に貢献すること、また、会社業務の執行の公平性、透明性及び効率性を確保し、企業クオリティの向上を目指しています。

## 内部統制システム等に関する事項

### 1. 内部統制システムに関する基本的な考え方及びその整備状況

当社は、2015年10月15日開催の取締役会において、会社法施行に伴う内部統制システム構築の基本方針を決議いたしました。その基本方針に基づき内部統制システムの体制を構築しております。また、経営環境の変化等に伴う見直しを行っております。

#### (1) 取締役及び使用人の職務の執行が法令及び定款に適合することを確保するための体制

- 1) 当社及び当社子会社の取締役及び使用人は、行動規範及びコンプライアンス規程に従い、法令・定款及び社会規範を遵守した行動をとる。
- 2) コンプライアンス委員会を設置し、コンプライアンスに関する取り組みを統括するとともに、当社及び当社子会社の取締役及び使用人に対してコンプライアンス教育を行う。
- 3) 内部監査部門として執行部門から独立した内部監査室は、コンプライアンスの状況を監査する。
- 4) 取締役及び使用人は、当社における重要な法令違反その他コンプライアンスに関する重要な事実を発見した場合には、直ちに情報管理責任者に報告し、また、これらの法令違反その他重要な事実発見の漏れを無くすための仕組み(ホットライン規程)により補完する。  
内部通報窓口は、専用のメール、ウェブサイト、及び書面郵送による利用方法を用意しており、フェアリンクスコンサルティング株式会社に委託している。
- 5) 監査役は、当社の法令遵守体制及び社内通報規程(ホットライン規程)の運用に問題があると認めるときは、意見を述べるとともに、改善策の策定を求めることができる。

#### (2) 取締役の職務の執行に係る情報の保存及び管理に関する体制

当社取締役の職務の執行に係る情報については、法令、文書管理規程及び個人情報・特定個人情報保護規程に従い、その保存媒体に応じて適切かつ確実に検索性の高い状態で保存・管理する。当社取締役及び当社監査役は、常時、これらの文書を閲覧することができる。

#### (3) 損失の危険の管理に関する規程その他の体制

- 1) 当社及び当社子会社の本部、支社、支店、部・室、課、営業所等の長は、業務分掌規程及び職務権限規程等に基づき付与された権限の範囲内で業務を遂行し、付与された権限を越える業務を行う場合は、職務権限規程に従い上位への稟議申請と許可を要し、許可された業務の遂行に伴う損失の危険を管理する。
- 2) 当社及び当社子会社の代表取締役、本部長、室長及び支社長は、当該本部、室及び支社で起こり得る各種の事業リスクを想定し、あらかじめリスク回避に努めるとともに、リスクとなり得る事実が発生した場合には迅速かつ適切に対応し、損害の拡大を防止し最小限にとどめるよう努める。
- 3) 不測の事態が発生した場合あるいは新たに生じたリスクへの対応が必要な場合は、当社及び当社子会社の取締役会に報告し、責任者を決定して速やかに対応する。

#### (4) 取締役の職務の執行が効率的に行われることを確保するための体制

- 1) 当社及び当社子会社の取締役会は、経営の執行方針、法令で定められた事項やその他経営に関する重要事項を決定し、当社及び当社子会社の取締役の業務執行状況を監督する。
- 2) 当社及び当社子会社の取締役の職務の執行が効率的に行われることを確保するための体制として、当社及び当社子会社の取締役会を原則として毎月1回開催するほか、必要に応じて適宜臨時に開催するものとする。
- 3) 当社及び当社子会社の取締役会は、経営目標・予算の策定・見直しを行い、当社及び当社子会社の取締役はその達成に向けて職務を遂行し、取締役会がその実績管理を行う。

#### (5) 当社及び子会社から成る企業集団における業務の適正を確保するための体制

- 1) 当社及び当社子会社共通の経営方針を当社及び当社子会社全体へ周知徹底することで、当社及び当社子会社における業務の適正の確保に努める。
- 2) 当社の取締役及び当社子会社の代表取締役が参加する定期的な会議を開催することで、当社及び当社子会社間の情報の共有を図る。
- 3) 当社及び当社子会社における業務の適正を確保するため、当社及び当社子会社すべてに適用する関係会社管理規程に従い、当社及び当社子会社各社で管理すべき事項を定める。
- 4) 当社の内部監査室は、当社及び当社子会社における内部監査を実施又は統括し、当社及び当社子会社の業務全般にわたる内部統制の有効性及び妥当性を確保する。
- 5) 当社及び当社子会社社内における法令違反及びその他コンプライアンスに関する重要な事実を発見した場合は、直ちに報告する体制を整備する。

#### (6) 監査役がその職務を補助すべき使用人を置くことを求めた場合における当該使用人に関する事項及び当該使用人の取締役からの独立性に関する事項並びに当該使用人に対する監査役の指示の実効性の確保に関する事項

当社の監査役が必要とした場合、監査役の職務を補助する使用人を置くものとする。なお、使用人の指揮命令権を当社監査役におき、任命、異動、評価、懲戒は、監査役会の意見を聴取し、取締役と意見交換をしたうえで行うものとし、当該使用人の取締役からの独立性を確保する。

#### (7) 取締役及び使用人並びに子会社の取締役、監査役、業務を執行する社員及び使用人又はこれらの者から報告を受けた者が当社の監査役に

#### 報告するための体制

当社監査役は、取締役会その他重要な意思決定会議に出席し、取締役及び使用人等から、重要事項の報告を受ける。また、当社監査役は、取締役及び使用人等から、子会社等の管理の状況について報告を受ける。前記に拘らず当社監査役は、いつでも必要に応じて当社及び当社子会社の取締役及び使用人等に対して報告を求めることができる。

#### (8) 前号の報告をした者が当該報告をしたことを理由として不利な取扱いを受けないことを確保するための体制

当社は、当社監査役に報告を行った者に対し、当該報告を行ったことを理由として不利な取扱いを行うことを禁止し、その旨を当社及び当社子会社の取締役及び使用人に周知徹底する。

#### (9) 監査役の職務の執行について生ずる費用又は債務の処理に係る方針に関する事項

当社は、当社監査役がその職務の執行につき当社に対して費用の前払い等の請求をしたときは、当該請求に係る費用又は債務が当該監査役の職務の執行に必要なのではないと認められた場合を除き、速やかにこれに応じるものとする。

#### (10) その他監査役の監査が実効的に行われることを確保するための体制

- 1) 当社監査役は監査役監査基準に基づき、取締役会その他重要な会議へ出席するとともに、会社の重要情報を閲覧し、必要に応じて取締役又は使用人等に対してその説明を求めることができる。
- 2) 当社監査役は効率的な監査を実施するため、定期的に会計監査人等と協議又は意見交換を行い、監査に関する相互補完を行う。
- 3) 当社監査役は、代表取締役と定期的に会合をもち、業務執行方針を確認するとともに、会社が対処すべき課題、会社を取り巻くリスクのほか、監査環境の整備状況、監査上の重要課題等について意見を交換する。
- 4) 当社監査役の半数以上を社外監査役とすることで、経営の透明性を担保する。

#### (11) 財務報告の信頼性を確保するための体制

- 1) 当社は、適正な会計処理を確保し、財務報告の信頼性を向上させるため、財務報告に係る内部統制の体制整備と有効性向上を図る。
- 2) 当社及び当社子会社並びにその内部監査室は、每期財務報告に係る内部統制の有効性評価を行う。有効性評価を受けた部署は、是正、改善の必要があるときには、その対策を講じなければならない。

## 2. 反社会的勢力排除に向けた基本的な考え方及びその整備状況

当社及び当社子会社は、社会の秩序や企業の健全な活動に脅威を与える反社会的勢力に対しては、取引関係を含め一切の関係もちません。また、反社会的勢力からの不当要求等に対しては、組織全体として毅然とした対応をとります。

### その他

#### 1. 買収防衛策の導入の有無

買収防衛策の導入の有無

なし

該当項目に関する補足説明

#### 2. その他コーポレート・ガバナンス体制等に関する事項 更新

##### 【適時開示体制に関する概要】

当社においては、重要な会社情報が市場の公正性及び健全性及び投資家の市場への信頼の基礎となるという認識のもと、公平、均等、正確かつ迅速に提供するため、情報管理責任者を統括者として、経営企画部、広報・IR室が情報開示に関する業務を担当し、適時開示マニュアルに従い、適時適切な開示を行っております。

##### 決定事実に関する情報

決定事実に関しては、経営企画部もしくは広報・IR室にて、取締役会への付議事項及び子会社における決定事項等の取りまとめを行い、情報管理責任者に報告のうえ、適時開示の対象となる重要事実の有無、情報開示の必要性について検討を行っております。情報開示が必要となる場合には、取締役会規程に基づき取締役会にて承認後、直ちに開示いたします。

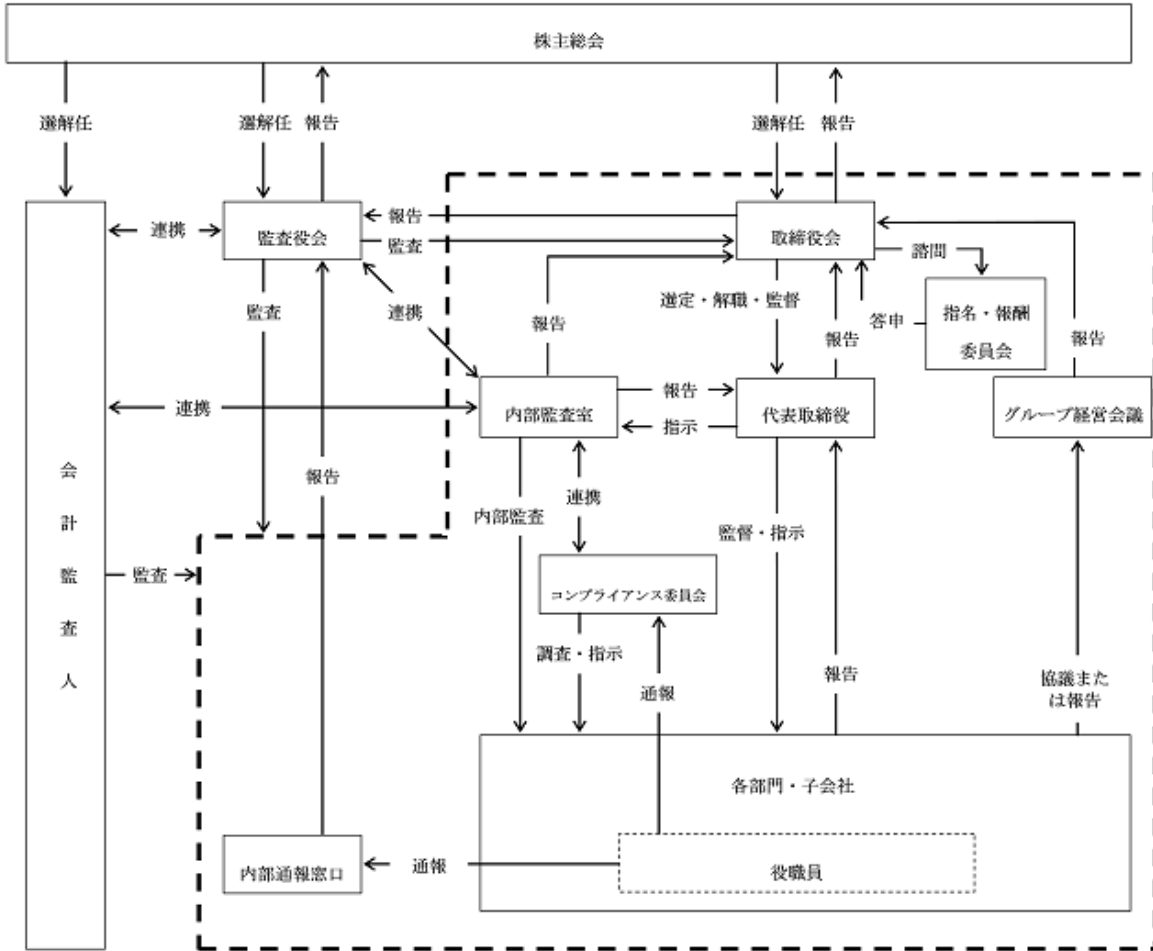
##### 発生事実に関する情報

発生事実に関しては、原則として情報管理責任者に情報が集約され、取締役会において開示の決定及び開示資料案の審議・承認を行うものとしておりますが、緊急を要する場合は、開示の決定を代表取締役が行うものとし、その後の取締役会において改めて決議することとしております。

##### 決算情報に関する情報

決算情報については、経理部にて決算情報として取りまとめ、取締役会で承認された後、直ちに開示いたします。

【コーポレート・ガバナンス体制の模式図】



**【適時開示体制の概要（模式図）】**

