

NEWS RELEASE

株式会社岡三証券グループ（コード 8609）
上場取引所：東証プライム・名証プレミア

代表者：取締役社長 新芝 宏之
住 所：東京都中央区日本橋 1-17-6



2022年6月29日

各 位

子会社（証券ジャパン）の機構改革および役職員の異動に関するお知らせ

当社子会社の株式会社証券ジャパンでは、このたび、別添資料のとおり機構改革および役職員の異動を実施いたしますので、お知らせいたします。

以 上

本件に関するお問い合わせは、広報 IR 部（03-3275-8248）までお願いいたします。

機構改革および役職員の異動に関するお知らせ

株式会社証券ジャパン（所在地：東京都中央区、代表者：取締役社長 綿川昌明）は、このたび、下記のとおり機構改革および役職員の異動を実施いたしますので、お知らせいたします。

記

1. 機構改革

【実施日】2022年7月1日

ゴールベースアプローチビジネスを強化するため、投資顧問部を新設する。

2. 執行役員の異動

(1) 昇格執行役員（2022年6月28日付）

上席執行役員 宰 田 靖 久（現 執行役員）

(2) 新任執行役員（2022年6月28日付）

執行役員 荒 井 守（現 商品部長）

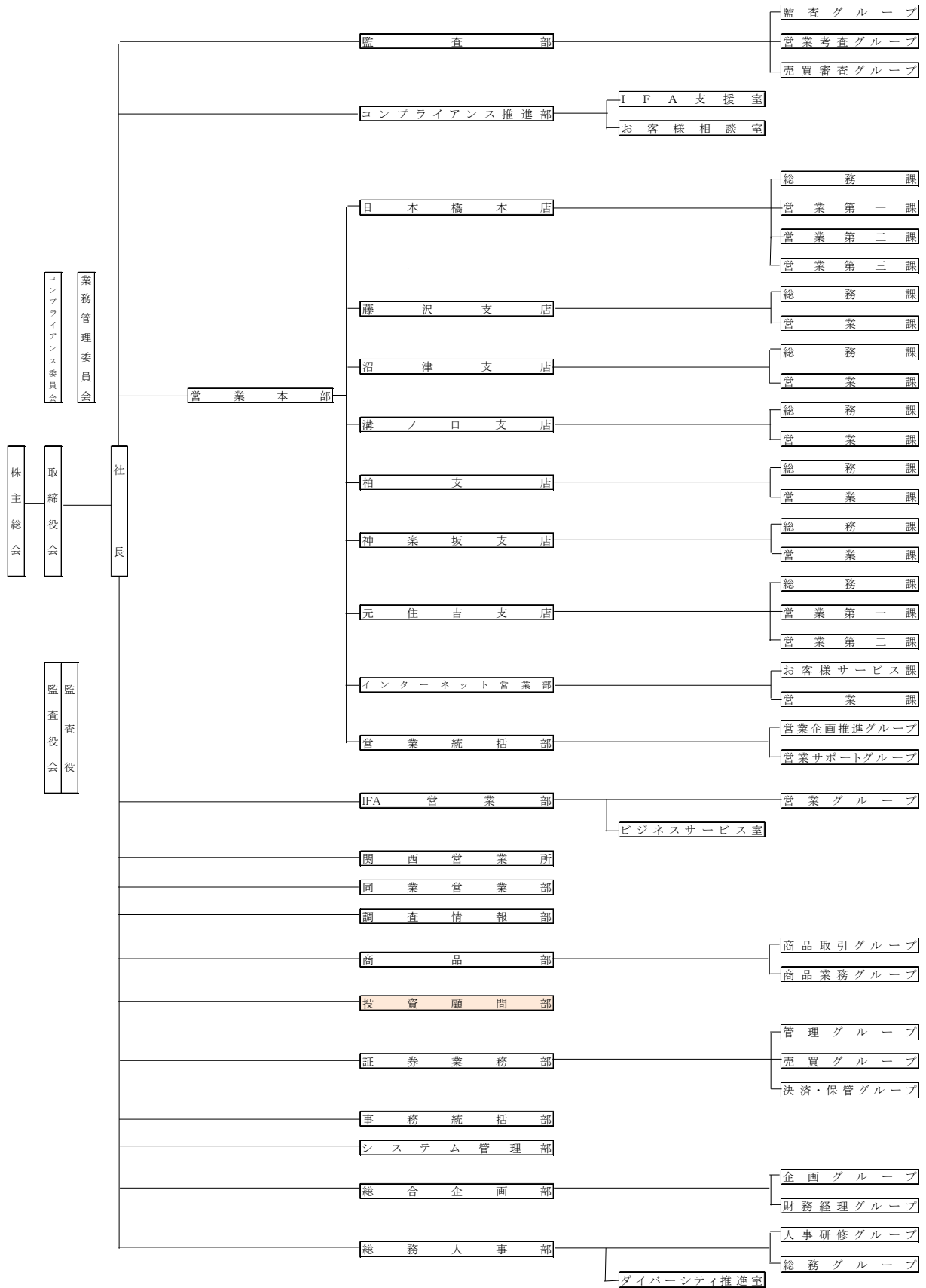
執行役員 細 田 研（現 元住吉支店長）

3. 人事異動

【発令日】2022年7月1日

【 新 職 】	【 氏 名 】	【 旧 職 】	【 継 続 職 】
▽ 兼 商品部・調査情報部 管掌	照 井 徹	(監査部・システム管理部 管掌)	取締役 専務執行役員 コンプライアンス推進部 管掌
▽ 兼 投資顧問部管掌、総務 人事部長	佐 藤 旨 郎	(商品部・調査情報部管掌)	取締役 常務執行役員 総合企画部・総務人事部 管掌
▽ 兼 システム管理部管掌	鈴 木 正 史		上席執行役員 証券業務部・事務統括部 管掌
▽ 投資顧問部長	田 中 徹	(総務人事部長)	執行役員

(参考) 株式会社証券ジャパン機構図 (2022年7月1日改正)



以上