

当社のコーポレート・ガバナンスの状況は以下のとおりです。

コーポレート・ガバナンスに関する基本的な考え方及び資本構成、企業属性その他の基本情報

1. 基本的な考え方

当社グループは日揮グループのパーパス(存在意義)「Enhancing planetary health」のもと、中長期的に企業価値向上を図るとともに、持続的な成長を実現する上でコーポレート・ガバナンスが企業経営の基盤であるとの認識に立ち、当社グループとして優先的に取り組むべきテーマであるマテリアリティの一つとしてコーポレート・ガバナンスを位置づけ、その強化に取り組んでいる。

コーポレート・ガバナンスの中心的な機関である取締役会においては、その構成・機能・役割について継続的に見直しを図るとともに、取締役会の実効性に関しては、分析および評価を毎年実施し、着実な改善を通じて、さらなる向上を図っている。また、株主や投資家との対話(エンゲージメント)においては、透明性の高い情報開示に積極的に取り組み、対話から得られた意見をコーポレート・ガバナンスの強化を含め、企業経営に活かしている。

さらに、コーポレート・ガバナンスが適切に機能する上で必要不可欠なコンプライアンスの遵守等についても、日揮グループのパーパス(存在意義)およびValues(価値観)において、役員、従業員一人ひとりが高い倫理観をもち、誠実に行動することを価値観として共有することにより、当社グループ全体で中長期的に企業価値の向上を図り、持続的な成長を実現していくための努力を重ねている。

【コーポレートガバナンス・コードの各原則を実施しない理由】

当社は、コーポレートガバナンス・コードの各原則を実施している。

【コーポレートガバナンス・コードの各原則に基づく開示】 更新

【原則1-4. 政策保有株式】

(政策保有に関する方針および取締役会での検証内容)

当社は、取引先や業務提携先との関係を維持・強化することで、当社グループの中長期的な企業価値の向上に資すると考えられる場合を除き、当該企業の株式を保有しない。

また、当社は毎年、取締役会において個別の政策保有株式の保有意義について検証している。具体的には、各銘柄のTSR(株主総利回り)のチェックならびに当該銘柄のROE(株主資本利益率)および数値化困難な事業上の便益等が当社の株主資本コストに見合っているかという観点も含め、定性・定量両面から検証し、保有意義の薄れた株式については、市場環境・株価動向等を勘案のうえ、売却について検討を行うこととしている。

なお、当社は政策保有株式について、2021年度には30百万円(2銘柄分)を売却し、その結果、コーポレートガバナンス・コードが施行された2015年度から2021年度までの売却累計は4,537百万円(延べ37銘柄分)となり、2015年4月1日時点で保有していた上場株式に対し、取得価格ベースで約35%縮減した(上記売却額はいずれも取得価格ベース)。

(政策保有株式に係る議決権の行使基準)

政策保有株式の議決権行使にあたっては、保有先企業の持続的な成長に繋がり、その結果として当社グループの中長期的な企業価値の向上に繋がるかを勘案のうえ賛否を判断することとしている。

【原則1-7. 関連当事者間の取引】

取締役の競業取引および利益相反取引については、当該取引が当社や株主共同の利益を害することがないよう、会社法および社内規程に従い取締役会の事前承認を得るとともに、当該取引の実績について取締役会に報告することとしている。

【補充原則2-4-1. 人材の多様性確保に向けた方針・実施状況の開示】

1. 多様性の確保についての考え方

事業環境が大きく変化する中、当社グループが持続的に成長し、中長期的な企業価値の向上を継続していくためには、人材一人ひとりのモチベーションを高め、それぞれの持つ能力と活力を最大限に発揮していくことが不可欠である。日揮グループの企業理念「JGC's Purpose and Values」において、すべての人を尊重することをグループ共通の価値観として定めており、「Respect & Care」をモットーに、お互いの違いを認め、多様性(国籍、人種、性別、年齢、障がい、宗教等)を尊重する各種のダイバーシティ&インクルージョン施策を推進している。

2. 多様性の確保についての自主的かつ測定可能な目標およびその状況

当社および国内中核事業会社5社における2021年12月1日現在の女性、キャリア採用者および外国人の管理職への登用状況等については、以下のとおり。

女性の管理職は合計47名となっている。従来から適任者は性別に関わらず管理職に登用しており、今後も積極的に女性の管理職への登用を図っていく。

キャリア採用者の管理職への登用状況は、合計473名となっている。専門性の高い人材を中心に管理職、非管理職を問わず積極的にキャリア採用を実施しており、今後ともキャリア採用を継続していく。

外国人社員については、合計27国籍、107名(うち、管理職は16名)の社員が定期的に勤務している他、海外EPCプロジェクト遂行時には、プロジェクト遂行組織の主要ポジションの多くに外国人が登用されている。従来からグローバル化への対応のため積極的に外国人の登用を行っており、今後も継続していく。

3. 多様性の確保に向けた人財育成方針およびその実施状況

当社グループの人財育成は、求める人財像である「自ら変化を起こし続ける人財」を継続的に輩出することを基本方針とし、国籍、人種、性別、年齢、障がい、宗教等の違いに関わらず、あらゆる人財に対して公平に能力開発およびキャリアアップの機会を提供している。

上記方針に沿って評価・等級管理制度が設計されており、上記人財像への成長を促しサポートする制度となっている。また、等級および組織の機能ごとに研修プログラムが体系化され、提供されているだけでなく、自律的なキャリア形成の観点からCDP(キャリア開発プログラム)の整備および部下と上司のコミュニケーション頻度と密度を上げ、きめ細かく会社のビジョンと個人のキャリアをすり合わせ育成していくための仕組みの整備を進めている。

4. 多様性の確保に向けた社内環境整備方針およびその実施状況

上記「1. 多様性の確保についての考え方」に記載のとおり、多様性を尊重し、人財一人ひとりの能力と活力を最大限に発揮できる社内環境を築くことが不可欠であると認識し、ダイバーシティ&インクルージョンを推進している。

具体的には、仕事と家事・育児・介護の両立のため男女問わず利用できるファミリーケア制度の整備、障がい者の社会参加・自律的なキャリア実現のための就労機会提供を目的とした子会社の設立・運営、65歳定年制の導入、宗教礼拝専用の部屋の整備、管理職へのダイバーシティマネジメント研修等、多様性の確保に向けた様々な施策を実施している。

【原則2 - 6. 企業年金のアセットオーナーとしての機能発揮】

当社が運用専門性を高めてアセットオーナーとしての機能を発揮できるように、人事面においては、財務および労務部門の責任者ならびに従業員代表等で構成される年金資産運用委員会を設置し、年金資産の運用に当たる適切な資質を持った人材の計画的な登用・配置を行っている。

運営面においては、年金資産運用委員会が策定した政策的資産構成割合に基づいて年金資産を運用し、同委員会にて運用状況の定期的なモニタリングと見直しを行っている。また、運用機関に対しては、運用実績等の定量的評価だけでなく、投資方針、運用プロセス等の定性的評価も加えた総合的な評価を行っている。

【原則3 - 1. 情報開示の充実】

(i) 会社の目指すところ(経営理念等)や経営戦略、経営計画

当社グループは、日揮グループ企業理念「JGC」の「Purpose and Values」を定め、当社ウェブページに掲載している。

<https://www.jgc.com/jp/about/philosophy-vision.html>

また、長期経営ビジョン「2040年ビジョン」および中期経営計画「Building a Sustainable Planetary Infrastructure 2025」を策定しており、当社ウェブページに掲載している。

<https://www.jgc.com/jp/ir/management/mt-management-plan.html>

(ii) コーポレート・ガバナンスに関する基本的な考え方と基本方針

当社のコーポレート・ガバナンスに関する基本的な考え方と基本方針は、本報告書の「I コーポレート・ガバナンスに関する基本的な考え方及び資本構成、企業属性その他の基本情報」の「1. 基本的な考え方」に記載のとおりである。

(iii) 取締役会が取締役の報酬を決定するに当たっての方針と手続

取締役会が取締役の報酬を決定するに当たっての方針と手続は、本報告書の「II 経営上の意思決定、執行及び監督に係る経営管理組織その他のコーポレート・ガバナンス体制の状況」の「1. 機関構成・組織運営に係る事項(取締役報酬関係)」に記載のとおりである。

(iv) 取締役会が経営陣幹部の選解任と取締役・監査役候補の指名を行うに当たっての方針と手続

経営陣幹部の選任および取締役候補者の指名については、社外取締役が過半数を占める指名委員会において、人格・見識等の共通する項目に加え、経営陣幹部および社内取締役については実績およびマネジメント能力等、社外取締役については独立性および専門性等を総合的に審議し、それを踏まえ取締役会で決定することとしている。

監査役候補者の指名については、指名委員会において、人格・見識等の共通する項目に加え、社内監査役については当社の業務内容に関する知見等、社外監査役については独立性および専門性等を総合的に審議し、監査役会の同意を得たうえで、取締役会で決定することとしている。

経営陣幹部の解任については、不正・不当・背信行為または法令・定款違反があった場合、上記の資質・能力が認められなくなった場合等に、指名委員会において審議のうえ取締役会で決定することとしている。

(v) 取締役会が上記(iv)を踏まえて取締役・監査役候補の指名を行う際の、個々の選任・指名についての説明

取締役候補者および監査役候補者は上記(iv)の方針に基づき指名しており、個々の略歴および選任理由については株主総会招集通知において開示を行っている。

https://www.jgc.com/jp/ir/library/assets/pdf/126_syoushuutuuchi_1.pdf

【補充原則3 - 1 - 3. サステナビリティについての取組み及び人的資本、知的財産への投資等】

1. サステナビリティについての取組み

当社グループは、パーパス(存在意義)である“Enhancing planetary health”を基軸に、これまで培ってきた能力や実績を駆使することで、「人と地球の健康」の実現に貢献する。

当社グループは、サステナビリティに関する取組みを通じて企業価値の持続的な向上を図るために、「サステナビリティ基本方針」を定め、これに基づいた活動を推進しており、サステナビリティに関する方針や行動計画の策定、ならびに活動状況の管理および報告などを行う「サステナビリティ委員会」を2021年12月に設置し、グループ各社が横断的に連携して活動を推進している。当社グループのサステナビリティ関連課題のうち、もっとも影響が大きいと位置付けている気候変動関連について、この度カーボンネットゼロの長期目標を設定した。具体的には、グループ企業の自社拠点での事業活動に伴うGHG排出量(Scope1、2)について2030年までにCO2排出原単位30%削減、2050年までにネットゼロにする目標を掲げている。また、気候変動への対応は世界的な課題となっていることから、当社グループはマテリアリティの一つである「環境調和型社会」のもと、事業活動を通じ気候変動への対応を図るとともに、気候関連財務情報開示タスクフォース(TCFD)による提言のシナリオ分析等を踏まえて事業戦略を検討・策定している。当社グループは2021年度より、国際的なNGOである「CDP」からの調査に回答することでTCFDによる提言に則した気候変動に対するガバナンス、リスク・機会、シナリオ分析に基づく事業戦略を開示すると共に、GHG排出量の実績および目標の開示を進めている。当該開示の詳細については当社ウェブページに掲載している。

<https://www.jgc.com/jp/esg-hsse/environment/climate-change/>

2. 人的資本への投資等

人財力は、当社グループの成長の原動力であり、最も重要な経営資源である。長期経営ビジョン「2040年ビジョン」で掲げる事業領域、およびビジネスモデルの多様化を実現するためには、既存事業の深化に加え、技術と事業を創出・リードするイノベティブなエンジニア集団へと自ら変革していく必要がある。このため、従来から講じてきた育成制度や人事制度の充実化、また働きやすい職場環境の整備に加え、新たに組織・人事制度の変革に取り組むことで、個々人が主体的に挑戦し続ける風土を醸成し、深化と探索を繰り返しながら社会価値を創出し続けることのできる組織を目指していく。

3. 知的財産への投資等

当社グループでは、価値創造の基盤である技術力が当社グループに必要な「知的財産」であることを認識し、既存事業で培った技術力を新たな事業拡大や発展につなげ、持続的なイノベーションの創出に挑戦していく。また、グループ全体もしくはグループ外パートナーとの協創による技術の深化と探索を重視し、知の創造と融合による価値創出に積極的に取り組んでいる。具体的には、長期経営ビジョン「2040年ビジョン」における注力5分野および革新的技術となるDX関連の知的財産創出活動を推進している。

知的財産への投資等の詳細については当社ウェブサイトに記載している。

https://www.jgc.com/jp/business/tech-innovation/intellectual_assets/

なお、中期経営計画「Building a Sustainable Planetary Infrastructure 2025」(BSP2025)では、デジタルやM&A、生産設備、事業開発、商業実証および研究開発を投資対象とした5年間で総額2,000億円の戦略投資を計画しており、知的財産への投資も含まれる。

【補充原則4 - 1 - 1. 取締役会から経営陣に対する委任の範囲の概要】

取締役会では、法令・定款に定められる事項のほか、取締役会規程で定める事項について決議を行っている。取締役会規程では金額等の具体的な基準に基づき取締役会決議を要する事項を定めており、取締役会決議を要しない事項については、社内規程に則り経営陣に委任することとしている。

【原則4 - 9. 独立社外取締役の独立性判断基準及び資質】

当社は、会社法および(株)東京証券取引所の定める独立性に関する判断要素を基礎として、以下のいずれの基準にも該当していないことを確認のうえ、独立性を判断している。

1. 当社での勤務経験がある者
2. 当社の大株主(総議決権の10%以上の議決権を保有する者)またはその業務執行者
3. 当社または当社連結子会社を主要取引先とする者またはその業務執行者 1
4. 当社の主要取引先またはその業務執行者 2
5. 当社のメインバンク、主要な借入先および代替性のない程度に依存している金融機関その他の大口債権者またはその業務執行者
6. 当社から役員報酬以外に、個人として過去3事業年度の平均で年間1,000万円を超える金銭その他の財産を得ている弁護士、公認会計士、税理士、コンサルタント等(ただし、当該財産を得ている者が法人、組合等の団体である場合は、過去3事業年度の平均で年間1,000万円または当該団体の年間総収入額もしくは連結売上高の2%のいずれか高い額を超える当該団体に所属する者)
7. 当社または当社連結子会社から、過去3事業年度の平均で年間1,000万円または当該組織の平均年間総費用の30%のいずれかを超える寄付・助成等を受けている者(ただし、当該寄付・助成等を受けている者が法人、組合等の団体である場合は、当該団体の業務執行者)
8. 当社の主幹事証券会社の業務執行者
9. 当社の会計監査人である公認会計士または監査法人の社員で、当社の監査業務を担当している者
10. 上記1~9のいずれかに掲げる者(ただし、役員など重要な者に限る)の配偶者または二親等内の親族
11. 当社もしくは当社連結子会社の業務執行者(ただし、役員など重要な者に限る)の配偶者または二親等内の親族
12. その他、当社との利益相反関係が生じるなど、独立性を有する社外役員としての職務を果たすことができない特段の事情を有している者
 - 1 当社または当社連結子会社から発注等の契約を受けている会社で、当該会社における過去5年間のいずれかの事業年度における年間連結売上高のうち、当社または当社子連結子会社からの受取額が2%以上を占める場合
 - 2 当社にとっての顧客であり、当社の過去5年間のいずれかの事業年度における年間連結売上高のうち、当該顧客からの受取額が2%以上を占める場合

【補充原則4 - 10 - 1. 指名・報酬に関する委員会の関与・助言】

当社における現在の取締役会の構成は、取締役総数8名のうち、独立社外取締役は4名である。一方、経営陣幹部・取締役の指名・報酬については、特に独立性・客観性、および説明責任の強化が必要であることから、任意の指名委員会、報酬委員会を設置し、適切な関与・助言を得ている。指名委員会および報酬委員会ともに、社外取締役が委員長を務める事および過半数を占める事で、独立性・客観性を高めている。

【補充原則4 - 11 - 1. 取締役会の全体としての知識・経験・能力のバランス、多様性及び規模に関する考え方】

取締役会は業務執行の監督と重要な意思決定をするために多様な知識、多様な経験、多様かつ高度な能力を持ったメンバーで構成されることが必要であると考え、知識・経験・能力のバランス、多様性、適正人数を議論した上で取締役を選任している。取締役は、専門性を有する社外取締役4名を含む8名で構成されている。また監査役は常勤監査役2名および経営工学の専門家、会計学の専門家および経営経験者からなる社外監査役3名で構成されている。

また、2021年の定時株主総会において女性の独立社外取締役1名を選任する等多様性の確保に努めている。

これらのメンバーがそれぞれの知識・経験・能力を活かして、多面的な意思決定と業務執行の監督を行っている。

スキル・マトリックスについては当該報告書の最終頁に記載している。

【補充原則4 - 11 - 2. 取締役・監査役の兼任状況】

取締役および監査役ならびにその候補者の兼任状況については、毎年、株主総会招集通知および有価証券報告書等において開示を行っている。

なお、現在の兼任状況については有価証券報告書に記載のとおりである。

<https://www.jgc.com/jp/ir/library/shihanki-houkokuusyoto.html>

【補充原則4 - 11 - 3. 取締役会の実効性に関する分析・評価】

当社の取締役会は、2015年度より毎年、取締役会の機能向上については中長期的な当社グループの企業価値向上を目的として、取締役会の実効性に関する分析・評価を行い、その結果の概要を開示することとしている。2021年度における取締役会の実効性に関する分析・評価の方法および結果の概要は以下のとおり。

(1) 分析・評価の方法

2021年度は、コーポレートガバナンス・コード「第4章 取締役会等の責務」の各原則に関して、2021年度に実施した内容、改善状況等当社の現状を確認したうえで、取締役・監査役を対象にアンケートを実施し、実効性をより一層向上させるための意見を収集した。その意見を踏まえ取締役会で分析・評価を行った。なお、アンケートの概要は以下のとおり。

対象者：取締役および監査役(計14名)

実施方法：取締役会事務局によるアンケート

回答方法：5段階評価の選択式および自由記述欄(計32問)

主な評価項目：取締役会の構成、運営、議論、監督機能、株主との対話、自身の取り組み、指名委員会・報酬委員会の運営等

(2) 結果の概要

アンケートの分析・評価の結果、当社の取締役会は、全体として十分に実効的に機能していると評価される。2021年度は、中期経営計画のモニタリング・ローリングの体制整備、DXやSDGsへの取り組み、自由な意見交換の機会の創出、指名委員会・報酬委員会における議論等の取締役

会への報告を2020年度の取締役会実効性評価に基づく重要な課題と位置付け、各種対応を行った。その結果、全ての課題につき、十分またはおおむね適切との評価が多数となったことを確認した。

そのうえで、当社の取締役会は、持株会社の取締役会として、中期経営計画のモニタリング・ローリングを実効的に行うこと、持続的な収益性確保や資本コストの観点からグループ全体の事業ポートフォリオを議論すること、および取締役会における審議の更なる活性化を重要な課題として位置づけ、優先して対応していくことを確認した。

今後も取締役会の実効性について分析・評価を実施し、PDCAサイクルを回すことにより、取締役会の実効性のさらなる向上を図っていく。

【補充原則4 - 14 - 2 . 取締役・監査役に対するトレーニングの方針】

取締役・監査役がその役割・責務を適切に果たすために必要な知識等の習得にあたり、当社はその機会および情報を提供し、それらに係る費用を負担することとしている。

【原則5 - 1 . 株主との建設的な対話に関する方針】

株主との建設的な対話を促進するための体制整備・取組みに関する方針については以下のとおりである。

- (1) 株主との対話についてはコーポレート部門管掌役員が統括し、建設的な対話を実現するための体制整備を行っている。
- (2) 当社の広報・IR担当部門および関連部門が、決算期や株主総会時に限らず、適宜、情報共有を図る等して有機的に連携している。
- (3) 四半期ごとにアナリスト・機関投資家向けの決算説明会を実施し、必要に応じ経営陣幹部が決算概要、事業概況および経営方針等について説明している。また、適宜当社ウェブページに各種IR資料を掲載し情報発信を行う等して個別面談以外の対話を充実させている。
- (4) 株主との対話において把握された株主の意見・懸念については、統括責任者であるコーポレート部門管掌役員に報告し、必要に応じて取締役会等に報告を行っている。
- (5) 株主との対話に際しては、「日揮グループインサイダー取引防止規程」に則り、インサイダー情報が漏洩しないよう情報管理を徹底している。

2. 資本構成

外国人株式保有比率 更新 20%以上30%未満

【大株主の状況】 更新

氏名又は名称	所有株式数(株)	割合(%)
日本マスタートラスト信託銀行株式会社(信託口)	54,515,400	21.58
株式会社日本カストディ銀行(信託口)	34,719,100	13.74
日揮商事株式会社	12,112,983	4.79
公益財団法人日揮・実吉奨学会基本財産口	8,433,375	3.33
株式会社三井住友銀行	5,500,000	2.17
株式会社日本カストディ銀行(証券投資信託口)	3,929,500	1.55
SSBTC CLIENT OMNIBUS ACCOUNT (常任代理人 香港上海銀行 東京支店)	3,626,197	1.43
THE BANK OF NEW YORK 133972 (常任代理人 株式会社みずほ銀行)	3,560,000	1.40
STATE STREET BANK AND TRUST COMPANY 505103 (常任代理人 株式会社みずほ銀行)	2,938,387	1.16
株式会社みずほ銀行	2,899,033	1.14

支配株主(親会社を除く)の有無

親会社の有無

なし

補足説明 更新

1. 大株主の状況は 2022年3月31日現在のものである。
2. 当社は自己株式6,750,140株(2.60%)を保有している。
3. 2021年9月22日付で公衆の縦覧に供されている大量保有報告書(変更報告書)において、三井住友信託銀行株式会社およびその共同保有者2社が、2021年9月15日現在で21,344,200株を保有している旨が記載されているものの、三井住友信託銀行株式会社を除き、当社としては2022年3月31日現在における実質所有株式数の確認ができないため、上記の大株主の状況に含めていない。

3. 企業属性

上場取引所及び市場区分 更新 東京 プライム

決算期 3月

業種	建設業
直前事業年度末における(連結)従業員数	1000人以上
直前事業年度における(連結)売上高	1000億円以上1兆円未満
直前事業年度末における連結子会社数	10社以上50社未満

4. 支配株主との取引等を行う際における少数株主の保護の方策に関する指針

5. その他コーポレート・ガバナンスに重要な影響を与える特別な事情

特になし。

経営上の意思決定、執行及び監督に係る経営管理組織その他のコーポレート・ガバナンス体制の状況

1. 機関構成・組織運営等に係る事項

組織形態	監査役設置会社
------	---------

【取締役関係】

定款上の取締役の員数	10名
定款上の取締役の任期	1年
取締役会の議長	会長(社長を兼任している場合を除く)
取締役の人数 更新	8名
社外取締役の選任状況	選任している
社外取締役の人数	4名
社外取締役のうち独立役員に指定されている人数	4名

会社との関係(1)

氏名	属性	会社との関係()												
		a	b	c	d	e	f	g	h	i	j	k		
遠藤茂	その他													
松島正之	他の会社の出身者													
植田和男	学者													
八尾紀子	弁護士													

会社との関係についての選択項目

本人が各項目に「現在・最近」において該当している場合は「」、「過去」に該当している場合は「」

近親者が各項目に「現在・最近」において該当している場合は「」、「過去」に該当している場合は「」

- a 上場会社又はその子会社の業務執行者
- b 上場会社の親会社の業務執行者又は非業務執行取締役
- c 上場会社の兄弟会社の業務執行者
- d 上場会社を主要な取引先とする者又はその業務執行者
- e 上場会社の主要な取引先又はその業務執行者
- f 上場会社から役員報酬以外に多額の金銭その他の財産を得ているコンサルタント、会計専門家、法律専門家

- g 上場会社の主要株主(当該主要株主が法人である場合には、当該法人の業務執行者)
- h 上場会社の取引先(d、e及びiのいずれにも該当しないもの)の業務執行者(本人のみ)
- i 社外役員の相互就任の関係にある先の業務執行者(本人のみ)
- j 上場会社が寄付を行っている先の業務執行者(本人のみ)
- k その他

会社との関係(2) 更新

氏名	独立役員	適合項目に関する補足説明	選任の理由
遠藤茂			<p>直接企業経営に関与した経験はないが、サウジアラビアおよびチュニジアの特命全権大使を歴任する等、当社グループの主要なビジネスマーケットに関する豊富な経験・知見を有している。上記の経験・知見を活かし、経営・業務執行に対する的確な助言および独立した立場からの監督機能を発揮する社外取締役として、職務を適切に遂行することを通じて、当社の企業価値の持続的向上に貢献できるものと判断し、社外取締役として選任し、また、独立役員として指定している。</p> <p>同氏は、元 在サウジアラビア特命全権大使であり、現在、外務省参与および株式会社ADEKAの社外取締役を務めており、同氏の経歴ならびに同氏と同省および両社の関係に起因する独立性への影響はなく、社外取締役および独立役員としての職務を適切に遂行できると考えている。</p>
松島正之			<p>日本銀行理事を務める等、金融界および企業経営に関する豊富な経験・知見を有している。上記の経験・知見を活かし、経営・業務執行に対する的確な助言および独立した立場からの監督機能を発揮する社外取締役として、職務を適切に遂行することを通じて、当社の企業価値の持続的向上に貢献できるものと判断し、社外取締役として選任し、また、独立役員として指定している。</p> <p>同氏は、元 日本銀行理事であり、現在、インテグラル株式会社の常勤顧問および太陽有限責任監査法人の経営評議会委員を務めており、同氏の経歴ならびに同氏と同社および同法人の関係に起因する独立性への影響はなく、社外取締役および独立役員としての職務を適切に遂行できると考えている。</p>
植田和男			<p>直接企業経営に関与した経験はないが、マクロ経済学の専門家としての豊富な学識経験を有している。上記の経験・知見を活かし、経営・業務執行に対する的確な助言および独立した立場からの監督機能を発揮する社外取締役として、職務を適切に遂行することを通じて、当社の企業価値の持続的向上に貢献できるものと判断し、社外取締役として選任し、また、独立役員として指定している。</p> <p>同氏は、東京大学経済学部教授および学部長等を歴任し、現在、同大学の名誉教授であり、また、株式会社日本政策投資銀行の社外取締役、共立女子大学ビジネス学部の部長および同大学ビジネス学部の教授を務めており、同氏の経歴ならびに同氏と両社および両法人の関係に起因する独立性への影響はなく、社外取締役および独立役員としての職務を適切に遂行できると考えている。</p>

八尾紀子			<p>直接企業経営に関与した経験はないが、国際経験豊富な弁護士としての専門的な知識および高い見識を有している。上記の経験・知見を活かし、経営・業務執行に対する的確な助言および独立した立場からの監督機能を発揮する社外取締役として職務を適切に遂行することを通じて、当社の企業価値の持続的向上に貢献できるものと判断し、社外取締役として選任し、また、独立役員として指定している。</p> <p>同氏は、現在、TMI総合法律事務所のパートナー弁護士であり、また、株式会社明光ネットワークジャパンおよび株式会社朝日ネットの社外取締役ならびにサトーホールディングス株式会社の社外監査役を務めており、同氏の経歴ならびに同氏と同社の関係に起因する独立性への影響はなく、社外取締役および独立役員としての職務を適切に遂行できると考えている。</p>
------	--	--	---

指名委員会又は報酬委員会に相当する任意の委員会の有無

あり

任意の委員会の設置状況、委員構成、委員長（議長）の属性 **更新**

	委員会の名称	全委員(名)	常勤委員(名)	社内取締役(名)	社外取締役(名)	社外有識者(名)	その他(名)	委員長(議長)
指名委員会に相当する任意の委員会	指名委員会	6	0	2	4	0	0	社外取締役
報酬委員会に相当する任意の委員会	報酬委員会	6	0	2	4	0	0	社外取締役

補足説明 **更新**

指名委員会および報酬委員会は、当社取締役会の諮問機関として、役員の選任・解任、報酬等について審議することを目的としている。具体的には、取締役、監査役、代表取締役、執行役員および役付執行役員の選任・選定・解任・解職、選任基準、社外取締役の独立性判断基準、後継者計画(育成)等ならびに取締役および執行役員の報酬に係る基本方針、報酬水準、報酬額、業績評価等について審議している。両委員会は、少なくとも毎年1回開催し、必要に応じて、都度開催している。公正性、透明性を高めるため、社外取締役が過半数を占める構成であり、代表取締役会長佐藤雅之および代表取締役社長石塚忠ならびに4名の社外取締役(遠藤茂、松島正之、植田和男および八尾紀子)を委員としている。なお、指名委員会の委員長は、社外取締役遠藤茂、報酬委員会の委員長は、社外取締役松島正之が務めている。

【監査役関係】

監査役会の設置の有無	設置している
定款上の監査役の数	5名
監査役の数	5名

監査役、会計監査人、内部監査部門の連携状況

監査役会は、当該事業年度の監査計画に基づき、会計監査人と会合を持ち、四半期ごとに決算監査に係わる報告を受け、質疑応答を行うとともに、適宜会計監査に係わる課題について意見交換、協議等を行っている。また、会計監査人の往査(今年度は一部リモートで実施)に同行し、会社の内部統制の整備・運用状況について意見交換を行い認識の共有を図っている。

内部監査部門である監査部は、当該事業年度の監査計画に基づき、監査役会と連携して当社および当社グループ各社、国内外のプロジェクト現場および事務所の調査等を実施しているほか、監査に関する情報または意見の交換を行うことで、効果的かつ効率的な監査を実施している。

社外監査役の選任状況	選任している
社外監査役の人数	3名
社外監査役のうち独立役員に指定されている人数	3名

会社との関係(1)

氏名	属性	会社との関係()												
		a	b	c	d	e	f	g	h	i	j	k	l	m
森雅夫	学者													
大野功一	学者													
高松則雄	他の会社の出身者													

会社との関係についての選択項目

本人が各項目に「現在・最近」において該当している場合は「」、「過去」に該当している場合は「」

近親者が各項目に「現在・最近」において該当している場合は「」、「過去」に該当している場合は「」

- a 上場会社又はその子会社の業務執行者
- b 上場会社又はその子会社の非業務執行取締役又は会計参与
- c 上場会社の親会社の業務執行者又は非業務執行取締役
- d 上場会社の親会社の監査役
- e 上場会社の兄弟会社の業務執行者
- f 上場会社を主要な取引先とする者又はその業務執行者
- g 上場会社の主要な取引先又はその業務執行者
- h 上場会社から役員報酬以外に多額の金銭その他の財産を得ているコンサルタント、会計専門家、法律専門家
- i 上場会社の主要株主(当該主要株主が法人である場合には、当該法人の業務執行者)
- j 上場会社の取引先(f、g及びhのいずれにも該当しないもの)の業務執行者(本人のみ)
- k 社外役員の相互就任の関係にある先の業務執行者(本人のみ)
- l 上場会社が寄付を行っている先の業務執行者(本人のみ)
- m その他

会社との関係(2)

氏名	独立役員	適合項目に関する補足説明	選任の理由
森雅夫			<p>直接企業経営に関与した経験はないが、経営工学の専門家としての豊富な学識経験を有している。上記の学識経験を活かし、独立した客観的な視点より経営・業務執行に対する監査を行う監査役として、職務を適切に遂行できるものと判断し、社外監査役として選任し、また、独立役員として指定している。</p> <p>同氏は、東京工業大学、慶應義塾大学等の教授職を歴任された学識経験者であり、同氏の経歴に起因する独立性への影響はなく、また、同氏は当社株式を1,000株保有しているが、同氏と当社との間に人的関係または取引関係等の特別な利害関係はなく、社外監査役および独立役員としての職務を適切に遂行できると考えている。</p>

大野功一		<p>直接企業経営に関与した経験はないが、会計学の専門家としての豊富な学識経験および大学学長としての経験を有している。上記の経験を活かし、独立した客観的な視点より経営・業務執行に対する監査を行う監査役として、職務を適切に遂行できるものと判断し、社外監査役として選任し、また、独立役員として指定している。</p> <p>同氏は、関東学院大学経済学部教授、学長等および横浜市外郭団体等経営向上委員会の委員長を歴任され、現在、関東学院大学の名誉教授であり、同氏の経歴および同氏と同法人の関係に起因する独立性への影響はなく、社外監査役および独立役員としての職務を適切に遂行できると考えている。</p>
高松則雄		<p>住友生命保険相互会社において代表取締役を務める等、企業経営に関する豊富な経験・知見を有している。上記の経験・知見を活かし、独立した客観的な視点より経営・業務執行に対する監査を行う監査役として、職務を適切に遂行できるものと判断し、社外監査役として選任し、また、独立役員として指定している。</p> <p>同氏は、元住友生命保険相互会社代表取締役であり、同氏の経歴に起因する独立性への影響はなく、社外監査役および独立役員としての職務を適切に遂行できると考えている。</p>

【独立役員関係】

独立役員の数	7名
--------	----

その他独立役員に関する事項

当社は、独立役員の資格を満たす社外役員を全て独立役員に指定している。

【インセンティブ関係】

取締役へのインセンティブ付与に関する施策の実施状況	業績連動報酬制度の導入、その他
---------------------------	-----------------

該当項目に関する補足説明 更新

取締役の報酬は、固定報酬、短期インセンティブとしての業績連動報酬および中長期インセンティブとしての譲渡制限付株式報酬の3種類で構成されている。報酬構成割合については、業績達成度および役位が上がるにつれて、業績連動報酬と譲渡制限付株式報酬を合わせた変動報酬の割合が高くなる設計としている。

< 固定報酬 >

各取締役の役職および担当職務遂行上必要とされる能力や職責の重さ・影響度を考慮した職務価値に応じて決定しており、基本報酬および代表取締役手当または取締役手当で構成され、いずれも毎月支払っている。

< 業績連動報酬 >

当社の業績連動報酬は、各年度の業績数値の達成を強く促し、中長期的な企業価値向上を確実に推進していくことを狙って、設計されている。具体的には、中期経営計画に掲げる数値目標である「営業利益」および「親会社株主に帰属する当期純利益」を指標として役位別に算出される基礎額に対し、長期経営ビジョンおよび中期経営計画実現のために果たすべき職責をふまえて個人評価を行い、これを反映して個人別の業績連動報酬額を決定し、毎年7月に支払っている。業績指標の評価ウェイトについては、株主に対する結果責任を全うするという観点から親会社株主に帰属する当期純利益に比重を置き、上位役位ほどその傾向が強まるように設定している。なお、親会社株主に帰属する当期純利益が損失となる場合は、業績連動報酬は不支給となるように設計している。個人評価については、報酬委員会において総括および評価結果を審議することで透明性および公正性を確保している。また、2021年度において、優秀な経営人材の確保を目的として、外部専門機関による報酬市場調査データ等を参考に報酬水準を見直し、さらに、各取締役の業績数値達成を確実にするために業績と報酬との連動性をより一層強めた。

< 譲渡制限付株式報酬 >

2019年6月27日開催の第123回定時株主総会において、株価変動のメリットとリスクを株主の皆様と共有するとともに、株価上昇および中長期的な企業価値向上へのインセンティブを従来以上に高めることを目的として、社外取締役を除く取締役に対し、上記株主総会の決議により定めた報酬限度額の範囲内で譲渡制限付株式を割り当てるための報酬を支給することを決議している。当該決議に係る取締役の員数は6名(社外取締役3名を除く)である。本決議に基づき、2021年8月6日付で、取締役3名に対して、基本報酬の約10%に相当する譲渡制限付株式13,713株(13百万円相当)を割り当てた。

譲渡制限付株式報酬は、対象取締役が当社から支給される金銭報酬債権の全部を現物出資財産として払込み、当社の普通株式について発行または処分を受ける制度である。本制度に基づき対象取締役に対して支給する金銭報酬債権の総額は、年額2,500万円以内とし、対象取締役に

対して割り当てる譲渡制限付株式の総数は、年19,800株以内としている。ただし、当社の普通株式の株式分割または株式併合等、1株当たりの株式価値に影響を及ぼす行為が行われた場合、譲渡制限付株式の総数を合理的に調整する。また、取締役会は、当該株式に対して、3年間から30年間までの譲渡制限期間を定め、第三者に対して譲渡、担保権の設定等、一切の処分をすることができない期間を設けている。

なお、対象取締役と当社の間では、譲渡制限付株式割当契約を締結している。

ストックオプションの付与対象者

該当項目に関する補足説明

【取締役報酬関係】

(個別の取締役報酬)の開示状況

個別報酬の開示はしていない

該当項目に関する補足説明 更新

第126期(2021年4月1日から2022年3月31日まで)に係る取締役および監査役の報酬等の額は以下のとおりである。

1. 取締役の報酬(社外取締役を除く)

取締役の報酬等の総額199百万円

うち、定額報酬184百万円(支給人数7名)、譲渡制限付株式報酬14百万円(支給人数5名)

2. 監査役の報酬(社外監査役を除く)

監査役の報酬等の総額36百万円(定額報酬のみ/支給人数3名)

3. 社外役員報酬

社外役員報酬等の総額66百万円(定額報酬のみ/支給人数7名)

4. 第126期末現在の取締役は9名(うち社外取締役4名)、監査役は5名(うち社外監査役3名)である。

5. 当社には報酬等の総額が1億円以上の役員はいないため、個別報酬の開示はしていない。

報酬の額又はその算定方法の決定方針の有無 更新

あり

報酬の額又はその算定方法の決定方針の開示内容

当社は、グローバルな競争力を高め、継続的な企業価値の向上のために必要な経営人材を確保することを基本方針として、2009年6月26日開催の第113回定時株主総会の決議により定めた報酬限度額の範囲内で、役員報酬を決定している。当該報酬限度額については、取締役は年額6億9,000万円以内、監査役は年額8,800万円以内と定めている。なお、当該決議に係る取締役および監査役の員数は、それぞれ15名および5名である。

取締役の個人別の報酬等の額またはその算定方法および報酬等の構成割合の決定に関する方針は、取締役会において定められており、当該方針に関する取締役会の権限の内容および裁量の範囲は、上記株主総会の決議の範囲内に限定されている。当該方針の決定に当たっては、社外取締役が過半数を占め、かつ、社外取締役が委員長を務める報酬委員会において事前に審議され、その答申をふまえて取締役会で決議されている。

また、取締役の個人別の報酬等の額および報酬等の構成割合の決定について、取締役会は、上記株主総会の決議により定めた報酬限度額の範囲内で、当社の最高経営責任者として、各取締役の職務・職責、職務の成果および当該成果の企業価値向上に対する貢献度合いを最も熟知している代表取締役会長佐藤雅之氏に委任している。同氏による決定に当たっては、公正性および透明性ならびに本決定方針との整合性を十分に確保するため、報酬委員会において、各取締役の評価および報酬金額について本決定方針との整合性を含めて総合的に審議のうえ、その審議結果に基づき決定することとしている。取締役会は、最終決定の内容が本決定方針に沿うものであると判断しており、判断を行うに際し、報酬委員会における審議の概要および結果、ならびに同氏による最終決定内容について報告を受けている。

取締役の報酬については、経営上の意思決定、執行及び監督に係る経営管理組織その他のコーポレート・ガバナンス体制の状況、1. 機関構成・組織運営等に係る事項、【インセンティブ関係】に記載のとおりである。

なお、社外取締役の報酬は、業務執行から独立した立場から適切に経営を監督することができるよう、固定報酬のみとしている。

監査役については、適切な企業統治体制を確保するために取締役の職務の執行を監督する独立機関としての性格に鑑み、固定報酬のみとしている。監査役の報酬等の額またはその算定方法の決定に関する方針および監査役の報酬等の額については、上記株主総会の決議の範囲内において監査役会で協議し決定している。

業績連動報酬に係る指標である営業利益および親会社株主に帰属する連結当期純利益については、2021年度から2025年度までの5か年を対象とする中期経営計画において、2025年度末時点で営業利益600億円、親会社株主に帰属する当期純利益450億円を達成することを目標として

掲げている。なお、当連結会計年度(2022年3月期)における営業利益および親会社株主に帰属する連結当期純損失の実績は、それぞれ206億円および355億円となった。

【社外取締役(社外監査役)のサポート体制】

取締役会以外の重要会議の資料、議事録や各部門の業務執行状況に係る報告書を提供するとともに、取締役会資料は原則として事前に配布し、十分な検討時間の確保に努めている。

社外取締役については、社内取締役と同様に秘書が任命されており、社内との連絡・調整を行っている。

社外監査役については、監査役の職務を補助する専任スタッフが任命されており、社内との連絡・調整を行っている。

【代表取締役社長等を退任した者の状況】

元代表取締役社長等である相談役・顧問等の氏名等

氏名	役職・地位	業務内容	勤務形態・条件 (常勤・非常勤、報酬有無等)	社長等退任日	任期

元代表取締役社長等である相談役・顧問等の合計人数 0名

その他の事項

2. 業務執行、監査・監督、指名、報酬決定等の機能に係る事項(現状のコーポレート・ガバナンス体制の概要) 更新

当社は取締役会設置会社、監査役(監査役会)設置会社であり、コーポレート・ガバナンス体制の主な整備の状況は、以下のとおりである。なお、構成員の役職名や氏名については、本書提出日現在のものである。

< 取締役会 >

取締役会は、業務執行に関する重要事項について決議すること、取締役の職務の執行を監督すること、中長期的な戦略・課題について議論すること等を目的として、取締役会規程に基づき決議、審議および報告を行っている。本会議は、原則毎月1回、2021年度は計15回開催され、当社グループ全体の中長期的なビジョンに関する議論など、活発な議論がなされた。本会議は、取締役8名(佐藤雅之、石塚忠、寺嶋清隆および山田昇司ならびに社外取締役遠藤茂、松島正之、植田和男および八尾紀子)で構成されており、監査役5名(伊勢谷泰正および武藤一義ならびに社外監査役森雅夫、大野功一および高松則雄)も出席している。森監査役を除く全取締役および全監査役が、2021年度に開催された取締役会すべてに出席している(森監査役:14/15回)。加えて、取締役会における議論の充実を図るため、特定分野を担当する執行役員が出席するとともに、議案によっては、事業会社の役員、担当部門等の関係者も必要に応じて出席している。なお、本会議の議長は、代表取締役会長である佐藤雅之が務めている。

< 監査役会 >

監査役会は、監査に関する重要な事項について報告を受け、協議または決議を行い、その結果に基づき必要に応じて取締役または取締役会に対して意見を表明すること等を目的として、監査報告の作成、常勤監査役の選定・解職、監査の方針、業務・財産状況の調査方法およびその他の監査役の職務の執行に関する事項の決定を行っている。本会議は、原則毎月1回開催しており、監査役5名(伊勢谷泰正および武藤一義ならびに社外監査役森雅夫、大野功一および高松則雄)で構成されており、議長は、常勤監査役である伊勢谷泰正が務めている。

< 指名委員会および報酬委員会 >

指名委員会および報酬委員会は、当社取締役会の諮問機関として、役員の選任・解任、報酬等について審議することを目的としている。具体的には、取締役、監査役、代表取締役、執行役員および役付執行役員の選任・選定・解任・解職、選任基準、社外取締役の独立性判断基準、後継者計画(育成)等ならびに取締役および執行役員の報酬に係る基本方針、報酬水準、報酬額、業績評価等について審議している。両委員会は、少なくとも毎年1回開催し、必要に応じて、都度開催している。公正性、透明性を高めるため、社外取締役が過半数を占める構成であり、代表取締役会長佐藤雅之および代表取締役社長石塚忠ならびに4名の社外取締役(遠藤茂、松島正之、植田和男および八尾紀子)を委員としている。なお、指名委員会の委員長は、社外取締役遠藤茂、報酬委員会の委員長は、社外取締役松島正之が務めている。

< グループ経営会議 >

グループ経営会議は、当社グループ全体の持続的な企業向上に資することを目的として、当社グループの方向性や、グループ全体および事業会社における経営戦略・事業戦略等の経営に関する事項について報告および協議を行っている。本会議は、原則毎月1回開催しており、議長は、代表取締役会長である佐藤雅之が務めている。本会議は、代表取締役会長佐藤雅之および代表取締役社長石塚忠ならびに当社グループ各社の役員の中から議長が指名する者で構成されており、また、監査役1名も交替して出席している。

< グループ投融資委員会 >

グループ投融資委員会は、当社および当社グループが実施する重要な投融資案件について審議することを目的に、当社グループ各社の投融資案件(新規・追加および撤退等)に係る成長戦略投資(M&A含む)、事業投資案件、技術開発・研究開発・情報開発投資案件、会社資産(不動産

・動産・無形固定資産・知的財産権)の取得・処分(設備の維持・更新を除く)およびグループ会社への貸付等の審議を行っている。本委員会は、原則毎月1回開催しており、委員長は、代表取締役会長である佐藤雅之が務めている。本委員会は常任委員7名および非常任委員2名で構成されており、非常任委員は議題に応じて都度出席している。また、監査役1名も交替して出席している。

<サステナビリティ委員会>

サステナビリティ委員会は、当社グループのサステナビリティに係る方針および行動計画の策定、ならびに行動の評価・推進にかかる審議を行うことを目的としている。本委員会は原則毎年1回開催しており、委員長は、代表取締役会長である佐藤雅之が務めている。本委員会は代表取締役会長佐藤雅之、ならびに当社グループ各社の社長、および委員長が提案し被指名者の所属会社社長の了承を得た者で構成されている。

<会計監査人>

当社の会計監査業務を執行した公認会計士は根本剛光氏、永田篤氏および井上喬氏であり、有限責任あずさ監査法人に所属している。また、当社の会計監査業務に係る補助者は、公認会計士8名およびその他8名より構成されている。

<責任限定契約の内容の概要>

当社と社外取締役および社外監査役は、会社法第427条第1項の規定に基づき、同法第423条第1項の損害賠償責任を限定する契約を締結している。当該契約に基づく損害賠償責任の限度額は、会社法第425条第1項に定める最低責任限度額としている。なお、当該責任限定が認められるのは、当該社外取締役または社外監査役が責任の原因となった職務の遂行について善意でかつ重大な過失がないときに限定される。

[監査役の機能強化に向けた取組状況]

上記[監査役関係]の「監査役、会計監査人、内部監査部門の連携状況」、「会社との関係(2)」および[社外取締役(社外監査役)のサポート体制]に記載のとおりである。

3. 現状のコーポレート・ガバナンス体制を選択している理由

当社グループは、当社を株式会社とし、傘下に各中核事業を推進する事業会社を配置する株式会社体制を採用している。株式会社体制を採用することで、「経営」と「執行」の分離により当社と各事業会社の役割責任を明確化し、当社は、株式会社として当社グループの中長期的な視点に基づく経営方針の策定および事業会社統括管理の機能を担い、各事業会社は、当社グループの経営方針・経営戦略に基づき、それぞれのマーケットの特性に柔軟かつ迅速に対応し各事業の拡大および成長を担う。これにより、当社グループの企業価値の最大化および当社グループ全体の最適な経営資源配分を実現するとともに企業運営の透明性の向上および当社グループ全体のガバナンスの強化を推進している。そのために、当社は、グループとして重要な事項を審議する会議体を設置するとともに、執行役員制度を導入し、経営の意思決定および業務執行の効率化を図っている。

取締役会においては、当社グループの中長期的な戦略・課題に関する議論をより一層充実させ、グループ各社の業務執行に対する監督機能の強化を図ることを目的として、広くビジネスマーケットについて熟知した取締役ならびに当社グループの主要な事業であるEPC(設計・調達・建設)事業に関する高度な知識および知見を有する取締役を中心とする体制を構築するとともに、外部の視点を経営に取り入れるため、取締役会における客観的な助言および独立した立場からの監督機能の発揮を期待し、独立した社外取締役4名を選任している。

また、監査役会においては、監査役5名のうち3名を独立した社外監査役とし、取締役会から独立した多様な専門性を持つ監査役の監査により監査機能の実効性を高めている。

株主その他の利害関係者に関する施策の実施状況

1. 株主総会の活性化及び議決権行使の円滑化に向けての取組み状況

	補足説明
株主総会招集通知の早期発送	原則として、株主総会開催日の3週間以上前に発送している。 また、招集通知の発送に先駆け、当社および東京証券取引所のウェブサイトにおいて招集通知の早期掲載を実施している。
電磁的方法による議決権の行使	2010年6月開催の定時株主総会より採用している。
議決権電子行使プラットフォームへの参加その他機関投資家の議決権行使環境向上に向けた取組み	2010年6月開催の定時株主総会より株式会社ICJが運営する機関投資家向け議決権電子行使プラットフォームに参加している。
招集通知(要約)の英文での提供	招集通知の英文版を作成し、当社および東京証券取引所のウェブサイトならびに機関投資家向け議決権電子行使プラットフォームにおいて提供している。
その他	株主総会招集通知(参考書類含む)、事業報告および当該年度の活動内容・トピックス等を紹介した株主通信を合冊化して送付することにより、株主が当社の状況をより理解したうえで議決権を行使できる環境を整備している。

2. IRに関する活動状況

	補足説明	代表者自身による説明の有無
ディスクロージャーポリシーの作成・公表	情報開示、IRに関する基本方針を当社ウェブサイトに掲載している。	
アナリスト・機関投資家向けに定期的説明会を開催	四半期ごとにアナリスト・機関投資家向けの決算説明会を実施し、必要に応じ経営陣幹部が決算概要、事業概況および経営方針等について説明している。	あり
海外投資家向けに定期的説明会を開催	トップマネジメント、広報・IR担当部門長および関連部門長等による欧米を中心とした海外機関投資家への個別訪問(年1回から2回)、海外機関投資家向けの個別面談・電話会議、証券会社主催の説明会(カンファレンス)への参加(年4回程度)等を実施し、当社の決算概要や事業概況等を説明している。	あり
IR資料のホームページ掲載	当社ウェブサイトIRの専用サイト(https://www.jgc.com/jp/ir/)に各種IR資料を掲載している。 掲載資料は、決算情報、決算情報以外の適時開示資料、有価証券報告書・四半期報告書、決算説明会資料(決算説明会の動画・音声および主要質疑応答を含む)、コーポレート・ガバナンス報告書、統合報告書、株主総会の招集通知、決議通知および株主通信を掲載している。	
IRに関する部署(担当者)の設置	IR担当役員はコーポレート部門管掌役員、IR事務連絡責任者は広報・IR部門長が担当している。	
その他	国内外のアナリスト・機関投資家に対して、必要に応じてIRミーティングを行い、決算概要や事業概況、当社ESGの取組み等について適宜意見交換を行っている。	

3. ステークホルダーの立場の尊重に係る取組み状況 更新

	補足説明
社内規程等によりステークホルダーの立場の尊重について規定	日揮グループ企業理念「JGC」の「Purpose and Values」および日揮グループ行動規範において、社会と顧客のニーズに応え、全ての人を尊重することを規定している。また、人権尊重の取組を当社グループ全体で更に推進し、その責務を果たすべく、日揮グループ人権基本方針を規定している。
環境保全活動、CSR活動等の実施	当社グループは、環境調和型社会の実現に向けて、環境負荷の小さいLNG(液化天然ガス)プラントや、バイオマス発電、太陽光発電設備などの再生可能エネルギープラントの建設、マイクロプラスチック代替素材やHV/EV向け放熱伝導窒化ケイ素基板等の機能材製造、水素エネルギー(CO2フリーアンモニア)や廃プラスチックのケミカルリサイクルなどの環境関連技術の早期ビジネス化などに取り組んでいる。さらに、エネルギー・環境分野の幅広いテーマを対象に、各種調査、解析・評価、シミュレーション、リスク評価といった多様な手法を組み合わせた技術コンサルティングの提供を行っている。 具体的な活動内容や進捗状況は統合報告書や当社ウェブサイトサステナビリティ専用サイトに記載している。(https://www.jgc.com/jp/esg-hsse/)。
ステークホルダーに対する情報提供に係る方針等の策定	「ディスクロージャーポリシー」において、ステークホルダーに対して適時・適切な情報を開示することを規定している。

内部統制システム等に関する事項

1. 内部統制システムに関する基本的な考え方及びその整備状況 更新

「内部統制システムに関する基本方針」

当社は、経営の効率性、健全性および透明性を確保し、かつ、グループ企業全体の企業価値の継続的な向上を図るため、内部統制システムを次の基本方針のもとに整備・運用する。

1. 当社グループの取締役および使用人の職務の執行が法令および定款に適合することを確保するための体制

当社は、日揮グループのパーパス(存在意義)「Enhancing planetary health」を掲げるとともに、日揮グループ行動規範、贈賄防止に係る規程等を定め、当社グループの取締役および使用人は、法令および定款を遵守する。その徹底のため、コンプライアンスを所管する担当部門(以下、コンプライアンス所管部門)を設置し、コンプライアンス所管部門は、法令遵守と企業倫理に基づく公正で透明性の高い企業活動を推進するとともに、継続的な研修を実施し、当社グループ全体で統一性・整合性をもったコンプライアンス・プログラムの整備、実施、モニタリング、改善を継続的に行

い、代表取締役社長はこれを統括する。

さらに、相談・通報窓口制度に係る規程に基づき、個人的または組織的な法令違反行為等に対応するため、当社グループ各社の役職員が利用できる相談・通報窓口として、「JGCグループコンプライアンス・ホットライン」を設置する。当社グループの取締役および使用人の職務の執行により重大な法令違反等が生じた場合には、厳正な処分を行うとともに、当社のコンプライアンス所管部門は、相談・通報窓口制度の利用者を守る体制を整備・運用し、代表取締役社長はこれを統括する。

2. 当社の取締役の職務の執行に係る情報の保存および管理に関する体制

当社は、取締役の職務の執行に係る情報に関し、文書保管規程に基づき保存対象文書、保存期間、文書管理責任者を定め、紙媒体または電子媒体により、適正に保存および管理する。

3. 当社グループの損失の危険の管理に関する規程その他の体制

当社は、グループリスク管理委員会規程に基づき、当社グループのリスクを体系的に把握する総合的なリスク管理体制を整備・運用し、当社グループのリスクの一層の低減に努める。また、危機管理基本規程に基づき、危機管理を所管する担当部門が中心となり、平時の情報収集・分析の強化、各種予防策の拡充、有事における対応等を行う。

4. 当社の取締役の職務の執行が効率的に行われることを確保するための体制

当社は、職務権限規程に基づき、各役職の職務と権限を規定し、会社経営および業務執行における責任体制を明確にするとともに、執行役員制度を導入し、グループ全体の経営の意思決定および業務執行の迅速化・効率化を図る。また、グループ経営会議を設置し、グループ全体の経営戦略および総合的な業務運営等の経営の重要事項を審議する。当社は、中期経営計画を策定し、これに基づきグループ全体の事業を推進する。プロジェクトの遂行にあたっては、プロジェクトごとの予算および実行管理等の制度を整備・運用する。

5. 当社の子会社の取締役の職務の執行に係る事項の当社への報告に関する体制等、当社および当社子会社から成る企業集団における業務の適正を確保するための体制

当社は、日揮グループのパーパス(存在意義)を掲げるとともに、日揮グループ行動規範、贈賄防止に係る規程等を定め、グループ各社の取締役および使用人が一体となり、当社グループにおける業務の適正を確保するための体制を整備する。

当社のコンプライアンス所管部門は、グループ全体で統一性・整合性をもったコンプライアンス・プログラムの整備、実施、モニタリング、改善を継続的に行い、当社グループ各社から、コンプライアンス活動に係る状況について、報告を受けるための体制を整備・運用する。

当社は、グループ会社を管轄する部門が中心になり、グループ会社管理規程に基づき、当社グループ各社から報告を受け、グループ全体としての業務の効率化および適正化を図る。

当社は、グループリスク管理委員会において、当社グループ各社のリスクを総合的に把握し、グループとしてリスクの一層の低減に努める。

当社の内部監査所管部門は、当社グループ各社の内部統制システムの整備・運用状況を監査する。

また、コンプライアンス所管部門、内部監査部門等は、当社グループ各社から報告を受けた重要な事項または内部監査等で判明した当社グループ各社における重要な事項を適宜、当社の取締役会に報告する。

6. 当社の監査役がその職務を補助すべき使用人を置くことを求めた場合における当該使用人に関する事項

当社は、監査役の職務を補助すべき使用人について、監査役と協議のうえ、監査役の求めに応じて任命する。

7. 当社の監査役の職務を補助すべき使用人の取締役からの独立性および当該使用人に対する監査役の指示の実効性の確保に関する事項

当社は、監査役の職務を補助すべき使用人の考課および異動ならびにその他処遇については、監査役の同意のうえで行う。

当社の監査役の職務を補助すべき使用人は、監査役が指示した業務については、監査役以外の者からの指揮命令は受けない。

8. 当社および当社子会社の取締役および使用人等の当社の監査役への報告に関する体制

当社および当社グループ各社の取締役は、コンプライアンスの観点からみて、当社グループに著しい損害を及ぼすおそれのある事実を発見したときは、直ちに、当社の監査役に報告・説明する。

当社の取締役は、当社グループの経営の重要な意思決定の過程および業務の執行状況を当社の監査役に報告する。

当社の代表取締役と当社の監査役は、定期的に情報の共有と協議を行う。

当社の取締役および使用人は、適宜、当社の監査役に各部門の活動状況等を報告する。

当社グループ各社の取締役、監査役および使用人ならびにこれらの者から報告を受けた者は、適宜、当社の監査役に各社の状況等を報告する。

当社の監査役は、監査役監査基準に基づき、当社グループ各社にその活動状況等を確認する。

9. 当社の監査役に報告をした者が当該報告をしたことを理由として不利な取扱いを受けないことを確保するための体制

当社グループ各社の取締役および使用人は、相談・通報窓口制度に係る規程に基づき、報告者を保護する。

当社の監査役は、報告者が不利な取扱いを受けていないことを確認する。

10. 当社の監査役職務の執行について生ずる費用の処理に係る方針に関する事項

当社の監査役職務の執行について生ずる費用の前払または償還に関しては、担当部は監査役の求めに応じ速やかに対応する。また、当社の監査役職務の執行について生ずる費用または債務の処理についても同様とする。

11. その他当社の監査役が監査が実効的に行われることを確保するための体制

当社の監査役は、会計監査人との定期的な打合せを通じ、会計監査人の監査活動の把握と情報交換を図る。また、当社グループ各社の監査役等と適宜、情報交換を行う。

当社の内部監査所管部門は、当社の監査役の監査の実効性を高めるため、当社の監査役と連携する。

12. 財務報告の適正性および信頼性を確保するための体制

当社および主要なグループ会社は、金融商品取引法で求められる財務報告の適正性および信頼性を確保するための体制を整備・運用する。

2. 反社会的勢力排除に向けた基本的な考え方及びその整備状況

1. 反社会的勢力排除に向けた基本的な考え方

1.1 日揮グループ行動規範

反社会的取引の防止

- ・暴力団その他反社会的勢力からの要求は断固として拒否する。
- ・反社会的勢力を、いかなる場合でも問題解決に利用しない。
- ・反社会的勢力が一般取引に巧妙に進出してくる可能性に考慮し、十分警戒する。
- ・テロ行為、麻薬取引、マネーロンダリングその他の犯罪組織に関与せず、またこれらの犯罪組織に利用されないよう、取引のすべての過程で十分留意する。

2. 反社会的勢力排除に向けた整備状況

2.1 対応統括部署および不当要求防止責任者の設置状況

対応統括部署：グループ総務部

不当要求防止責任者：グループ総務部担当部長

2.2 外部の専門機関との連携状況

所轄警察署、神奈川県企業防衛対策協議会(神企防)、神奈川県暴力追放推進センターおよび弁護士等との間で随時情報交換および情報収集を行っている。

2.3 反社会的勢力に関する情報収集・管理状況

2.2 に示した外部の専門機関から随時情報を収集するとともに、グループ総務部にて当該情報を一元管理している。

2.4 対応マニュアルの整備状況

当該事案が発生した場合には、理由の如何を問わず速やかにグループ総務部に連絡するよう社内体制を整備している。

2.5 研修活動の実施状況

前述の外部専門機関が作成・配布しているパンフレット、ビデオ等の各種教材を活用する等により、継続して周知している。

その他

1. 買収防衛策の導入の有無

買収防衛策の導入の有無

なし

該当項目に関する補足説明

2. その他コーポレート・ガバナンス体制等に関する事項 更新

< コーポレートリスク管理 >

コーポレートリスクの管理は、グループガバナンス・法務統括部および危機管理統括部等のコーポレート部門を中心に行われている。主なリスク管理項目は次のとおりである。

- ・自然災害、疫病、火災
- ・大規模事故、テロ
- ・環境保全
- ・労働環境
- ・法令遵守
- ・情報・サイバーセキュリティ

なお、海外駐在員の安全対策については、危機管理基本規程に基づき、危機管理統括部が中心となり、平時の情報収集・分析の強化、各種予防策の拡充、有事における対応等、セキュリティ機能のさらなる強化に努めている。

< プロジェクトリスク管理 >

当社グループの主要な事業であるEPCプロジェクトのリスク管理は、各事業会社(日揮グローバル株式会社および日揮株式会社)が中心となり、a.案件選別段階、b.見積・応札段階、c.遂行段階の3段階で行われている。

なお、重要なEPCプロジェクトについては、各段階におけるリスク・課題およびそれへの対策について事業会社から説明を受け、必要に応じて当社の取締役会において審議を行っている。

a. 案件選別段階

各事業会社の営業部門は経営戦略に基づき、地域、顧客、技術分野等の広範囲なプロジェクト情報を収集するとともに、主に次の事項を検討し案件を選別している。

- ・プロジェクト規模(金額)
- ・技術知見、経験
- ・カントリーリスク
- ・エンジニアの配員
- ・競争環境

b. 見積・応札段階

各事業会社のコーポレート部門および各事業部門によるプロジェクトリスクレビュー会議等にてプロジェクト固有のリスク分析を行い、これに基づき具体的な見積方針を策定し、見積作業を行っている。主なリスク管理項目は次のとおりである。

- ・資金調達計画を含む顧客のプロジェクト計画
- ・役務範囲の明確性

- ・技術、納期の要求レベルと難易度
- ・過度な契約責任の有無
- ・資機材、工事従事者等の価格、需給動向
- ・パートナーの経験、財政状態
- ・入札競争環境

c. 遂行段階

各事業会社のコーポレート部門および各事業部門によるプロジェクトレビュー等の会議にてプロジェクトの進捗、採算状況等をモニタリングしている。特に品質・コスト・納期に関する事項については詳細に検討され、改善が必要な場合は、具体的な対策等を決定し迅速かつ円滑なプロジェクト運営を支援する。

当社は、グループリスク管理委員会規程に基づき、当社グループのリスクを体系的に把握する総合的なリスク管理体制を整備・運用し、当社グループのリスクの一層の低減に努めている。

<コンプライアンス>

当社が国際社会の一員として持続可能な事業展開を図っていくには、役員および従業員一人ひとりが、国内のみならず海外関係国の法令を遵守し、さらに、企業倫理に則ってビジネスを行うことが必要不可欠であると考えている。この価値観は、当社グループのValues(価値観)の中で、“2つの誓い”として表現されている。

「すべての人を尊重し安全を優先します」

「高い倫理観を持ち誠実に行動します」

この“2つの誓い”のもと、日揮グループ行動規範、贈賄防止に係る規程等を遵守すべく、各種法令に関する教育・研修の機会を設けて、役員および従業員一人ひとりのコンプライアンスに対する意識を高めている。

グローバル企業に求められるコンプライアンスのレベルは今後益々高くなると認識している。このような国際社会の要請に応えるべく、グループガバナンス・法務統括部を設置し、法令遵守と企業倫理に基づく公正で透明性の高い企業活動を推進するとともに、継続的な研修を実施し、当社グループ全体のコンプライアンス・プログラムの整備、実施、モニタリング、改善を継続的に行うことによって社内コンプライアンス体制を強化しており、代表取締役社長はこれを統括する。

さらに、当社は、国内外のグループ会社も含めたコンプライアンス体制の構築が重要であるとの認識のもと、各社のコンプライアンス責任者との連携を密にし、グループ全体で統一性、整合性をもったコンプライアンス・プログラムの整備、実施、モニタリング、改善を継続的に進めている。

<適時開示体制の概要>

当社は、投資家に適時適切な会社情報の開示を行うことを基本姿勢とし、日揮グループインサイダー取引防止規程に従い、以下のとおり適時開示すべき会社情報を取り扱う。

1. 適時開示の担当部署

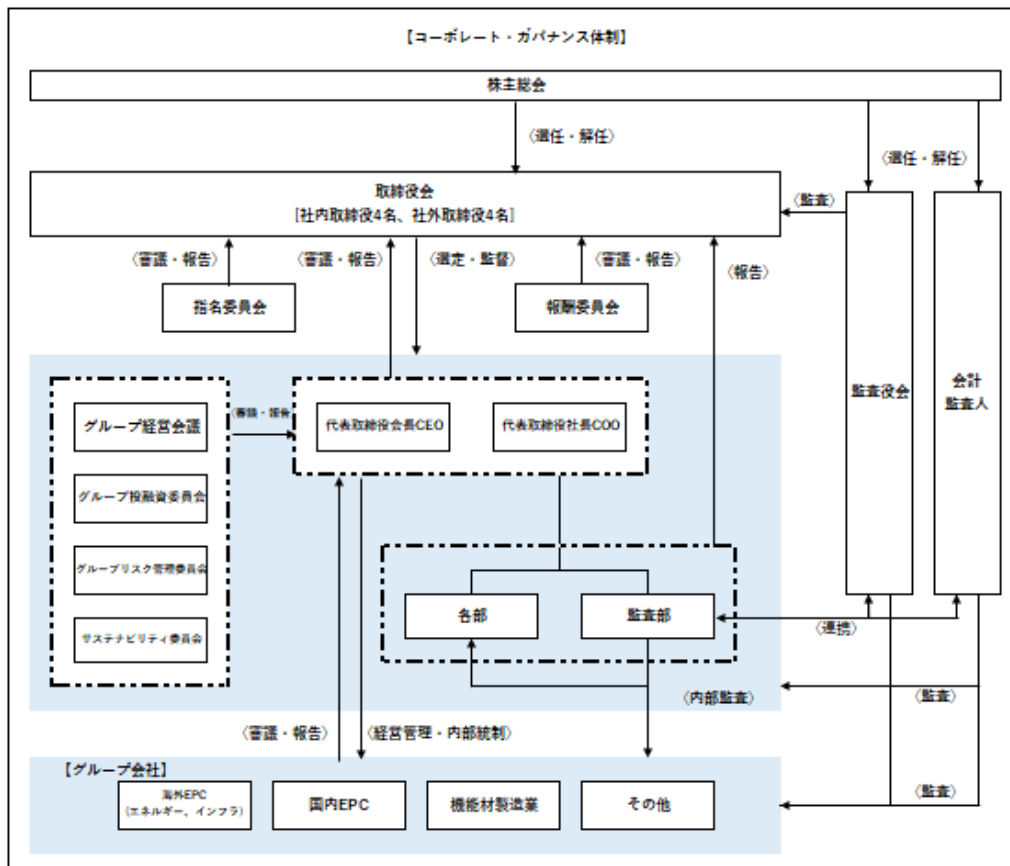
- (1) 適時開示の情報取扱責任者はコーポレート部門管掌役員であり、適時開示情報の公表は、当社の情報管理部門が行う。
- (2) 会社情報の集約および管理は、当社の情報管理部門が行う。
- (3) 適時開示情報に該当するかどうかの検討については、当社の情報管理部門長が関係者の意見を聴取してこれを決定する。

2. 会社情報の管理および適時開示に係る社内体制

- (1) 役職員は、当社グループの未公表の重要事実を了知した場合には、社内規程に則って直ちに各社の情報管理部門に報告する。
- (2) 前項の報告を受けた情報管理部門がグループ会社である場合、当該情報管理部門は、直ちに前項の重要事実を当社の情報管理部門に報告する。
- (3) 報告を受けた当社の情報管理部門は、社内規程・適時開示規則等に則り、内部情報管理を徹底する。

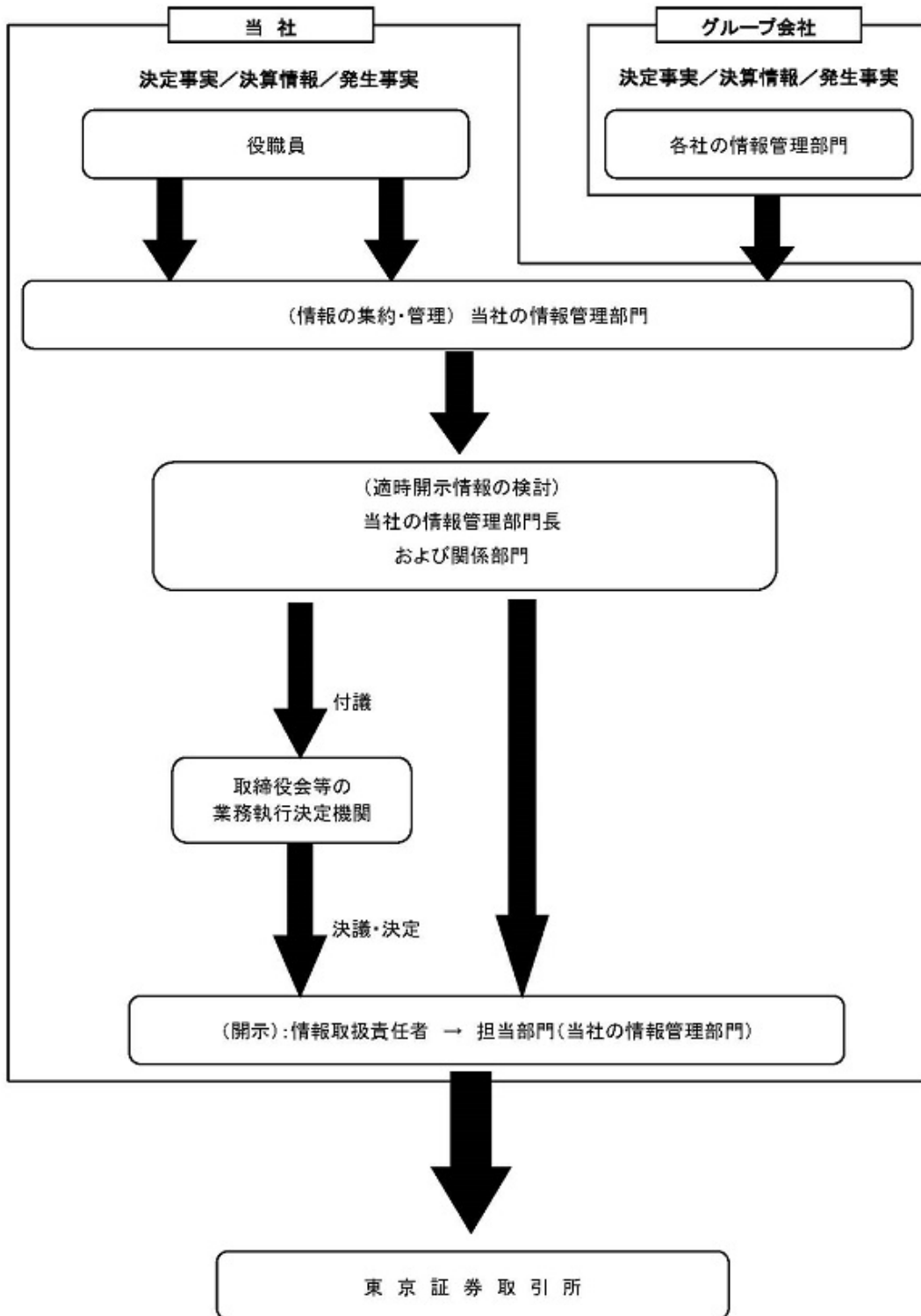
3. 東京証券取引所への適時開示

情報取扱責任者の指揮のもと、当社の情報管理部門は、決定事実および決算情報については、取締役会等の業務執行を決定する機関による決議・決定が行われた時点、発生事実については、その発生を認識した時点で速やかに開示する。



<適時開示体制に関する模式図>

情報経路



【ご参考】

●本定時株主総会終結後の取締役・監査役(予定)のスキルマトリックス

		分野					
		企業経営	技術・プロジェクト管理・IT	グローバルビジネス	HR・人財開発・労務	財務・会計・ファイナンス	法務・リスクマネジメント
取締役	佐藤 雅之	●	●	●	●	●	
	石塚 忠	●	●	●	●		
	寺嶋 清隆	●		●	●	●	●
	山田 昇司	●	●	●	●		
	遠藤 茂			●	●		●
	松島 正之	●		●	●	●	●
	植田 和男			●	●	●	
	八尾 紀子			●	●		●
監査役	伊勢谷 泰正	●	●	●	●		
	武藤 一義	●	●	●	●		
	森 雅夫		●				
	大野 功一					●	●
	高松 則雄	●	●		●	●	

【スキルマトリックス各項目の選定理由】

スキル項目	選定理由
企業経営	当社グループのパーパス「Enhancing planetary health」のもと、長期ビジョン「2040年ビジョン」および新中期経営計画「BSP2025」の達成のため、変化が著しい事業環境においても持続的成長および企業価値向上を果たしていくための明確な戦略を策定できる経営実績を持つ取締役が必要である。
技術・プロジェクト管理・IT	当社グループの持続的成長および企業価値向上のための成長戦略およびその経営・監督のためには、当社の主要な事業に関する高度な知識および知見を有することに加え、当社グループのパーパス「Enhancing planetary health」のもと、新たに取り組むべき社会課題における5つのビジネス領域「エネルギー・トランジション」「高機能材」「資源循環」「産業・都市インフラ」における豊富な知見・経験を持つ取締役が必要である。
グローバルビジネス	当社グループの持続的成長および企業価値向上のための成長戦略およびその経営・監督のためには、海外での事業マネジメント経験や海外の生活文化・事業環境などに豊富な知識・経験を持つ取締役が必要である。
HR・人財開発・労務	当社グループの従業員には高い技術力と専門性、多国籍の人財と協力して業務を遂行する上で必要となる異文化・多様性を受容する力、また組織力の発揮に貢献できるマインドを有することが求められることから、従業員一人ひとりがその能力を最大限に発揮できる人事施策の策定が必要であり、ダイバーシティの推進を含む人財マネジメントまたは人財開発分野での確かな知識・経験を持つ取締役が必要である。
財務・会計・ファイナンス	正確な財務報告はもちろん、強固な財務基盤を構築し、持続的な企業価値向上に向けた成長投資（M&A含む）の推進と株主還元強化を実現する財務戦略の策定には、財務・会計・ファイナンス分野における確かな知識・経験を持つ取締役が必要である。
法務・リスクマネジメント	適切なガバナンス体制の確立は、持続的な企業価値向上の基盤であり、取締役会における経営監督の実効性向上のためにも、コーポレートガバナンスやリスク管理・コンプライアンス分野で確かな知識・経験を持つ取締役が必要である。

(注) 上記一覧表は、各氏の経験等を踏まえて、より専門性が発揮できる領域を記載しており、各取締役・監査役の有する全ての知見・経験を表すものではありません。