

当社のコーポレート・ガバナンスの状況は以下のとおりです。

## コーポレート・ガバナンスに関する基本的な考え方及び資本構成、企業属性その他の基本情報

### 1. 基本的な考え方 更新

当社は、「光産業を通じ、社会に貢献します」という経営理念の下、「絶え間ない技術革新により、お客様へ価値ある製品を提供する」、「公正な事業活動を通じて、当社に関わる全ての人々の幸福を実現する」、「常に持続可能な社会への貢献を意識した経営を行う」ことを推進しております。この理念に基づき、当社は、お客様満足度の最大化を図り、持続的な成長と企業価値の向上に取り組んでまいります。

また、適正かつ実効性の高いコーポレート・ガバナンスを実現する経営体制を構築・維持改善することで、株主、お客様、事業パートナー、従業員、そして社会等、すべてのステークホルダーに対する責任を果たしてまいります。株主様をはじめとする全てのステークホルダーに対する経営の透明性、健全性を確保するとともに、業務執行の監督機能の一層の強化により、コンプライアンスを重視した経営を展開することを、コーポレート・ガバナンスの基本的な考え方とし、「コーポレート・ガバナンス基本方針」を制定いたしております。

これにより、コーポレート・ガバナンスに対する全役職員の認識を深めるとともに、企業としての信頼性を高め、ひいては企業の持続的な発展と企業価値の向上を目指しております。

### 【コーポレートガバナンス・コードの各原則を実施しない理由】 更新

【補充原則1-2-4 議決権電子行使プラットフォーム利用、招集通知の英訳】

当社は、株主の皆様の議決権行使の利便性を高めるため、株主総会招集通知の一部英訳を作成し、当社ホームページで公開しております。また、従来の書面（郵送）だけでなく、インターネットを活用した議決権の電子行使の仕組みも導入いたしました。しかしながら、現時点において、当社の株主における機関投資家や海外投資家の比率は相対的に低いため、費用対効果の観点から議決権電子行使プラットフォームの利用は実施しておりません。今後、株主・投資家の皆様のご意見・ご要望を参考にしつつ、株主構成の変化や株主の皆様の利便性等を総合的に勘案し、議決権電子行使プラットフォームの導入を検討してまいります。

【補充原則1-2-5 実質株主との対話】

当社では、信託銀行の名義で株式を保有する機関投資家等の実質株主を特定することができないため、基準日時点で株主名簿上に記載または記録されている者以外の実質株主が株主総会へ出席して、議決権の行使や質問を行うことは原則認めておりません。今後は、実質株主からのご要望や信託銀行等の動向を注視しつつ、必要に応じて信託銀行等と協議し、実質株主の株主総会出席に関わるガイドラインを検討してまいります。

【原則1-4 政策保有株式】

当社は、安定的かつ継続的な取引関係の維持・強化と、今後の事業展開等を鑑みて当社の中長期的な企業価値向上に資すると判断された場合、上場会社の株式を政策保有する方針としております。また、原則、年1回以上、保有目的及び合理性を確認し、保有の意義を取締役会で検証いたします。取締役会にて諮った結果、政策保有の意義が薄れたと判断した株式は段階的に縮減し、必要最小限の保有といたします。なお、政策保有株式の議決権の行使に際しては、当社の保有目的や当社への影響、当該会社の企業価値の向上に寄与するか、当該会社の株主共同の利益に資するか等の状況を勘案したうえ、議案ごとに賛否を判断しておりますが、今後は、政策保有株式の議決権行使基準の策定について検討してまいります。

【原則2-4-1 女性・外国人・中途採用者の管理職への登用等、中核人材の多様性確保】

当社は、事業運営の効率性及び公平性等の観点から、ジェンダー及び国際性等といった属性別の管理職登用の具体的な目標は立てておりませんが、持続的な企業価値向上のためにも、多様性を持った優秀な中核人材の登用・確保は重要な人事戦略の一つであると考えております。そのような中、2022年8月25日開催の第47回定時株主総会にて、女性の社外取締役並びに社外監査役をご選任いただきました。当社といたしましては、今後も多様性を持った当社経営体制の構築を続けてまいります。

なお、当社は、現時点では人材育成方針及び社内環境整備方針は明文化しておりませんが、ジェンダー及び国際性等を含む全ての属性の社員が継続的に働ける社内環境整備にも取り組んでおります。優秀な人材の確保、社員エンゲージメントの向上、業務生産性の向上等に向け、社員能力開発及び向上のための教育研修や、人事評価制度の改善等に積極的に取り組んでおります。

今後は、多様性の確保に向けた具体的な目標を設定し公表に向けて準備するとともに、人材育成方針・社内環境整備方針の策定・公表についても検討してまいります。

【補充原則2-5-1 経営陣から独立した内部通報窓口の設置】

当社は、違法または不適切な行為などの情報を従業員が相談・通報することができる、内部通報窓口を設置しております。なお、社内規程によって情報提供者の秘匿と不利益取扱の禁止に関するルールを整備しておりますが、経営陣から独立した窓口とはなっておりません。今後、必要に応じて、社外取締役や監査役との連携など、経営陣から独立した窓口の設置を検討してまいります。

【原則2-6 企業年金のアセットオーナーとしての機能発揮】

当社は、現在、企業年金を運営しておりません。しかしながら、従業員向けには、資産形成支援を目的として、総務部門が業務窓口となって企業型確定拠出年金制度(401K)を導入しております。

そのため、当社では、従業員に対する当該年金制度の運用に関する教育研修や、運営管理業務を委託している外部機関のモニタリングなどを実施して、従業員が適切な資産の管理及び運用ができるように体制を整備しております。今後は、企業型確定拠出年金制度(401K)の運用状況の公表について検討してまいります。

#### 【原則3 - 1 情報開示の充実】

( ) 会社の目指すところ(経営理念等)や経営戦略、経営計画

当社は、「光産業を通じ、社会に貢献する」という当社グループの経営理念を、当社ホームページに掲載・公表しております。

(<https://www.sigma-koki.com/company/philosophy/>)

当社は創業以来、光科学分野の基礎研究と応用技術開発を支える光学製品の総合メーカー「光ソリューション・カンパニー」として事業に取り組んでまいりました。当社グループでは、弛まぬ「ものづくり」への挑戦により、社会課題の解決に資する光ソリューションを提供することで、今後も持続可能な社会の発展に貢献してまいります。また、当社グループのブランド・ステートメントとして掲げる「Light Solutions for Life」は、「暮らし」や「いのち」を支える価値ある光ソリューションを提供するという、当社グループの事業姿勢を表しております。

これらの経営理念や経営の基本方針、中長期的な経営戦略については、当社ホームページのほか、有価証券報告書、決算短信、株主総会招集通知に記載しております。

なお、中期経営計画につきましては、現在のところ開示はしておりませんが、社内では中長期の事業戦略や数値目標を定め、每期、進捗管理と結果分析、実現性の評価、問題点の抽出を行い、適宜見直しを行っております。

光技術は、未知の可能性を秘めていることから盛んに基礎研究が行われており、産業分野においても微細化、高精細化等のトレンドにより、その事業領域はますます広がっております。当社では、今後の中長期的な経営環境を相応の確度で予想可能な状況になったと判断した場合は、投資判断に資する中期経営計画を策定し、公表することを検討したいと考えております。

( ) 本コードのそれぞれの原則を踏まえたコーポレート・ガバナンスに関する基本的な考え方と基本方針

当社は、本コードの趣旨を尊重し、当社の事業規模や事業内容、必要性、効率性などを総合的に勘案しつつ、できる限り原則に則った対応を行っております。適正かつ実効性の高いコーポレート・ガバナンスを実現する経営体制を構築・維持・改善することで、株主様をはじめとする全てのステークホルダーに対する経営の透明性、健全性を確保するとともに、業務執行の監督機能の一層の強化により、コンプライアンスを重視した経営を展開する旨をコーポレート・ガバナンスに対する当社の基本的な考え方とした、「コーポレート・ガバナンス基本方針」を本年7月に制定し、当社ホームページに掲載しております。

( ) 取締役会が経営陣幹部・取締役の報酬を決定するに当たっての方針と手続

当社は、2021年3月1日施行の改正会社法第384条の2第1項の規定に基づき、取締役の報酬の決定についての方針を定め、当社ホームページに掲載しております。株主総会で承認された総額の範囲内において、定められた基準報酬額に則り、各人の役位、職責及び担当職務、各期の業績とそれに対する貢献度等を勘案し、任意の報酬委員会で原案を作成し、社外取締役を含む取締役会に上程し、十分な審議を行った後、取締役会での決議により決定しております。

( ) 取締役会が経営陣幹部の選解任と取締役・監査役候補の指名を行うに当たっての方針と手続

当社は、取締役・監査役の選任基準、指名・選解任の手続きについて、取締役・監査役の選解任の基本方針を定め、当社ホームページに掲載しております。

取締役・監査役の選任にあたっては、人格、知識、見識の広さ等をもとより、当社の経営体制に必要な役員のスキル・マトリクスやエクスパリエンス・マトリクス等を策定し、取締役候補においては職務経歴、業務経験、業績へ貢献する資質と強い意欲、監査役候補においては取締役の職務執行を監査し、経営の健全性確保に貢献できる倫理観と遵法精神を有していること等を踏まえて、当社の中長期の企業価値の向上に資する人材の登用・確保に努めております。

経営陣幹部については、毎月の取締役会で経営陣幹部の業務執行状況の監督を取締役が行い、公序良俗に反する行為、不正または重大な法令もしくは定款違反、健康上の理由、職務の懈怠等、職務の継続に著しく適切性を欠くと判断された場合に解任することといたします。

また、取締役・監査役の解任にあたっては、上記の解任理由に加えて、当社の定める取締役・監査役の責務等が執行不可能と取締役会が判断した場合に、株主総会に上程しその決議をもって解任します。

( ) 取締役会が上記( )を踏まえて経営陣幹部の選解任と取締役・監査役候補の指名を行う際の、個々の選解任・指名についての説明

当社は、取締役・監査役候補の指名を行う際の個々の説明については、株主総会招集通知の参考書類に必要事項を記載しております。また、取締役・監査役の異動については、別途適時開示を行うとともに、代表取締役の異動については、併せて臨時報告書を提出しております。

当社は、取締役・監査役及び経営陣幹部の候補については、法令上の要件に加え、人格・知識・経験・能力等、偏りのない多様な観点から当社の企業価値向上に資すること等を踏まえ、取締役会において協議し、決定しております。なお、監査役候補の指名は、事前に監査役会の同意を得ております。また、経営陣幹部の選解任については、その重要性に応じて、適宜開示を行うこととしております。

#### 【補充原則3 - 1 - 3 サステナビリティの取組みの適切な開示】

当社は、自社のサステナビリティについての取組みの重要性を認識しており、主要工場への太陽光パネルの導入等をはじめ、順次取組みを進めております。これらの取組みについては、当社開示書類やホームページで公表しております。しかしながら、人的資本や知的財産への投資に関する情報や、気候変動に係るリスク及び収益機会が自社の事業活動や収益等に与える影響については、具体的な情報の開示・提供までには至っておりません。今後は、サステナビリティにおける社会的要請に対する企業の責務を強く意識し、引き続きこれらの課題に積極的に取り組むとともに、情報の開示・提供についても各種開示書類や当社ホームページにて対応してまいります。

#### 【補充原則4 - 1 - 2 中期経営計画に対するコミットメント】

当社は、現状半年度の数値目標のみを公表しており、中期経営計画は公表しておりません。半年度の数値目標の進捗及び実績との差異については、取締役会において進捗状況の確認・分析を行っており、次期以降の計画に反映する他、必要に応じて株主・投資家の皆様と説明を行っております。今後は、中長期的な経営環境を相応の確度で予測可能と判断した場合、株主・投資家の投資判断に資する中期経営計画を策定し、公表することを検討してまいります。

#### 【補充原則4 - 2 - 1 業績連動報酬・自社株報酬の設定】

当社は、取締役の報酬については、株主総会で決議された報酬限度額の範囲内で決定しており、基本報酬及び半年度業績連動の賞与で構成しております。中長期的な業績と連動する報酬制度や自社株報酬制度の導入については、会社の財政状態及び経営状況を総合的に判断し、必要に応じて検討してまいります。

#### 【補充原則4 - 8 - 1 独立社外取締役のみの定期的な会合の開催】

当社は、現在独立社外取締役は2名ですが、独立社外取締役のみを構成員とする会合は開催しておりません。必要に応じて社外取締役と社外監査役を含む監査役との情報共有・認識共有を図っております。今後、独立社外取締役のみを構成員とする会合の開催などにも取り組んでまいります。

#### 【補充原則4 - 8 - 2 筆頭独立社外取締役の選任】

当社は現在のところ、独立社外取締役は2名ですが、筆頭独立取締役の選任は行っていません。

独立社外取締役は、各取締役、経営陣等と頻りに意見交換を行える体制となっており、現段階において当社の社外取締役としての責務を十分

に果たすことができると認識しております。今後は、更なる体制の強化を図るため、筆頭独立社外取締役の選任を検討してまいります。

#### 【補充原則4-10-1 指名・報酬等に関する独立社外取締役の関与・助言】

当社では、独立社外取締役を2名、独立社外監査役を2名、それぞれ選任しております。取締役会の過半数には達していませんが、独立社外取締役は、取締役会における指名や報酬などの特に重要な事項に関する検討に当たっては、自身の高い知識と豊富な経験を活かして、取締役会や各取締役へ意見を述べるとともに、必要に応じて助言を行っております。

なお、独立社外取締役を主要な構成員とする任意の諮問委員会の設置については、任意の指名委員会並びに任意の報酬委員会を設置しておりますが、構成員6名のうち独立社外取締役は2名であり、指名委員会又は報酬委員会の過半数には達していません。今後、企業規模拡大等の状況に応じて、独立社外取締役の増員を視野に入れ、任意の諮問機関の構成人数・機能の拡充を検討してまいります。

#### 【原則5-2 経営戦略や経営計画の策定・公表】

当社では、当社の事業領域や事業内容、業態等を勘案すると、中長期的な経営環境の予測にはいまだ不確定要素が多いため、中長期の個別具体的な計画や数値目標を公表することは、株主及びそれ以外のステークホルダーに与える影響を鑑み、現時点では行っておりません。

なお、自社の資本コストについては、概算値は把握しておりますが、収益力・資本効率等の具体的な計画や数値目標等の評価基準とするには至っておりません。

今後は、資本コストを的確に把握して当社の具体的な経営指標を定めるとともに、収益計画や経営指標等を盛り込んだ中期経営計画の策定・公表についても検討してまいります。

また、それらの経営指標の達成に向けた具体的な施策等を決算資料や株主総会等でステークホルダーの皆様に分かりやすく説明を行うことに努めてまいります。

## 【コーポレートガバナンス・コードの各原則に基づく開示】 更新

#### 【原則1-7 関連当事者間の取引】

当社は、全ての役員に対して、関連当事者取引の有無について確認をする調査を毎期実施しており、関連当事者間の取引について監視する体制を構築しております。

取締役の競業取引及び利益相反取引について、取締役会での決議事項とし、十分な審議のうえ、決議された場合、取引実行後の結果報告を要することとしております。また、主要株主等との重要性の高い取引を行なう場合は、取締役会の決議事項もしくは報告事項としております。

取締役会は、これらの当該取引が会社及び株主共同の利益を害することのないよう、監視及び監督を行なっております。なお、取締役会の決議においては、関連当事者取引に関係する役員を定足数から除外しております。

#### 【補充原則4-1-1 取締役会の判断・決定、経営陣に対する委任の範囲】

当社は、取締役会規則を定め、法令及び定款に定められた事項、当社及びグループ会社の重要事項等、取締役会での決議事項を明確に定めております。

また、職務権限規程により、取締役会での決議事項以外では、取締役、執行役員または本部長に組織長として判断すべき事項については権限を委譲し、必要に応じて稟議規程に基づく稟議決裁を行うなど、組織としての意思決定の迅速化ならびに業務運営の効率化を図っております。

#### 【補充原則4-9 独立社外取締役の独立性の判断基準】

当社では、社外取締役を選任するための独立性に関する基準または方針については、当社にて独自の判断基準を定め、当社ホームページに掲載しております。会社法や東京証券取引所が定める独立役員の独立性に関する判断基準を遵守しつつ策定した当社独自の独立性判断基準を基に、豊富な知識、経験に基づき客観的な視点から、当社の経営等に対し適切な意見を述べて頂ける方を独立役員である社外取締役として選任しております。

#### 【補充原則4-11-1 取締役会全体の知識・経験・能力のバランス、多様性及び規模に関する考え方】

当社は、役員のスキル・マトリクスとエクスペリエンス・マトリクス等を策定し、役員の選定基準及び選解任の基本方針を定めております。役員の選定基準及び選解任手続きの基本方針については、当社ホームページで公開しております。人格、能力、知識、見識の広さ、専門性等を総合的に判断して候補者を選出し、取締役会の諮問により、任意の指名委員会で役員の選定基準及び選解任の基本方針に則って検討し、取締役会に任意の指名委員会の検討の結果を提示いたします。取締役会での候補者の選定・選解任の討議に際しては、任意の指名委員会の検討の結果を踏まえて、また社外取締役からは独立した立場での適切な関与・助言を受けたいと、指名の手続きを行うことを定めております。

#### 【補充原則4-11-2 取締役・監査役の兼任状況】

当社は、社外役員の他社の兼任状況について、株主総会招集通知、有価証券報告書及びコーポレート・ガバナンスに関する報告書等を通じ、毎年開示を行っております。

社外取締役3名並びに社外監査役3名のうち、社外取締役1名並びに社外監査役1名においては、他の上場会社の役員を兼任しております。また、社外監査役のうち1名は、他の上場会社の執行役員及び事業部門の部長、並びに他の上場会社の子会社の取締役を務めておりますが、いずれも合理的な範囲であると認識しております。そのため、当社といたしましては、各々がその役割・責務を適切に果たすために必要となる時間・労力を、当社の業務に振り分けることが可能であると考えております。

#### 【補充原則4-11-3 取締役会全体の実効性についての分析・評価及びその結果の概要の開示】

当社は、取締役会の実効性の分析・評価のため、原則として年に1回、各取締役及び各監査役に取締役会の実効性に関する有記名のアンケート調査を実施しております。また、アンケートの評価結果については、取締役会に報告し、取締役会のさらなる機能向上に取り組んでおります。

なお、評価結果の概要につきましては、当社の取締役会の実効性は概ね確保されていると評価されますが、「任意の報酬委員会・指名委員会の実効性の向上」「取締役会の構成における多様性の向上」「ステークホルダーとの対話における開示資料の拡充」について、改善の余地があると認められました。上記の評価結果の概要に係る内容については、当社ホームページで公開しております。

#### 【補充原則4-14-2 取締役・監査役のトレーニングの方針】

取締役・監査役が自らの役割を十分に果たすべく、新たな知識の習得・更新の必要性がある場合、取締役・監査役による輪番での講義の他、外部機関からの講師の招聘や外部セミナーへの参加等も奨励・斡旋し、その費用は会社が負担すること等を定めた、「役員トレーニング基本方針」を定め、当社ホームページで公開しております。

#### 【補充原則5-1 株主との建設的な対話の方針】

##### 【補充原則5-1-2 株主との建設的な対話の方針に盛り込むべき内容】

当社は、株主・投資家との建設的な対話を促進するための基準や方針については、「コーポレート・ガバナンス基本方針」の策定を進めております。なお、当社のIR及び株主との対話については、IRポリシーを定めて当社ホームページに開示しております。IR及び株主との対話については、

管理本部担当の執行役員並びにIR担当部門が対応しており、上場企業としての説明責任を果たしつつ、対話の中にインサイダー情報が含まれないように十分注意しております。また、株主との建設的な対話を通じて得られたご意見及びお考えについて、取締役会で定期的に報告することで、その後の経営判断に反映させていくことに努めております。

## 2. 資本構成

外国人株式保有比率	10%未満
-----------	-------

### 【大株主の状況】 更新

氏名又は名称	所有株式数(株)	割合(%)
浜松ホトニクス株式会社	1,000,000	13.24
シグマ光機取引先持株会	427,500	5.88
株式会社ツシマ	215,400	2.85
シグマ光機従業員持株会	207,300	2.74
株式会社埼玉りそな銀行	203,000	2.68
富国生命保険相互会社	200,000	2.64
株式会社日本カस्टディ銀行(信託口)	180,200	8.00
株式会社サンライズクリエート	148,100	1.96
杉山大樹	110,500	1.46
日本マスタートラスト信託銀行株式会社	110,500	1.46

支配株主(親会社を除く)の有無	
親会社の有無	なし

### 補足説明

該当事項はございません。

## 3. 企業属性

上場取引所及び市場区分 <span style="background-color: #FF9900; color: white; padding: 2px;">更新</span>	東京 スタンダード
決算期	5月
業種	精密機器
直前事業年度末における(連結)従業員数	100人以上500人未満
直前事業年度における(連結)売上高	100億円未満
直前事業年度末における連結子会社数	10社未満

## 4. 支配株主との取引等を行う際における少数株主の保護の方策に関する指針

## 5. その他コーポレート・ガバナンスに重要な影響を与えうる特別な事情

当社は、直前事業年度末並びに本報告書の提出日現在において、親会社、支配株主及び上場子会社等に該当する事項はありません。

経営上の意思決定、執行及び監督に係る経営管理組織その他のコーポレート・ガバナンス体制の状況

1. 機関構成・組織運営等に係る事項

組織形態	監査役設置会社
------	---------

【取締役関係】

定款上の取締役の員数	10名
定款上の取締役の任期	1年
取締役会の議長	社長
取締役の人数 <span style="background-color: #FFD700;">更新</span>	6名
社外取締役の選任状況	選任している
社外取締役の人数 <span style="background-color: #FFD700;">更新</span>	3名
社外取締役のうち独立役員に指定されている人数 <span style="background-color: #FFD700;">更新</span>	2名

会社との関係(1) 更新

氏名	属性	会社との関係( )												
		a	b	c	d	e	f	g	h	i	j	k		
小澤 勉	他の会社の出身者													
野崎 誠	税理士													
松尾 祐美子	弁護士													

会社との関係についての選択項目

本人が各項目に「現在・最近」において該当している場合は「」、「過去」に該当している場合は「」

近親者が各項目に「現在・最近」において該当している場合は「」、「過去」に該当している場合は「」

- a 上場会社又はその子会社の業務執行者
- b 上場会社の親会社の業務執行者又は非業務執行取締役
- c 上場会社の兄弟会社の業務執行者
- d 上場会社を主要な取引先とする者又はその業務執行者
- e 上場会社の主要な取引先又はその業務執行者
- f 上場会社から役員報酬以外に多額の金銭その他の財産を得ているコンサルタント、会計専門家、法律専門家
- g 上場会社の主要株主(当該主要株主が法人である場合には、当該法人の業務執行者)
- h 上場会社の取引先(d、e及びfのいずれにも該当しないもの)の業務執行者(本人のみ)
- i 社外役員の相互就任の関係にある先の業務執行者(本人のみ)
- j 上場会社が寄付を行っている先の業務執行者(本人のみ)
- k その他

氏名	独立役員	適合項目に関する補足説明	選任の理由
小澤 勉		浜松ホトニクス株式会社 電子管事業部電子管企画部長  当社の取引先であり主要株主の浜松ホトニクス株式会社の社員ですが、取引の規模、性質に照らして、株主・投資家の判断に影響を及ぼすおそれはないと判断されることから、概要の記載を省略いたします。	長年に亘り光学業界において事業に携わり、光学に関する幅広い知識を活かした第三者的立場から、当社取締役会の意思決定の妥当性及び正確性を確保するための助言及び提言をいただけるものと期待し、選任いたしました。 なお、浜松ホトニクス株式会社は、当社の主要株主ではありますが、当社の自主性・自律性を尊重しており、当社の意思決定を拘束するものではありません。
野崎 誠		税理士  当社との特記すべき関係はありません。	長年に亘り税理士として税務に関する職務に携わっており、その経歴を通じて培った専門家としての財務・会計に関する高い専門知識と経験に基づき、税務・会計の観点から経営をモニタリングいただけるものと期待し、選任いたしました。
松尾 祐美子		弁護士  当社との特記すべき関係はありません。	多くの上場企業やグローバル企業の企業法務全般に携わった弁護士としての深い専門知識と豊富な経験に基づく法務・ガバナンス的な観点、並びに上場企業の社外取締役としての経験から、当社の経営執行等について監督、助言等をいただけるものと期待し、選任いたしました。

指名委員会又は報酬委員会に相当する任意の委員会の有無

あり

	委員会の名称	全委員(名)	常勤委員(名)	社内取締役(名)	社外取締役(名)	社外有識者(名)	その他(名)	委員長(議長)
指名委員会に相当する任意の委員会	指名委員会	6	4	2	2	0	2	社外取締役
報酬委員会に相当する任意の委員会	報酬委員会	6	4	2	2	0	2	社外取締役

当社は、2021年3月1日施行の改正会社法第384条の2第1項の規定に基づき、取締役等の報酬の決定についての方針を定めております。株主総会で承認された総額の範囲内において、定められた基準報酬額に則り、各人の役位、職責及び担当職務、各期の業績とそれに対する貢献度等を勘案し、任意の報酬委員会で原案を作成し、社外取締役を含む取締役会に上程し、十分な審議を行った後、取締役会での決議により決定しております。

なお、当社が設置する任意の諮問委員会である報酬委員会並びに指名委員会については、それぞれ独立社外取締役2名を構成員に含んでおりますが、報酬委員会並びに指名委員会それぞれの全委員が6名であるため、過半数には達していません。今後、企業規模拡大等の状況に応じて、独立社外取締役の増員を視野に入れ、指名委員会を含む任意の諮問機関の設置・機能の拡充を検討してまいります。

#### 【監査役関係】

監査役会の設置の有無	設置している
定款上の監査役の数	4名
監査役の数	3名

監査役、会計監査人、内部監査部門の連携状況

期末及び各四半期末等において監査役と会計監査人が会合を持ち、監査状況並びに結果についての意見交換を行なっております。  
 常勤監査役は、毎月開催の定例取締役会や臨時取締役会に出席するとともに、社内の重要な会議に出席して取締役の業務執行を監視しております。その他の監査役は、毎月開催の定例取締役会や臨時取締役会に出席するとともに、適宜重要な会議に出席して、専門的立場からの監視を行なっております。  
 また、監査役と内部監査室が連携して、定期的に各執行部門の内部監査を実施しております。

社外監査役の選任状況	選任している
社外監査役の人数 <span style="background-color: orange;">更新</span>	3名
社外監査役のうち独立役員に指定されている人数	2名

会社との関係(1) 更新

氏名	属性	会社との関係( )												
		a	b	c	d	e	f	g	h	i	j	k	l	m
上野 健司	税理士													
南雲 幸一	他の会社の出身者													
熊崎 美杉	税理士													

会社との関係についての選択項目

本人が各項目に「現在・最近」において該当している場合は「」、「過去」に該当している場合は「」

近親者が各項目に「現在・最近」において該当している場合は「」、「過去」に該当している場合は「」

- a 上場会社又はその子会社の業務執行者
- b 上場会社又はその子会社の非業務執行取締役又は会計参与
- c 上場会社の親会社の業務執行者又は非業務執行取締役
- d 上場会社の親会社の監査役
- e 上場会社の兄弟会社の業務執行者
- f 上場会社を主要な取引先とする者又はその業務執行者
- g 上場会社の主要な取引先又はその業務執行者
- h 上場会社から役員報酬以外に多額の金銭その他の財産を得ているコンサルタント、会計専門家、法律専門家
- i 上場会社の主要株主(当該主要株主が法人である場合には、当該法人の業務執行者)
- j 上場会社の取引先(f、g及びhのいずれにも該当しないもの)の業務執行者(本人のみ)
- k 社外役員の相互就任の関係にある先の業務執行者(本人のみ)
- l 上場会社が寄付を行っている先の業務執行者(本人のみ)
- m その他

会社との関係(2) 更新

氏名	独立役員	適合項目に関する補足説明	選任の理由
上野 健司		税理士 当社との特記すべき関係はありません。	国税局で長年に亘り要職を歴任され、現在も税理士として税務に関する職務に携わっており、その経歴を通じて培った専門家としての財務・会計に関する高い専門知識と経験に基づき、税務・会計的観点から経営をモニタリングいただけるものと期待し、選任いたしました。
南雲 幸一		浜松ホトニクス株式会社 執行役員 管理本部 総務部長  当社の取引先であり主要株主の浜松ホトニクス株式会社の社員ですが、取引の規模、性質に照らして、株主・投資家の判断に影響を及ぼすおそれはないと判断されることから、概要の記載を省略いたします。	総務・法務部門での経験を活かした第三者的立場から経営をモニタリングいただけるものと期待し、選任いたしました。 なお、浜松ホトニクス株式会社は、当社の主要株主ではありますが、当社の自主性・自律性を尊重しており、当社の意思決定を拘束するものではありません。

熊崎 美杉	税理士 当社との特記すべき関係はありません。	国税局で長年に亘り要職を歴任され、現在も税理士として税務に関する職務に携わっており、その経歴を通じて培った専門家としての財務・会計に関する高い専門知識と経験に基づき、税務・会計的観点から経営をモニタリングいただけるものと期待し、選任いたしました。
-------	---------------------------	---

## 【独立役員関係】

独立役員の人数 <span style="background-color: orange;">更新</span>	4名
---	----

### その他独立役員に関する事項

2022年8月25日付の当社定時株主総会で当社社外取締役役に就任した松尾祐美子氏、並びに社外監査役に就任した熊崎美杉氏の2氏を、独立役員として選任いたしました。また、2021年8月26日付の当社定時株主総会で当社社外取締役役に就任した野崎誠氏、並びに社外監査役に就任した上野健司氏の2氏と合わせて、独立役員は4名となります。松尾祐美子氏は、多くの上場企業やグローバル企業の企業法務全般に弁護士として携わり、野崎誠氏、上野健司氏、熊崎美杉氏の3氏は、長年にわたり税理士としての税務に関する職務に携わっているため、それぞれの経歴を通じて培った専門家としての高い専門知識と経験に基づき、取締役会の意思決定の妥当性・適正性について、客観的・中立的にモニタリングいただけるものと判断し、選任いたしました。

## 【インセンティブ関係】

取締役へのインセンティブ付与に関する施策の実施状況	実施していない
---------------------------	---------

### 該当項目に関する補足説明

業績ならびに本人の活動状況を勘案して業績連動報酬として役員賞与を決定・支給しておりますが、株式報酬等のインセンティブ付与は実施しておりません。

ストックオプションの付与対象者	
-----------------	--

### 該当項目に関する補足説明

## 【取締役報酬関係】

(個別の取締役報酬の)開示状況	個別報酬の開示はしていない
-----------------	---------------

### 該当項目に関する補足説明

有価証券報告書及び招集通知(事業報告)において、役員報酬については取締役、監査役及び社外役員別に総額を開示するとともに、併せて監査報酬を開示しております。



## 報酬の額又はその算定方法の決定方針の開示内容

当社は、2021年2月24日開催の取締役会において、取締役の個人別の報酬等の内容に係る決定方針を決議しております。当該取締役会の決議に際しては、あらかじめ決議する内容について、任意の報酬委員会に諮問し、答申を受けております。

また、取締役会は、当事業年度に係る取締役の個人別の報酬等について、報酬等の内容の決定方法及び決定された報酬等の内容が取締役会で決議された決定方針と整合していることや、報酬委員会からの答申が尊重されていることを確認しており、当該決定方針に沿うものであると判断しております。

## a. 基本方針

当社の取締役の報酬等については、当社の業績の持続的な向上及び企業価値の最大化に向け、取締役に対するインセンティブとして十分に機能するよう株主利益と連動した報酬体系とし、個々の取締役の報酬等の決定に際しては、その職位や職責等に基づき支給額を検討し、適正な水準とすることを基本方針とします。

具体的には、業務執行取締役の報酬等は、固定報酬としての基本報酬と事業年度ごとの業績に連動する業績連動報酬等により構成するものとします。また、監督機能を担う社外取締役には、その職責や職務及びその他諸般の事情等を勘案し、必要に応じて基本報酬のみ支給します。

## b. 基本報酬に関する方針（報酬等を与える時期または条件の決定に関する方針を含む。）

当社の取締役の基本報酬は、月例の固定報酬とし、任意の報酬委員会に諮問し、役位、職責及び担当職務、各期の業績とそれに対する貢献度のほか、当社従業員給与の水準、同業他社の水準や一般統計情報等に基づく業界全体の水準等を総合的に勘案して算定した個人別の固定報酬の額を、社外取締役を含む取締役会で審議・検討のうえで決定します。

## c. 業績連動報酬等並びに非金銭報酬等に関する方針（報酬等を与える時期または条件の決定に関する方針を含む。）

業績連動報酬等は、事業年度ごとの業績向上に対する貢献意欲を高めるため、業績指標（KPI）を反映した現金報酬とします。各事業年度の個別営業利益額の4%を上限として、過去の支給実績を踏まえて算出された額を基礎とし、各取締役の基本報酬や役位、職責等を総合的に勘案して算定した個人別の賞与額を、社外取締役を含む取締役会で審議・検討のうえで決定し、毎年8月に支給します。個別営業利益を業績連動報酬等である役員賞与の指標として選択した理由は、会社の本業の収益状況を示す財務数値であり、当該年度における各役員の実績及び業績への貢献度が最も反映される業績結果であるため、業績連動報酬の指標としてふさわしいと判断したことによります。目標となる業績指標とその値は、適宜、環境の変化に応じて見直しを行うものとします。

## d. 金銭報酬の額、業績連動報酬等の額の取締役の個人別の報酬等の額に対する割合の決定に関する方針

当社は、今後ますます技術革新が進む光産業において、皆様の「暮らし」のさまざまな分野を支える「光技術」の弛まぬ革新と価値ある「光ソリューション」を提供するシグマ光機グループの「ものづくり」で社会に貢献することを経営理念としております。そのため、中長期的な視点での業績向上及び企業価値の最大化を目指す経営を取締役に求めていることから、取締役の報酬についても基本報酬に重きを置いた報酬体系とすることが適切であると考えます。

これらを踏まえて、業務執行取締役の種類別の報酬割合については、基本報酬及び業績連動報酬等の総額を100としたときに、業績連動報酬等の額が30となることを目安として設定します。なお、業績連動報酬等は各事業年度の個別営業利益額を基に算定されるため、報酬割合は目安どおりとならない場合があります。

## e. 取締役の個人別の報酬等の内容についての決定に関する事項

取締役の個人別の報酬額については、代表取締役社長の指示のもと、独立社外取締役を含む取締役、監査役、執行役員の中から選定された3名以上の委員と管理本部長並びに総務部長により構成される任意の報酬委員会（委員長は独立役員である社外取締役）が、上記の報酬割合を踏まえて、基本報酬または業績連動報酬等の額及び個人別の報酬等の内容についての報酬案を作成し、管理本部長より取締役会に上程します。取締役会は、報酬委員会が作成し管理本部長より上程された報酬案について審議・検討し、種類別の報酬額の範囲内で取締役の個人別の報酬等の内容を決定しており、その決定を委任していません。

## f. 当事業年度における取締役の個人別の報酬等の内容が決定方針に沿うものであると取締役会が判断した理由

取締役の個人別の報酬額の内容の決定にあたっては、決定方針に沿った決定方法をとっていることから、決定方針に沿うものであると判断しております。

## 【社外取締役（社外監査役）のサポート体制】

社外取締役及び社外監査役については、管理本部が全般的にサポートしております。

管理本部は、社外取締役あるいは社外監査役からの照会に応えるとともに、必要資料の送付などを行っております。

## 2. 業務執行、監査・監督、指名、報酬決定等の機能に係る事項(現状のコーポレート・ガバナンス体制の概要) 更新

### (1) 会社の機関の内容

- ア. 当社の取締役会は、取締役 近藤洋介、中村良二、多幡能徳の3名及び社外取締役 小澤勉、野崎誠、松尾祐美子の3名を含む取締役6名体制です。代表取締役社長 近藤洋介が議長を務めております。経営責任の明確化を図る観点から、2001年より取締役の任期を1年に短縮しております。
- 取締役会規則に基づき、毎月定例取締役会を開催するとともに、必要に応じて臨時取締役会を開催しております。
- また、当社は、監査役制度を採用しており、監査役会は、常勤監査役 上野健司及び非常勤監査役 南雲幸一熊崎美杉(いずれも社外監査役)の3名体制であります。
- 当社では、社外取締役3名並びに監査役会(社外監査役2名)が一体となって、経営の監視ならびにチェックを行っております。
- 社外役員のサポートとしては、管理本部が事務局となり、資料の提供や各種質問への回答を行っております。
- イ. 2021年8月26日付の当社定時株主総会で社外取締役に選任された野崎誠、及び社外監査役に選任された上野健司の2氏に、2022年8月25日付の当社定時株主総会で社外取締役に選任された松尾祐美子、及び社外監査役に選任された熊崎美杉の2氏を加えた合計4名を独立役員に選任しております。
- これは、松尾祐美子氏は多くの上場企業やグローバル企業の企業法務全般に弁護士として携わり、また野崎誠氏、上野健司氏、熊崎美杉氏の3氏においても長年にわたり税理士としての税務に関する職務に携わっており、それぞれの経歴を通じて培った専門家としての高い専門知識と豊富な経験に基づき、当社経営全般に亘る客観的・中立的なモニタリングと妥当性・適正性に対する的確な意見具申等の社外取締役並びに社外監査役としての活動が期待されるとともに、独立役員制度の趣旨に十分合致すると判断したためです。
- ウ. 2003年から執行役員制度を導入し、迅速な意思決定並びに業務執行を行なうとともに、取締役会の監督機能の強化を図ることとしております。執行役員は、適宜取締役会あるいは主要会議で執行状況の報告を行っております。
- エ. 2006年より経営幹部(常勤取締役、執行役員、グループ会社経営陣、各本部長並びに各部門長)により構成される経営幹部検討会を設置し、取締役会付議案件の事前審議あるいは懸案事項の部門間調整や情報交換等を行うとともに、取締役会の決定方針に基づく具体的な執行戦略あるいは重要な執行案件について審議や意見交換を行っております。

### (2) 内部統制システム

- ア. 2006年5月に内部統制システム構築の基本方針を策定し、全社への浸透・定着を推進しております。さらに、2015年7月には、会社法の改正に伴い、内部統制システムの更なる向上を目指して、同方針の改訂を行っております。
- イ. 2009年5月期から、内部統制システムを本格実施しております。
- ウ. 社長直属の独立機関として、1名体制で社内各部門の業務監査を行なう内部監査室を設置しております。
- 内部監査室は、監査役並びに監査役会と連携し、内部監査規程に基づき、社内各部門の関係者に対して、業務の状況について事実の説明及び報告や帳簿、伝票、証憑等の提出を求めて業務監査を行うことにより、不正に対する予防・抑止と適正な業務運営の確保と業務効率の改善及び向上を図っております。監査の結果については、監査対象となった社内各部門に報告して是正要求を行うとともに、代表取締役社長に対しても報告しております。
- エ. 管理本部は、取締役会の事務局として社内各部門の業務執行について適宜報告を受けるとともに、リスク管理全般及びコンプライアンス管理全般に取り組んでおります。
- オ. その他顧問弁護士等から、コーポレート・ガバナンス体制や法律面等についての公正かつ適切な助言、指導を受けております。

### (3) リスク管理体制の整備の状況

- ア. 当社は、業務が適正に遂行されていること及び役職員の職務の執行が法令及び定款に適合することを確保するために、内部統制システム構築の基本方針を策定し、その推進・定着に努めております。
- イ. 管理本部は内部統制システムの事務局機能として、各事業部門の業務執行について適宜報告を受けるとともに、経営リスク及びコンプライアンスの監視・管理に努めております。また、各事業部門から報告を受けた内容は、原則として四半期毎に経営幹部検討会に報告しております。
- ウ. 2008年9月に、リスクマネジメント規程及びコンプライアンス規程を制定し、当該規程の定めにしたがったリスク管理体制を構築しております。
- 経営幹部検討会の配下に、代表取締役社長を委員長とし、管理本部を事務局とする危機管理委員会並びにコンプライアンス委員会を設置しております。経営幹部検討会の構成員である常勤取締役、執行役員、各本部長並びに各部門長が各委員会の委員として構成され、管理体制の構築及び維持を図るとともに、リスク管理のための会社の個別課題について報告、協議、決定しております。
- エ. リスク管理については、リスクマネジメントに関する規定等に基づき業務を担当する各部門が業務執行及び財産に係るリスクを認識・把握するとともに、管理部門を中心として組織横断的なリスクへの対応を図ってまいります。

### (4) 内部監査及び監査役監査、会計監査の状況

- ア. 内部監査は、監査役と連携して、執行部門から独立した社長直轄の業務監査部門である内部監査室により、定期的を実施しております。
- イ. 監査役監査は、常勤の社外監査役(1名)及び非常勤の社外監査役(2名)の3名により実施しております。監査役は、取締役会その他の重要な会議に出席するとともに、監査役会が定めた監査計画・業務分担などに従い、取締役の経営戦略の意思決定及び業務執行状況について、監査を行っております。
- ウ. 会計監査人には、1992年6月26日の就任以降、有限責任監査法人トーマツが2021年5月期まで再任していましたが、監査法人とのヒアリングに基づき監査の実施体制、品質管理体制、会計監査人としての独立性と専門性、監査の有効性と効率性等を勘案した上で、2021年8月26日開催の当社定時株主総会において、会計監査人の選任議案が承認され、新たに太陽有限責任監査法人が当社会計監査人に選任されております。
- なお、2022年5月期における当社の監査業務を執行した公認会計士の氏名は、次のとおりです。
- 指定有限責任社員 業務執行社員 公認会計士 小松 亮一  
指定有限責任社員 業務執行社員 公認会計士 金子 勝彦
- 上記の両名とも、継続監査年数が7年を超えないため、継続監査年数の記載は省略しております。又、監査業務に係る補助者は、公認会計士3名、その他13名であります。
- エ. 監査法人と監査役とは、監査の状況等の確認や意見交換のために、定期的に会合を開いております。

### (5) 役員報酬・監査報酬

2021年5月期における当社の取締役及び監査役に対する役員報酬並びに監査法人に対する監査報酬は、以下のとおりです。

- ア. 役員報酬: 取締役を支払った報酬 76,910千円  
監査役を支払った報酬 6,850千円
- 上記支給額には、使用人兼務役員の使用人給与相当額は含まれておりません。
- イ. 監査報酬: 公認会計士法第2条第1項に規定する業務に基づく報酬 31,500千円  
上記以外の非監査業務に基づく報酬 - 千円

### 3. 現状のコーポレート・ガバナンス体制を選択している理由 更新

当社は、「コーポレート・ガバナンス基本方針」に基づき、前述のとおり、当社のこれまでの歴史・風土や現状の業務形態等を勘案し、経営の透明性を確保するうえでも、この体制が最も実効性があると判断して、現状のコーポレート・ガバナンス体制を構築しております。

当社は、前述の体制を推進することにより、経営判断の合理性・透明性・公平性を確保するとともに、客観的かつ中立的な視点で経営を監視・チェックすることが出来るものと判断しております。

現状では、社外取締役3名(うち独立役員1名)並びに社外監査役3名(うち独立役員2名)が、独立・公正な立場で取締役の職務執行に対する監査を行っております。

## 株主その他の利害関係者に関する施策の実施状況

### 1. 株主総会の活性化及び議決権行使の円滑化に向けての取組み状況 更新

	補足説明
株主総会招集通知の早期発送	招集通知は、法定期日の1週間前までに発送するようしております。
集中日を回避した株主総会の設定	2000年から決算期日を、3月から5月に変更し、集中日開催を回避しております。当社第47回定時株主総会は、2022年8月25日に開催いたしました。
電磁的方法による議決権の行使	2022年8月25日に開催いたしました当社第47回定時株主総会の議決権の行使におきましては、インターネットを利用した電磁的な方法でも行使いただけるようしております。
招集通知(要約)の英文での提供	2022年8月25日に開催いたしました当社第47回定時株主総会の招集通知(要約)を英文にて作成し、当社ホームページで公開しております。
その他	株主総会での事業報告については、ビジュアル化(スクリーン投影等)を心掛けております。

### 2. IRに関する活動状況 更新

	補足説明	代表者自身による説明の有無
ディスクロージャーポリシーの作成・公表	当社ホームページにIRポリシーを掲載しております。	
アナリスト・機関投資家向けに定期的説明会を開催	アナリスト・機関投資家向けの決算説明会を毎年2回開催しております。また、近年は新型コロナウイルス感染症の感染拡大のため自粛しておりますが、例年ではアナリスト・機関投資家向けに工場見学会を毎年1回又は2回開催しております。	なし
IR資料のホームページ掲載	シグマ光機株式会社IRホームページ 「 <a href="https://www.sigma-koki.com/ir/">https://www.sigma-koki.com/ir/</a> 」 ホームページ掲載の投資家向け情報は、有価証券報告書(四半期報告書)、決算短信、事業報告書、決算説明会資料、最新ニュース、サステナビリティ基本方針、コーポレート・ガバナンス基本方針、コーポレート・ガバナンス報告書、IRカレンダー、IRについてのFAQ、株価情報(外部リンク)、電子公告等であります。IRに関するホームページの充実を図っており、各種資料の掲載を進めております。	
IRに関する部署(担当者)の設置	管理担当執行役員とともにIR担当部署を設置し、アナリストや機関投資家、個人投資家、株主への対応を積極的に行なっております。	
その他	不定期ですが、「会社概要及び技術・開発動向説明会(個人投資家も対象)」等も行なっております。	

### 3. ステークホルダーの立場の尊重に係る取組み状況 更新

	補足説明
社内規程等によりステークホルダーの立場の尊重について規定	会社の基本理念において、お客様と歩み続けるとともに、環境との調和や未来への貢献などを謳っております。
環境保全活動、CSR活動等の実施	全事業所で「ISO9001:2015」及び「ISO14001:2015」を取得するとともに、RoHS指令への対応などを行っております。 また、CSR推進会議を設置し、サステナビリティ基本方針、シグマ光機行動規範を定め、持続可能な社会の実現と企業の社会的責任を果たすため、高いコンプライアンス意識を持ち、適切かつ誠実に企業活動を推進する企業風土の醸成に取り組んでおります。
ステークホルダーに対する情報提供に係る方針等の策定	IRポリシーにおいて、適時開示規則に該当する情報の開示及び当社への理解促進や投資判断に影響する重要な情報につきましては、東京証券取引所の提供する適時開示情報伝達システム(TDnet)への登録、報道機関への同一情報の提供、当社ホームページへの同一情報の掲載等、様々な手段を活用した積極的かつ公平な開示に努め、全てのステークホルダーが平等に入手できるよう努めます。
その他	社会貢献活動の一環として、教育支援活動に注力しております。次世代の先端光科学技術を支え発展させることのできる若手人材の育成を目的とした大学院教育プログラム「先端レーザー科学教育研究コンソーシアム」(CORAL)への参画や、各大学の先生や学生を集めて光技術の意見交換を行いながら光学分野のネットワークを広げる「両国フォトリクスサロン」の開催、地域の小中学校に訪問して光学実験を行って「光科学」の面白さを伝える「光の寺子屋」などを継続的に進めており、子供達には実験を通じた科学の楽しさを、社会人には光学に必要な基礎知識の教育に取り組んでいます。さらに、開発途上国の大学や研究機関への光学教育カリキュラムの立ち上げ支援なども行っております。 また、医療支援活動の一環として、「光技術で社会に貢献する」という経営理念に基づき、当社が有する光技術のメディカル・ヘルスケア分野への技術応用・技術開発を推進すると同時に、当社が販売している医療機器を地域の行政機関や医療機関に寄贈する等の取り組みも行っております。 その他、地域との共生の考えに基づき、地域の清掃活動、献血運動への協力などを行っております。

## 内部統制システム等に関する事項

### 1. 内部統制システムに関する基本的な考え方及びその整備状況 更新

当社では、内部統制システム構築の基本方針を次のとおり決議しました。

1. 当社及び当社子会社の取締役及び使用人の職務の執行が法令及び定款に適合することを確保するための体制
  - (1) 当社及び当社子会社の取締役及び使用人は、「共生する社会への感謝を胸に、光産業を支えるものづくりを通して社会に貢献していく」という経営理念、社是、経営基本方針及びサステナビリティ基本方針・コーポレート・ガバナンス基本方針、シグマ光機行動規範を、企業活動を行う際の基本とし、それに基づいた活動を行なっていきます。
  - (2) 当社及び当社子会社は、当社及び当社子会社に関する社内規程に基づきグループとしての総合的な事業の発展を図るべく、相互に緊密な連携のもとに、当社及び当社子会社の経営を円滑に遂行していきます。
  - (3) 当社は、毎月開催される当社の取締役会において、当社及び当社子会社の月次決算や業務遂行状況等の報告を行わせることにより、当社及び当社子会社の業務の状況を把握していきます。
  - (4) 当社は、当社の監査役会の定める監査方針に従い、当社の取締役の職務執行についての監査を行っていきます。
  - (5) 当社及び当社子会社は、社会の秩序や企業の健全な活動に脅威を与える反社会的勢力・団体に対しては、取引関係も含め一切の関係を持たないこととしております。その不当な要求に対しては、法令及び社内規程等に基づき断固たる姿勢で組織的に対応していきます。
2. 取締役の職務の執行に係る情報の保存及び管理に関する体制
  - (1) 当社は、法令及び文書管理に関する社内規程に基づき、職務執行に係る情報の保存・管理を行っていきます。
  - (2) 当社は、当社の取締役会議事録及び稟議書についての保存・管理を、厳格に行っていきます。
3. 損失の危険の管理に関する規程その他の体制  
当社は、当社及び当社子会社の業務執行及び財産に係るリスクについては、リスクマネジメントに関する規程等に基づき、当社の業務を担当する各部門がこれを認識・把握するとともに、当社の管理部門を中心として組織横断的なリスクへの対応を図っていきます。
4. 取締役の職務の執行が効率的に行なわれることを確保するための体制
  - (1) 当社は、当社の取締役会規則に基づき取締役会を毎月開催し、当社及び当社子会社の業務の執行状況や課題の解決策などを確認・検討・決定していきます。
  - (2) 当社は、前号の取締役会の決定に基づき、当社における業務執行については、業務分掌に関する当社の社内規程に則って的確に実行し、当社子会社における業務執行については、組織的かつ効率的な業務執行が行われるよう、必要に応じ適切な指示、指導を行います。
5. 当社子会社の取締役の職務の執行に係る事項の当社への報告に関する体制
  - (1) 当社は、当社子会社に対して、当社及び当社子会社に関する社内規程に基づき、各社の重要事項については当社に対する報告を求めています。
  - (2) 当社子会社のCEO、董事長等は、毎月開催される当社の取締役会あるいは経営幹部検討会に出席し、必要に応じて各社の重要事項についての報告を行っております。
  - (3) 当社子会社の組織的かつ効率的な業務執行と経営管理体制の強化を目的として、当社の経営幹部社員が当社子会社の取締役又は監査役に就任しております。当該経営幹部社員は、当社子会社の毎月の取締役会や適宜開催される経営会議に参加し、当該子会社の業務執行のプロセスの適正性やリスク管理体制などを管理監督し、健全かつ透明性の高い業務執行が行われるよう、必要に応じ適切な指示、指導を行います。
6. 監査役職務を補助すべき使用人に関する体制と当該使用人の取締役からの独立性に関する事項
  - (1) 当社内部監査部門については社長又は非業務執行取締役の所管として、執行部門から独立した組織としております。
  - (2) 当社の監査役職務を補助すべき使用人については、監査役の要請があった場合は速やかな人員配置を行います。
  - (3) 前号の使用人については、当社の監査役に専属することとし、他の業務を兼務させないことにより、その者に対する監査役の指示の実効性を確保します。
7. 当社の取締役及び使用人が当社の監査役に報告するための体制
  - (1) 当社の取締役及び使用人は、法令・規則、定款、社内諸規定、サステナビリティ基本方針、コーポレート・ガバナンス基本方針、シグマ光機行動規範等に基づき、違反行為や当社及び当社子会社に著しい損害を及ぼす恐れのある事実を発見したときは、直ちに直接又はホットライン規程に基づくコンプライアンス推進事務局を通じて当社の監査役に報告するものとしております。
  - (2) 当社内部監査室は、当社各部門及び当社子会社の業務監査を行い、その結果や状況を定期的に当社の監査役に報告しております。
8. 当社子会社の取締役及び使用人から報告を受けた者が当社の監査役に報告するための体制並びに通報者保護の体制
  - (1) 当社子会社の取締役及び使用人は、法令・規則、定款、社内諸規定、サステナビリティ基本方針、コーポレート・ガバナンス基本方針、シグマ光機行動規範等に基づき、違反行為や当社及び当社子会社に著しい損害を及ぼすおそれのある事実を発見したときは、直ちに当社内部監査室又は当社コンプライアンス推進事務局に報告するものとしており、当社内部監査室又は当社コンプライアンス推進事務局は、これを必要に応じて当社の監査役に報告しております。
  - (2) 当社及び当社子会社では、社内ホットライン規程並びにコーポレート・ガバナンス基本方針、シグマ光機行動規範に基づき、通報者が報告をしたことを理由として不利益を被らないよう、通報者保護を図っております。
9. 当社の監査役職務の執行について生ずる費用又は債務の処理に係る方針に関する事項  
当社監査役会は、監査役会規程及び監査役監査基準に従い、監査費用の予算等監査役がその職務を執行するうえで必要と認められた事項について、独立して決議する権限を有し、緊急又は臨時に支出した費用については、事後に当社に償還を請求することができます。
10. その他当社の監査役職務の執行が実効的に行われることを確保するための体制
  - (1) 当社の監査役は、当社取締役及び会計監査人と定期的に意見交換を実施します。
  - (2) 当社の監査役は、当社各部門及び当社子会社の業務監査を定期的に行います。
  - (3) 当社の監査役は、当社の取締役会及び重要な会議に随時出席して、当社の取締役の業務執行を監視するとともに、必要に応じて当社及び当社子会社の取締役及び使用人から業務執行状況を聴取し、確認する体制を維持しております。

## 2. 反社会的勢力排除に向けた基本的な考え方及びその整備状況

当社グループは、社会の秩序や企業の健全な活動に脅威を与える反社会的勢力・団体に対しては、取引関係も含め一切の関係を持たないこととしております。その不当な要求に対しては、法令及び社内規程等に基づき、断固たる姿勢で組織的に対応してまいります。反社会的勢力による接触、不当要求や妨害行為が発生した場合は、顧問弁護士及び警察等の関係機関と連携を図りつつ、総務部が統轄部署となり対処するとともに、社内への報告並びに注意を促すこととしております。

### その他

#### 1. 買収防衛策の導入の有無

買収防衛策の導入の有無

なし

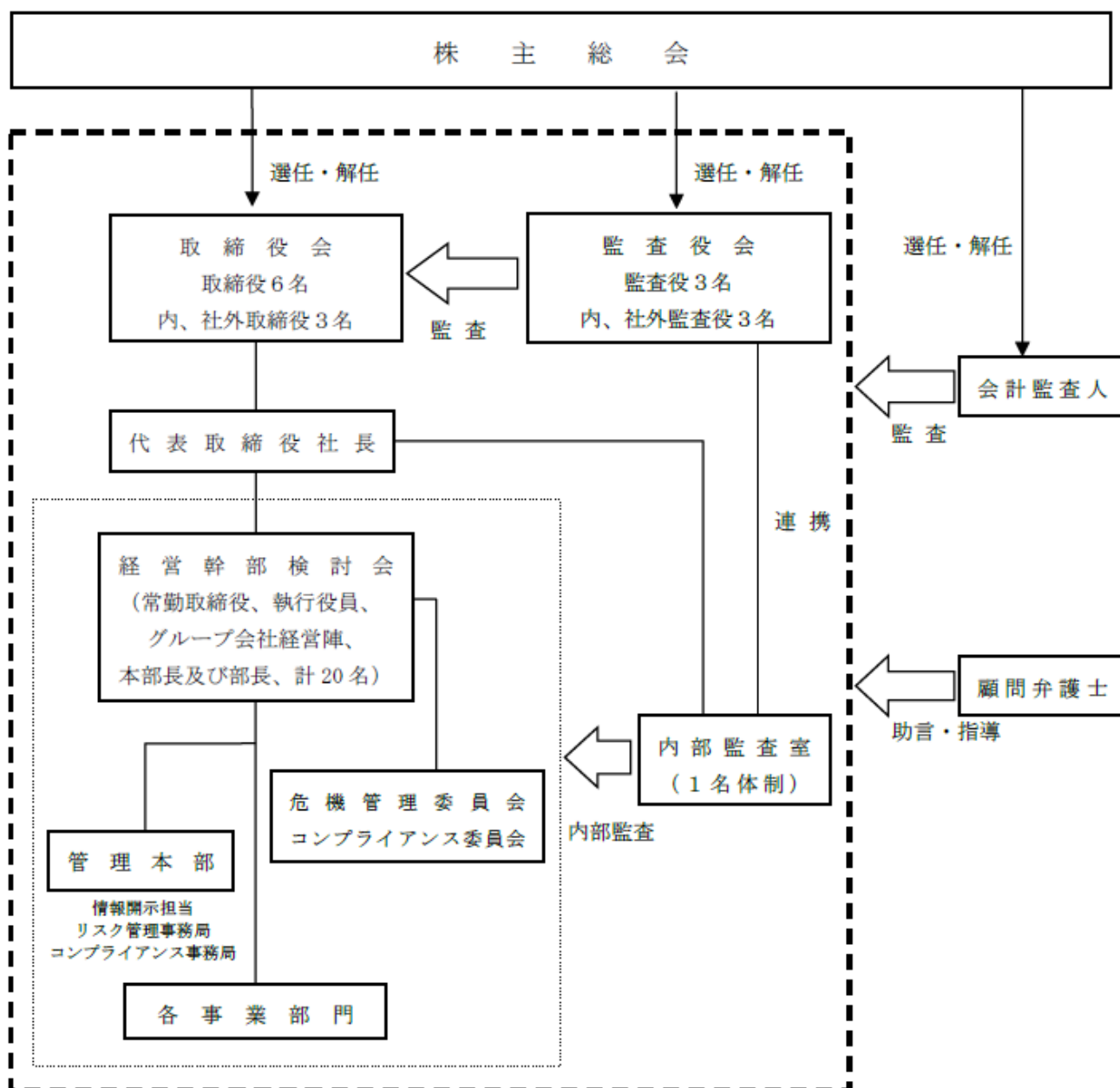
#### 該当項目に関する補足説明

買収防衛策については、特段のスキームは設定しておりませんが、そもそも会社価値を高めることが最大の防衛策であると考えております。従いまして、新しいビジネスモデルを構築して、利益率を高めていくよう日々努力しております。買収防衛策の導入・運用にあたっては、取締役会における株主の皆様に対する受託者責任を全うする観点から、当社の企業価値及び株主共同の利益の向上に資するものであるかを慎重に評価・検討したうえで、株主の皆様にも速やかに当社の見解を示し、十分な説明のうえで適切な手続きを確保します。

#### 2. その他コーポレート・ガバナンス体制等に関する事項

会社の方針を全役職員が理解し、その方針達成のために必要なそれぞれの役割を認識し、着実かつ自主的に実行していくことが大切であると考えております。

【コーポレート・ガバナンス体制についての模式図】



【会社情報の適時開示に係る社内体制についての模式図】

