

当社のコーポレート・ガバナンスの状況は以下のとおりです。

コーポレート・ガバナンスに関する基本的な考え方及び資本構成、企業属性その他の基本情報

1. 基本的な考え方

当社は、「おもてなしを通じて地域社会へ貢献をすること」を創業精神とし、「企業目的」「企業理念」を定め経営の基本方針としています。また、持続的な成長と中長期的な企業価値・株主価値の最大化を実現するための基盤としてコーポレートガバナンスを位置づけており、経営の透明性・公正性・迅速性の維持向上や適切な情報開示に努めてまいります。そしてまた、「株主」「顧客」「従業員」「取引先」「債権者」「地域社会」等の全てのステークホルダーとの対話や協働により、適法、適正な経営・企業活動を推進し、会社の発展とともに社会の公器としての責任を果たします。

【コーポレートガバナンス・コードの各原則を実施しない理由】更新

【補充原則2 - 4】中核人材の登用等における多様性の確保
当社は、ダイバーシティ推進のために「グリーンズグループ Diversity & Inclusion 憲章」を制定しております。(当社WEBサイトにて開示しております。<https://www.kk-greens.jp/csr/environment/diversityinclusion>)

< 憲章 >

グリーンズでは、“TRYNEXT JOURNEY”を実現するために、性別・年齢・国籍・障がいに関係なく、多様な人財が互いの価値観・ライフスタイルを認め合い、尊重することで、「新たな価値創造の旅」に挑み続けます。

当社は、性別・国籍・年齢を問わず、知識・経験・能力の観点から当社の管理職として十分な資質があると判断される人物を選任してまいります。多様性確保の観点から、当社の中核人材として女性・外国人・中途採用者の管理職登用比率が高まるよう、人材採用・育成及び社内環境の整備に努めてまいります。

また、多様性の確保に向け、障がい者雇用の推進、継続雇用制度による正社員の定年(60歳)後の雇用上限引き上げ(80歳まで)等の取り組みを実施しております。

なお中核人材の登用において、女性の登用については2025年6月期管理職女性比率40%という目標に対し、2022年9月1日時点で24.3%(17名)が活躍しております。中途採用者の登用については、2022年9月1日時点で管理職総数70名のうち47名(管理職中途採用者比率67.1%)が中途採用者より登用されており、これまでの推移からも十分な比率を達成していることから目標は定めておりません。外国人の登用については、将来の管理職登用を鑑みホテルスタッフの外国人採用を積極的に推進しておりますが、現状は国内のみでホテル展開をしているため具体的な目標は定めておりません。

【原則4 - 11】取締役会・監査役会の実効性確保のための前提条件:ジェンダーや国際性の面を含む多様性

当社は、取締役が備えるべき専門性および経験(以下、スキルといひます)並びに取締役が保有するスキルを「スキルマトリックス」として定義しており、当社の取締役会は、経営環境や事業特性等に基づく重要な意思決定を行うにあたり、取締役会全体としての知識・経験・能力等をバランスよく十分に有しております。(スキルマトリックスは、第59回定時株主総会招集ご通知15頁をご参照ください。(https://ssl4.eir-parts.net/doc/6547/ir_material/190245/00.pdf))

当社の取締役会は、当社事業環境の変化に対応するため、事業に精通した社内取締役を中心とした体制を採用しており、現在9名(うち女性1名、社外1名。監査等委員を除く。)を選任しております。また、取締役候補者の選定につきましては、性別・国籍・年齢を問わず、知識・経験・能力の観点から当社の取締役として十分な資質があると判断される人物を選任いたします。国際性につきましては、現在、外国人の取締役は選任しておりませんが、その候補たりうる人材の採用、育成を積極的に推進しております。取締役会の機能強化を図り実効性をさらに高めるべく、更なる多様性確保に向け引き続き検討してまいります。

監査等委員につきましては、取締役会において経営陣や特定の利害関係者の利益に偏ることのない、独立かつ客観的な立場からの意見を反映させることを目的として、公認会計士および税理士の資格を保有し、財務・会計に精通した社外取締役、並びに弁護士資格を有し法務実務の知見を持つ社外取締役を含む、計3名(うち女性1名)で構成しております。

【コーポレートガバナンス・コードの各原則に基づく開示】更新

【原則1 - 4】政策保有株式

当社におきましては、いわゆる「持ち合い株式」に該当するような政策保有株式の保有はございません。現在保有しております上場企業の株式は、主に当社の事業展開に係る情報収集を目的として保有しております。今後につきましても、その保有目的と、保有に伴うメリット及びリスクが資本コストに見合ったものであるかを定期的に精査し、保有を判断いたします。

また政策保有株式の議決権行使につきましては、議案内容を精査し、株主としての当社の企業価値の向上に資するか否かを精査して判断いたします。

【原則1 - 7】関連当事者取引

当社と取締役との間の競業取引及び利益相反取引につきましては、法令及び社内規則「関連当事者等取引管理規程」により、取締役会の承認を要するとともに、当該取引の実施の有無に関わらず、重要な事実につき、年に1回以上、取締役会に報告することとしております。

【原則2 - 6】企業年金のアセットオーナーとしての機能発揮

当社は従業員の資産形成のために企業型確定拠出年金制度を導入しております。年1回、確定拠出年金の拠出金額変更の機会を設けるほか、運営管理機関において随時、電話相談受付やインターネット上で資産状況に関する情報提供、運用商品や運用割合の変更手続き等の受付を実施しております。

【原則3 - 1】情報開示の充実

() 会社の目指すところ(経営理念等)や経営戦略、経営計画

当社の経営理念及び経営計画は、当社ホームページの「グリーンズについて」「IR情報」等で開示しております。また、ホームページの「中期経営計画」にて、2022年8月12日に発表した2023年6月期から2025年6月期までの中期経営計画「Greens Journey 2025」を公表しております。

(<https://www.kk-greens.jp/images/2022chuukikeikeikaku.pdf>)

() コーポレート・ガバナンスに関する基本的な考え方と基本方針

当社のコーポレート・ガバナンスに対する基本的な考え方と方針につきましては、本報告書「コーポレート・ガバナンスに関する基本的な考え方及び資本構成、企業属性その他の基本情報 1. 基本的な考え方」をご参照下さい。

() 取締役の報酬決定の方針と手続

定時株主総会の決議を経て役員に対する報酬限度額を決定しております。各取締役の報酬は現金報酬と譲渡制限付株式報酬制度による株式報酬によって構成しており、会社業績との連動性を確保し、職責や成果を反映した報酬体系としております。なお、社外取締役についてはその職務に鑑み、現金報酬のみとしています。また、会社法361条7項の改正により、「役員報酬の決定方針に係る内規」を制定し、役員報酬の決定方針を明確に定めております。

上記検討に際しては、社外取締役を委員長とする指名報酬委員会による審議を経て、代表取締役社長が提案し、取締役会で決議しております。

() 取締役候補者の選解任の方針と手続

取締役候補者の選解任については、経営陣及び取締役会全体におけるバランス及び知識・経験・能力を考慮し、当社が置かれる環境を理解して高い視点・広い視野からの確かつ迅速に事業の方向性や戦略を打ち出し得る人材であることを基準としております。

また、上記検討に際して、社外取締役を委員長とする指名報酬委員会の答申を受け、取締役会で決議しております。

監査等委員である取締役候補の選解任については、財務会計に関する知見及び企業経営に関する多様な視点のバランスを確保しながら、同じく指名報酬委員会による審議を経て、監査等委員会で決議しております。

() 取締役候補の個々の選解任・指名についての説明

取締役候補者の個々の選任・指名理由については、株主総会招集通知に記載しております。当社ホームページにて定時株主総会招集ご通知をご参照下さい。

(https://ssl4.eir-parts.net/doc/6547/ir_material/190245/00.pdf)

【補充原則3 - 1】サステナビリティの取り組み

1. 当社のサステナビリティの取り組み

当社は、持続可能な社会の実現、及び持続的な成長と中長期的な企業価値・株主価値の最大化を実現するためにサステナビリティに関する取り組みを実施しております。その基盤として、コーポレート・ガバナンスを位置付けており、経営の透明性・公平性・迅速性の維持向上や適切な情報開示に努めております。

また、当社では「環境にも人にも優しいホスピタリティあふれる企業」を目指すことを宣言し、プラスチック製消耗品や廃棄物の削減の取り組みにより「脱炭素化」に取り組んでおります。

環境に関する具体的な取り組みは、当社コーポレートサイト(<https://www.kk-greens.jp/csr/environment>)等で開示しております。

また、持続可能な社会の実現に向けて、自治体と連携しながら地域の活性化や、安心安全で住み続けられるまちづくりに取り組んでおります。

社会に関する具体的な取り組みは、当社コーポレートサイト(<https://www.kk-greens.jp/csr/community>)等で開示しております。

2. 人的資本への投資

当社は、従業員一人ひとりがお客様に対してより高いパフォーマンスを発揮できるようにサービス接遇スキルに加えて、より良いホテル運営のためビジネススキルの強化にも取り組んでおります。経営人財・マネジメント人財・店舗運営人財を長期的に育成するために、適切な教育機会を設けております。

また、健康経営にも取り組み、従業員が健康に働くことができる職場環境づくりや、継続して運動をする習慣づくりに取り組んでおります。

健康経営に関する具体的な取り組みは、当社コーポレートサイト(<https://www.kk-greens.jp/csr/person>)等で開示しております。

3. 知的財産への投資

当社は、当社の連結子会社である株式会社チョイスホテルズジャパンから、チョイスホテルズインターナショナル社(1983年創業、本社アメリカ)が保有する商標(ブランド名称)を使用してホテルを営業する許諾を得るフランチャイズ契約を締結しており、そのブランド名称を使用した新店開発とブランド価値向上を推進しております。

また、中長期的なビジョンにおいて、さらなるDX推進による業務効率化と新しい顧客体験の創造に投資をおこなってまいります。

【補充原則4 - 1】経営陣に対する委任の範囲の概要

当社は、経営の意思決定としての取締役会、取締役会の監査監督機関としての監査等委員会、及び取締役会の意思決定に基づき業務執行の統制を図る経営会議を設置しております。

取締役会が決定すべき事項は、経営の基本方針及び法令・定款により定めたものの他、その内容と範囲を「取締役会規程」にて定めております。

また、上記以外の意思決定及び業務執行については、「職務分掌規程」等により、経営会議、代表取締役社長、管掌取締役、各部門長等の決裁・承認等に関する権限を明確に定めております。

【原則4 - 9】独立性判断基準

当社は、東京証券取引所が定める要件を満たす独立役員3名(社外取締役1名、社外監査等委員2名)を選任しております。各独立役員は経営全般に関する豊富な識見を有し、経営陣や特定の利害関係者の利益に偏ることのない有益な助言や、当社の経営の監視、監督面で期待することができる者を独立社外取締役の候補者として選定しております。

【4 - 10】指名・報酬に関する委員会の独立性、権限及び役割

取締役会は、取締役12名のうち3名が独立社外取締役であり、男性2名、女性1名であります。独立社外取締役は、公認会計士、弁護士等で構成しております。

指名(後継者計画を含む)・報酬等に係る取締役の機能の独立性・客観性と説明責任を強化するため、取締役会の任意の諮問機関として、独立社外取締役2名、社内取締役3名で構成された指名報酬委員会を設置しており、委員長は独立社外取締役から選任しております。

同委員会は、取締役会から諮問を受けた取締役・執行役員等の指名および報酬に関する事項について、助言等を行い、取締役会へ答申しております。

【補充原則4 - 11】取締役会の全体としての知識・経験・能力のバランスと多様性及び規模に関する考え方

現在、当社の取締役会の構成人員は12名(うち監査等委員である取締役は3名)で、当社経営に必要と考えております。企業経営・経営戦略、グ

ローバル・国際経験、CSR、当社事業及び業界経験、営業、マーケティング、IT・テクノロジー、財務・会計・ファイナンス、法務・コンプライアンス・リスクマネジメント、人事・人材開発の能力、経験においてバランス良く構成されています。監査等委員である取締役3名も、そのうち2名が独立社外取締役であり、多様性が確保されています。

現在の取締役会の人員規模や構成は適正と考えておりますが、当社の持続的な成長と中長期における企業価値の向上の観点より、能力、経験のバランス、多様性や規模の最適化に努めてまいります。取締役の有するスキルにつきましては、第59回定時株主総会招集ご通知参考書類末尾に掲載しております。〔ご参考〕取締役候補者の専門性と経験について（https://ssl4.eir-parts.net/doc/6547/ir_material/190245/00.pdf）

【補充原則4 - 11】取締役の兼任状況

当社の取締役は、当社の事業を理解し、取締役会に出席し、またその準備を行うために必要な時間を確保することが求められることから、自身の受託責任を踏まえ、当社以外の上場会社の役員を兼任する場合は合理的な範囲内に留めております。また、当社の取締役の重要な兼職の状況については、当社の株主総会招集通知において毎年開示しております。

【補充原則4 - 11】実効性評価

当社では、取締役会の機能を向上させ、ひいては企業価値を高めることを目的として、取締役会の実効性について自己評価・分析を実施することとしております。

自己評価・分析につきましては以下の方法で行っております。

毎年、取締役会の構成員である全ての取締役（監査等委員を含む。）を対象に、Webシステムの使用により匿名性を確保したアンケートを行っております。

集計した評価結果は、代表取締役社長へ共有され、取締役会に報告されております。

概ね肯定的な評価が得られており、取締役会全体の実効性については確保されていると認識しております。

一方で、取締役会の機能の更なる向上、議論の活性化に向けた課題を認識しております。2022年6月期は、取締役会資料の提出期日の遵守、取締役会と経営会議の位置付けの明確化、並びに取締役に対するトレーニング機会の不足などの指摘を受けて、取締役会資料提出に係るルールの再周知、決裁権限の改定、並びに取締役に対する勉強会の開催等を実施いたしました。

今後も、当社の取締役会では本実効性評価を踏まえ、評価項目の見直しはもとより、課題について十分な検討を行ったうえで、取締役会の機能を高める取り組みを継続的に進めてまいります。

【補充原則4 - 14】取締役に対するトレーニングの方針

当社の取締役は、職務を遂行するための必要な知識及び経営に必要な知識等を、コンサルティング等の外部専門家から習得する等、その役割・責務を果たすための研鑽に努めることとしております。

【原則5 - 1】株主との対話

当社は、IR担当役員及び総務部で構成するIR体制を整備しております。

株主や機関投資家からの面談依頼に対しては、総務部を窓口として主に機関投資家との面談には代表取締役社長、IR担当役員及び総務部が出席し、株主からの問合せには総務部が対応しており、積極的に情報開示に取り組む方針としております。

また、同じく代表取締役社長及びIR担当役員が出席する決算説明会を半期に1回開催しております。なお、対話内容については、適宜、IR担当役員が各取締役にフィードバックを行い、業務運営に活かしております。

対話に際してのインサイダー情報の管理につきましては、決算情報を含む重要事実の漏洩を防止し、公正性を確保するため、「インサイダー取引防止規程」に基づく情報管理を徹底しております。

2. 資本構成

外国人株式保有比率

10%未満

【大株主の状況】 更新

氏名又は名称	所有株式数(株)	割合(%)
株式会社新緑	2,500,000	19.40
株式会社TM	1,700,000	13.19
村木 雄哉	1,060,400	8.23
日本マスタートラスト信託銀行株式会社(信託口)	775,200	6.01
Neptune Capital Investor LLC(常任代理人 三田証券株式会社)	643,000	4.99
村木 敏雄	350,000	2.71
BNYM AS AGT / CLTS NON TREATY JASDEC(常任代理人 株式会社三菱UFJ銀行)	231,500	1.79
UBS AG LONDON A / C IPB SEGREGATED CLIENT ACCOUNT(常任代理人シティバンク、エヌ・エイ東京支店)	209,800	1.62
雨澤 佳世	200,000	1.55
黒田 知佳	200,000	1.55

支配株主(親会社を除く)の有無

親会社の有無

なし

補足説明 更新

1. 大株主の状況は、2022年6月30日現在の株主名簿によるものです。
2. Neptune Capital Investor LLCから、2022年4月20日、大量保有報告書の変更報告書が関東財務局に提出されております。当社としては、2022年6月30日現在における株主名簿と相違しており、実質保有株式数は確認できておりませんので、上記の大株主の状況は2022年6月30日現在の株主名簿の記載内容に基づいて記載しております。
3. 持株比率は自己株式(9,742株)を控除して計算しております。

3. 企業属性

上場取引所及び市場区分	東京 スタンダード、名古屋 プレミア
決算期	6月
業種	サービス業
直前事業年度末における(連結)従業員数	500人以上1000人未満
直前事業年度における(連結)売上高	100億円以上1000億円未満
直前事業年度末における連結子会社数	10社未満

4. 支配株主との取引等を行う際における少数株主の保護の方策に関する指針

5. その他コーポレート・ガバナンスに重要な影響を与える特別な事情

経営上の意思決定、執行及び監督に係る経営管理組織その他のコーポレート・ガバナンス体制の状況

1. 機関構成・組織運営等に係る事項

組織形態	監査等委員会設置会社
------	------------

【取締役関係】

定款上の取締役の員数	14名
定款上の取締役の任期	1年
取締役会の議長	社長
取締役の人数 更新	12名
社外取締役の選任状況	選任している
社外取締役の人数 更新	3名
社外取締役のうち独立役員に指定されている人数 更新	3名

会社との関係(1) 更新

氏名	属性	会社との関係()										
		a	b	c	d	e	f	g	h	i	j	k

土田 繁	公認会計士																			
檜山 洋子	弁護士																			
児玉 国興	他の会社の出身者																			

会社との関係についての選択項目

本人が各項目に「現在・最近」において該当している場合は「 」、 「過去」に該当している場合は「 」、

近親者が各項目に「現在・最近」において該当している場合は「 」、 「過去」に該当している場合は「 」、

- a 上場会社又はその子会社の業務執行者
- b 上場会社の親会社の業務執行者又は非業務執行取締役
- c 上場会社の兄弟会社の業務執行者
- d 上場会社を主要な取引先とする者又はその業務執行者
- e 上場会社の主要な取引先又はその業務執行者
- f 上場会社から役員報酬以外に多額の金銭その他の財産を得ているコンサルタント、会計専門家、法律専門家
- g 上場会社の主要株主(当該主要株主が法人である場合には、当該法人の業務執行者)
- h 上場会社の取引先(d、e及びfのいずれにも該当しないもの)の業務執行者(本人のみ)
- i 社外役員の相互就任の関係にある先の業務執行者(本人のみ)
- j 上場会社が寄付を行っている先の業務執行者(本人のみ)
- k その他

会社との関係(2) 更新

氏名	監査等委員	独立役員	適合項目に関する補足説明	選任の理由
土田 繁			なし	公認会計士及び税理士の資格を有しており、財務及び会計ならびに税務に関する相当程度の知見を有していることから、会計業務ならびに税務業務の経験を通して培った幅広い知識と見識を業務執行から独立した客観的な立場で会社経営の監督、経営者あるいは支配株主と少数株主との利益相反の監督に反映しており、当社の監査等委員である社外取締役として適任であると判断しております。なお、当社と土田繁との間には、資本的関係、取引関係等において特別な利害関係はありません。また、土田繁は株式会社企業経営管理センターの代表取締役及び公認会計士土田会計事務所の所長ならびに税理士法人だいちの代表社員を務めておりますが、当社と株式会社企業経営管理センター及び公認会計士土田会計事務所ならびに税理士法人だいちの間には、資本的関係、取引関係等における特別な利害関係はありません。
檜山 洋子			なし	弁護士の資格を有しており、会社のあらゆる法律相談・経営相談に対応し深い知見を有していることから、法律業務の経験を通して培った幅広い知識と見識を業務執行から独立した客観的な立場で会社経営の監督、経営者あるいは支配株主と少数株主との利益相反の監督に反映しており、当社の監査等委員である社外取締役として適任であると判断しております。なお、檜山洋子は社外役員になること以外の方法で会社の経営に関与したことはないものの、弁護士の立場から企業法務全般にも精通していることから、当社の監査等委員である社外取締役としてその職務を適切に遂行できるものと判断しております。なお、当社と檜山洋子との間には、資本的関係、取引関係等において特別な利害関係はありません。また、檜山洋子はヒヤマ・クボタ法律事務所を開設しておりますが、当社とヒヤマ・クボタ法律事務所の間には、資本的関係、取引関係等における特別な利害関係はありません。

児玉 国興		2021年9月27日第58回定時株主総会にて決議され、近畿中部広域復興支援投資事業有限責任組合に対して、第三者割当の方法によりB種優先株式を発行しており、出資者である株式会社地域経済活性化支援機構から、社外取締役として役員を迎えております。	グローバル企業や株式会社地域経済活性化支援機構にて多くの投資案件に携わっており、培ってきた豊富な経験・実績・見識を当社の経営に反映していただけるものとし、当社の社外取締役として適任であると判断しております。なお現在、当社と児玉氏の間には、資本的関係、取引関係において特別な利害関係はありません。また今後、一般株主との利益相反も生じる恐れは無いと判断しており、独立役員に指定しております。
-------	--	--	---

【監査等委員会】

委員構成及び議長の属性

	全委員(名)	常勤委員(名)	社内取締役(名)	社外取締役(名)	委員長(議長)
監査等委員会	3	1	1	2	社内取締役

監査等委員会の職務を補助すべき取締役及び使用人の有無

あり

当該取締役及び使用人の業務執行取締役からの独立性に関する事項

監査等委員会の職務を補助するための担当者を設置し、配置する担当者は監査等委員会の指揮命令に基づき業務を行うこととしております。また、当該専担当者に係る人事に関しては、監査等委員会の同意を得ることとしております。

監査等委員会、会計監査人、内部監査部門の連携状況

監査等委員会は、会計監査人(仰星監査法人)からその職務の執行状況について報告を受け、意見及び情報の交換を行う等、緊密な連携を図っております。

また、内部監査部門より内部監査の結果及び改善状況並びに財務報告に係る内部統制の評価の状況について報告を受けるほか、必要に応じて内部監査への立会い、内部監査計画の変更、追加監査及び必要な調査等について、内部監査部門に勧告または指示を行っております。内部監査部門、監査等委員会、会計監査人は、定期的な会合を含め、必要に応じ情報交換を行うことで相互の連携を高めております。

【任意の委員会】

指名委員会又は報酬委員会に相当する任意の委員会の有無

あり

任意の委員会の設置状況、委員構成、委員長(議長)の属性

	委員会の名称	全委員(名)	常勤委員(名)	社内取締役(名)	社外取締役(名)	社外有識者(名)	その他(名)	委員長(議長)
指名委員会に相当する任意の委員会	指名報酬委員会	5	3	3	2	0	0	社外取締役
報酬委員会に相当する任意の委員会	指名報酬委員会	5	3	3	2	0	0	社外取締役

補足説明

取締役の指名・報酬等に係る取締役会の機能の独立性と客観性および説明責任を担保するため、取締役会の諮問機関として、指名委員会及び報酬委員会の機能を担う、指名報酬委員会を設置しております。指名報酬委員会は、社内取締役3名(村木雄哉、松井清及び秋山憲男)を常勤

委員とし、独立社外取締役2名(土田繁及び檜山洋子)の計5名で構成しており、委員長は独立社外取締役である土田繁が務めております。委員会は必要に応じて開催しており、取締役の指名・報酬等に係る事項について審議し、その結果を取締役会へ答申しております。

【独立役員関係】

独立役員の人数 **更新** 3名

その他独立役員に関する事項

独立役員の資格を充たす社外役員を全て独立役員に指定しております。

【インセンティブ関係】

取締役へのインセンティブ付与に関する
施策の実施状況 その他

該当項目に関する補足説明

社外取締役を除く取締役に対して、譲渡制限付株式報酬制度を導入しております。

ストックオプションの付与対象者

該当項目に関する補足説明

【取締役報酬関係】

(個別の取締役報酬の)開示状況 個別報酬の開示はしていない

該当項目に関する補足説明

有価証券報告書において、役員区分ごとの報酬等の総額、報酬等の種類別の総額及び対象となる役員の員数を開示しております。

報酬の額又はその算定方法の決定方針
の有無 あり

報酬の額又はその算定方法の決定方針の開示内容

当社は、任意の指名報酬委員会の協議を経て、取締役会において、役員報酬の決定方針を定めております。当該方針の概要は以下の通りです。

1. 基本方針

当社の取締役の報酬は、企業価値の持続的な向上へのインセンティブと、株主との一層の価値共有を進めることの出来る報酬体系とし、個々の取締役の報酬の決定に際しては、各職責を踏まえた従業員とのバランスや他社動向を踏まえ適正な水準とすることを基本方針とする。具体的には、取締役の報酬は、役位に応じ前期業績を勘案して決定した基本報酬(金銭報酬)と譲渡制限付株式制度による株式報酬(非金銭報酬)によって構成する。社外取締役については、その職務に鑑み、基本報酬のみを支払うこととする。

2. 基本報酬(金銭報酬)

当社の取締役の基本報酬は、月例の固定報酬とし、役位、職責、在任年数に応じて、会社業績との連動性を確保し、職責と成果を反映して総合的に決定する。

3. 株式報酬(非金銭報酬)

株式報酬は、譲渡制限付株式とし、付与のために支給する報酬は金銭債権とし、原則として、3事業年度にわたる職務執行の対価に相当する額を

一括して支給する。具体的な支給時期および配分については取締役会において決定する。

4. 取締役の個人別の報酬等の内容についての決定に関する事項

個人別の報酬額については、代表取締役社長が、各取締役の基本報酬の額および各取締役の担当事業の業績を踏まえた評価に基づき原案を作成する。取締役会は、原案に対する指名報酬委員会の答申を踏まえ、決定する。

【社外取締役のサポート体制】

当社は、社外取締役である監査等委員のサポートについては、職務を補助するための担当者を配置しております。

【代表取締役社長等を退任した者の状況】

元代表取締役社長等である相談役・顧問等の氏名等

氏名	役職・地位	業務内容	勤務形態・条件 (常勤・非常勤、報酬有無等)	社長等退任日	任期
村木 敏雄	名誉会長	地域社会への貢献や業界の発展、当社の評価向上に関する活動	非常勤、報酬有	2018/09/27	1年間

元代表取締役社長等である相談役・顧問等の合計人数 1名

その他の事項

2. 業務執行、監査・監督、指名、報酬決定等の機能に係る事項(現状のコーポレート・ガバナンス体制の概要) 更新

当社は監査等委員会設置会社を採用しており、監査等委員会は社外取締役2名を含む3名で構成しております。現制度はその機能を果たしていると判断しており、取締役会と監査等委員会により、業務執行の監督及び監視を行っております。

a. 取締役会

取締役会は取締役(監査等委員である者を除く。)9名と監査等委員である取締役3名で構成され、原則として月1回開催されております。取締役会の議長には代表取締役社長が就任し、各業務を統括する管掌取締役との分担を図っております。

また、取締役会直轄の「リスク管理・コンプライアンス委員会」を設置し、「グループ全体の適法かつ公正な企業活動の推進」や「リスク対策」など、企業品質向上に向けた活動を統括し、活動計画や活動結果等を取締役会に提案・報告しております。

b. 経営会議

業務執行の詳細について審議、決議または報告する機関として経営会議を設けており、原則として月2回開催されております。経営会議は取締役会が定めた取締役及び従業員にて構成されております。

c. 監査等委員会

監査等委員は、監査等委員会が定めた監査の方針、監査の分担等に従い、取締役会をはじめとした当社の重要な会議に出席し、取締役等から業務の執行状況の報告を受けるとともに、重要な決裁書類等の閲覧、内部監査担当部署や子会社との意思疎通、会計監査人からの報告聴取等を通じて、当社取締役の職務執行状況の監査・監督を実施しております。また、監査等委員会は原則として月1回開催されております。

社外の監査等委員は、取締役会に出席し、取締役等から報告を受けるほか、社内の監査等委員とも情報交換を行い、必要に応じて経営会議へオブザーバーとして出席、会計監査人から情報収集を行うなど、適切な監査を行うための連携強化に努めております。なお当社と監査等委員は、会社法第427条第1項の規定に基づき、同法第423条第1項の損害賠償責任を限定する契約を締結しております。当該契約に基づく損害賠償責任の限度額は、法令が定める最低責任限度額としております。

d. 会計監査人

当社は会計監査人として仰星監査法人と監査契約を締結しており、会計監査を受けております。当社と同監査法人及び当社監査に従事する同監査法人の業務執行社員との間には特別な利害関係はございません。

・監査法人の名称

仰星監査法人

・業務を執行した公認会計士

指定社員 小出修平

指定社員 川合利弥

・会計監査業務に係る補助者の構成

公認会計士7名、その他4名(公認会計士試験合格者、システム監査技術者)

e. 内部監査室

当社は経営組織の整備及び業務の実態を把握、検証することを目的として、他の業務部門から独立した代表取締役社長の直轄の組織として内部監査室を設置しております。内部監査室は、専任の内部監査室長1名及び内部監査担当者2名(内部監査担当者1名については、外部の第三者である「株式会社F.N. Consulting」と業務委託契約を締結し、外部委託しております)で構成されております。内部監査室においては、会計や

業務の適正性などについて内部監査を行っております。また、内部監査の結果を代表取締役社長に報告し、代表取締役社長からの改善指示を被監査部門責任者に通知し、改善報告書の作成・報告について指示・フォローアップを行っております。

なお、社外取締役による監督と内部監査、監査等委員会監査及び会計監査との相互連携並びに内部統制部門との関係は以下のとおりとなります。

社外取締役である監査等委員2名は、いずれも独立性が高く、財務・会計について高い知見を有する公認会計士および高度な専門知識を有し企業法務にも精通した弁護士を選任しており、経営の監査機能強化に努めております。その2名を含む監査等委員会では、会計監査人(仰星監査法人)からその職務の執行状況について報告を受け、意見及び情報の交換を行う等、緊密な連携を図っております。

また、内部監査部門より内部監査の結果及び改善状況並びに財務報告に係る内部統制の評価の状況について報告を受けるほか、必要に応じて内部監査への立会い、内部監査計画の変更、追加監査及び必要な調査等について、内部監査部門に勧告または指示を行っております。

3. 現状のコーポレート・ガバナンス体制を選択している理由

当社における企業統治は、取締役会、監査等委員会等で実施しており、迅速な意思決定と業務執行機能の分離を行うため、現状の体制を採用しております。

取締役会は、定例の取締役会のほか、必要に応じて臨時取締役会を開催し、法令で定められた事項や経営に関する重要事項を決定するとともに、経営の監督機能の強化に努めております。

常勤監査等委員は取締役会のほか重要な会議に出席し、取締役の職務執行を監査・監督できる体制となっており、経営に対しての助言、提言を行い、経営の透明性を高め、コンプライアンスの強化を図っております。

また社外監査等委員2名は、いずれも独立性が高く、かつ財務・会計について高い知見を有する公認会計士および高度な専門知識を有し企業法務にも精通した弁護士を選任しており、経営の監査・監督機能強化に努めております。

こうした体制により、「適切なガバナンス機能」と「意思決定の迅速化」を両立しております。

株主その他の利害関係者に関する施策の実施状況

1. 株主総会の活性化及び議決権行使の円滑化に向けての取組み状況

	補足説明
株主総会招集通知の早期発送	株主総会の招集通知については、開催日の3週間前発送としております。
集中日を回避した株主総会の設定	株主総会の開催日は、集中日を避けるよう留意します。
電磁的方法による議決権の行使	当社議決権行使サイトにおいて議決権を行使できる仕組みを構築しております。
議決権電子行使プラットフォームへの参加その他機関投資家の議決権行使環境向上に向けた取組み	株式会社ICJが運営する機関投資家向け「議決権電子行使プラットフォーム」へ参加しております。
招集通知(要約)の英文での提供	招集通知の英訳を作成し、当社ウェブサイトに掲載しております。

2. IRに関する活動状況

	補足説明	代表者自身による説明の有無
ディスクロージャーポリシーの作成・公表	当社は、「グリーンズグループ ディスクロージャーポリシー」を策定し、当社ホームページ(https://kk-greens.jp)等で開示しております。	
個人投資家向けに定期的説明会を開催	今後検討すべき事項と考えております。	なし
アナリスト・機関投資家向けに定期的説明会を開催	半期決算及び年度決算終了後の決算説明会を開催することに加え、主要な機関投資家とのIR面談を適宜実施しております。	あり
海外投資家向けに定期的説明会を開催	今後検討すべき事項と考えております。	なし
IR資料のホームページ掲載	当社コーポレートサイト内にIRページに、決算情報及び適時開示資料を掲載しております。	
IRに関する部署(担当者)の設置	総務部を主管として設置しております。	

3. ステークホルダーの立場の尊重に係る取組み状況

	補足説明
社内規程等によりステークホルダーの立場の尊重について規定	当グループの経営体制においては、ステークホルダーからの信用信頼を得られることを目指し、安全と快適を第一とした施設とサービスの提供、地域への奉仕と貢献を定めた「グリーンズ企業目的」及び「グリーンズ理念」を制定しており、当社コーポレートサイト(https://www.kk-greens.jp/corporate_philosophy)等で開示しております。
環境保全活動、CSR活動等の実施	当社は、全社的なCSR活動の推進を目的とするCSR推進委員会を設置し、「環境」、「コミュニティ」、「人」、「サービス」の4つの視点からCSR活動を行っております。CSR推進委員会は代表取締役社長を委員長とし、原則として年4回開催されております。ステークホルダーへの価値創出や企業価値の向上を実現する為、各活動の報告や活動方針の検討及び決定を行っております。当社のCSR活動は、当社コーポレートサイト(https://www.kk-greens.jp/csr)等で開示しております。
ステークホルダーに対する情報提供に係る方針等の策定	当社コーポレートサイトへの掲載、及び適時開示を通じて、各ステークホルダーに対して迅速、正確かつ公平に情報開示を行ってまいります。

内部統制システム等に関する事項

1. 内部統制システムに関する基本的な考え方及びその整備状況

当社の「内部統制システムの基本方針」は以下のとおりです。

- 当社及びグループ会社の取締役及び使用人の職務の執行が法令及び定款に適合することを確保するための体制
 - グリーンズグループ共通の企業使命・事業領域であり、普遍の存在意義として定めた「グリーンズ企業目的」ならびに「グリーンズ理念」を実現するために、「グリーンズグループ倫理行動基準」を制定し、より高い倫理基準をもって業務に取り組むとともに、適法かつ公正な企業活動の推進に努める。
 - 当社及びグループ全体に影響を及ぼす重要事項については、取締役会において決定する。
代表取締役は、定期的に職務の執行状況を取締役会に報告する。取締役の業務の執行に関する監督機能の維持・強化のため、社外取締役を選任する。監査等委員会は、取締役の職務の執行について適法性・妥当性監査を実施する。取締役および使用人は、監査等委員会からの求めに応じ、職務の執行状況を監査等委員会に報告する。
 - 取締役会直轄の「リスク管理・コンプライアンス委員会」を設置し、「グループ全体の適法かつ公正な企業活動の推進」や「リスク対策」など、企業品質向上に向けた活動を統括し、活動計画や活動結果を取締役に提案・報告する。
 - グループ内における法令・定款・諸規程に違反する行為を発見して是正することを目的に、社外法律事務所や内部監査室を通報・相談先とする複数の内部通報窓口を「リスク管理・コンプライアンス委員会」内に設置する。あわせて、内部通報を受けた事項のうち、重要性の高いものは、監査等委員会に報告する。
 - 内部監査に係る諸規程に従い、グループ全体の内部監査を実施し、業務の適正性を監査する。内部監査の結果は、取締役および監査等委員会に報告する。
 - 当社及びグループ会社は、市民社会の秩序や安全に脅威を与える反社会的勢力とは一切の関係を遮断するとともに、これら反社会的勢力に対しては、警察等の外部専門機関と連携の上、全社を挙げて毅然とした態度で対応する。
- 当社及びグループ会社の取締役及び使用人の職務の執行に係る情報の保存及び管理に関する体制
 - 取締役会議事録、経営会議議事録など重要な書類については、法令・諸規程に基づき文書管理を行い、取締役、監査等委員からこれら重要な書類の閲覧の要求があった場合には、直ちに提出する。
 - 取締役及び使用人の職務の執行に係る情報については、情報資産の保護や情報開示に関する諸規程を策定し、これに基づき管理する。
 - グループ会社の取締役及び使用人の職務の執行に係る重要事項について、当社への報告等を定める諸規程に基づき、グループ会社から適時に報告を受ける。
- 当社及びグループ会社の損失の危険の管理に関する規程その他の体制
 - 取締役会直轄の「リスク管理・コンプライアンス委員会」を設置し、企業活動に関するリスクをグループ横断で統括する。「リスク管理・コンプライアンス委員会」は、経営戦略上のリスクや業務運営上のリスクを把握・評価し、必要な予防策を講じ、また、緊急事態を想定した対応マニュアルを策定する。
 - 緊急事態が発生した場合には、当社「エマージェンシーマニュアル」に従い、その重大性に応じて「対策本部」、「対策プロジェクト」、「対策チーム」などのレベル別の組織を編成して対応を実施する。
- 当社及びグループ会社の取締役の職務の執行が効率的に行われることを確保するための体制
 - 当社は、取締役会を原則として毎月開催し、法令及び「取締役会規程」に基づき、重要事項の審議、職務執行に関する報告を行う。また、必要に応じ、書面決議により機動的な職務執行と意思決定を行う。
 - 重要な業務遂行については、経営効率化及び多面的な検討を行うために取締役をメンバーとする経営会議において審議する。
取締役会及び経営会議において目標に対する進捗状況を確認し、必要な改善策を実施する。
 - 代表取締役は、目標達成に向けたグループ全体の職務の執行を統括し、監督する。各取締役本部長は、グループ会社を含む担当領域の具体的な目標を決定するとともに効率的な業務遂行体制を構築する。
 - 迅速で効率性の高い企業経営を実現するために、「業務分掌規程」及び「職務分掌規程」に基づき、各本部を担当する取締役本部長が意思決定を行い、各本部を管掌する機能を担う取締役が取締役本部長を監督する等により役割を分離する。

5. 財務報告の信頼性を確保するための体制

- 当社及びグループ会社の財務報告に係る内部統制については、金融商品取引法その他適用のある国内外の法令に基づき、評価、維持、改善等を行う。

(2) 当社の各部門及び子会社は、自らの業務の遂行にあたり、職務分離による牽制、日常的モニタリング等を実施し、財務報告の適正性の確保に努める。

6. 監査等委員会がその職務を補助すべき取締役及び使用人に関する事項、当該取締役及び使用人の監査等委員以外の取締役からの独立性に関する事項及び監査等委員会の当該取締役及び使用人に対する指示の実効性の確保に関する事項

(1) 監査等委員会及び監査等委員の職務を補助する監査等委員会補助者を設置して使用人を配置する。

(2) 監査等委員会補助者の使用人については、当該使用人の監査等委員以外の取締役からの独立性と監査等委員会の指示の実効性を確保するため、監査等委員会及び監査等委員の職務に関し、当該使用人の任命・異動・評価等、人事に関する事項の決定には、監査等委員会の同意を必要とする。

7. 当社及びグループ会社の取締役及び使用人が監査等委員会に報告するための体制、監査等委員会に報告をした者が当該報告をしたことを理由として不利な取扱いを受けないことを確保するための体制

(1) 取締役及び使用人は、取締役会その他重要な会議への監査等委員の出席を通じて職務の執行状況を報告するほか、内部監査部門の監査結果を監査等委員会に報告する。このほか、監査等委員からの求めに応じ、業務及び財産の状況を報告する。また、稟議書および重要な会議の議事録を監査等委員からの求めに応じて閲覧できるようにし、説明する。

(2) グループ会社を含め取締役及び使用人から監査等委員会へ直接通報するルートを構築し、社内へその周知を図る。

(3) 当社及びグループ会社は、監査等委員会へ報告・通報したことを理由として、当該取締役及び使用人に対して解任、解雇その他いかなる不利な取扱いも行わないことを定めた諸規程を整備、周知する。

8. 監査等委員の職務の執行について生ずる費用の前払または償還の手続その他の当該職務の執行について生ずる費用または債務の処理に係る方針に関する事項

監査等委員会及び監査等委員の職務の執行上必要と認める費用について、あらかじめ予算を計上する。ただし、緊急または臨時に支出した費用については、事後に償還に応じる。

9. その他監査等委員会の監査が実効的に行われることを確保するための体制

代表取締役と監査等委員の間で定期的な意見交換会を開催する。また、監査等委員会からの求めに応じ、監査等委員と会計監査人及び内部監査部門との間で連絡会を開催するほか、各種会議への監査等委員の出席を確保するなど、監査等委員会の監査が実効的に行われるための体制を整備する。

2. 反社会的勢力排除に向けた基本的な考え方及びその整備状況

当社は、(社)日本経済団体連合会が公表した「企業行動憲章 実行の手引き(第7版)」(2017年11月)及び「企業が反社会的勢力による被害を防止するための指針」(平成19年6月 犯罪対策閣僚会議幹事会申合せ)を基本理念として尊重し、これらに沿って体制を構築し運用しております。当社グループにおける方針・基準等については、「反社会的勢力排除に関する基本方針」「反社会勢力対応規程」において定めており、主要な社内会議等の機会を捉えて繰り返しその内容の周知徹底を図っております。また、社内のeラーニングシステムにより、当社グループの全ての役員、従業員(子会社の主要な従業員)を対象に反社会的勢力との関係の遮断に関する学習を実施しております。これらの施策により、当社グループの全ての役員、従業員は反社会的勢力との絶縁が極めて重要にシフトし、かつ永遠のテーマであることを理解しております。

社内体制としては、コンプライアンス及びリスク管理に係る会議体として「リスク管理・コンプライアンス委員会」を設置し、反社会勢力に関する業務を所管する部署は総務部とし、実務上の業務マニュアルとして、「反社会的勢力対応に関する業務要領」及び「取引先の属性チェックに関する業務要領」を整備しております。

また、各取引先との契約においては、反社会的勢力排除条項を設ける等、その徹底を図っております。

外部組織との連携に関しては、平成26年4月に三重県暴力追放推進センター及び三重県企業防衛対策協議会に加入し、反社会的勢力に関する情報の収集に努めております。また、平成26年9月には当社における不当要求防止責任者(総務部長)を選任して所轄の警察署に届出を行い、警察とも連携できる体制が構築されております。

取引先等に対して行っている反社会的勢力チェックの方法は次のとおりであります。

新規取引先に対するチェックの方法

「取引先の属性チェックに関する業務要領」に基づいて、取引担当部署並びに総務部が、会社案内またはパンフレット、ホームページの閲覧、外部調査機関(帝国データバンク等)への照会、「日経テレコン21」の記事検索機能を活用する等して、取引先の調査を行い、「取引先調査票」に調査結果を記録しております。なお、懸念が残る場合は、三重県暴力追放推進センター及び三重県企業防衛対策協議会等へ照会しております。

既存取引先に対するチェックの方法

「取引先の属性チェックに関する業務要領」に基づいて、原則3年に1回は必ず「取引先調査票」を基に、取引担当部署並びに総務部が、前回調査時からの変更点(代表者・会社名・所在地・役員・事業内容の変更、調査対象会社の雰囲気等)に関してチェックを実施しております。

なお、調査方法は、新規取引と同様に、会社案内またはパンフレット、ホームページの閲覧、外部調査機関(帝国データバンク等)への照会、「日経テレコン21」記事検索機能の活用等を用いて行っております。

株主に対するチェックの方法

第三者割当等当社の意思を反映し得る場合は、事前に総務部が反社会的勢力との係り有無等について調査してまいります。また、一定の範囲の大株主等を調査対象とし注意を払ってまいります。

役員に対するチェックの方法

従業員を取締役候補者とする場合は、本人方からの確認(反社会的勢力との関係遮断に関する誓約書)によりチェックを行っております。

また、社外から招聘した者を取締役候補者とする場合は、相手方からの確認によりチェックを行っております。特に社外からの招聘者については、特段の注意を払ってチェックしております。

なお、全取締役から反社会的勢力等と一切の関わりがない旨の誓約書を徴求しております。

従業員に対するチェックの方法

一般従業員の採用にあたっては、本人が確認した申請書面によりチェックを行っております。

また、管理監督者となる従業員の採用に当たっては、本人が確認した申請書面によりチェックを行っております。

なお、全従業員から反社会的勢力等と一切の関わりがない旨の誓約書を徴求しております。これは中途採用者についても同様の取扱いをしてまいります。

その他

1. 買収防衛策の導入の有無

2. その他コーポレート・ガバナンス体制等に関する事項

(1) 適時開示体制の整備及び運用状況

a. 適時開示体制の整備に向けた取組み

投資者が当社への投資価値を的確に判断するために必要な会社情報を適時適切に開示することを基本方針として、迅速にディスクローズできる体制を構築しております。

会社情報の適時開示に関しては、株主・投資家をはじめとするあらゆるステークホルダーの皆様からの確かな信頼及び正当な評価を頂くことができるよう、社内規程「適時開示規程」を定め、個々の会社情報が投資判断等へ与える影響について、重要性の判断を逐次行うため担当人員が監査等委員もしくはリスク管理・コンプライアンス委員会等の各社内部署と協議する等社内体制やプロセスの整備・充実を図り、適時開示規則及び関連諸法令等に基づいた、適時適切な情報開示に努めております

適時開示に関する教育に関しては、役員・従業員(連結子会社の役員・従業員を含む)に対して重要会議及び研修会等の機会をとらえて適時開示の対象となる重要事実について周知徹底を図っております。

b. 適時開示担当組織の状況

- ・ 担当部署：総務部
- ・ 担当人員：代表取締役社長(統括)・取締役会長、管理部門管掌取締役
- ・ 上場後の情報取扱責任者：管理部門管掌取締役

c. 適時開示手続き

(a) 決定事項・発生事項に関する情報

決定・発生事実については、適時開示情報となる可能性が生じた時点で、所管部門担当役員は直ちに窓口担当者である管理部門管掌取締役に報告することとしております。管理部門管掌取締役はこの報告を受けた後、適時開示の要否を判定するとともに、適時開示を要する場合には、関連部門と連携のうえ開示内容の取りまとめ等を行い、開示案を総務部にて取りまとめます。代表取締役社長、取締役会長、管理部門管掌取締役が内容を精査した後、取締役会での意思決定等を経て、管理部門管掌取締役が情報取扱責任者、総務部長が担当となって当該情報を適時開示することとしております。

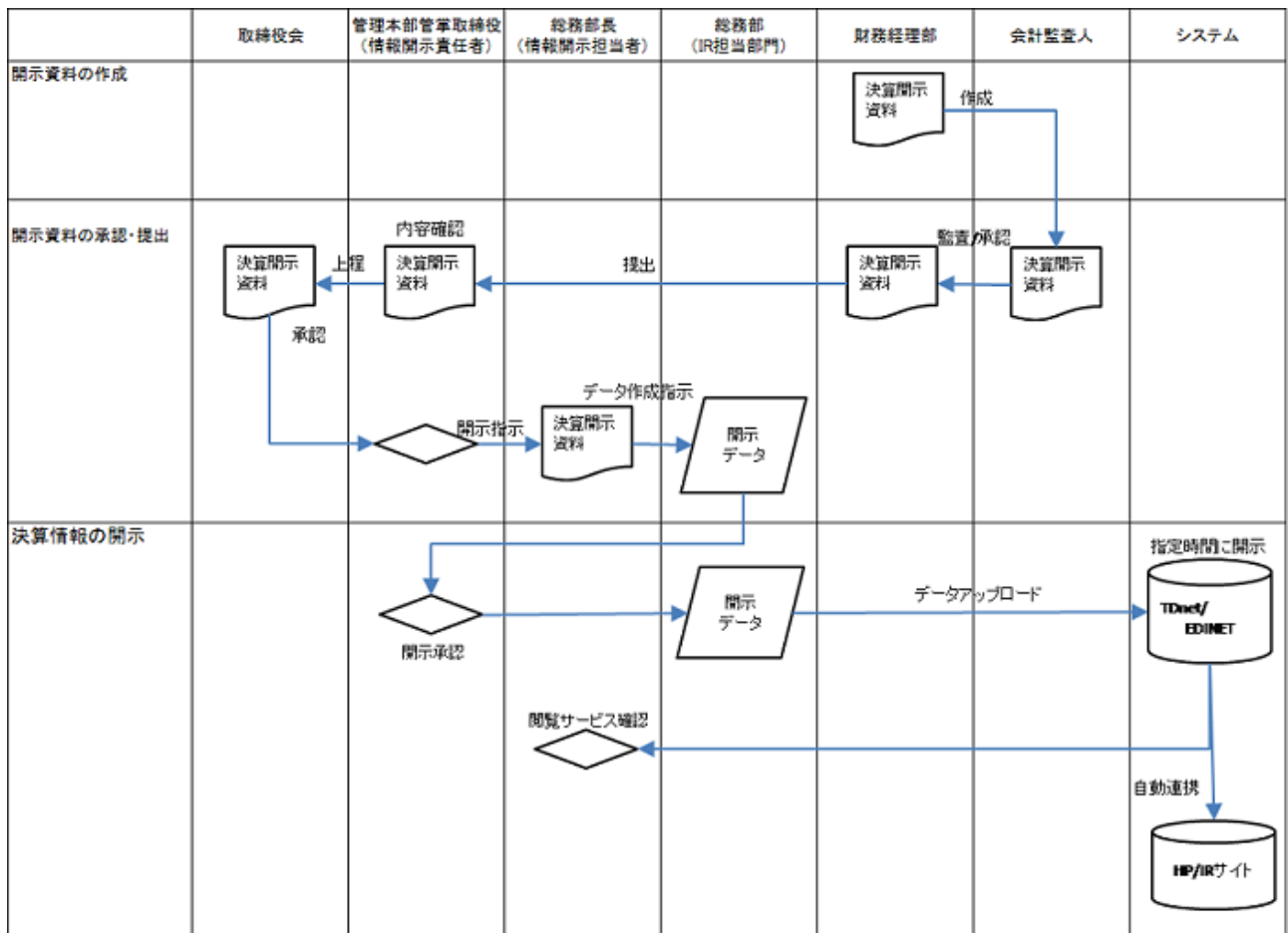
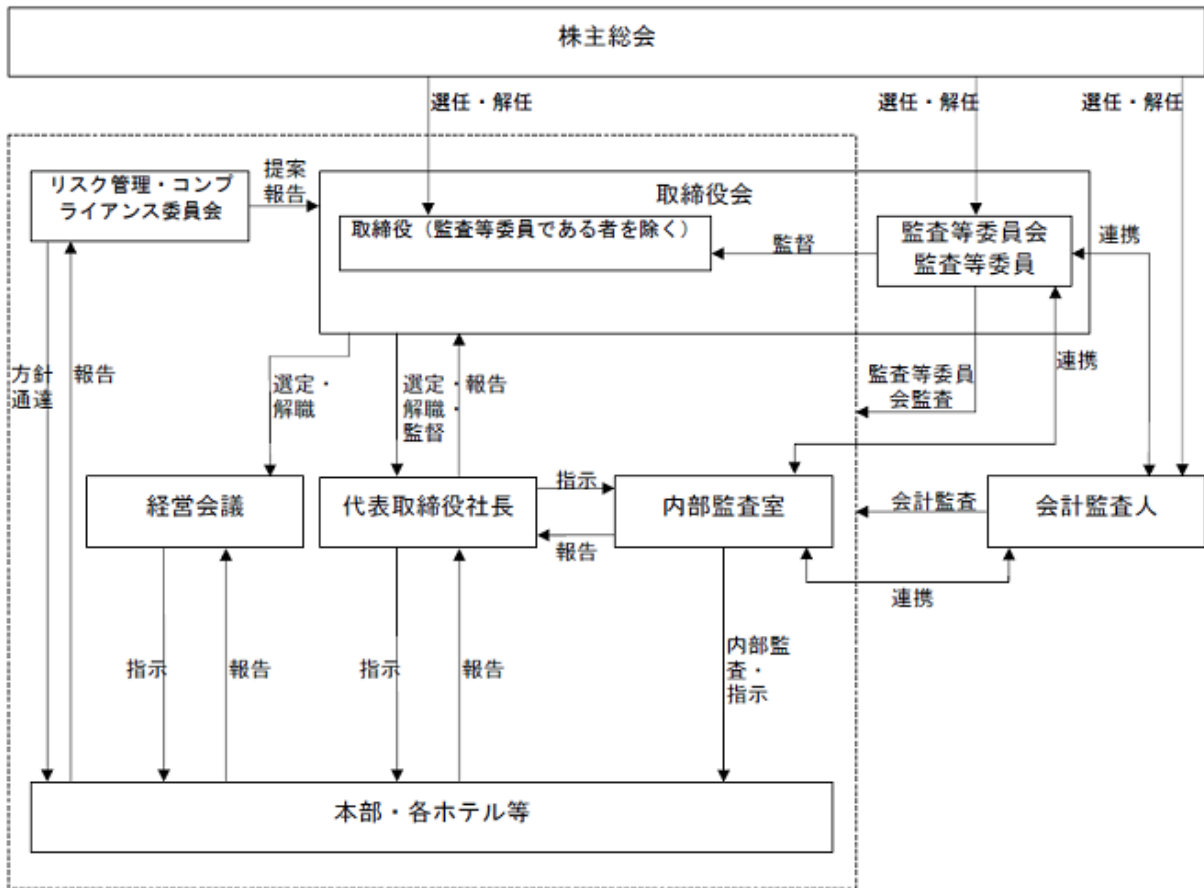
また、子会社に係る重要な決定・発生事実についても、適時開示情報となる可能性が生じた時点で、子会社が直ちに当社に報告することを制度化し、適時開示を行うこととしております。

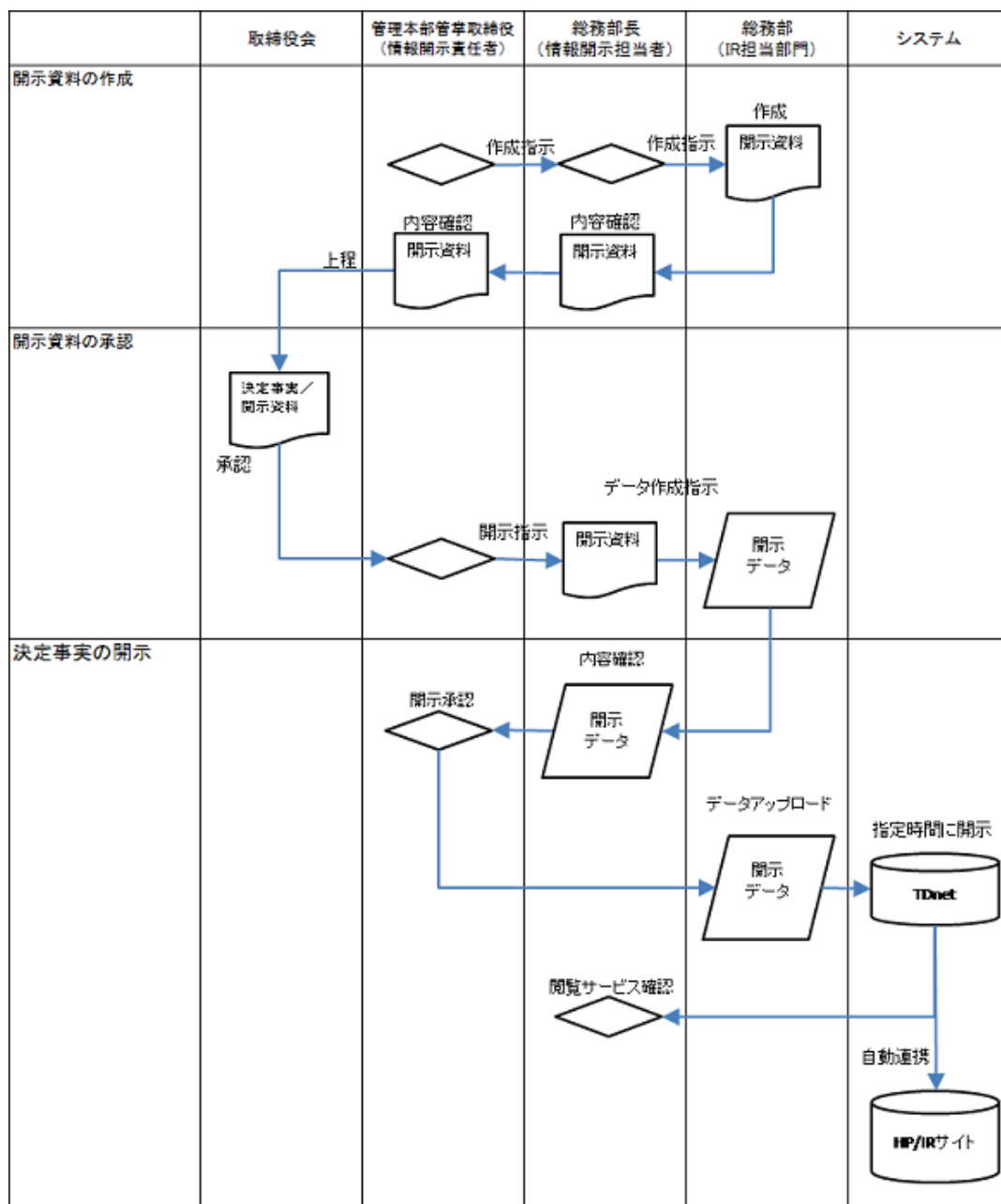
(b) 決算に関する情報

財務経理部並びに総務部は監査法人と円滑なコミュニケーションをとっており、本決算及び四半期決算時には適切な会計処理に基づき、適時開示に対して協議を行います。決算開示資料のうち決算短信は決算日後45日以内に、決算開示資料のうち四半期決算短信は四半期末後30日以内に公表できる体制の構築をしております。

(c) 当社グループに係る適時開示手続き

当社は子会社1社を有しておりますが、当社の完全子会社であり、当社役員が子会社役員を兼務しており、重要な決裁書類並びに契約書等の重要文書や事故報告書の提出並びに閲覧に関しては当社が運用する社内稟議システムにより実施されていることも併せ、発生事実並びに決定事実の報告は当社におけるフローと同様で実施できるものとしております。また、当社にて業務委託により経理業務を実施しており、決算情報については常時把握ができる体制が整っております。これらに基づき、財務経理部は適時開示の対象となる重要事実の有無を検討し、該当があれば財務経理部を管掌する取締役へ通知のうえ、適時開示の要否や妥当性の判断を行った後すみやかに開示できる体制が整っております。





発生事実に係る適時開示フロー

