



2022年9月29日

各 位

会 社 名 株式会社東京きらぼしフィナンシャルグループ  
代 表 者 名 代表取締役社長 渡邊 壽信  
コード番号 7173 東証プライム市場  
問 合 せ 先 広報部長 大和田 健二  
(TEL 03-6447-5799)

## きらぼし銀行の組織改正について

当社子会社の株式会社きらぼし銀行（頭取 渡邊 壽信、以下「きらぼし銀行」といいます。）は、2022年10月1日付で下記のとおり組織改正を実施しますので、お知らせいたします。

### 記

#### 1. 組織改正の目的

当社グループは、「金融にも強い総合サービス業」を将来像に掲げ、お客さまの新しい価値を創造する“東京発プラットフォーム”となることを目指しております。その具現化に向けた取組みとして、従来よりトップラインの増強やグループ力の強化等を進めており、この度、さらなる収益力強化を図るべく、組織改正を行うことといたしました。

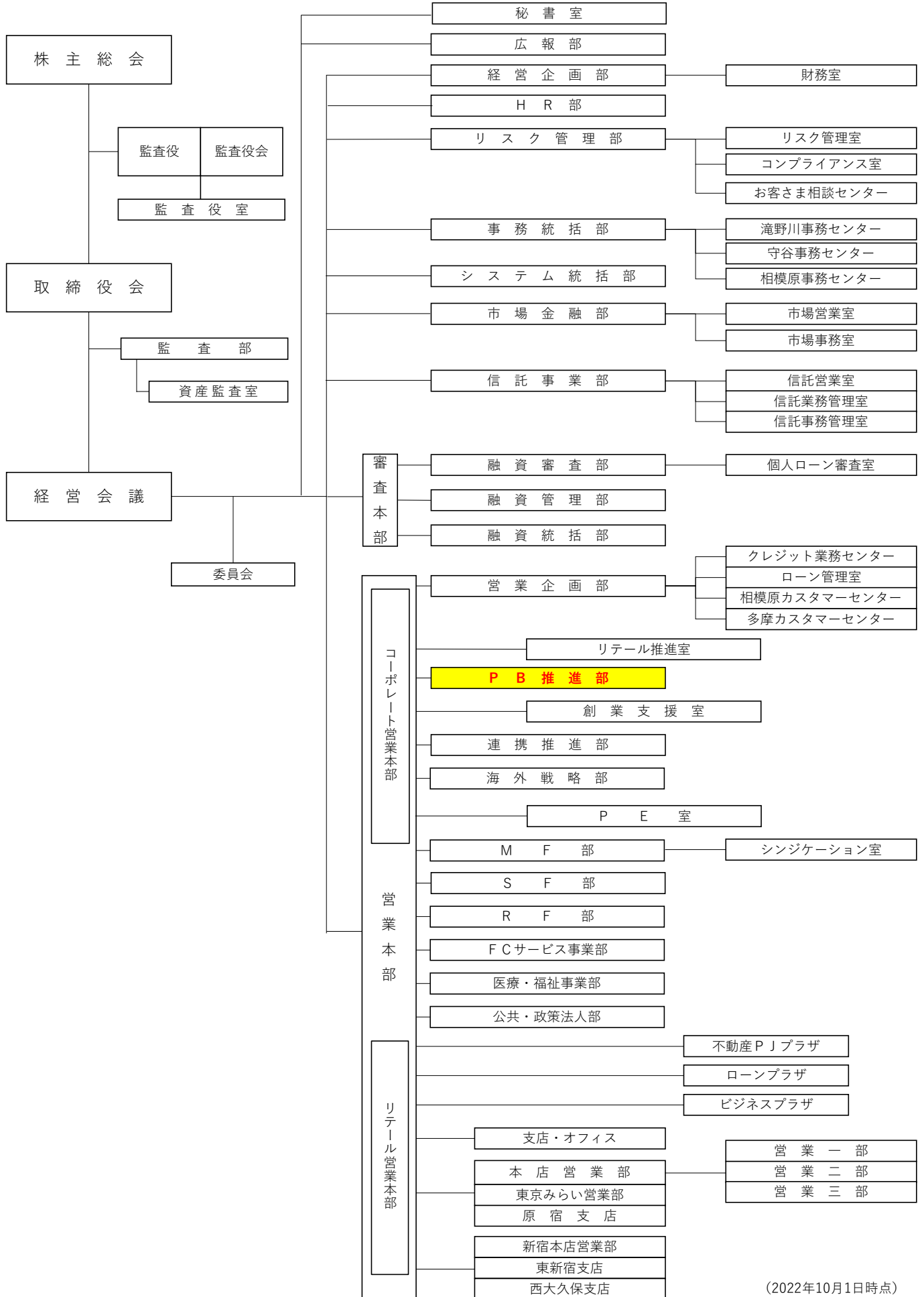
#### 2. 組織改正の概要

リテール営業推進強化を目的として、リテール推進室における本部営業および営業店支援機能を独立させ、「PB推進部」を設置いたします。

なお、今後リテール推進室においては、リテール営業全体の推進企画・統括部門として中長期的な戦略の立案を進めるとともに、「PB推進部」においては、さまざまなソリューションの提供により、グループを通じて、すべてのお客さまの資産運用ニーズ等にお応えしてまいります。

以 上

〔 きらぼし銀行組織図 〕



(2022年10月1日時点)