



2022年10月28日

各 位

会 社 名 関西電力株式会社
代 表 者 名 代表執行役社長 森 望
(コード：9503 東証プライム市場)
問 合 せ 先 経理部長 上西 隆弘
T E L 050-7105-9084

(開示事項の経過) 高浜発電所4号機の定期検査状況について (B-加圧器逃がし弁の出口温度上昇に対する原因と対策)

高浜発電所4号機(加圧水型軽水炉 定格電気出力87万キロワット、定格熱出力266万キロワット)は、2022年6月8日から第24回定期検査を実施中のところ、10月21日16時34分、「加圧器逃がし弁^{※1}出口温度高」警報が発信したため、運転員がパラメータを確認した結果、加圧器逃がし弁出口温度が上昇していることを確認しました。

このため、加圧器逃がし弁の元弁を閉止したことから、同日16時35分に保安規定の運転上の制限^{※2}を満足していない状態にあると判断しました。

※1：原子炉冷却材が循環している1次冷却材系統の圧力が上昇した場合に圧力を下げるための装置であり、高浜発電所4号機には3台設置されている。

※2：保安規定45条において、モード1、2および3では加圧器逃がし弁3台が動作可能であることが求められている。保安規定85条において、モード1、2、3および4(蒸気発生器が熱除去のために使用されている場合)では加圧器逃がし弁3台が動作可能であることが求められている。

【2022年10月24日お知らせ済み】

3台ある加圧器逃がし弁の出口温度を調査した結果、B-加圧器逃がし弁出口の温度が他の2台と比べて高いことを確認しました。

このため、当該弁のシート部から加圧器内の蒸気が加圧器逃がしタンクに流れ込んだものと推定し、当該弁を調査しました。

1. 原因調査

B-加圧器逃がし弁を取り外し、外観点検等を実施した結果、弁体および弁座のシート面の同じ位置(合わせ面)に微小なきず(幅約0.3mm)があることを確認しました。

その他の構成部品や弁の動作状態等に異常は認められなかったため、弁シート面に微小な異物の噛み込みがあったものと推定し、弁の分解点検の履歴や現場の作業状況等の調査を行いました。

(点検記録等の確認結果)

当該弁は今回の定期検査で分解点検を行い、きず等の異常のないことを確認後、7月2日に弁の取り付け、7月5日に当該弁の作動確認試験を実施しました。

その後、原子炉起動に向けた1次冷却材系統の昇温・昇圧完了後(温度：約286℃、圧力：約15MPa)、10月21日午前当該弁の漏えい検査を行い、漏えいがないことを確認しました。

(現場状況)

分解点検場所については、従来は弁近傍に設置していましたが、今回は約6m離れた場所にある作業性の良い広いスペースを使用しました。

分解点検後、弁構成部品(弁体、弁座等)を洗浄液で拭き取り、異物の付着等がないことを確認した後、作業エリアから弁設置場所まで運搬し、取り付けていました。

このため、運搬の際に、弁体等に微小な異物(金属粉)が付着し、その状態で取り付けたことによりシート面に異物が混入したものと推定しました。

2. 推定原因

当該弁の取り付け作業時に弁体等に付着していた微小な異物が弁のシート面に混入し、作動確認試験等により微小なきずが発生、その後、1次冷却材系統の圧力上昇等に伴い、異物が弁シート部から押し出され、その経路を通じて、蒸気が加圧器逃がしタンクに流れ込んだため、当該弁の出口温度が上昇したものと推定しました。

3. 対策

- (1) 微小なきずが認められた弁体と弁座を予備品（新品）に取り替えます。
- (2) 異物管理に関する注意事項として、機器を運搬して取り付けを行う際には直前に拭き取ることなどを社内マニュアルに反映します。
- (3) 協力会社へ本事象を説明し、機器取り付け時の異物混入防止に関する注意喚起を行います。

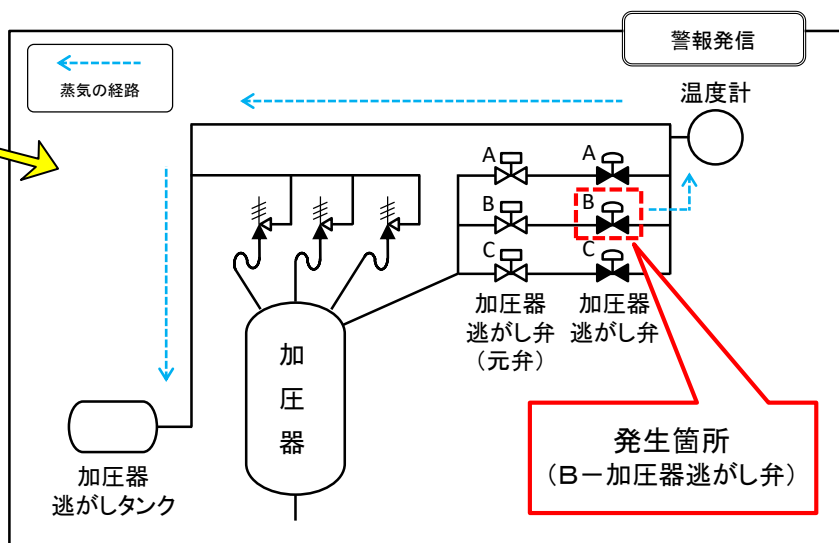
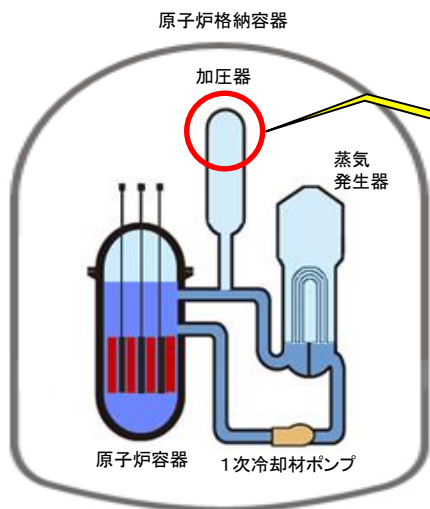
今後、業績への影響等、開示すべき事項が判明した場合は、速やかにお知らせいたします。

以 上

添付資料：高浜発電所4号機 B-加圧器逃がし弁の出口温度上昇について

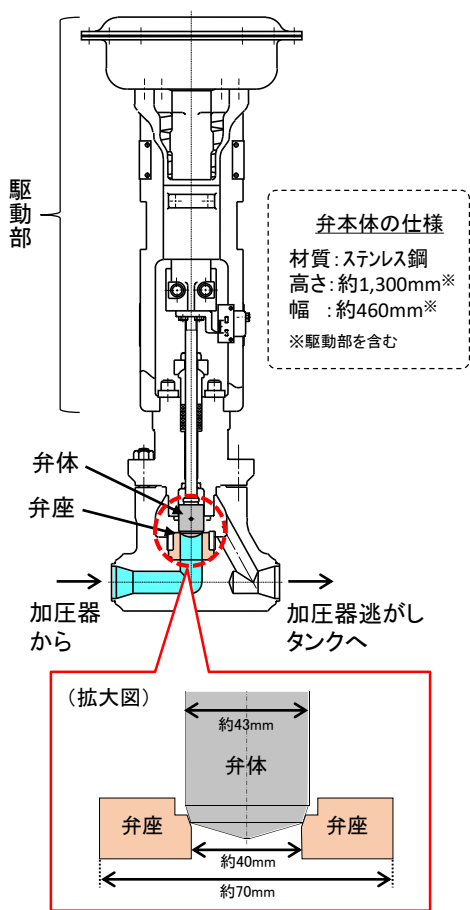
高浜発電所4号機 B-加圧器逃がし弁の出口温度上昇について

発生箇所

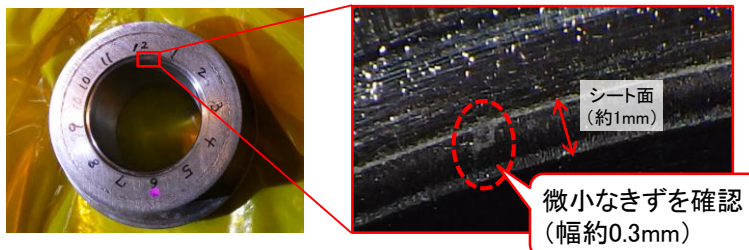


B-加圧器逃がし弁の確認結果

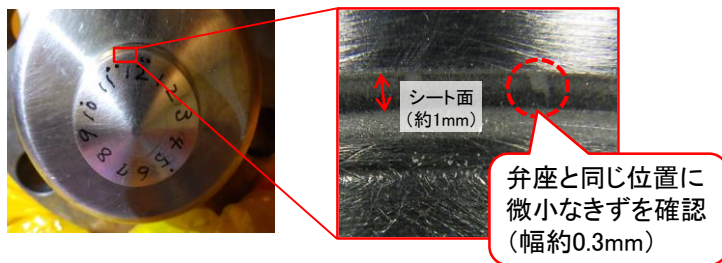
<加圧器逃がし弁(横断面図)>



<弁座シート面の写真>



<弁体シート面の写真>



【温度上昇メカニズム】

