

当社のコーポレート・ガバナンスの状況は以下のとおりです。

コーポレート・ガバナンスに関する基本的な考え方及び資本構成、企業属性その他の基本情報

1. 基本的な考え方

当社は、下記の「経営理念」を経営戦略の策定や経営の意思決定の拠りどころとなる基本方針と位置付けています。また、基本的な価値観や倫理観を共有し、これを業務に反映させていくために「社員行動指針」と「倫理綱領」を制定しています。

当社は、「経営理念」、「社員行動指針」及び「倫理綱領」の考え方に基づき、コーポレート・ガバナンスの充実に取り組んでいます。

経営理念

- ・日本精化は化学を通じて社会に貢献する
- ・日本精化は我社をとりまく全ての人に貢献する
- ・日本精化は社員の自己実現に貢献する

【コーポレートガバナンス・コードの各原則を実施しない理由】更新

【原則2-4 女性の活躍促進を含む社内での多様性の確保】

（補充原則 2-4-1）

当社は、人材の多様化とそれら人材の育成が中長期的な企業価値向上に繋がるものと考えています。女性については、管理職以上への登用数が現状、十分ではないと認識しており、その前提となる女性従業員比率を高める取組みを進めております。その上で、女性管理職比率の向上の為に人材育成及び社内環境の整備に努めてまいります。具体的な目標数値については、当社ホームページの「サステナビリティ」ページに掲載しています。中途採用者についてはスキル・経験等を総合的に判断し、役員・管理職への登用を行っています。当社子会社では、外国人の役員・管理職への登用を行っています。

【原則3-1 情報開示の充実】

（補充原則 3-1-3）

当社は、サステナビリティを巡る課題への対応にあたり、「化学を通じて社会に貢献する」という経営理念に基づいて、「サステナブル社会の実現と当社の持続的な成長の両立を目指す」ことをサステナビリティ基本方針として定めています。

この基本方針を着実に実行する為に、サステナビリティ推進委員会での議論を経て、当社として取り組むべき重要課題（マテリアリティ）と具体的な取り組み内容、KPI（評価指標）及び目標数値を定め、活動しています。その活動内容は、当社ホームページの「サステナビリティ」ページに掲載しています。

TCFDに関しては、気候変動に関する「リスク」と「機会」が当社に与える影響についてシナリオ分析を行っています。TCFDへの取組みについては、当社ホームページの「サステナビリティ」ページに掲載しています。人的資本や知的財産への投資等については、当社ホームページの「サステナビリティ」ページに掲載していきます。

【原則4-2 取締役会の役割・責務(2)】

（補充原則 4-2-2）

当社ではサステナビリティに関する基本方針として「サステナブル社会の実現と当社の持続的な成長の両立を目指す」を策定しています。また、人的資本や知的財産の投資配分及び事業ポートフォリオの戦略実行について、取締役会での議論を深め、進捗状況を監督していきます。

【原則4-11 取締役会・監査役会の実効性確保のための前提条件】

当社は、取締役の選任にあたり、経営環境、事業特性に照らして重視すべき分野を特定した上でスキル・マトリックスを作成し、多様性と当社が適正と考える人数を考慮しています。ジェンダーや国際性における多様性は、現時点では確保できていませんが、取締役会としての役割・責務を実効的に果たす為の職歴、年齢の面での多様性は確保しています。

監査役についても、監査機能を効果的に発揮する為に重視すべき分野を特定し、スキル・マトリックスを作成しています。当社の監査役は、優れた人格、見識、高い倫理観はもちろんのこと、財務・会計・法務に関する十分な知見を有している者が選任されています。

なお、当社は取締役会全体としての実効性に関する分析・評価を行い、取締役会の機能向上を図っています。

【原則5-2 経営戦略や経営計画の策定・公表】

当社は、資本政策の指標として、DOE（連結純資産配当率）3.0%を目安として、配当水準の向上と安定化を目指しています。また、経営戦略や経営計画の策定に当たっては、中長期的な企業価値の向上を図る為、経営環境の変化に対応して経営戦略や事業ポートフォリオを見直す等、収益力の向上に努めています。また、中期経営計画や次期の見通しを当社ホームページや決算短信等で開示し、収益計画の実現に向けた経営戦略や経営資源の配分等に関して説明しています。

（補充原則 5-2-1）

当社は、事業ポートフォリオに関する基本的な方針や事業ポートフォリオの見直しについて、取締役会での議論を進めています。今後、基本的な方針や見直し状況を分かりやすく開示していく予定です。

【コーポレートガバナンス・コードの各原則に基づく開示】更新

【原則1 - 2 株主総会における権利行使】

【補充原則 1 - 2 - 4】

当社では、インターネットによる議決権行使、議決権電子行使プラットフォームを採用しています。また、本年より招集通知の英訳化も進め、当社ホームページの英語版IRページ等で公開しています。

【原則1 - 4 政策保有株式】

当社は、取引関係の維持、強化や事業運営上の必要性その他の理由を勘案し、中長期的に見て企業価値向上に資すると判断した場合に、政策保有株式を取得し保有しています。なお、保有の妥当性が認められない場合には、縮減を図ります。

個別の政策保有株式については、中長期的な経済合理性等を検証しています。原則年1回取締役会にて精査し保有の適否を検証しています。具体的な経済合理性の項目としては、

保有企業との中長期的な取引方針

保有企業の業績動向

保有企業の株式残高が当社総資産に与える影響

等です。

また、政策保有株式の議決権の行使については、適切な対応を確保する為、以下の基準に沿った対応を行います。

議案の内容を精査し、株主としての当社の企業価値向上に資するか否かを判断します。

継続的に投資収益が著しく低い企業で、業務不振が続いており、改善傾向にない場合、また反社会的行為や法令違反が見られた取締役等には反対票を投じます。

株主としての当社の企業価値を毀損する提案に対しては、会社提案、株主提案の何れに対しても反対します。

【原則1 - 7 関連当事者間の取引】

当社は、役員利益相反取引・競業取引を取締役会の付議事項としています。継続した取引についても年度ごとにその内容について確認した上で取締役会において審議・決議しています。

【原則2 - 6 企業年金のアセットオーナーとしての機能発揮】

当社の企業年金の積立金の運用は、下記の通り行っています。

<アセットオーナーとしての運用にあたる適切な人材育成>

確定給付企業年金制度及び運用環境等の状況を把握する為、各種セミナー等により情報収集と専門知識の習得を行っています。

<運用委託先の検証>

運用委託先各社の運用方針及び実績の状況について定期的にヒアリングを実施しています。

<利益相反について>

確定給付企業年金の受益者である従業員の利益を最大化する為、運用委託先各社より必要に応じて議決権行使ガイドラインを確認しています。

【原則3 - 1 情報開示の充実】

() 当社の「経営理念」及び2030年に向けた長期ビジョン「NFC VISION 2030」はホームページで開示しています。また、経営戦略、経営計画については「有価証券報告書」で開示しています。

() 当社は、コーポレートガバナンスに関する基本的な考え方と基本方針を策定し、「コーポレートガバナンス報告書」で開示しています。

() 当社は、経営陣幹部・取締役の業績向上への意欲を高め、長期的な企業価値の増大に資する体系とすることを当社の報酬額等の決定に関する方針としています。その決定に当たっては、指名報酬委員会が審議を行った上で取締役会へ答申し、取締役会で決定しています。

() 当社は、経営陣幹部の選定・解任及び取締役候補者並びに監査役候補者の指名等について会社の意思決定の透明性や公平性を確保する為、取締役会の諮問機関として任意の委員会である指名報酬委員会を設置しています。指名報酬委員会は、独立社外取締役を委員の過半数とし、各候補者の選任案を審議し、その審議結果を取締役に答申しています。

<経営陣幹部の選解任>

経営陣幹部の選任については、指名報酬委員会が審議し、各候補者の実績及び資質を踏まえ取締役会で決議しています。経営陣幹部の解任については、任期中であっても社内規程に定める解任事項に該当すると判断した場合は、取締役会で解任を決議することとしています。

<取締役の指名>

取締役の指名については、各候補者が持つ主たるスキル・キャリア・専門性を一覧化したスキル・マトリックスをもとに、会社の組織体制に応じた人数と専門分野の組合せを考慮して、指名報酬委員会の審議結果を踏まえ、取締役会で各候補者の実績及び資質について審議の上で決議し、株主総会へ付議しています。

<監査役指名>

監査役指名については、優れた人格、見識、高い倫理観を備えていることに加え、コーポレートガバナンスを十分に理解し、会社の問題や課題に対し、適切に具体的な意見を述べる能力があることを考慮して、監査役会の同意を得た後、指名報酬委員会の審議結果を踏まえ、取締役会で各候補者の実績及び資質について審議の上で決議し、株主総会へ付議しています。

() 取締役及び監査役、執行役員個々の選解任・指名については、当社ホームページにおいて開示しています。

【補充原則 3 - 1 - 2】

当社では、決算短信、決算説明資料、招集通知の英訳化を進め、当社ホームページの英語版で公開しています。TCFDレポートなどの英訳化にも積極的に取り組んでいきます。

【原則4 - 1 取締役会の役割・責務(1)】

【補充原則 4 - 1 - 1】

当社は、経営の意思決定及び監督機能と会社の業務執行機能を分離する執行役員制を導入し、「取締役会規則」及び「執行役員規程」に基づき、取締役と執行役員との責任範囲と権限を明確にしています。取締役会は、経営の最高意思決定機関として、法令及び「定款」に定められた事項のほか、経営上の重要な業務に関する事項を決定し、取締役及び執行役員の業務執行を監督しています。常勤取締役及び執行役員で構成される常務会は、取締役会で決定された基本方針に基づき経営に関する全般事項を協議決定するとともに、取締役会の決議事項について多面的な事前審議を行っています。

【原則4 - 8 独立社外取締役の有効な活用】

当社の取締役会は6名で構成しています。そのうち、独立社外取締役を2名選任しており、当社の業種・規模・事業特性・機関設計・会社をとりまく環境等を総合的に勘案し、適正と考えています。

【原則4 - 9 独立社外取締役の独立性判断基準及び資質】

当社は、経営の意思決定における客観性を高め、経営の健全化と透明性のより一層の向上を図る為、当社における社外取締役及び社外監査役を独立役員として認定する独立性基準を明らかにすることを目的として、当社取締役会の承認により、当社の社外役員の独立性に関する基準を定めています。東京証券取引所の「上場管理等に関するガイドライン」が定める独立役員の要件に加え、現在及び過去3事業年度における以下の該当の有無を踏まえて独立性を判断しています。

- (1) 当社の主要株主(10%以上の議決権を有する者)又はその業務執行者
- (2) 当社との取引が当社連結売上高の2%を超える取引先の業務執行者及び当社との取引が当該会社の連結売上高の2%を超える取引先の業務執行者
- (3) 当社の借入額が当社連結総資産の2%を超える借入先の業務執行者
- (4) 当社より役員報酬以外に1事業年度あたり1,000万円を越える金銭その他の財産上の利益を得ているコンサルタント、弁護士、公認会計士等の専門的なサービスを提供する者
- (5) 当社の会計監査人の代表社員又は社員
- (6) 当社より1事業年度あたり2,000万円を超える寄付を受けた団体に属する者
- (7) (1)～(6)のいずれかに該当する者の近親者

【原則4 - 10 任意の仕組みの活用】

【補充原則4 - 10 - 1】

当社は、経営陣幹部・取締役の指名・報酬については、取締役会の諮問機関として、独立社外取締役が委員の過半数を構成する指名報酬委員会を設置し、適切な関与・助言を得ています。

指名報酬委員会では、代表取締役の選解任、後継者計画、取締役候補者の指名及び取締役報酬の決定、並びに監査役会が同意した監査役候補者の指名等について、ジェンダー等の多様性やスキル・マトリックスを用いて、スキルの観点を含め審議し、取締役会に答申しています。

【原則4 - 11 取締役会・監査役会の実効性確保のための前提条件】

【補充原則4 - 11 - 1】

当社は、取締役候補の決定にあたり、経営環境、事業特性に照らして重視すべき分野を特定した上でスキル・マトリックスを作成し、多様性及び当社が適正と考える人数を考慮の上、指名報酬委員会で審議し、取締役会へ答申の上、決定しています。

社内取締役については、ESG・サステナビリティ、製造・技術・研究、営業・マーケティング、法務・リスクマネジメント等に精通した役員を選任することで、知識、経験、能力のバランスに配慮しています。社外取締役については、その経験、出身分野も含む多様性も意識し、選定しています。なお、独立社外取締役2名とも他社での経営経験を有しています。

当該スキル・マトリックスは、監査役も含めて、「定時株主総会招集ご通知」で開示しています。

【補充原則4 - 11 - 2】

当社では、取締役・監査役候補者を検討する過程において、他社の役員兼任状況が合理的な範囲であるかを確認しています。また、取締役・監査役による他の上場会社の役員の兼務状況については、事業報告において毎年開示しています。

【補充原則4 - 11 - 3】

当社は、毎年取締役と監査役を対象にアンケートを実施し、その集計結果をもとに取締役会で議論し、取締役会の実効性に関する分析・評価を行っています。

2021年度の結果として、当社取締役会の実効性は概ね良好な評価が得られ、実効性が保たれていることを確認しました。一方であげられた主な課題としては、取締役会の規模・構成について多様性を踏まえた議論をさらに深める必要があることから、継続して議論を重ねていきます。加えて、TCFD対応や人的資本への投資等サステナビリティに関わる取締役会での議論の重要性も指摘されており、十分な時間を確保して計画的に実行していきます。また、リスクマネジメントについての体制整備、情報共有と対策に関する議論が十分でないことがあげられ、全社リスクマネジメントシステム委員会における活動を強化し、取締役会において議論を深めていきます。

【原則4 - 14 取締役・監査役のトレーニング】

【補充原則4 - 14 - 2】

当社では、社外取締役・社外監査役が就任する際には、当社が属する業界、当社の歴史、事業概要・財務情報・戦略、組織等について必要な情報取得の為に研修や工場・事業所見学を行っています。また、就任後も執行役員による事業戦略の説明、関連する設備見学等を適宜行っています。

その他、取締役・執行役員においては、より高いリーダーシップ力と経営戦略を培う能力を開発する為、外部機関等を活用し、経営スキルを高める研修を実施しています。また、監査役においても、各種セミナーや他業種との意見交換会に積極的に参加し、業務及び会計に関する監査スキルの向上を図っています。

【原則5 - 1 株主との建設的な対話に関する方針】

株主との対話にあたっては、「透明性と説明責任」、「法令・規則の遵守」、「適時開示」、「公平性の確保」、「インサイダー情報の機密保持」を原則としています。

株主との対話体制は、開示事務局を窓口とし、開示委員長と連携して対応しています。対話において把握された株主の意見は、開示事務局より開示委員長に報告しています。開示委員長は必要に応じて常務会や取締役会にて報告しています。

2. 資本構成

外国人株式保有比率

10%以上20%未満

【大株主の状況】

氏名又は名称	所有株式数(株)	割合(%)
太陽鋳工株式会社	3,833,692	16.22

日本精化企業持株会	2,387,501	10.10
日本マスタートラスト信託銀行株式会社(信託口)	1,638,900	6.94
日油株式会社	1,039,135	4.40
NIPPON ACTIVE VALUE FUND PLC	863,100	3.65
NORTHERN TRUST CO.(AVFC) RE IEDP AIF CLIENTS NON TREATY ACCOUNT	848,000	3.59
日本精化従業員持株会	604,960	2.56
双日株式会社	540,700	2.29
東京海上日動火災保険株式会社	487,793	2.06
NORTHERN TRUST CO.(AVFC) SUB A/C NON TREATY	467,500	1.98

支配株主(親会社を除く)の有無	
親会社の有無	なし

補足説明

3. 企業属性

上場取引所及び市場区分	東京 プライム
決算期	3月
業種	化学
直前事業年度末における(連結)従業員数	500人以上1000人未満
直前事業年度における(連結)売上高	100億円以上1000億円未満
直前事業年度末における連結子会社数	10社未満

4. 支配株主との取引等を行う際における少数株主の保護の方策に関する指針

5. その他コーポレート・ガバナンスに重要な影響を与える特別な事情

経営上の意思決定、執行及び監督に係る経営管理組織その他のコーポレート・ガバナンス体制の状況

1. 機関構成・組織運営等に係る事項

組織形態	監査役設置会社
------	---------

【取締役関係】

定款上の取締役の員数	9名
定款上の取締役の任期	1年

取締役会の議長	会長(社長を兼任している場合を除く)
取締役の人数	6名
社外取締役の選任状況	選任している
社外取締役の人数	2名
社外取締役のうち独立役員に指定されている人数	2名

会社との関係(1)

氏名	属性	会社との関係()												
		a	b	c	d	e	f	g	h	i	j	k		
村瀬 千弘	他の会社の出身者													
太田 進	他の会社の出身者													

会社との関係についての選択項目

本人が各項目に「現在・最近」において該当している場合は「」、「過去」に該当している場合は「」

近親者が各項目に「現在・最近」において該当している場合は「」、「過去」に該当している場合は「」

- a 上場会社又はその子会社の業務執行者
- b 上場会社の親会社の業務執行者又は非業務執行取締役
- c 上場会社の兄弟会社の業務執行者
- d 上場会社を主要な取引先とする者又はその業務執行者
- e 上場会社の主要な取引先又はその業務執行者
- f 上場会社から役員報酬以外に多額の金銭その他の財産を得ているコンサルタント、会計専門家、法律専門家
- g 上場会社の主要株主(当該主要株主が法人である場合には、当該法人の業務執行者)
- h 上場会社の取引先(d、e及びiのいずれにも該当しないもの)の業務執行者(本人のみ)
- i 社外役員の相互就任の関係にある先の業務執行者(本人のみ)
- j 上場会社が寄付を行っている先の業務執行者(本人のみ)
- k その他

会社との関係(2)

氏名	独立役員	適合項目に関する補足説明	選任の理由
村瀬 千弘		同氏は、ダイトーケミックス株式会社の出身であり、2009年6月まで同社の代表取締役社長の職にありました。同社は当社との間に、2022年3月期において営業取引がありました。当社が定める独立性基準を満たしています。また、同氏は当社との間に特に利害関係はありません。	企業経営について豊富な知識と経験を有しており、当社の経営について長期的展望や当社の従前の発想とは異なった視点から適切な意見をいただけるとともに、高い独立性をもって取締役会の監督機能の強化を期待できることから社外取締役に選任しました。
太田 進		同氏は、2019年6月まで東レエンジニアリング株式会社の代表取締役社長の職にありました。同社は当社との間に、2022年3月期において取引がありました。当社が定める独立性基準を満たしています。また、同氏は当社との間に特に利害関係はありません。	企業経営について豊富な知識と経験を有しており、当社の経営について長期的展望や当社の従前の発想とは異なった視点から適切な意見をいただけるとともに、高い独立性をもって取締役会の監督機能の強化を期待できることから社外取締役に選任しました。

指名委員会又は報酬委員会に相当する
任意の委員会の有無

あり

任意の委員会の設置状況、委員構成、委員長(議長)の属性

委員会の名称	全委員(名)	常勤委員(名)	社内取締役(名)	社外取締役(名)	社外有識者(名)	その他(名)	委員長(議長)
--------	--------	---------	----------	----------	----------	--------	---------

指名委員会に相当する任意の委員会	指名報酬委員会	3	0	1	2	0	0	社内取締役
報酬委員会に相当する任意の委員会	指名報酬委員会	3	0	1	2	0	0	社内取締役

補足説明

2019年12月18日付で、取締役会の諮問機関である「指名報酬委員会」を設置しました。独立社外取締役を委員の過半数とし、委員長は委員の互選により社内取締役が選出されています。指名報酬委員会は、代表取締役の選定・解任及び取締役候補者並びに監査役候補者の指名、取締役報酬の決定等について審議し、答申しています。

【監査役関係】

監査役会の設置の有無	設置している
定款上の監査役の数	4名
監査役の数	4名

監査役、会計監査人、内部監査部門の連携状況

監査役(2名)、社外監査役(2名)、内部監査室(2名)、会計監査人との間で連絡会を開催するとともに、財務・会計に関する適切な知見を有する監査役を選任することにより、効果的な監査の実施に努めています。

内部監査室は内部統制の有効性と業務の効率性について監査を実施しており、その結果については、取締役及び監査役に報告する体制を構築しています。

社外監査役の選任状況	選任している
社外監査役の数	2名
社外監査役のうち独立役員に指定されている人数	1名

会社との関係(1)

氏名	属性	会社との関係()												
		a	b	c	d	e	f	g	h	i	j	k	l	m
益田 哲生	弁護士													
鈴木 一史	他の会社の出身者													

会社との関係についての選択項目

本人が各項目に「現在・最近」において該当している場合は「」、 「過去」に該当している場合は「」

近親者が各項目に「現在・最近」において該当している場合は「」、 「過去」に該当している場合は「」

- a 上場会社又はその子会社の業務執行者
- b 上場会社又はその子会社の非業務執行取締役又は会計参与
- c 上場会社の親会社の業務執行者又は非業務執行取締役
- d 上場会社の親会社の監査役
- e 上場会社の兄弟会社の業務執行者
- f 上場会社を主要な取引先とする者又はその業務執行者
- g 上場会社の主要な取引先又はその業務執行者
- h 上場会社から役員報酬以外に多額の金銭その他の財産を得ているコンサルタント、会計専門家、法律専門家
- i 上場会社の主要株主(当該主要株主が法人である場合には、当該法人の業務執行者)
- j 上場会社の取引先(f、g及びhのいずれにも該当しないもの)の業務執行者(本人のみ)
- k 社外役員の相互就任の関係にある先の業務執行者(本人のみ)
- l 上場会社が寄付を行っている先の業務執行者(本人のみ)

会社との関係(2)

氏名	独立役員	適合項目に関する補足説明	選任の理由
益田 哲生			弁護士として独立性・中立性を持った立場から取締役の監督及び的確な助言、提言を行っていただいております。弁護士として培われた豊富な経験と幅広い見識を当社の監査に活かしていただくことを期待役割として、社外監査役に選任しました。
鈴木 一史		同氏は、当社の主要株主である太陽鋳工株式会社の代表取締役社長であり、同社と当社との間には、2022年3月期において営業取引は存在していません。また、同氏は当社との間に特に利害関係はありません。	経営者として培われた豊富な知識や幅広い見識を当社の監査に活かしていただき、取締役の監督及び的確な助言、提言をいただくことを期待役割として、社外監査役に選任しました。

【独立役員関係】

独立役員の数

3名

その他独立役員に関する事項

【インセンティブ関係】

取締役へのインセンティブ付与に関する施策の実施状況

業績連動報酬制度の導入、その他

該当項目に関する補足説明

取締役(社外取締役を除く。)報酬は、基本報酬、業績連動賞与、株式報酬により構成します。その構成比率の目安は、評価指標等を100%達成した場合、基本報酬:業績連動賞与:株式報酬 = 55:35:10とします。なお、社外取締役は、基本報酬のみとします。

ストックオプションの付与対象者

該当項目に関する補足説明

【取締役報酬関係】

(個別の取締役報酬の)開示状況

個別報酬の開示はしていない

該当項目に関する補足説明

2021年4月1日から2022年3月31日までにおける当社の取締役に対する役員報酬は以下の通りです。

役員報酬: 取締役を支払った報酬180百万円(うち社外取締役10百万円)

報酬の額又はその算定方法の決定方針の有無

あり

報酬の額又はその算定方法の決定方針の開示内容

当社の役員報酬等の額の決定に関する方針は、取締役の報酬については、取締役の業績向上への意欲を高め、長期的な企業価値の増大に資する体系とすること、また、監査役報酬については、その職務及び責任に見合った水準とすることを基本としています。取締役(社外取締役を除く。)報酬は、基本報酬、業績連動賞与、株式報酬により構成しています。その構成比率の目安は、評価指標等を100%達成した場合、基本報酬:業績連動賞与:株式報酬 = 55:35:10としています。なお、社外取締役は、基本報酬のみとしています。業績連動賞与は、事業年度毎の業績向上に対する意識を高める為、評価指標を反映した現金報酬としています。連結EBITDA及び連結純利益の目標値に対する達成度合い及び前年度実績に対する成長率、D O E (連結純資産配当率)の実績値、管掌部門の業績及びESG目標の進捗度合など総合的な会社貢献に関する評価をもとに算出します。当社では、企業価値の持続的な向上を図るインセンティブを付与するとともに、株主の皆様との一層の価値共有を進めることを目的とした譲渡制限付株式を用いた株式報酬を導入しています。当社では取締役会の諮問を受けて、独立社外取締役を委員の過半数とする指名報酬委員会にて取締役の報酬に係る社内規程及び報酬等の額に関して十分な審議を行い、その内容を取締役に答申しています。取締役会は、指名報酬委員会からの答申を踏まえて審議を行い、決定しています。

【社外取締役(社外監査役)のサポート体制】

取締役会の開催前の事前資料配布

2. 業務執行、監査・監督、指名、報酬決定等の機能に係る事項(現状のコーポレート・ガバナンス体制の概要)

取締役会は、取締役6名(うち社外取締役2名)で構成され、当社の経営上の意思決定をし、執行役員の職務の執行を監督しています。当社は社外取締役を選任し、取締役会の透明性を高め監督機能の強化を図っています。当社は執行役員制度を採用しており、常務会は常勤取締役4名(うち執行役員兼務3名)及び執行役員5名の合計9名で構成され、取締役会で決定した基本方針に基づき、経営に関する全般事項を協議決定しています。当社は監査役制度を採用しており、監査役会は監査役4名(うち社外監査役2名)で構成されています。各監査役は、監査役会で決定された監査方針及び監査計画に基づき、取締役会をはじめとする重要な会議への出席や、業務及び財産の状況の調査を通じて、取締役の職務遂行を監査しています。内部監査室は、内部統制の有効性と業務の効率性について監査を実施しており、その結果については、取締役及び監査役に報告する体制を構築しています。会計監査人には有限責任監査法人トーマツを選任し、会計監査を受けています。2022年3月期において業務を執行した公認会計士の氏名、監査業務に係る補助者の構成については下記の通りです。
(業務を執行した公認会計士の氏名)
指定有限責任社員 業務執行社員 高崎充弘、美濃部雄也
(会計監査業務に係る補助者の構成) 公認会計士5名、公認会計士試験合格者8名、その他4名
監査役4名(うち社外監査役2名)、内部監査室(2名)、会計監査人との間で連絡会を開催し、効果的な監査の実施に努めています。また、弁護士等の第三者からは、業務執行上の必要に応じ、適宜アドバイスを受けています。リスク管理につきましては、全社リスクマネジメントシステム委員会を設置しており、同委員会が当社を取り巻くリスクの予防・発見・管理・対応などの役割を担っています。

3. 現状のコーポレート・ガバナンス体制を選択している理由

当社では取締役会の企業統治機能と、独立性の高い社外取締役及び社外監査役により、経営監視が十分に機能する体制が整っていると考え、以上の体制を構築しています。また、取締役会の監督機能を向上させ、コーポレート・ガバナンスの充実を図る観点から、独立社外取締役を委員の過半数とする指名報酬委員会を設置しています。

株主その他の利害関係者に関する施策の実施状況

1. 株主総会の活性化及び議決権行使の円滑化に向けての取組み状況

	補足説明
株主総会招集通知の早期発送	例年、株主総会の約3週間前に発送し、当社ホームページに株主総会の約4週間前に掲載しています。
集中日を回避した株主総会の設定	株主総会開催日を例年集中日以外で設定しています。
電磁的方法による議決権の行使	2021年6月開催の定時株主総会より、インターネットによる議決権の行使を採用しています。
議決権電子行使プラットフォームへの参加 その他機関投資家の議決権行使環境 向上に向けた取組み	2022年6月開催の定時株主総会より、議決権電子行使プラットフォームに参加しています。
招集通知(要約)の英文での提供	2022年6月開催の定時株主総会より、株主総会招集通知の英文を当社ホームページの英語版に掲載しています。

2. IRに関する活動状況

	補足説明	代表者自身による説明の有無
アナリスト・機関投資家向けに定期的説明会を開催	2022年5月より、期末の説明会を開催しています。	あり
IR資料のホームページ掲載	決算短信、決算説明資料、株主総会招集通知の日本語版、英語版を当社ホームページに掲載しています。	
IRに関する部署(担当者)の設置	経営企画部門	

3. ステークホルダーの立場の尊重に係る取組み状況 更新

	補足説明
社内規程等によりステークホルダーの立場の尊重について規定	「経営理念」、「社員行動指針」及び「倫理綱領」へ規定しています。
環境保全活動、CSR活動等の実施	当社は、サステナビリティ基本方針として「サステナブル社会の実現と当社の持続的な成長の両立を目指す」を掲げて、代表取締役執行役員社長が委員長を務める「サステナビリティ推進委員会」及び「サステナビリティ推進室」を設置し、サステナビリティ活動を推進しています。環境・安全・品質に関するレスポンスブル・ケア活動については、サステナビリティ推進委員会のもとで継続して進めています。 また、2021年12月にTCFD提言への賛同を表明しました。気候変動が及ぼす事業への影響については、シナリオ分析に基づき、リスクと機会を評価しています。それらの活動内容については、当社ホームページで「サステナビリティレポート」により公表しています。
ステークホルダーに対する情報提供に係る方針等の策定	当社は、「情報開示管理規程」を設け、会社法、金融商品取引法、有価証券上場規程その他の法令、規則等により求められる報告書等の提出、会社情報の開示に関して、情報の真実性、開示の適時性及び開示方法の適切性の確保に努めています。

内部統制システム等に関する事項

1. 内部統制システムに関する基本的な考え方及びその整備状況

1. 取締役及び使用人の職務の執行が法令・定款に適合することを確保するための体制
当社は法令等遵守（以下、「コンプライアンス」という。）を経営の最重要課題の一つと位置づけ、その徹底をはかる為、当社グループの経営理念、企業行動規範・企業行動基準などを「倫理綱領」において明確化し、以下の体制を整備する。
 - (1) 「倫理綱領」は当社グループの日常業務における行動規範であり、管理部門を主管部門と定め、小冊子を作成の上、当社グループの役員・社員に配布し、定期的に教育・研修を実施する。
 - (2) 「倫理規程」に基づき、代表取締役社長が倫理管理責任者、各役員及び事務局をメンバーとする倫理委員会を設置し、全社的な倫理方針の決定あるいは問題となる事項の審議等を行う。また、社内に窓口を置く内部通報制度を設け、問題の未然防止、法令違反等を早期に発見し解決する体制を整備するとともに、通報者に不利益が生じないことを確保する。
 - (3) 「内部統制管理規程」に基づき、代表取締役社長が指名する委員長、管理部門及び内部監査部門で構成する内部統制委員会を設置する。内部統制の整備・運用を推進し、財務報告の適正性及び内部監査の有効性の確認を行うとともに、コンプライアンスに関する取り組みを統括する。
 - (4) 内部監査部門は管理部門と連携の上、各部門及び当社グループのコンプライアンスの状況を定期的に監査する。
 - (5) これらの活動は、代表取締役社長及び内部統制委員会に報告され、定期的に当社の取締役会及び監査役会等に報告されるものとする。
2. 取締役の職務の執行に係る情報の保存及び管理に関する体制
 - (1) 法令及び「文書管理規程」、その他社内規程に基づき、取締役の職務の執行・意思決定に係る情報及び文書（電磁的記録を含む、以下同じ。）を保存し、管理する。
これらの情報及び文書は以下の通りとする。
 - ・株主総会議事録と関連資料
 - ・取締役会議事録と関連資料
 - ・常務会議事録と関連資料
 - ・取締役が主催するその他の重要な会議の経過の記録又は指示事項と関連資料
 - ・取締役を決定者とする決定書類及び付属書類
 - ・その他取締役の職務の執行に関する重要な文書
 - (2) 取締役及び監査役はいつでもこれらの文書を閲覧できる。
3. 損失の危険の管理に関する規程その他の体制
当社グループはリスク管理を経営の最重要課題の一つと位置づけている。
当社は、「リスクマネジメント（以下、「RM」という。）規程」及び「内部統制管理規程」に基づき、その徹底をはかる為、以下のような体制を整備する。
 - (1) 事業活動に関わるリスクを統合的に把握・コントロールする為にRM方針を定め、代表取締役社長を委員長とし、その他の業務執行を担当する取締役・執行役員で構成する全社RMシステム委員会を組織する。
 - (2) 委員会はRMに関する目標・計画の策定、実施状況・有効性の評価及びRMシステムの改善・是正、その他全般的事項を審議する。
 - (3) 委員会が決定した目標と計画に基づいて、各本部における各部門は、それぞれが抱えるリスクの洗い出しから対策の立案・実施を行い、さらに実施内容の有効性を評価して改善につなげる活動を実践する。
 - (4) 重大事故や大規模地震・台風等の自然災害が発生した場合や、感染症のまん延、その他制御不能な事態が発生した場合の対応を「RM規程」に定め、緊急事態発生時の報告体制や、適切な対応をはかる仕組みを整備する。また、事業継続計画書を策定し、損失の極小化に努めるとともに迅速な事業継続をはかる。
 - (5) 内部監査部門は、当社グループのリスク管理体制の有効性について監査し、取締役会、監査役会等に報告する。
4. 取締役の職務の執行が効率的に行われることを確保する為の体制
 - (1) 当社は、経営の意思決定及び監督機能と会社の業務執行機能を分離する執行役員制を導入し、「取締役会規則」及び「執行役員規程」に基づき、責任範囲と権限を明確にする。取締役会は、経営の最高意思決定機関として、法令及び「定款」に定める事項並びにその他重要な事項を決議し、取締役及び執行役員の業務執行を監督する。
 - (2) 当社は、取締役会を定期的に開催する他、必要に応じて適宜開催する。経営計画の策定や経営方針に関わる重要な事項は、代表取締役

- 及びその他の業務執行を担当する取締役・執行役員で組織する常務会で多面的に審議する。
- (3) 当社は、取締役会において中期経営計画を策定の上、年度ごとの予算管理を通じて、経営上の課題や目標の進捗状況など重要な情報を共有し、経営の効率化をはかるとともに、目標達成に努める。
 - (4) 代表取締役及びその他の業務執行を担当する取締役・執行役員に業務執行の決定を委任された事項は、「組織及び職務分掌規程」、「稟議取扱規程」に基づき、意思決定手続きを明確化し、効率的な業務執行体制を整備する。
5. 当社グループにおける業務の適正を確保する為の体制
- (1) 当社が定める「倫理綱領」をグループ共通の倫理行動基準として、当社グループ内へ周知し、共有する。
 - (2) 子会社の取締役、監査役を当社から派遣し、子会社の取締役の職務執行及び経営の適法性・効率性などにつき、監視・監督又は監査を行う。
 - (3) 当社グループ全体の経営強化をはかる為、「関係会社管理規程」に基づき、子会社の経営について経営企画部門を中心に、その自主性を尊重しつつ、重要事項について事前協議を行い、子会社の業績、経営計画の進捗状況、業務の執行状況について定期的に報告を求めるとともに、当該子会社において重要な事象が発生した場合には適宜報告を求める。また、定期的に、グループ各社会を開催し、当社グループ全体の経営課題について協議する。
 - (4) 内部統制委員会の活動を通じて、管理部門・内部監査部門が子会社のコンプライアンス体制やリスク管理体制を監視すると同時に、子会社の内部統制システムの状況を定期的に監査し、整備・運用を指導する。
 - (5) 子会社の取締役の職務執行、コンプライアンス体制及びリスク管理体制の状況並びにその他上記(2)から(4)において認識した重要事項に関して、当社の取締役会、監査役会等に報告する。
6. 監査役がその職務を補助すべき使用人を置くことを求めた場合における当該使用人に関する体制並びに当該使用人の取締役からの独立性に関する事項
- (1) 監査役がその職務を補助すべき使用人を置くことを求めた場合は、監査役補助使用人を設置し、補助にあたらせる。
 - (2) 監査役より監査業務の指示を受けた使用人は、その指示に関して取締役等の指揮命令は受けない。また、当該使用人の人事異動、人事評価等に関しては監査役の同意を必要とする。
7. 取締役及び使用人並びに子会社の役員及び使用人が監査役に報告をする為の体制
- (1) 監査役は、取締役会、その他重要な会議や委員会に出席する。
 - (2) 取締役及び使用人並びに子会社の役員及び使用人は、法令に基づく事項の他、当社の規定する「監査役監査基準」に基づき、監査役が求める事項について適宜報告する。
 - (3) 以下の事項については速やかに監査役に報告するべく周知徹底をはかる。
 - ・当社グループに著しい損害、不利益を及ぼすおそれのある事実
 - ・法令、「定款」、「倫理綱領」等に違反する行為を発見した場合又はおそれのある場合の当該事実
 - ・内部通報制度に基づく通報の状況
 - ・内部監査部門による内部監査計画、結果等
 - ・その他監査役がその職務遂行上報告を受ける必要があると判断した事項
 - (4) 監査役への報告を行った者に対し、当該報告をしたことを理由として不利な取扱いを行わない。
8. 監査役職務の執行について生ずる費用の前払い又は償還等の手続その他の処理に係る方針に関する事項
監査役がその職務の執行について生ずる費用の前払い又は償還等の請求をしたときは、当該監査役の職務の執行に必要でないと認められる場合を除き、速やかに当該費用又は債務を処理する。
9. その他監査役職務の監査が実効的に行われることを確保する為の体制
- (1) 監査役は、代表取締役と定期的に会合をもち、会社が対処すべき課題、会社を取り巻くリスクの他、監査役監査の環境整備の状況、監査上の重要課題等について意見交換を行う。
 - (2) 監査役は、会計監査人及び内部監査部門との定期的な意見交換を行い、それぞれの監査の独立性に配慮しつつ、相互に連携をはかり監査を実施する。また、業務執行取締役及び重要な使用人との定期的な個別ヒアリングの機会を設ける。
 - (3) 監査役は、社外取締役が独立性に影響を受けることなく情報収集ができるよう、適宜意見交換を行い社外取締役との連携をはかる。
 - (4) 監査役は、子会社の業務執行者・監査役との意見・情報交換等の機会を設け、連携をはかる。

2. 反社会的勢力排除に向けた基本的な考え方及びその整備状況

- (1) 当社は、反社会的勢力との一切の関係を遮断することを「倫理綱領」に規定し、基本方針とする。
- (2) 総務部門を中心に外部機関からの情報収集や、取締役及び使用人への情報提供など、実効的運用の為の社内体制を整備する。

その他

1. 買収防衛策の導入の有無

買収防衛策の導入の有無

なし

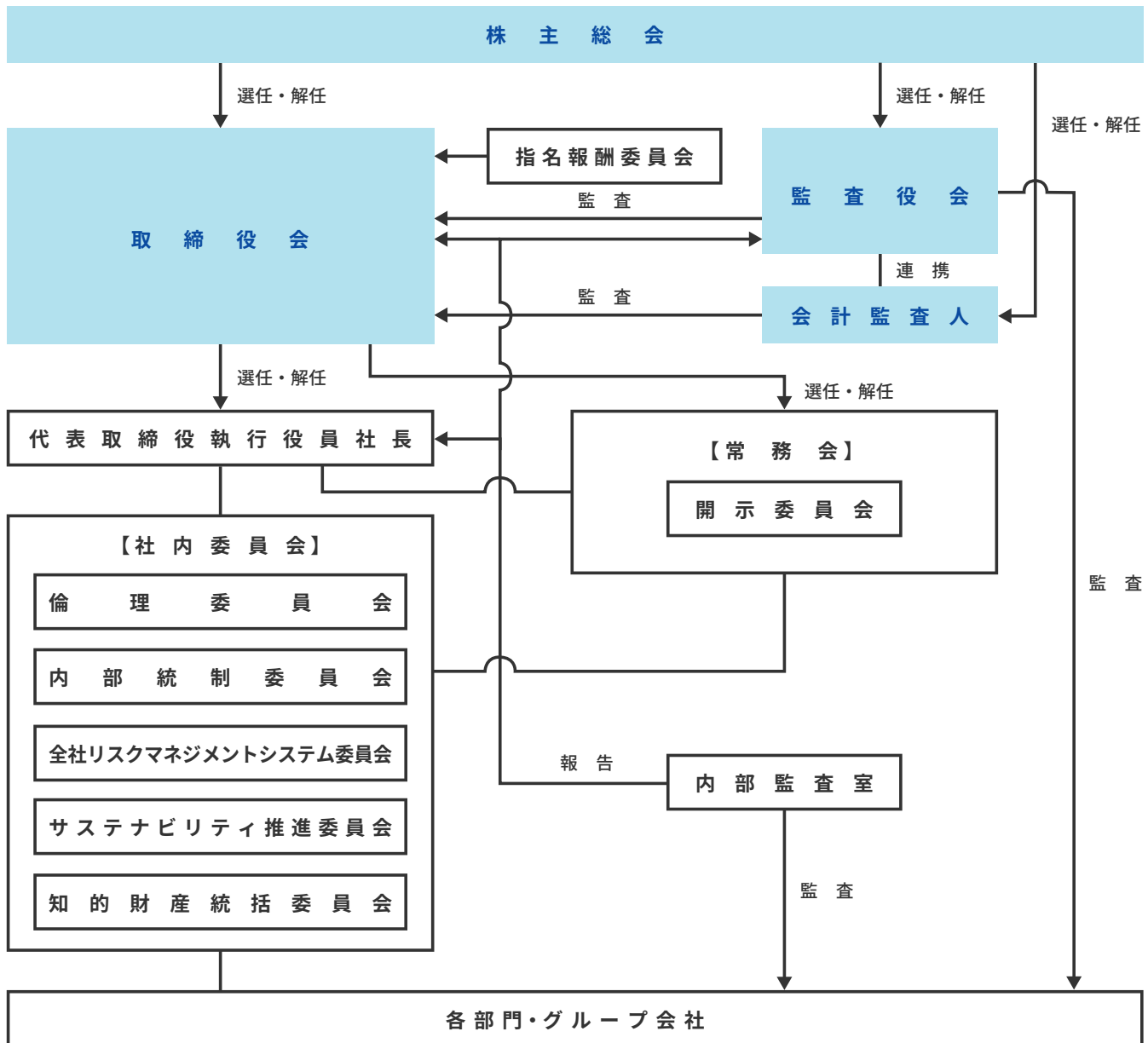
該当項目に関する補足説明

2. その他コーポレート・ガバナンス体制等に関する事項 更新

・当社のコーポレート・ガバナンス体制については「参考資料：指名報酬委員会を含むコーポレート・ガバナンス体制についての模式図」をご参照ください。

・当社の適時開示体制の概要については「参考資料：情報開示体制の概要図」をご参照ください。なお、開示事務局は、経営企画部門長、人事部門長、経理部門長、サステナビリティ推進室長、総務部門長で構成されています。

参考資料：指名報酬委員会を含むコーポレート・ガバナンス体制についての模式図



参考資料：情報開示体制の概要図

