

2022年12月2日

各 位

上場会社名 原田工業株式会社
代表者 代表取締役社長 三宅 康晴
(コード番号 6904 東証プライム)
問合せ先責任者 執行役員 上條 洋一
(TEL 03-3765-4321)

組織変更に関するお知らせ

当社は、下記のとおり組織変更を実施いたしますので、お知らせいたします。

記

組織変更（2023年1月1日付）

1. 組織変更の目的

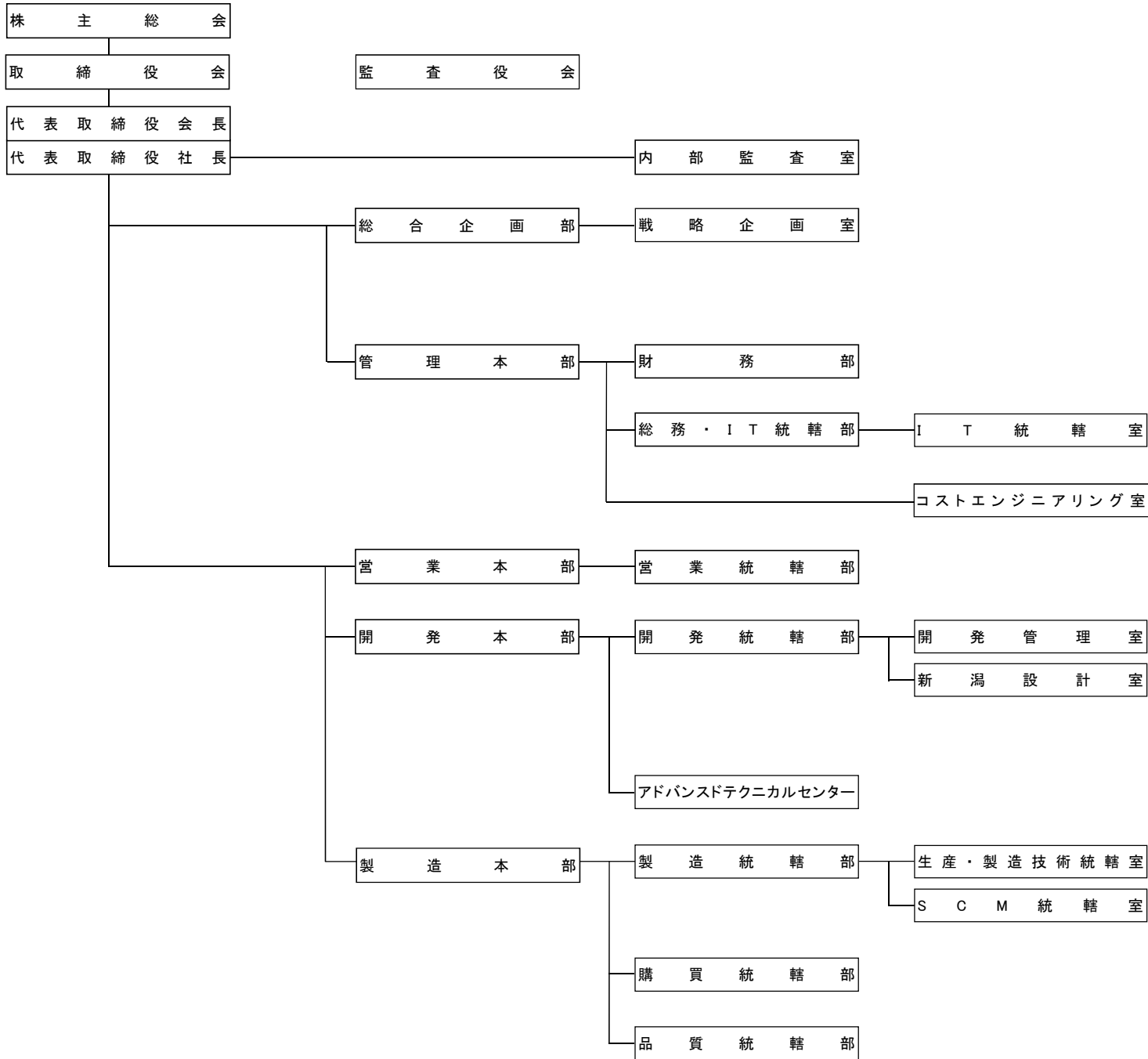
コスト構造改革の更なる推進を目的に組織変更を行うものであります。

2. 組織変更の内容

- (1) コスト構造改革の重要テーマである材料費、輸送費の削減、また在庫の圧縮等を強力に推進するため、**調達本部**を新設いたします。調達本部では、これまで製造本部内にありましたSCM（サプライチェーンマネジメント）統轄室を**SCM 統轄部**へ格上げ新設するとともに、購買統轄部を合わせて配置することで、購買及びSCMの統轄機能を強化いたします。
- (2) 組織のスリム化・合理化を図るため、総務・IT 統轄部の総務機能を総合企画部へ移管し、総務・IT 統轄部を**法務・IT 統轄部**と改称いたします。

以上

旧組織図



新組織図

