

当社のコーポレート・ガバナンスの状況は以下のとおりです。

コーポレート・ガバナンスに関する基本的な考え方及び資本構成、企業属性その他の基本情報

1. 基本的な考え方

当社は「産業を通じて、国家・社会に貢献する」を社是とし、創業以来、「品質第一、原価逓減、研究努力」の三つの社訓を創業の基本精神としております。

コーポレートガバナンスに関する基本的な考え方としては、社会から信頼を得られる経営基盤の確立を目指し、企業の社会的責任(CSR)に根ざした透明かつ公正な企業活動を行うため、ガバナンスの深化を最重要課題の一つとして位置付け取り組んでおります。

また、これを具体化するものとして2006年5月に、内部統制システムの基本方針を取締役会で決議し、以後も都度改定しております。

これらの実践により、顧客や社会など全てのステークホルダーから高い信頼を得られるように経営基盤を一層強化し、また社会的責任(CSR)に根ざした透明性と公正性のある企業活動を行うことが重要であると考えております。

【コーポレートガバナンス・コードの各原則を実施しない理由】

【原則1-4 いわゆる政策保有株式】

当社は、取引先、金融機関の株式を、関係強化等を目的に、政策保有株式として保有しております。保有に関しては、そのリターンとリスク等を踏まえた中長期的な観点から検証を行い、保有目的、合理性、投資額等について総合的に勘案し、その投資可否(保有の適否)を継続して見直しております。2022年3月末で保有する政策保有株式について、取締役会において保有適否の検証を行った結果、継続して保有することが適切と判断しております。

政策保有株式の議決権については、対象となる議案が当社グループと投資先企業の中長期的な企業価値・株主価値の向上等を総合的に判断し、その行使についての判断を行います。なお、個々の株式に応じ、定性的かつ総合的な判断が必要なため、統一の基準は設けておりません。

【原則2-6 企業年金のアセットオーナーとしての機能発揮】

当社は、年金制度として「確定給付型企業年金」と「企業型確定拠出年金」を導入しております。

「確定給付型企業年金」については、「年金規程」を定め、「年金資産運用に関する基本方針」に従って、最適な資産構成割合を定めて運用しております。中長期的な安定的な年金運用を主眼に最適な運用受託機関を選任し、原則、四半期毎に運用状況や今後の運用方針等の報告を求め、今後の方針や運用の適正を図っております。企業年金の受益者と会社との間での利益相反については、当社は運用受託機関に対し個別の投資先選定や議決権行使を一任しているため生じておりません。

他方、「企業型確定拠出年金」については、「確定拠出年金規程」を定め、社外の確定拠出年金運営管理機関に運営管理業務を委託し、運用しております。従業員に対し入社時ほか適宜、加入者教育も行ってまいります。企業年金の受益者と会社との間での利益相反については、確定拠出年金運営管理機関が取り扱う金融商品の範囲で企業年金の受益者が選定することになっているため、会社との間に利益相反は生じておりません。

なお、企業年金の運用の専門性を持った人材の計画的な登用・配置など人事面の取組みについては、当社の企業年金の設計上、運用リスクが一番低い商品で運用を行っているため、その必要性は低いと考えております。一方、運営面については、引続き、四半期毎に運用状況や今後の運用方針等の報告を求めると適正な企業年金の運用を行ってまいります。

【補充原則4-1-3】

最高経営責任者等の後継者づくりの計画は、最高経営責任者が計画を策定しております。プランニングは企業存続の最重要事項でもあり、経営上の顕在的、また、潜在的な能力を見極めることが大切です。後継者計画は、企業内容を熟知する最高経営責任者の専権事項としております。その資質及び適正等について社外役員の意見を聴取することが望ましいと考え、社外役員をメンバーとする後継者育成コミッティや2021年6月に設置したアドバイザリー・ボードにて、社外役員の関与・助言の機会を適切に確保してまいります。

【補充原則4-3-2】

CEOの選任については、最高経営責任者が出発点として、独立社外取締役4名を含む取締役会において十分な審議を経て決議しております。なお、後継者候補の起案にあたっては、CEOの資質及び適正等について社外役員の意見を聴取することが望ましいと考え、社外役員をメンバーとする後継者育成コミッティや2021年6月に設置したアドバイザリー・ボードにて、社外役員の関与・助言の機会を適切に確保し、CEOを選任してまいります。

【補充原則4-3-3】

CEOの解任は、CEOの役割を十分に果たしていない場合、または、CEOの職を解職すべき事由が発生した場合に、取締役会において審議の上、決議することにしております。

【補充原則4-10-1】

独立社外取締役は取締役会の過半数に達していませんが、毎月開催される取締役会のほか、年1回の社外取締役と代表取締役とのフリーミーティングや、取締役会における意思決定プロセスのさらなる公正性、客観性および透明性を向上させることを目的として、任意の諮問機関であるアドバイザリー・ボードを設置しております。議長は、独立社外取締役が議長を務め、過半数を独立役員としております。アドバイザリー・ボードでは、後継者の選任、役員報酬等に関して社外役員の関与・助言の機会を適切に確保しています。これらによって、当社の現状と経営課題等の情

報を共有するとともに、経営陣との連絡・調整や監査役または監査役会との連携が図られております。従いまして、独立社外取締役を主要な構成員とする任意の指名委員会・報酬委員会など、独立した諮問委員会を別途に設置する必要はないと考えております。

【補充原則4-11-1】

界面活性剤のバイオニアとして培ってきた豊富な技術を基にした、環境、エネルギー、電子材料、生活資材、ライフサイエンス関連等の幅広い分野の事業活動において、取締役会が適切かつ機動的な意思決定と執行の監督を行うことができるよう、取締役は、社内出身者については営業部門、生産部門、研究部門、管理部門(企画、購買・物流、財務・会計を含む)等の各分野の知識・経験を備えた者で構成することを基本としております。また、社外出身者にはこれまで培ってきた豊富なビジネス経験や専門的知識を社外の視点で職務に反映できることを求めています。但し、社外出身者の全員にまでは独立性を求めておりませんが、独立社外取締役の選任に当たっては、東京証券取引所が定める独立性基準を適用しております。

これらを満たす多様性とバランスを確保するためには、ある程度の人数が必要であることから、定款で定員を14名以内と定めております。また、社外取締役は従来から複数名としております。

取締役の選任に当たっては、上記の多様性とバランスを勘案し、取締役会の審議を経て株主総会にお諮りしております。また、年度毎の業績責任を明確にするため、取締役任期は1年としております。

スキル・マトリックスについては、「株主総会招集通知」「有価証券報告書」に記載の役職・経歴・選任理由により、各取締役の役割、経験、スキルについて、ステークホルダーの方々にはご理解いただくと考えております。

【補充原則4-11-3】

取締役会全体の実効性について、毎年、取締役会事務局(秘書室)が作成したアンケートに基づき、すべての取締役及び監査役が自己評価を実施することとしております。このアンケートは、取締役会事務局(秘書室)が集計し、社外役員及び常勤監査役が分析、評価を行っております。その結果、昨年度は、社外役員及び常勤監査役より、取締役会の実効性について、概ね適正であるとの評価を得ており、実効性は確保されていると判断しておりますが、取締役会の実効性をより向上させるための意見を得ております。これらを踏まえ、取締役会の実効性について継続的な改善に取り組んでまいります。

なお、分析・評価結果の概要については、開示しておりません。

【コーポレートガバナンス・コードの各原則に基づく開示】

【原則1-7 関連当事者間の取引】

当社では、取締役及び取締役が実質的に支配する法人等との競業取引及び利益相反取引その他関連当事者との取引については、事前に取締役会で承認され、実際に取引が生じた場合は、迅速に報告を行っております。また、これらは取締役会規則としても定められております。

さらに、当社の役員等に対して、関連当事者取引の有無についての確認を行う等、関連当事者間の取引について管理する体制を構築しております。

【原則2-4-1 中核人材の登用等における多様性の確保】

当社にとって最も重要な財産は人的資本であり、人を大切にするという思想のもと、優秀な人材と多様性の確保をめざしています。従業員の成長が会社を発展させる原動力となり、広範な企業価値の向上につながるものと認識しています。

2020年4月に始まった中期経営計画「FELIZ 115」では、「SDGs/ESG経営目標」として「女性活躍推進」と「雇用創出」を、重点施策の「経営基盤の強化」で「適正人材のマネジメント強化、評価制度見直しプロジェクト」として掲げて、取り組んでいます。

(社員活躍推進)

経営トップを委員長とした社員活躍推進委員会を設置し、会社の業績向上に貢献・活躍できる人材の集団をめざし、女性・高齢者・障がい者・外国人・LGBTなど多様な社員の能力を最大限に引き出し、活躍できる環境を整えています。

女性活躍推進

長く働きやすい環境に加え、女性がキャリア開発できる雇用環境の整備を行い、管理職に占める女性の割合を10.0%以上にすることを目標にした施策を実施しています。2022年3月末時点では9.1%になりました。

また、全ての職場で女性が活躍できる環境を整え、2019年度より製造現場で女性の新卒高専生を採用し、現在も順調に採用を継続しています。事務部門、品質管理課、製造課などで多様なスキルを活かし女性が活躍している滋賀工場では、2022年3月に滋賀県女性活躍推進企業に認証されました。

定年後再雇用制度

希望者全員の再雇用を行い「シニアチャレンジスタッフ」として長年培ってきた経験を生かした技術や技能の継承による「ものづくり」を行っています。

障がい者雇用

障がいのある方とともに働くことにより「多様性からの気付きを得られる」という点は何よりも重要であると考えています。2022年2月には、障がい者雇用の専門部隊として「DKSチャレンジセンター」を創設しました。本人の適性や能力を最大限に創出し、働きやすい環境整備をすることで定着率のさらなる向上をめざしています。

【原則3-1 情報開示の充実】

(1) 経営理念や経営戦略、経営計画などについては、当社ホームページや決算説明会、投資家向け会社説明会などを通じて、積極的に情報開示を行っております。

2020年4月にスタートした5ヵ年経営計画「FELIZ 115」は2年目で不採算事業の整理をはじめとする事業ポートフォリオの見直し、利益体質の改善を進めました。計画3年目となる2023年3月期は、原材料価格の高騰や地政学リスクなどの課題はあるものの、先行投資した事業収益の刈り取りとライフサイエンス事業の実績化に努め、着実な計画達成を目指します。最終の2025年3月期には、連結売上高850億円、営業利益100億円を目指しております。

(2) コーポレートガバナンスの基本的な考え方、並びにガバナンス体制に関する考え方、社外役員の選任要件及び独立性の判断基準を中心とするコーポレートガバナンスの基本方針は、コーポレートガバナンスに関する報告書で明らかにしております。

(3) 役員の報酬等の額又はその算定方法の決定に関する方針の内容及び決定方法を有価証券報告書にて開示し、また定時株主総会の招集通知にも記載しております。

(4) 取締役候補者の選任については、界面活性剤のバイオニアとして培ってきた豊富な技術を基にした、環境、エネルギー、電子材料、生活資材、ライフサイエンス関連等の幅広い分野の事業活動において、取締役会が適切かつ機動的な意思決定と執行の監督を行うことができるよう、社内出身の取締役候補者は営業部門、生産部門、研究部門、管理部門(企画、購買・物流、財務・会計を含む)等の各分野の知識・経験を備えた者で構成することを基本としております。また、社外出身の取締役候補者には、これまで培ってきた豊富なビジネス経験や専門的知識を社外の視点で職務に反映できることを求めています。このような基本方針のもと、多様性とバランスを勘案し、取締役会において十分な審議を経て決議しております。

監査役候補者の選任については、社内出身の監査役は事業部門の知識・経験を備えた者と管理部門の知識・経験を備えた者で構成することを基本としております。また、社外出身の監査役候補者はこれまで培ってきた豊富なビジネス経験や専門的知識を社外の視点で職務に反映できることを求めています。このような基本方針のもと、多様性とバランスを勘案し、株主総会への選任議案提出に関する監査役会の同意を得て取締役会において十分な審議を経て決議しております。

取締役及び監査役の解任については、法令、定款、当社グループの規程の違反または当社グループに多大な損害もしくは業務上の支障を生じさせた場合等、解任すべき正当な理由があると取締役会が判断したときは、取締役会において株主総会に提出する解任議案を決議することにしております。

(5) 取締役候補者及び監査役候補者の選任理由は、定時株主総会の招集通知にて開示しております。

【補充原則3-1-3 サステナビリティについての取り組み、人的資本や知的財産への投資等】

当社は、地球温暖化、資源の枯渇、生物多様性の危機などの環境問題をはじめ、人口増加にともなう食資源、エネルギー問題、さらにはグローバル化の進展と社会の情報化など、さまざまな社会課題に対して、向き合い、人々の環境や暮らしを守り、安全性や快適性を高めるため、「こたえる、化学。」を追求し、持続可能な社会の構築に貢献することを目指しております。

また、経営における長期的視野から取り組むべき重点テーマとそれに関連するマテリアリティを策定しています。社会的課題と企業理念をベースに、当社とそのステークホルダーにとっての重要性という2つの軸から、7つの重点テーマを策定し、さらにこれらのテーマへの対応としての課題をマテリアリティとして特定しました。各マテリアリティに対して、当社としての取組を定め、社内の各部門がそれぞれ活動を実施してまいります。詳細については当社ホームページ及び統合報告書「DKSレポート2021」をご参照下さい。

(TCFDまたはそれと同等の枠組みに基づく開示)

当社は、経営における長期的視野から取り組むべき重点テーマとそれに関連するマテリアリティを策定しています。そのマテリアリティにおいて「脱炭素社会、環境負荷軽減への対応」にむけた気候変動問題への対応に取り組む当社は、気候変動関連リスク及び機会が経営上の重要課題であるという認識の下、2022年3月にTCFD(気候関連財務情報開示タスクフォース)への賛同を表明しました。TCFDの提言に沿ったシナリオ分析を検討し、気候変動が当社の事業活動に与える影響等について情報開示を進め、持続可能な社会の実現に向け、ステークホルダーの皆様との信頼関係の強化につなげていきます。

なお、当社は2030年度 DKSグループ国内全体で温室効果ガス排出量の削減(Scope1、Scope2)目標を2013年度対比30%削減と設定しております。

当社は、2 未満及び4 シナリオに基づくシナリオ分析の結果など、TCFDの枠組みに基づく開示の取り組みを進めており、TCFD提言で要求されている項目を段階的に開示していく予定です。シナリオ分析開示状況等については当社ホームページに掲載しております。

(人的資本)

当社にとって最も重要な財産は人的資本であり、人を大切にするという思想のもと、優秀な人材と多様性の確保をめざしています。従業員の成長が会社を発展させる原動力となり、広範な企業価値の向上につながるものと認識しています。

・人材育成、教育制度

従業員の育成・教育プログラムは、仕事を通じた職場内教育・技術や能力を習得するための職場外教育・自己啓発支援の3つを柱としています。近年では、新入社員の離職率0%に向けたブラザーシスター制度の充実化(新人バックアップ体制の強化)、データとIT技術を活用し、破壊的イノベーションの実現に向けたDX(デジタルトランスフォーメーション)人材の育成に注力しています。DX研修では、新入社員、選抜社員、希望者に研修機会を設け、社員全員をデジタルプラットフォームに乗せる取り組みを行っています。2022年3月末までには約6割の従業員が受講しました。その他、通信教育受講奨励(優秀修了者には全額会社費用負担)・資格取得援助など、自己啓発による能力アップを支援する仕組みも充実させており、会社一丸となって人材育成に力を入れています。

(知的財産)

当社にとって技術は重要な知的資本であり、持続的成長や経営戦略を支える重要な基盤です。将来の事業展開のために、研究開発成果に基づく知的財産権の出願および権利化を積極的に推進し、「こたえる、化学。」を追求しています。また、社会課題である脱炭素、気候変動などの解決にも取り組んでまいります。

・知的財産戦略

将来の事業展開を考慮し、研究開発成果に基づく迅速な知的財産権の出願および権利化を積極的に推進しています。最近では、情報検索機能を充実させ、特許の質の向上にも注力しています。今後も、事業のグローバル化に対応し、国内外の重要市場について確実に権利取得を行う方針を継続しています。

【補充原則4-1-1】

業務遂行上の意思決定・監督機関としての取締役会と、取締役会に付議する案件を事前審議する経営会議を設け、法令及び定款に適合した合理的な意思決定が行われる体制を確立しております。

まず、取締役会は取締役会規則に定められた事項、当社グループの重要事項等を決定しております。その概要は次の通りです。

(1) 株主総会及び株主に関する事項

：株主総会の招集及び付議する議案、株主名簿管理人等

(2) 株式に関する事項

：募集株式の発行、自己株式の取得、新株予約権の発行等

(3) 決算・財務に関する事項

：連結計算書類・計算書類・事業報告及びこれらの附属明細書、重要な財産の処分及び譲り受け、多額の借財等

(4) 取締役、組織等に関する事項

：代表取締役・役付取締役の選定及び解職、支店その他の重要な組織の設置・変更及び廃止、重要な使用人の選任及び解任、取締役の競業取引・利益相反取引の承認等

(5) 業務の適正を確保するための体制整備

次に、経営会議は決算・財務・業績を中心とした取締役会事前承認案件、並びに金額等具体的基準を定めた職務権限規程、経理財務権限規程等に基づく重要決議や重要報告案件を審議・検討するとともに、会社全般にわたる調整と統制を行っております。

以上の意思決定体制を前提に、上記事項以外の業務に関する意思決定を取締役に委ねております。また、これらの概要は、本報告書で開示しております。

【原則4-9 独立社外取締役の独立性判断基準及び資質】

東京証券取引所が定める独立性基準を適用し、かつ、これまで培ってきた豊富なビジネス経験や専門的な知識を社外の視点で職務に反映できる人物を取締役会で審議検討のうえ、独立社外取締役の候補者として選定しております。

【補充原則4-11-2】

社外取締役及び社外監査役は、当社以外の役職の兼任状況を毎年当社へ報告しておりますが、これに基づき当社の役割・責務を適切に果たす時間・労力を十分に確保できる兼任状況であると認識しております。なお、兼任状況は、定時株主総会の招集通知、有価証券報告書等において、毎年開示しております。

また、社内取締役及び社内監査役の全員については、当社グループ以外の他の会社の社外役員を兼任していないため、業務に専念できる体制となっております。

【補充原則4-14-2】

取締役及び監査役のスキル向上が企業統治に有益であり、そのためのトレーニング機会の確保が不可欠であると認識しております。トレーニング機会の確保方法としては、先ず取締役は、新任者については就任時に、事業・財務・組織等に関する必要な知識を取得するための外部セミナーを受講することしております。また、新任及び重任を問わず随時、業務に有益な外部セミナーへの参加を推奨しております。

監査役は、新任常勤監査役については、日本監査役協会主催の研修会に参加し、監査役が担う受託者責任の教育を受けることとしております。また、新任及び重任を問わず、法律やコーポレートガバナンスに関する研修会や講演会等で、随時研修を受けております。

以上に加え、常勤の取締役及び監査役が参加する経営研修会を定期的を開催しております。

なお、これに要する費用は社内規定に基づき、当社にて負担することとしております。

【原則5-1 株主との建設的な対話に関する方針】

株主との建設的な対話が成立するためには、その前提として適切な情報発信が先ず必要と考えております。また、財政状態・経営成績等の財務情報や経営戦略・経営課題、リスクやガバナンスなどの非財務情報について、株主にとって付加価値の高い情報発信を行う必要があると考えております。2016年4月より広報IR部門を強化し、IR活動の効率性と信頼性を高めるために体制を整備しております。また、役員従業員行動宣言に示した「自社の経営方針、新製品などの経営に関する情報に加えて、安全・環境・社会的側面に関する情報についても、多様な手段を活用して開示する」との方針の下に、年1回は京都と東京で主に個人株主へ、また機関投資家へも随時、説明会を開催すること、さらに株主通信を年2回発行することによる情報発信に努めております。なお、2016年より統合報告書(DKSレポート)を発行しており、今後も年1回発行することで継続して情報発信してまいります。

2. 資本構成

外国人株式保有比率

10%以上20%未満

【大株主の状況】

氏名又は名称	所有株式数(株)	割合(%)
株式会社日本カストディ銀行(信託口)	1,291,600	12.68
日本マスタートラスト信託銀行株式会社(信託口)	1,191,400	11.70
第一生命保険株式会社	613,400	6.02
BNP PARIBAS SECURITIES SERVICESLUXEMBOURG/JASDEC/FIM/LUXEMBOURG FUNDS/UCITSASSETS	504,000	4.95
株式会社みずほ銀行	427,000	4.19
株式会社京都銀行	417,000	4.09
朝日生命保険相互会社	339,400	3.33
DKS取引先持株会	322,800	3.17
第一工業製薬従業員持株会	272,453	2.68
京都中央信用金庫	220,000	2.16

支配株主(親会社を除く)の有無

親会社の有無

なし

補足説明

1. 2022年2月4日付で、野村證券株式会社から提出された、公衆の縦覧に供されている大量保有報告書の変更報告書において、2022年1月31日現在で下記のとおり株式を所有している旨が記載されているものの、当社として2022年3月31日現在における実質所有株式数の確認ができませんので、上記大株主の状況には含めておりません。なお、その大量保有報告書の変更報告書の内容は次のとおりであります。

【氏名又は名称 / 住所 / 保有株券等の数 / 株券等保有割合】

ノムラ インターナショナル ビーエルシー(NOMURA INTERNATIONAL PLC) / 1 ANGEL LANE, LONDON EC4R 3AB, UNITED KINGDOM / 32千株 / 0.31%

野村アセットマネジメント株式会社 / 東京都江東区豊洲2丁目2番1号 / 407千株 / 3.81%

2. 2022年3月7日付で、株式会社みずほ銀行から提出された、公衆の縦覧に供されている大量保有報告書の変更報告書において、2022年2月28日現在で下記のとおり株式を所有している旨が記載されているものの、当社として2022年3月31日現在における実質所有株式数の確認ができませんので、上記大株主の状況には含めておりません。なお、その大量保有報告書の変更報告書の内容は次のとおりであります。

【氏名又は名称 / 住所 / 保有株券等の数 / 株券等保有割合】

アセットマネジメントOne株式会社 / 東京都千代田区丸の内1丁目8番2号 / 429千株 / 4.02%

会社との関係についての選択項目

本人が各項目に「現在・最近」において該当している場合は「」、「過去」に該当している場合は「」

近親者が各項目に「現在・最近」において該当している場合は「」、「過去」に該当している場合は「」

- a 上場会社又はその子会社の業務執行者
- b 上場会社の親会社の業務執行者又は非業務執行取締役
- c 上場会社の兄弟会社の業務執行者
- d 上場会社を主要な取引先とする者又はその業務執行者
- e 上場会社の主要な取引先又はその業務執行者
- f 上場会社から役員報酬以外に多額の金銭その他の財産を得ているコンサルタント、会計専門家、法律専門家
- g 上場会社の主要株主(当該主要株主が法人である場合には、当該法人の業務執行者)
- h 上場会社の取引先(d、e及びfのいずれにも該当しないもの)の業務執行者(本人のみ)
- i 社外役員の相互就任の関係にある先の業務執行者(本人のみ)
- j 上場会社が寄付を行っている先の業務執行者(本人のみ)
- k その他

会社との関係(2)

氏名	独立役員	適合項目に関する補足説明	選任の理由
谷口勉		独立役員に指定しております。 社外取締役谷口勉氏の間には人的関係または取引関係その他の利害関係はありません。	[選任理由] 谷口勉氏は、独立した立場で、労働条件・労働安全衛生に関わる行政分野において培った幅広い知見を企業経営に活かすことから、社外取締役として選任しています。 [独立役員指定理由] 谷口勉氏は、現在および過去において当社との間で人的関係、取引関係などにおける利害関係はありませんので、一般株主と利益相反を生じるおそれはなく、独立性は確保されていると判断し、独立役員としています。
奥山喜久夫		独立役員に指定しております。 社外取締役奥山喜久夫氏の間には人的関係または取引関係その他の利害関係はありません。	[選任理由] 奥山喜久夫氏は、独立した立場で、ナノテクノロジー分野における豊富な経験、知識を企業経営に活かすことから、社外取締役として選任しています。 [独立役員指定理由] 奥山喜久夫氏は、現在および過去において当社との間で人的関係、取引関係などにおける利害関係はありませんので、当社は、同氏が一般株主と利益相反を生じるおそれはなく、独立性は確保されていると判断し、独立役員としています。
橋本克己		独立役員に指定しております。 社外取締役橋本克己氏の間には人的関係または取引関係その他の利害関係はありません。	[選任理由] 橋本克己氏は、独立した立場で、公認会計士として長年培った豊富な経験と、財務及び会計に関する高度な専門知識を企業経営に活かすことから、社外取締役として選任しています。 [独立役員指定理由] 橋本克己氏は、現在および過去において当社との間で人的関係、取引関係などにおける利害関係はありませんので、当社は、同氏が一般株主と利益相反を生じるおそれはなく、独立性は確保されていると判断し、独立役員としています。
中野秀代		独立役員に指定しております。 社外取締役中野秀代氏の間には人的関係または取引関係その他の利害関係はありません。	[選任理由] 中野秀代氏は、独立した立場で、投資に関わる経験やグローバル市場から見たIR、PR活動に関する専門知識を企業経営に活かすことから、社外取締役として選任しています。 [独立役員指定理由] 中野秀代氏は、現在および過去において当社との間で人的関係、取引関係などにおける利害関係はありませんので、当社は、同氏が一般株主と利益相反を生じるおそれはなく、独立性は確保されていると判断し、独立役員としています。

指名委員会又は報酬委員会に相当する
任意の委員会の有無

なし

【監査役関係】

監査役会の設置の有無	設置している
定款上の監査役の数	5名
監査役の数	4名

監査役、会計監査人、内部監査部門の連携状況

監査役と会計監査人の連携状況

会計監査人の監査計画について年1回説明を受けるとともに、四半期末におけるレビュー - ならびに期末監査の実施状況等について報告を受けております。

さらに、必要に応じて当社会計監査の立会いなども実施しております。

監査役と内部監査部門の連携状況

内部監査の強化のため、2006年5月1日に内部監査室を設置いたしました。

内部監査室は、内部統制システムの基本方針に則り活動しております。また、監査役とも必要に応じ意見交換や情報交換を行い、相互連携を図っております。

社外監査役の選任状況	選任している
社外監査役の数	2名
社外監査役のうち独立役員に指定されている人数	1名

会社との関係(1)

氏名	属性	会社との関係()												
		a	b	c	d	e	f	g	h	i	j	k	l	m
高橋利忠	他の会社の出身者													
中英也	他の会社の出身者													

会社との関係についての選択項目

本人が各項目に「現在・最近」において該当している場合は「」、「過去」に該当している場合は「」

近親者が各項目に「現在・最近」において該当している場合は「」、「過去」に該当している場合は「」

- a 上場会社又はその子会社の業務執行者
- b 上場会社又はその子会社の非業務執行取締役又は会計参与
- c 上場会社の親会社の業務執行者又は非業務執行取締役
- d 上場会社の親会社の監査役
- e 上場会社の兄弟会社の業務執行者
- f 上場会社を主要な取引先とする者又はその業務執行者
- g 上場会社の主要な取引先又はその業務執行者
- h 上場会社から役員報酬以外に多額の金銭その他の財産を得ているコンサルタント、会計専門家、法律専門家
- i 上場会社の主要株主(当該主要株主が法人である場合には、当該法人の業務執行者)
- j 上場会社の取引先(f、g及びhのいずれにも該当しないもの)の業務執行者(本人のみ)
- k 社外役員の相互就任の関係にある先の業務執行者(本人のみ)

- l 上場会社が寄付を行っている先の業務執行者(本人のみ)
- m その他

会社との関係(2)

氏名	独立役員	適合項目に関する補足説明	選任の理由
高橋利忠		独立役員に指定しております。 社外監査役高橋利忠氏との間には人的関係または取引関係その他の利害関係はありません。	[選任理由] 高橋利忠氏は、金融機関において培った監査経験と幅広い知見を備えていることから、社外監査役として選任をしています。また、同氏は、決算手続や財務諸表の作成等に従事していた経験があり、財務及び会計に関する相当程度の知見を有しております。 [独立役員指定理由] 同氏は、当社の主要な取引先である株式会社みずほ銀行の業務執行に2011年1月まで従事後、同行子会社であるユーシーカード株式会社の取締役常務執行役員を務めておりましたが、2020年6月に退社後は、同行及び同社の業務執行に一切携わっておりませんので、当社は同氏が一般株主と利益相反を生じるおそれはなく、独立性は確保されていると判断し、独立役員としています。
中英也		社外監査役中英也氏の間には人的関係または取引関係その他の利害関係はありません。また、同氏はかつて株式会社京都銀行の常務執行役員であり、現在も同行のグループ会社である京都信用保証サービス株式会社の代表取締役社長ですが、2022年3月末時点において、同行は当社株式の417千株を保有しています。一方、当社は同行株式の220千株を保有しています。但し、互いに主要株主には該当しておりません。さらに、2022年3月末時点において、当社(子会社を含む。)は同行から7,185百万円(うち、私募債3,000百万円)の借入残高があります。	[選任理由] 中英也氏は、金融機関において培った監査経験と幅広い知見を備えていることから、社外監査役として選任をしています。また、同氏は、長年にわたり金融機関で豊富な経験を重ね、財務及び会計に関する相当程度の知見を有しております。

【独立役員関係】

独立役員の数	5名
--------	----

その他独立役員に関する事項

独立役員の資格を充たす者を全て独立役員に指定しております。

【インセンティブ関係】

取締役へのインセンティブ付与に関する施策の実施状況	業績連動報酬制度の導入、その他
---------------------------	-----------------

該当項目に関する補足説明

業績連動型の役員報酬制度は、2005年7月度より実施しております。
株主の皆様との価値共有を深めることを目的として、2017年6月より譲渡制限付株式報酬制度を導入しております。

ストックオプションの付与対象者	
-----------------	--

【取締役報酬関係】

(個別の取締役報酬の)開示状況

個別報酬の開示はしていない

該当項目に関する補足説明

直前事業年度の取締役10名(うち社外取締役4名)に対する報酬は273百万円でした。

報酬の額には、譲渡制限付株式報酬の費用計上額は含まれていますが、使用人兼務取締役の使用人分給与は含まれておりません。

報酬の額又はその算定方法の決定方針の有無

あり

報酬の額又はその算定方法の決定方針の開示内容

取締役及び監査役の報酬等は、職務執行の対価として適切な報酬であること、当社の業績を向上させ、企業価値最大化を図るための行動を促す報酬であること、株主との価値共有を深める報酬であることを基本理念としております。

取締役の報酬については、固定報酬、インセンティブを与えるための業績連動報酬、株主との価値共有を深めるための株式報酬から構成しております。ただし、社外取締役については、業務執行の決定への関与を鑑み、固定報酬と株式報酬の構成としております。

固定報酬

固定報酬については、各取締役が担当する役割の大きさとその地位に基づく額を設定し、月額固定報酬として支給しております。

業績連動報酬

業績連動報酬については、前年度の当社業績評価を年1回、また各取締役が担当する部門の評価を年2回行い、それぞれ月額報酬として支給しております。

部門業績評価は、代表取締役社長が評価を実施し、各評価結果に従って各職位別に設定された報酬額を支給しております。

当社業績評価は、各指標を基に算出された金額を各個人別の報酬額に応じ配分しております。当社業績連動報酬は連結売上高・連結経常利益・連結営業キャッシュフローの各前期と当期を比較して決定するため、具体的な割合については定めないこととしております。当該指標を選択した理由は、当社が会社業績評価に関わる重要な指標を成長性、収益性、安全性と定めているためであります。

固定報酬率を100%とした場合、部門業績評価の報酬額は単年度目標に対する達成度に応じて15%～15%の範囲で決定しております。(会長、社長は評価対象外となります。)当社業績評価の報酬額は、売上高、利益の前年度実績からの改善度に対する達成度に応じて13%～13%の範囲で決定しております。

株式報酬

株式報酬については、譲渡制限付株式報酬制度を導入しており、各取締役が担当する役割の大きさとその地位に基づき、譲渡制限付株式の付与のために支給する金銭報酬の具体的な配分を決定しております。

固定報酬率を100%とした場合、1事業年度あたりの株式報酬額は各職位の固定報酬の7%～13%の範囲で決定しております。

上記のうち、固定報酬と業績連動報酬については、2018年6月26日開催の第154期定時株主総会の決議より定められた月額30百万円(年額換算360百万円。うち社外取締役分月額3百万円以内。また、使用人兼務取締役の使用人分給与は含みません。)の範囲内としております。また、株式報酬については、2017年6月27日開催の第153期定時株主総会の決議により定められた年額1億円(うち社外取締役分は年額6百万円以内。また、使用人兼務取締役の使用人分給与は含みません。)の範囲内、かつ、発行または処分される当社の普通株式の総数は年100千株の範囲内としております。

個人別の報酬額については取締役会決議にもとづき代表取締役社長がその具体的内容について委任をうけるものとしております。

監査役については、固定報酬、求められる適正な監査と株主利益の観点での役割を果たす株式報酬から構成しております。

固定報酬

株主から負託された監査役としての役割に適した額を設定し、月額固定報酬として支給しております。

株式報酬

株式報酬については、譲渡制限付株式報酬制度を導入しており、株主から負託された監査役としての役割に適した譲渡制限付株式の付与のために支給する金銭報酬額を決定しております。

固定報酬率を100%とした場合、1事業年度あたりの株式報酬額は固定報酬の10%程度となります。

上記のうち、基本報酬については、2005年6月29日開催の第141期定時株主総会の決議により定められた月額6百万円(年額換算72百万円)の範囲内、また、株式報酬については、2017年6月27日開催の第153期定時株主総会の決議により定められた年額20百万円の範囲内、かつ、発行または処分される当社の普通株式の総数は年20千株の範囲内としております。

以上はいずれも監査役の協議によって決定し、支給しております。

なお、取締役及び監査役に対する退職慰労金制度は、2005年6月に廃止しております。

【社外取締役(社外監査役)のサポート体制】

秘書室では社外取締役(社外監査役)に対してのサポートとして、取締役会、監査役会開催の案内状発送、前月取締役会議事録発送及び当月取締役会資料の配布を行っています。さらに、社外取締役(社外監査役)に別途連絡を必要とする事項及び社外取締役(社外監査役)からの問合せ等に関する窓口として対応しています。

また、社外監査役に限定したサポート体制はありませんが、監査役業務全般のサポート役として監査役付1名を選任し運営しています。なお、監査役付は内部監査室に籍を置き、同室業務に加え監査役付業務を兼務しています。

2. 業務執行、監査・監督、指名、報酬決定等の機能に係る事項(現状のコーポレート・ガバナンス体制の概要) 更新

当社は、4名の社外取締役を含む10名からなる取締役会と、1名の社外監査役を含む4名からなる監査役会を組織し、取締役会と監査役会により企業統治を行う体制を採用しております。また、執行役員制度により、業務執行を機動的に実行する体制を構築しております。

(1) 取締役会

取締役会は、業務執行上の意思決定を行うとともに、取締役の職務執行を監督する責務を果たしております。2022年6月24日開催の第158期定時株主総会にて、坂本隆司、山路直貴、岡本修身、河村一二、清水伸二、青木素直、谷口 勉、奥山喜久夫、橋本克己、中野秀代の10名が選任され、就任したことに伴い、当社の取締役は10名、うち社外取締役は谷口 勉、奥山喜久夫、橋本克己及び中野秀代の4名の体制となっております。取締役会議長は、「取締役会規則」に基づき、代表取締役 会長 坂本隆司が務めております。取締役会は、原則として月1回の頻度で開催しております。また、当社は、定款において、取締役全員の同意により取締役会の決議に替わる書面決議を行える旨を定めております。

取締役会は「取締役会規則」に定められた事項、当社グループの重要事項等を決定しております。その概要は次の通りです。

(1) 株主総会及び株主に関する事項

: 株主総会の招集及び付議する議案、株主名簿管理人等

(2) 株式に関する事項

: 募集株式の発行、自己株式の取得、新株予約権の発行等

(3) 決算・財務に関する事項

: 連結計算書類・計算書類・事業報告及びこれらの附属明細書、重要な財産の処分及び譲り受け、多額の借財等

(4) 取締役、組織等に関する事項

: 代表取締役・役付取締役の選定及び解職、支店その他の重要な組織の設置・変更及び廃止、重要な使用人の選任及び解任、取締役の競争取引・利益相反取引の承認等

(5) 業務の適正を確保するための体制整備

(2) 監査役会

監査役による取締役の職務執行の監査が組織的かつ効率的な監査となるよう、監査役会を組織し、監査の実効性を確保しております。当社の監査役会は、藤岡敏式及び大西英明の2名の常勤監査役、高橋利忠及び中 英也の2名の社外監査役、計4名の体制となっております。監査役会議長は、「監査役会規則」に基づき、常勤監査役 藤岡敏式が務めております。監査役会は、原則として月1回の頻度で開催し、「期末監査役会」を含め年13回開催しております。

監査役会は、監査方針、重点監査項目、監査の手段と分担等を毎期見直した上で監査計画を作成し、それに基づき監査を実施しております。なお、監査方針の概要は次の通りです。

(1) 会社の健全かつ持続的な発展と社会的信頼に応える良質な企業統治体制を確立することに努め、幅広い視野で公平不偏な監査を行う

(2) 監査役、監査役会の役割、責務をより効果的、効率的に果たすため、自らの守備範囲を過度に狭く捉えることなく、能動的、積極的に監査を行う

(3) 業務の適正を確保するための内部統制システムの整備、運用に関しては当社グループ全体を視野に入れ監査を行う

監査は、業務執行の監査に必要な報告や資料を取締役及び使用人に求め、重要書類を閲覧するほか、必要に応じて監査上重要と思われる会議に出席して日常的に実施しております。さらに、会社が対処すべき課題、会社を取り巻く損失の危険、監査環境の整備、監査上重要な課題について代表取締役と意見交換し、相互認識と信頼関係を深めるため、常勤監査役及び社外監査役は、代表取締役との定期的会合を実施しております。

(3) 経営会議

「経営会議」は、決算・財務・業績を中心とした取締役会事前承認案件、並びに職務権限規程、経理財務権限規程等に基づく重要決議や重要報告案件を審議・検討するとともに、会社全般にわたる調整と統制を行っています。「経営会議」の構成員は、坂本隆司、山路直貴、岡本修身、河村一二、清水伸二及び青木素直の6名の社内取締役、藤岡敏式及び大西英明の2名の常勤監査役、1名の上席執行役員、4名の執行役員としております。議長は、「経営会議規程」に基づき、代表取締役社長 山路直貴が務めております。「経営会議」は、原則として月2回の頻度で開催しております。取締役会に付議する案件は原則として事前に「経営会議」で慎重に審議し、法令及び定款に適合しかつ合理的な意思決定が行われるよう努めております。

(4) アドバイザリー・ボード

当社は、社外役員の関与・助言の機会を適切に確保し、取締役会における意思決定プロセスの更なる公正性、客観性及び透明性を向上させることを目的としたアドバイザリー・ボードを設置しております。アドバイザリー・ボードは、社外取締役4名、社外監査役2名、代表取締役会長及び社長を含む3名の社内取締役で構成され、その過半数を独立役員としています。その議長は、「アドバイザリー・ボード規程」に基づき、独立社外取締役が務めております。

(5) 執行役員制度

当社は、執行役員制度を導入することにより、執行による責任を強化する体制を構築しております。従来、取締役が担っていた経営機能と執行機能を分離することで、取締役は当社グループ全体最適の戦略的意思決定と適法性、妥当性を含む監督に邁進し、執行役員は取締役会決定事

項の実施を担当する業務について責任と権限をもって執行しております。

(6) リスクマネジメント統制委員会

当社の企業活動における、自然災害、環境、安全及び品質等のリスク管理体制の整備、基準化を目的に「リスクマネジメント統制委員会」を設置しております。「リスクマネジメント統制委員会」は、当社グループ内から横断的に委員を選定して運営し、年2回開催しており、「危機管理規程」及びこれに基づく「危機管理マニュアル」を適正に運用し、リスク回避と低減に努めております。

(7) コンプライアンス統制委員会

当社は、社是「産業を通じて、国家・社会に貢献する」を実現するため、従業員、顧客、取引先、債権者、地域社会をはじめとする様々なステークホルダーとの調整を公正かつ合法的に行い、透明感のある企業活動ができるよう、「コンプライアンス統制委員会」を設置しております。「コンプライアンス統制委員会」は、当社グループ内から横断的に委員を選定して運営し、年2回開催しており、課題を明確化することで企業集団全体の改善を図っております。

(8) サステナビリティ委員会

当社は、「脱炭素社会、環境負荷軽減への対応」などのさまざまな社会課題に対する取り組みを審議・決定するとともに、適切に評価・管理をしていくことを目的とした「サステナビリティ委員会」を設置しております。「サステナビリティ委員会」は、当社グループ内から横断的に委員を選定して運営しております。

(9) 取締役・監査役候補者の指名や経営陣幹部・取締役の報酬を決定するに当たっての方針や手続

【コーポレートガバナンス・コードの各原則に基づく開示】【原則3-1】の記載の通りです。

(10) 監査役監査の状況

上記(2)記載の通りです。

(11) 内部監査の状況

常設されている内部監査部門は、主に財務報告に係る内部統制監査を実施しており、その監査結果及び問題点等を適時取締役会へ報告しております。一方、不正の防止や法令を遵守した業務推進に関連する業務監査は、必要に応じて社長の特命を受け、しかるべき部門が実施しており、実施においては取締役、監査役と連携を図っております。

(12) 会計監査の状況

監査法人の名称、業務を執行した公認会計士の氏名及び監査業務に係る補助者の構成は次の通りです。

・監査法人の名称

有限責任 あずさ監査法人

・業務を執行した公認会計士の氏名

羽津 隆弘

鈴木 慧史

・監査業務に係る補助者の構成

当社の会計監査業務に係る補助者は、公認会計士8名、その他11名であります。

(13) 責任限定契約

当社は、社外取締役及び社外監査役との間で職務の遂行につき善意でありかつ重大な過失がない場合に限り、会社法第425条第1項に定める最低責任限度額を限度として、同法第423条第1項の損害賠償責任を限定する責任限定契約を締結しております。

(14) 役員等賠償責任保険契約

当社は、優秀な人材確保及び職務執行の萎縮防止のため、保険会社との間で、当社の取締役及び監査役(当事業年度中に在任していた者を含む。)を被保険者とする、会社法第430条の3第1項に規定する役員等賠償責任保険契約を締結しております。保険料は、特約部分の保険料以外は全額当社が負担しております。当該保険契約の内容の概要は、被保険者が、特約部分も併せて、被保険者である会社役員がその職務の執行に関し責任を負うこと又は当該責任の追及に係る請求を受けることによって生ずることのある損害について填補するものであります。但し、法令違反であることを認識して行った行為の場合等一定の免責事由を設けており、当該事由に該当する場合には、その損害は填補対象となりません。

3. 現状のコーポレート・ガバナンス体制を選択している理由

当社は、取締役の職務執行に対する取締役会による監督と監査役による適法性監査・妥当性監査に加え、それぞれの組織に社外の視点をとり入れることにより、経営の監督機能を充実させることが、公正妥当な企業統治を実現し、当社の健全で持続的な成長に有効であると判断しております。よって、取締役会と監査役会による企業統治を行う体制としております。

さらに、実効的なコーポレート・ガバナンスを実現し、各機関の機能を実質的かつ十分に発揮するために、任意の仕組みとして、「コンプライアンス統制委員会」や「リスクマネジメント統制委員会」などに加えて「アドバイザリーボード」を運営し、経営の実効性を確保するとともに、経営の公正性及び透明性の維持・向上を図っております。

株主その他の利害関係者に関する施策の実施状況

1. 株主総会の活性化及び議決権行使の円滑化に向けての取組み状況

	補足説明
株主総会招集通知の早期発送	法定期限の3営業日以前に発送することとしています。

集中日を回避した株主総会の設定	原則として集中日の2営業日前の開催としています。
その他	招集通知発送の7営業日以上前に当社ホームページに招集通知を掲載しています。

2. IRに関する活動状況

	補足説明	代表者自身による説明の有無
個人投資家向けに定期的説明会を開催	証券会社等が企画する説明会への参加をしております。	あり
アナリスト・機関投資家向けに定期的説明会を開催	決算説明会、スモールミーティングを実施しており、決算説明資料を当社ホームページで公開しております。	あり
IR資料のホームページ掲載	決算情報(決算短信、決算説明資料、有価証券報告書及び四半期報告書)、決算情報以外の適時開示資料、株主通信、会社案内、製品紹介、ネットワークなどを掲載しています。	
IRに関する部署(担当者)の設置	2016年4月より広報IR部門を強化し、体制を整備しております。	

3. ステークホルダーの立場の尊重に係る取組み状況

	補足説明
環境保全活動、CSR活動等の実施	<p>当社は品質管理マネジメントシステム「ISO9001」、環境管理マネジメントシステム「ISO14001」の認証取得に続いて、2006年1月には研究部門の「ISO9001」の認証を取得し、管理水準の向上に努めております。</p> <p>また1998年7月には、日本レスポンシブル・ケア協議会に加盟し、「全社的に地球環境、安全衛生などの活動を積極的に行う」としてレスポンシブル・ケア宣言を行うとともに、地球温暖化防止対策、産業廃棄物の削減、化学物質の適正管理、労働安全衛生の向上を柱とする活動を展開しております。</p> <p>特に地球温暖化防止対策としては、効率の良いエネルギー使用方法への転換やクリーンエネルギーへの転換を進めております。さらに環境負荷低減を図り、企業の社会的責任を果たしていきたいと考えております。</p> <p>これらの取り組みの結果については、2016年より統合報告書(DKSレポート)を発行し、活動結果を開示しております。</p>
ステークホルダーに対する情報提供に係る方針等の策定	「企業倫理憲章」及び「役員・従業員行動宣言」において規定しています。
その他	<p>従業員の健康増進に関する取組みについて</p> <p>2017年9月に表明した健康宣言「第一工業製薬は、従業員を会社の財産と考え、従業員の健康の維持向上に努めます。」のもとさまざまな施策を実施し、従業員の健康を維持・増進することで会社の生産性向上を、ひいては企業価値の向上をめざしています。2020年4月から開始した中期経営計画FELIZ115では「社員幸福度経営の実践」を掲げこれまでの取り組みをさらに強化しています。この取り組みは、担当役員の出席する委員会、会議において結果の報告をし、それに基づき策定された計画の承認を得ています。</p> <p>こうした取り組みの結果、健康経営に優れた上場企業として経済産業省及び東京証券取引所の「健康経営銘柄」に3年連続で選定されました。また、「健康経営優良法人ホワイト500」にも5年連続で認定されました。</p> <p>上記認定に加えて株式会社日本政策投資銀行が実施する「DBJ健康経営(ヘルスマネジメント)格付」にて健康増進に関するPDCA、当社の独自の取組み、中期経営計画との連動が高く評価され、当社は「従業員の健康配慮への取り組みが特に優れている」という最高ランクの格付を取得しました。最高ランクの取得は今年度で5年連続となります。</p>

内部統制システム等に関する事項

1. 内部統制システムに関する基本的な考え方及びその整備状況

基本的な考え方

当社は「産業を通じて、国家・社会に貢献する」を社是とし、また「品質第一」「原価適減」「研究努力」の三つを社訓とし、これらの社是と社訓を会社経営の根幹に置いて企業活動を実践して参りました。これらの実践のためには、顧客と社会から高い信頼を得られるように経営基盤を一層強化し、また社会的責任(CSR)に根ざした透明性と公正性のある企業活動を行うことが重要であると考えております。

こうした観点から、当社はこれまで社内諸規程を整備し、さらに「コンプライアンス統制委員会」「リスクマネジメント統制委員会」を設置するなど内部統制システムの整備に努めて参りました。

また、2006年5月18日の取締役会において、会社法第362条及び会社法施行規則第100条に規定する「業務の適正を確保するために必要な体制」に関する決議を致しましたので、この決議内容の実行に邁進するとともに、今後も適宜見直しを行い、より良い内部統制システムの構築に努めて参ります。

整備状況

当社は、会社法第362条及び会社法施行規則第100条に規定する「業務の適正を確保するために必要な体制」に関する決議をし、その体制を整備、運用しております。取締役の職務の執行が法令及び定款に適合することを確保するための体制その他業務の適正を確保するための体制の概要は、以下のとおりであります。

取締役の職務の執行が法令及び定款に適合することを確保するための体制

イ. 取締役の職務の執行が法令及び定款に適合しているか監督するために有為な、当社及び子会社の業務執行及び使用人の経験が無い社外取締役を引き続き選任します。

ロ. 代表取締役は、社外取締役との相互認識と信頼関係を深めるため、引き続き社外取締役との定期的会合を行います。

ハ. 『企業倫理憲章』『役員・従業員行動宣言』を遵守するとともに、内部監査部門を設置して内部統制体制をさらに整備し、当社及び子会社の社会的信用を維持、向上させることに努めます。

ニ. 反社会的勢力と一切の関係を持たず毅然とした態度で臨むことによって、反社会的勢力による被害の防止に努めます。

ホ. 取締役会に付議する案件は、事前に『経営会議』で慎重に審議し、また法務部門を関与させるなど、適法な意思決定に努めます。

取締役の職務の執行に係る情報の保存及び管理に関する体制

『文書規程』『品質文書管理規程』『契約書等の取り扱いに関する規程』等の各規程を維持または改善し、また職務上の意思決定またはその執行に係る文書の作成、保存及び管理が適正に行われるよう努めます。

損失の危険の管理に関する規程その他の体制

イ. 『危機管理規程』に従って、リスク管理が最重要と考えられる伝染病、テロ、事業所・工場での事故、災害、環境破壊、製品上の瑕疵・欠陥などによる損失の予防、また関係者の安全確保にも努めます。

ロ. リスク管理のため『リスクマネジメント統制委員会』を設置し、その任に当たさせます。

ハ. 『リスクマネジメント統制委員会』は、『危機管理規程』及びこれに基づく『危機管理マニュアル』の適正な運用に努めます。

取締役の職務の執行が効率的に行われることを確保するための体制

イ. 取締役会を毎月開催し、職務の執行に遅滞の無い意思決定が行われるよう努めます。

ロ. 取締役会で経営戦略、計画及び成果を議論する場を設け、社外取締役や社外監査役の多角的な意見を経営に活かし、当社及び子会社の持続的成長と中長期的な企業価値の向上を促す役割を果たすよう努めます。

ハ. 『業務分掌規程』『職務権限規程』などを維持または改善し、各取締役間の合理的な業務分掌及び相互牽制が機能するよう努めます。

使用人の職務の執行が法令及び定款に適合することを確保するための体制

イ. 法令または企業倫理上の問題の発生を予防するため『コンプライアンス統制委員会』を設置し、その任に当たさせます。

ロ. 内部通報制度として『公益通報ホットライン』を設置し、社内及び社外の通報窓口を通じて、正規の職制を通じては解決が図り難い問題へも適切に対処できるよう努めます。

ハ. 『企業倫理憲章』『役員・従業員行動宣言』『公益通報ホットライン』等の使用人への浸透を図り、法改正や他社で重大な不祥事が発生したときには、適宜必要な周知や教育及び指導に努めます。

当社及び子会社から成る企業集団における業務の適正を確保するための体制

イ. 子会社の主体性を損なわない範囲で子会社を当社の上記各体制に服させ、また『関係会社管理規程』に基づいて子会社経営の管理を行い、企業集団における業務の執行が法令及び定款に適合するのみならず効率的に行われ、また情報や損失の危険が適切に管理されるよう努めます。

ロ. 関係会社の管理は、所管本部及び所管統括部が定期的な会議と都度の報告とミーティング、毎月の業績報告で、業務の報告や意見交換の機会を確保します。

監査役を補助すべき使用人に関する事項

イ. 監査役を補助すべき使用人を引き続き設置します。

ロ. 監査役を補助すべき使用人には管理職待遇者を当て、また人数は監査役会と協議の上決定します。

監査役を補助すべき使用人の取締役からの独立性、並びに監査役の当該使用人に対する指示の実効性確保に関する事項

イ. 監査役を補助すべき使用人の選任、解任、人事異動または解雇は、監査役会と協議の上決定します。

ロ. 取締役は、監査役による監査役の職務を補助すべき使用人に対する指揮命令に干渉しないものとします。

取締役及び使用人が監査役に報告をするための体制その他の監査役への報告に関する体制

イ. 取締役の不正行為、法令若しくは定款の重大な違反または当社及び子会社に著しい損害を与える恐れのある事実を発見するときは、取締役及び使用人は監査役に対し、速やかに当該事項を報告しなければならないものとします。

ロ. 子会社の取締役の不正行為、法令若しくは定款の重大な違反または当社及び子会社に著しい損害を与える恐れのある事実を発見するときは、子会社の取締役及び使用人、並びにこれらの者から報告を受けた者は、監査役に対し当該事項を報告することを妨げられず、または報告したことを理由として不利な取り扱いを受けられないものとします。

ハ. 取締役及び使用人並びに子会社の取締役及び使用人は、業務執行に関する事項について、監査役から報告または資料の閲覧を求められる

ときは、速やかに報告をし、また閲覧の便宜を図るものとし、万一子会社の取締役及び使用人がこれを拒むときには、取締役は子会社の取締役及び使用人に対し、適切な指導を行うよう努めます。

二. 常勤監査役は、『経営会議』『リスクマネジメント統制委員会』『コンプライアンス統制委員会』ほか、監査上重要な会議に引き続き出席します。

その他監査役の監査が実効的に行われることを確保するための体制

イ. 監査役の監査が実効的に行われることを確保するため、必要な素養、知識、経験を有し、取締役から独立した社外監査役を引き続き選任します。

ロ. 内部統制監査に当たっては、内部監査部門は監査役との連携に努めます。

ハ. 代表取締役は、監査役との相互認識と信頼関係を深めるため、引き続き常勤監査役及び社外監査役との定期的会合を行います。

ニ. 監査役がその職務の執行過程で生ずる費用の支払いまたは債務の負担を請求するときは、正当な理由がある場合を除き、これを拒むことができないものとし、ます。

2. 反社会的勢力排除に向けた基本的な考え方及びその整備状況

反社会的勢力の排除

(1) 取締役会において「業務の適正を確保するために必要な体制」の一部として、「反社会的勢力と一切の関係を持たず毅然とした態度で臨むこと」によって、反社会的勢力による被害の防止に努めることを決議しております。また、「役員・従業員行動宣言」の中で「反社会的勢力に対しては、警察と連携して毅然とした態度で臨み、利益供与や寄付等を行わない」ことを宣言しております。

(2) さらに、反社会的勢力の動向や対処方法等に関して、平素から外部機関や近隣企業との情報交換をはじめとする連携や社内周知に取り組んでおります。

その他

1. 買収防衛策の導入の有無

買収防衛策の導入の有無

なし

該当項目に関する補足説明

当社は、当社株式の大量取得を企図する買付について、その当否は株主の皆様のご判断に最終的には委ねられるべきものと考えております。

しかし、買付の中には当社の企業価値や株主共同の利益を害するものがあり得ます。そのような買付は、当社や株主の皆様の利益を守るため、当社は当然にこれを阻止しなければならないと考えます。また、そうでなくとも、当該買付の当否を株主の皆様にご判断いただく機会を確保するため、当該買付の当社の企業価値や株主共同の利益への影響如何を慎重に見極め、最も適切な措置を講じる必要があると認識しております。

目下のところ、当社は、株式の大量取得を企図する買付者が出現するときに備える、いわゆる「買収防衛策」は導入しておりません。なお、「買収防衛策」の導入につきましては、株主総会で「買収防衛策」導入の決議ができる旨を定款に定めた上で、判例の動向や専門家の見解等を踏まえつつ、慎重に検討を行って参りました。この結果、当社を取り巻く環境の変化を鑑み、金融商品取引法による大規模買付行為に対する規制の浸透により、株主の皆様にご判断いただくための必要な情報や時間の確保が一定程度担保されたこと、また当社経営目標の達成に向けた施策の着実な実行とコーポレートガバナンスの強化の取り組みこそが、株主の皆様との共同利益の確保及び向上を推進すると考えることから、現時点では「買収防衛策」導入の必然性は低いと判断しております。

しかしながら、経営を託された当然の責務として、当社の株式取引や株主異動を常に注視する一方、株式の大量取得を企図する買付に備えた体制や手順の整備に努めて参ります。また、実際にそのような買付者が出現するときは、直ちに当社として最も適切と思われる措置を講じる所存です。すなわち、社外の専門家を交えて大量買付の評価や買付者との交渉を行い、当該買付が当社の企業価値や株主共同の利益にそぐわないと認識されるときには、具体的な対応措置の要否やその内容等を速やかに決定し実行する体制を整えます。

以上は、当社グループ会社の株式を大量に買付しようとする者に対しても、同様です。

2. その他コーポレート・ガバナンス体制等に関する事項

当社の会社情報の適時開示に係る社内体制の状況は、次のとおりです。

1. 適時開示が必要と考えられる各種情報は、各関連部門より遅滞無く、代表取締役及び情報取扱責任者に報告することとなっております。なお、情報取扱責任者には、取締役 管理統括を任命しております。

2. 連絡されたすべての各種情報は、経営会議において、精査、吟味し、選択して適時開示する情報を決定いたします。選択に当り管理本部は、会社情報適時開示ガイドブックにより上場有価証券の発行者の会社情報の適時開示等に関する規則（適時開示規則上）における開示の要否について確認いたします。

また、必要に応じ事前に弁護士及び公認会計士等との意見交換を行い、適切な指導を仰ぐ体制についても構築しています。

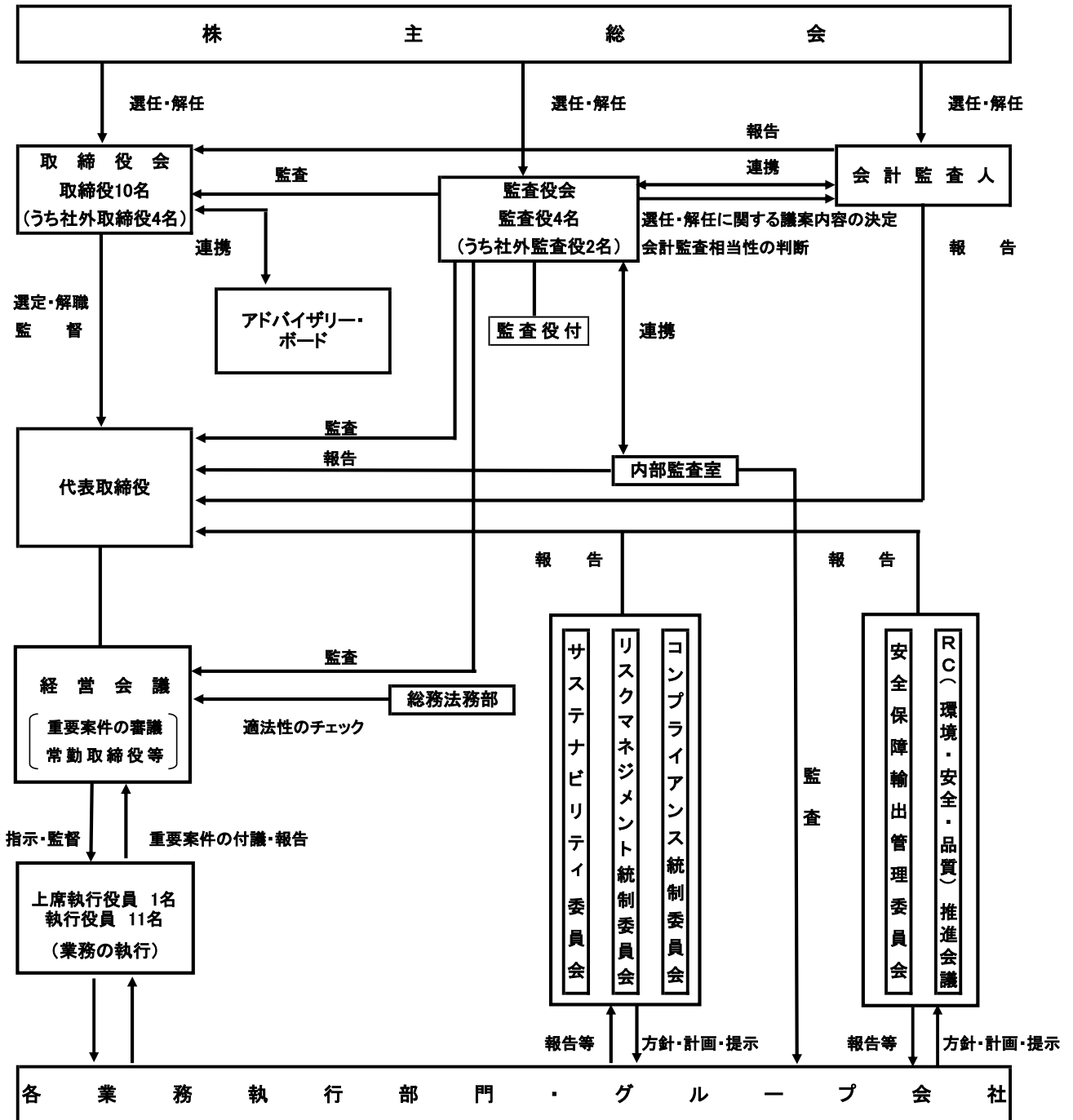
3. 経営会議において決定された適時開示する情報は、直ちに取締役会に報告され、承認後速やかに証券取引所に提出いたします。提出については管理本部が担当しています。

4. 「内部者取引の規制及び内部情報の管理に関する規程」を定め、重要情報の管理及び金融商品取引法に違反する内部者取引の未然防止体制も確立し、的確に運営しています。

上記の体制を円滑に運営することにより、弊社の重要情報は迅速かつ的確に開示できるものと考えております。今後もより一層の社内体制の維持向上に努め、的確な情報開示を行って参ります。

コーポレート・ガバナンス体制についての模式図

2022年6月24日現在



適時開示体制の概要（模式図）

