

NEWS RELEASE

物流施設や倉庫・工場などにおいて、フォークリフトの壁面衝突を回避させる視認材

「樹脂製フォークガード 175」を発売

フクビ化学工業株式会社（福井県福井市 代表取締役社長 八木誠一郎）は、物流不動産のリーディング・グローバル企業であるプロロジス（東京都千代田区 代表取締役会長 兼 CEO 山田 御酒）と、物流倉庫用の樹脂製のフォークガードを共同開発し、2022年12月12日 ブランド販売を開始します。

【発売意図】

フォークガード材は鋼鉄製が一般的ですが、衝突した際に傷の塗りなおしなどの補修が必要となり、またフォークリフトに傷がついてしまうという課題があります。更に、重いため施工・加工を行なう現場作業者の負担が大きく、また持続可能な社会に向けた取り組みに向けたリサイクル性という観点も求められています。

このような背景を踏まえ、鋼鉄製に比べ軽量で加工性やメンテナンス性・施工性に優れた特長をもち、またリサイクルにも配慮した衝突回避の視認材「樹脂製フォークガード 175」を開発しました。



【特長】

視認性：黄色で視認性が高く、フォークリフトの壁面への衝突回避に貢献

軽 量：搬入作業の負担が軽減されるだけでなく、現場での施工や加工(切断・穴あけ)が容易

メンテナンス性：樹脂練込み着色のため、塗装の様な塗膜剥がれなく、錆びないため長期間使用可能

【仕様】

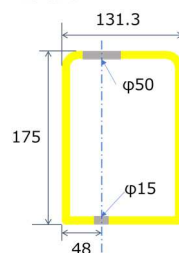
材質：硬質 PVC

L 寸：1 m

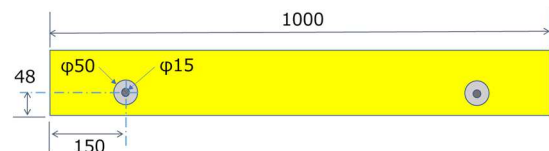
加工：穴あけ加工 4 箇所

重量：3.3kg/本

断面図



姿図



【価格】

呼称	長さ	色	コード	単品価格	梱包価格	梱包入数	バラ出荷
樹脂製フォークガード175	1m	イエロー	FG17Y	¥10,000/本	¥40,000	本体4本 座金8個	×

※300本以上の物件の場合には、受注生産対応とさせていただきます

【本製品の販売・お問い合わせ先】

フクビ化学工業株式会社 CSE 事業本部 CSE 事業企画開発部 メールアドレス：info_CSE@fukuvi.co.jp

〒918-8585 福井県福井市三十八社町 33-66 TEL：0776-38-8030



時代は、新たな安全スタイルへ。

[物流施設・倉庫・工場]フォークリフト用樹脂製フォークガード

物流不動産大手
プロロジス
フクビ化学
共同開発

特許共同出願中

[製品用途]

本製品は倉庫内でのフォークリフト作業時に、リフト操作者に壁が近くにあることを視認させることで、リフトの壁面への衝突を回避させることを目的としています。(リフトの壁面への衝突を物理的に防ぐものではありません。)

軽い

現場作業が容易

樹脂製のため鉄製と比較して軽量です。また現場での切断や穴あけが簡単に行えます。持ち運びも楽で、施工担当者に対して優しい製品です。



目立つ

視認性に優れる

フォークリフト衝突防止の注意喚起材として適した黄色です。樹脂着色のため後々の塗装が不要で、かつ鉄製に比べキズが目立ちにくいです。



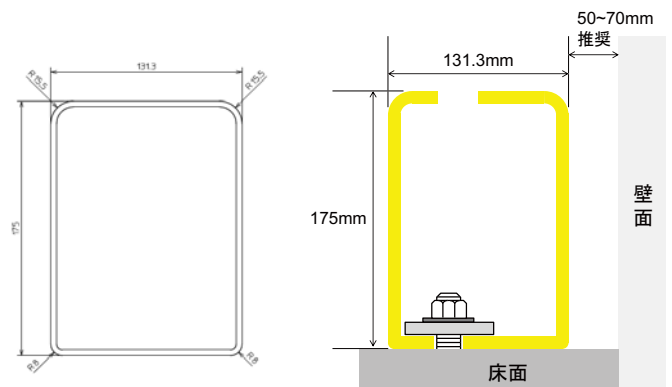
持続性

リサイクル可能素材

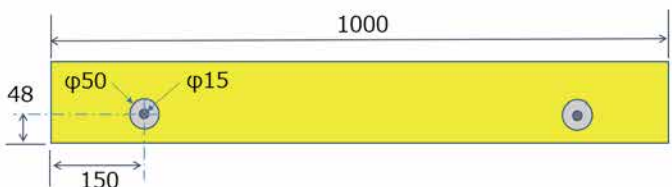
塩化ビニール樹脂製品のため、リサイクルが可能です。リサイクル可能製品の使用によって“地球のために、ちょっと良いこと”を実現できます。



SPEC



姿図



規格一覧

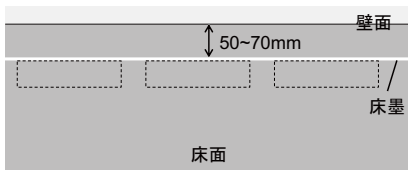
呼称	規格	色	コード	単品単価	梱包価格	梱包内容	バラ出荷
樹脂製フォークガード175	1,000mm	イエロー	FG17Y	¥10,000/本	¥40,000	本体4本 座金8個入り	×

※300本以上の物件の場合には、受注生産対応とさせていただきます。

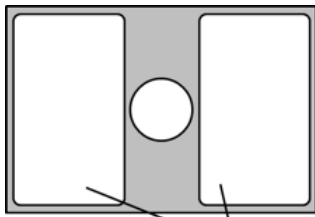
施工に関わる情報

施工方法①

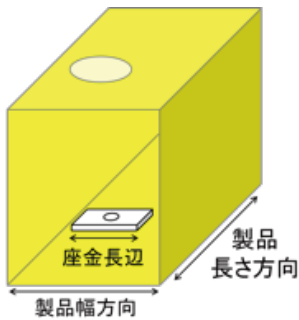
製品位置を決定する。
(製品～壁距離: 50~70mm,
製品間距離: 10~20mm)



また、座金を両面テープ(別途調達部材)で仮止めする。

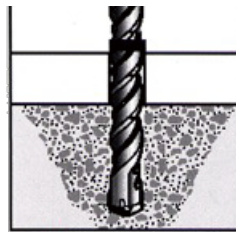


両面テープ

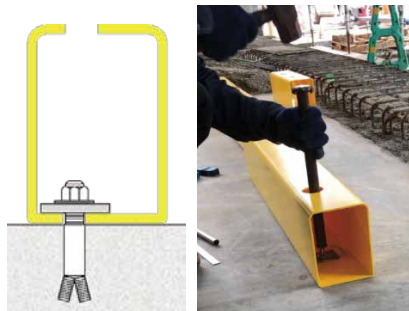


施工方法②

ドリルで設置床面に穴をあける。

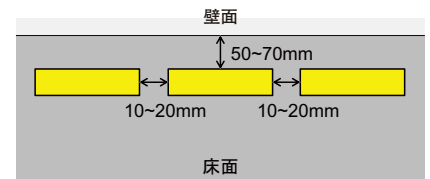


その後、オールアンカー(M12)
(別途調達部材)で製品を固定する。



施工方法③

同様の手順を繰り返し、
製品を配置していく。



スペーサー(別途調達部材)を使用すると
均等に配列しやすい。



施工方法の詳細は、段ボールのQRコードを読み取りダウンロードしてください。

注意事項

- ※本製品は屋内用です。屋外では使用できません。
- ※歩行帯との境界や車止めに使用する製品ではありません。誤った使い方をすると事故を招く恐れがありますので避けてください。
- ※冷蔵・冷凍倉庫には使用できません。
- ※本製品の上に乗らないでください。破損の恐れがあります。
- ※本製品にフォークリフトが衝突するなどして破損した場合は、交換してください。

