

## 株式交換に係る事前開示書面

(会社法794条第1項及び会社法施行規則第193条に定める書面)

(会社法782条第1項及び会社法施行規則第184条に定める書面)

2022年12月27日

戸田建設株式会社

戸田道路株式会社

## 株式交換に係る事前開示事項

東京都中央区京橋一丁目7番1号  
戸田建設株式会社  
代表取締役 大谷 清介

東京都中央区日本橋蛸殻町二丁目13番6号  
戸田道路株式会社  
代表取締役 窪田 浩一

戸田建設株式会社(以下「戸田建設」という)は、2022年12月27日付で戸田道路株式会社(以下、「戸田道路」という)の間で締結した株式交換契約(以下、「本株式交換契約」という)に基づき、2023年2月28日を効力発生日として、戸田建設を株式交換完全親会社、戸田道路を株式交換完全子会社とする株式交換(以下、「本株式交換」という)を行うことといたしました。

本株式交換に関する会社法第794条第1項及び会社法施行規則第193条に定める事前開示事項並びに会社法782条第1項及び会社法施行規則第184条に定める事前開示事項は下記のとおりです。なお、本株式交換は、戸田建設においては会社法第796条第2項に定める簡易株式交換に該当します。

### 記

1. 本株式交換契約の内容(会社法第782条第1項第3号及び第794条第1項)  
別紙1のとおりです。
2. 交換対価の相当性に関する事項・交換対価について参考となるべき事項  
(会社法768条第1項第2号及び第3号に掲げる事項についての定め相当性に関する事項を含む)  
(会社法第782条第1項、会社法施行規則第184条第1項第1号及び第2号)  
(会社法第794条第1項、会社法施行規則第193条第1号)  
別紙2のとおりです。  
なお、交換対価について参考となるべき事項については、以下の通りとなります。
  - (1) 戸田建設定款  
別紙3のとおりです。
  - (2) 交換対価の換価の方法に関する事項
    - ① 交換対価を取引する市場  
戸田建設の普通株式は東京証券取引所プライム市場において取引されております。
    - ② 交換対価の取引の媒介、取次ぎまたは代理を行う者  
戸田建設の普通株式は全国の各証券会社等において媒介、取次ぎ等が行われております。
    - ③ 交換対価の譲渡その他の処分についての制限  
単元(100株)未満の数の株式は市場にて売却できません。
  - (3) 交換対価の市場価格に関する事項  
別紙2のとおりです。
3. 株式交換に係る新株予約権の定め相当性に関する事項  
(会社法第768条第1項第4号及び第5号に掲げる事項についての定め相当性に関する事項を含む)  
(会社法第782条第1項、会社法施行規則第184条第1項第3号)  
(会社法第794条第1項、会社法施行規則第193条第2号)  
該当事項はありません。

4. 株式交換完全子会社についての次に掲げる事項

(会社法第782条第1項、会社法施行規則第184条第1項第4号)

(会社法第794条第1項、会社法施行規則第193条第3号)

(1) 最終事業年度に係る計算書類等の内容

別紙4のとおりです。

(2) 最終事業年度の末日後の日を臨時決算日とする臨時計算書類等の内容

該当事項はありません。

(3) 最終事業年度の末日後に生じた重要な財産の処分、重大な債務の負担その他の会社財産の状況に重要な影響を与える事象の内容

該当事項はありません。

5. 株主交換完全親会社についての次に掲げる事項

(会社法第782条第1項、会社法施行規則第184条第1項第4号)

(会社法第794条第1項、会社法施行規則第193条第4号)

(1) 最終事業年度に係る計算書類等の内容

別紙5のとおりです。

(2) 最終事業年度の末日後の日を臨時決算日とする臨時計算書類等の内容

該当事項はありません。

(3) 最終事業年度の末日後に生じた重要な財産の処分、重大な債務の負担その他の会社財産の状況に重要な影響を与える事象の内容

戸田建設は、2022年2月28日開催の取締役会において、無担保普通社債の発行について包括決議をしております。この決議に基づき2022年6月2日に以下のとおり無担保普通社債を発行しております。

① 銘柄 第9回無担保社債

(社債間限定同順位特約付) (サステナビリティ・リンク・ボンド)

② 発行総額 100億円

③ 利率 0.734%

④ 償還期限 2032年6月2日 (10年)

⑤ 払込金額 各社債の金額100円につき100円

⑥ 償還金額 各社債の金額100円につき100円

⑦ 償還方法 満期一括償還

⑧ 資金使途 運転資金

6. 株式交換が効力を生ずる日以降における戸田建設の債務の履行の見込みに関する事項

(会社法第782条第1項、会社法施行規則第184条第1項第5号)

(会社法第794条第1項、会社法施行規則第193条第5号)

本株式交換は会社法第789条第1項、会社法第799条第1項の規定の適用を受けない為、該当事項はありません。

以上

## 別紙 1

### 【本株式交換契約の内容】

次ページ以降をご参照ください。

# 株式交換契約書

戸田建設株式会社（以下「甲」という。）と、戸田道路株式会社（以下「乙」という。）とは、以下の通り、株式交換契約（以下「本契約」という。）を締結する。

## 第1条（株式交換）

甲及び乙は、本契約の各条項に従い、甲が乙の発行済株式のすべてを取得することにより、乙を甲の完全子会社とすることを目的として、第3条に従って、甲を株式交換完全親会社、乙を株式交換完全子会社とする株式交換を行うものとする（以下「本件株式交換」という。）。

## 第2条（商号及び住所）

本件株式交換に係る株式交換完全親会社である甲及び株式交換完全子会社である乙の商号及び住所は、次のとおりである。

- (1) 甲            商号：戸田建設株式会社  
                  住所：東京都中央区京橋一丁目7番1号
- (2) 乙            商号：戸田道路株式会社  
                  住所：東京都中央区日本橋蛸殻町二丁目13番6号

## 第3条（株式交換に際して交付する株式及びその割当て）

1. 甲は、本件株式交換に際して、本件株式交換により甲が乙の発行済株式の全部を取得する時点の直前時の乙の株主名簿に記載された乙の株主（但し、甲を除く。）に対し、乙の普通株式に代わる金銭等として、その保有する乙の普通株式の数の合計に720分の158,979を乗じて得た数の甲の普通株式を交付する。
2. 甲は、本件株式交換に際して、前項の乙の株主に対して、その保有する乙の普通株式1株につき、720分の158,979株の割合をもって、甲の普通株式を割当て交付する。

## 第4条（本件効力発生日）

本件株式交換の効力発生日（以下「本件効力発生日」という。）は、2023年2月28日とする。ただし、本件株式交換の手續に必要な場合は、別途甲乙協議の上、これを変更することができる。

## 第5条（資本金及び準備金の額）

本件株式交換により増加する甲の資本金及び準備金の額は、会社計算規則第39条の規定に従い甲が別途適当に定める金額とする。

## 第6条（表明・保証）

甲及び乙は、本契約締結日及び本件効力発生日において別紙に記載の事項が真実かつ正確であることを表明し保証する。

#### 第7条（株式交換契約承認総会）

乙は、本件効力発生日の前日までに臨時株主総会を開催し、本件株式交換に必要な事項について決議を求めるものとする。

#### 第8条（株式交換契約の解除等）

1. 甲及び乙は、次のいずれかの場合には、本件株式交換の実行前に限り、本契約を解除することができる。
  - （1）相手方が本契約に定められた義務のいずれかに違反した場合において、1週間以上の期間を定めて是正を求める催告を行ったにもかかわらず、相手方が当該期間内に是正を行わなかったとき
  - （2）自らの責めに帰すべき事由によらずに2023年3月15日までに、本件株式交換が実行されなかったとき
  - （3）乙の財産状態又は経営状態に重大な変動が生じた場合、本件株式交換の実行に重大な支障となる事態が生じ又は明らかとなった場合その他本契約の目的の達成が著しく困難となったとき
  - （4）乙について、破産手続開始、民事再生手続開始、会社更生手続開始、特別清算開始その他法令上の倒産手続の申立てがされたとき
  - （5）乙が解散の決議をしたとき
2. 本契約の日から、本件効力発生日に至るまでの間において、甲及び乙のそれぞれの資産もしくは経営状態に重要な変動などが生じた場合には、別途甲乙協議の上、本契約の条件を変更することができるものとする。

#### 第9条（補償）

甲及び乙は、本契約で行った別紙に定める表明保証が真実かつ正確でなかったこと又は本契約に規定された義務に違反したことによって相手方に損害、損失、費用等（以下「損害等」という。）が生じた場合は、相手方に対して、当該損害等を賠償又は補償する。

#### 第10条（秘密保持）

1. 甲及び乙は、本契約の遂行により知り得た相手方の技術上又は営業上その他業務上の一切の情報を、相手方の書面による承諾なしに第三者に開示又は漏洩してはならず、本契約の遂行のためにのみ使用するものとし、他の目的に使用してはならないものとする。但し、法令上開示をすることが必要な場合は、この限りでない。
2. 前項の規定は、次のいずれかに該当する場合には適用しない。
  - （1）開示を受けた際にすでに自己が保有していたことを証明できる情報
  - （2）開示を受けた際にすでに公知となっていた情報
  - （3）開示を受けた後に自己の責によらずに公知となった情報
  - （4）正当な権限を有する第三者から適法に取得したことを証明できる情報
  - （5）自己が独自に開発・取得したことを証明できる情報
3. 本条の規定は、本契約終了後も2年間は有効に存続するものとする。

#### 第11条（譲渡禁止）

甲又は乙は、相手方の事前の書面による承諾がない限り、本契約によって生じた契約上の地位を移転し、又は本契約により生じた自己の権利義務の全部若しくは一部を第三者に譲渡し、若しくは第三者の担保に供してはならない。

#### 第12条（費用）

本契約に別途定める場合を除いて、本契約の締結及び履行にかかる費用については、各自の負担とする。

#### 第13条（合意管轄裁判所）

本契約に関する一切の紛争については、東京地方裁判所を第一審の専属的合意管轄裁判所とする。

#### 第14条（本契約の効力）

本契約は、本件効力発生日の前日までに、甲において会社法第796条第3項の規定により本契約について株主総会の承認決議が必要となった場合において当該株主総会における承認が得られないとき、第7条に定める乙の株主総会における承認が得られないとき、第8条第1項に基づき本件株式交換が中止されたとき又は本件株式交換に必要な法令に定める関係官庁等の承認が得られないときは、その効力を失う。

#### 第15条（協議事項）

本契約に定めのない事項又は疑義のある事項については、その都度信義誠実の原則に従い、別途甲乙協議の上解決するものとする。

本契約の成立を証するため本書2通を作成し、各自記名押印の上、各1通を保有する。

2022年12月27日

甲 東京都中央区京橋一丁目7番1号  
戸田建設株式会社  
代表取締役 大谷 清介

乙 東京都中央区日本橋蛸殻町二丁目13番6号  
戸田道路株式会社  
代表取締役 窪田 浩一



## 表明及び保証

1. 甲は、本契約締結日及び本件効力発生日において、下記の事項が真実であることを表明し、保証する。
  - (1) 甲は、本契約の締結及び履行について、取締役会の決議も含め、法令及び定款その他の社内規則上必要とされる一切の手続きを完了しており、その他第三者との契約にも違反するものではない。
  - (2) 甲について、債務超過、支払不能又は支払停止等に該当する事実その他の倒産手続の開始事由は生じておらず、それが生じるおそれもない。
  - (3) 甲は、暴力団、暴力団員またはこれらに準ずるもの（以下、「反社会的勢力等」という。）ではなく、過去において反社会的勢力等であったこともなく、反社会的勢力等と直接間接を問わず何らの資金上その他の関連を有しておらず、過去において関連を有したこともない。また、甲は暴力的な要求行為、法的な責任を超えた不当な要求行為等を行っておらず、そのおそれもない。
2. 乙は、本契約締結日及び本件効力発生日において、下記の事項が真実であることを表明し、保証する。
  - (1) 本契約は、乙によって適法に締結され、適法、有効であり、かつ拘束力を有し、その条項に従い、強制執行可能な乙の義務を構成すること。
  - (2) 乙は、本契約の締結及び義務の履行について、必要な権利能力及び権限を有しており、乙においては、本件株式交換に必要な内部手続きがすべてなされており、かつかかる締結、履行及び譲受が乙の定款もしくは諸規則または自己が当事者である契約に違反せず、また必要な許認可、届出等の手続きがなされており、何らかの条件が付されている場合にはかかる条件に違反しないこと。
  - (3) 本契約締結時における乙の発行可能株式総数は、普通株式 64,000 株であり、このうち普通株式 24,000 株が発行済であるとともに、払込が完了しており、乙の発行済株式はすべて適法かつ有効に発行されたものであること。
  - (4) 乙は、本契約締結時点までに提出すべき期限が到来する納税申告書(修正申告を含む)をすべて適法に提出していること。
  - (5) 乙または乙の特別利害関係者、株主、取引先等が、反社会的勢力等ではないこと、反社会的勢力等に資金提供もしくはそれに準ずる行為を通じて、反社会的勢力等の維持、運営に協力または関与していないこと、ならびに、乙ならびに乙の特別利害関係者または株主、取引先等が反社会的勢力等と交流をもっていないこと。なお、本契約において、特別利害関係者とは、役員(役員持株会を含む)、その配偶者及び二親等内の血族、これらの者により発行済株式数の過半数が所有されている会社、ならびに、関係会社(財務諸表等の用語、様式及び作成方法に関する規則第 8 条第 8 項に規定されている会社をいう)及びその役員をいうものとする。

- (6) 乙の手形または小切手が不渡りとなり銀行取引停止処分を受けていないこと。また、乙について破産手続開始、民事再生手続開始、会社更生手続開始もしくは特別清算開始のいずれかの事由による各法令上の手続の申立、またはこれらに準ずる手続の申立がなされていないこと。
- (7) 乙の役員または従業員に対する、賃金、退職金、重要な付加給付、賞与その他の支払うべき金銭の未払または積立金不足がないこと。また、乙は、不当労働行為に基づくストライキ、苦情、その他の団体交渉等紛争の当事者になっていないこと。

別紙2 交換対価の相当性に関する事項・交換対価について参考となるべき事項  
 (会社法768条第1項第2号及び第3号に掲げる事項についての定めに関する事項を含む)

戸田建設及び戸田道路は、本株式交換における交換対価の相当性に関する事項・交換対価について参考となるべき事項(会社法768条第1項第2号及び第3号に掲げる事項についての定めを含む)について、以下の通りこれを相当であると判断いたしました。

(1) 本株式交換に係る割当ての内容

会社名	戸田建設 (株式交換完全親会社)	戸田道路 (株式交換完全子会社)
株式交換に係る割当比率 (株式交換比率)	1	220.61
株式交換により交付する株式数	普通株式：787,578株	

(注1) 小数点以下第三位を四捨五入しております。

(注2) 株式交換比率及び交付する株式数等

戸田道路の普通株式1株に対し、上記割当比率にて戸田建設普通株式を割当て交付いたします。ただし、戸田建設が本株式交換の効力発生日(2023年2月28日予定)時点において保有する戸田道路の普通株式については、本株式交換による株式の割当ては行いません。

本株式交換により交付する戸田建設の普通株式の数は787,578株となる予定です。なお、当該交付に係る全ての株式について戸田建設が保有する自己株式を充当する予定であり、戸田建設が新たに株式を発行することは予定していません。

交換対価の選択に際しては、完全子会社の株主の利益保護、本株式交換後のグループ全体の資本政策に鑑みて、上記のとおり選択しました。

(2) 本株式交換に伴う新株予約権及び新株予約権付社債に関する取扱い

戸田道路は新株予約権又は新株予約権付社債を発行しておらず、該当事項はありません。

(3) 本株式交換に係る割当ての内容の算定根拠等

戸田建設の株式価値については、戸田建設の普通株式が東京証券取引所プライム市場に上場していることから、市場株価法を採用して算定いたしました。市場株価法では、2022年11月30日を算定基準日として、戸田建設普通株式の東京証券取引所プライム市場における算定基準日の終値、算定基準日までの直近1ヶ月間の終値単純平均値、算定基準日までの直近3ヶ月間の終値単純平均値及び算定基準日までの直近6ヶ月間の終値単純平均値を用いて評価を行いました。なお、それぞれの算定結果は以下の通りになりました。

算定基準日の終値	732円
直近1ヶ月間の終値単純平均値	708円
直近3ヶ月間の終値単純平均値	730円
直近6ヶ月間の終値単純平均値	716円

これに対して、戸田道路の株式価値については、本株式交換に用いられる株式交換比率の検討に際し、その公平性・妥当性を確保するため、戸田建設及び戸田道路から独立した第三者算定機関である山田コンサルティンググループ株式会社に算定を依頼いたしました。

山田コンサルティンググループ株式会社は、戸田道路の普通株式については、非上場であり、また、類似上場会社がないことから市場株価法及び類似上場会社法は採用せ

ず、他方、その株式価値の源泉は将来の収益獲得能力にあることから、修正簿価純資産法ではなく、将来の事業活動の状況に基づく収益獲得能力を評価に反映させるためにディスカунテッド・キャッシュ・フロー法（以下「DCF法」といいます）を用いて株式価値の算定を行いました。

山田コンサルティンググループ株式会社がDCF法に基づき算定した、戸田道路の1株当たりの株式価値の算定結果は以下のとおりとなりました。

	算定結果（円/株）
DCF法	147,625 ～ 170,333

上記算定手法による当社の普通株式1株当たりの株式価値を1とした場合の株式交換比率の評価レンジは、以下のとおりとなります

採用した評価手法		株式交換比率の算定結果
戸田建設	戸田道路	
市場株価法	DCF法	208.51 ～ 232.70

なお、戸田建設は既に戸田道路の株式の85%を保有していることから、戸田道路の株主の利益を害さないように、上述のとおり、独立した第三者算定機関に交換対価の算定を依頼し、その算定結果を受けてそれぞれの取締役会において本株式交換を行うことを決議しました。

別紙 3

【戸田建設定款】

次ページ以降をご参照ください。

# 定 款



戸 田 建 設 株 式 会 社

# 第 1 章 総 則

**第 1 条** 【商号】 当社は、戸田建設株式会社と称し、英文ではTODA CORPORATIONと表示する。

**第 2 条** 【目的】 当社は、国の内外において次の事業を営むことを目的とする。

- (1) 建築一式工事、土木一式工事、大工工事、左官工事、とび・土工・コンクリート工事、石工事、屋根工事、電気工事、管工事、タイル・れんが・ブロック工事、鋼構造物工事、鉄筋工事、ほ装工事、しゅんせつ工事、板金工事、ガラス工事、塗装工事、防水工事、内装仕上工事、機械器具設置工事、熱絶縁工事、電気通信工事、造園工事、さく井工事、建具工事、水道施設工事、消防施設工事、清掃施設工事、解体工事に関する調査、企画、設計、監理、施工、その総合的エンジニアリング及びコンサルティング業務
- (2) 地域開発、都市開発、海洋開発、資源開発及び環境整備等に関する調査、企画、設計、監理、その総合的エンジニアリング及びコンサルティング業務
- (3) 不動産の売買、賃貸、仲介、管理及び鑑定
- (4) 不動産関連の特別目的会社および不動産投資信託への出資並びに出資持分の売買、仲介および管理
- (5) 不動産関連の信託受益権の保有および販売並びに不動産特定共同事業法に基づく事業
- (6) 住宅の設計、監理、施工及び販売
- (7) 建設工事用機械器具、資材の製作、販売、賃貸及び修理
- (8) 陸上、海上及び航空運送事業並びにその代理業
- (9) 建物、構築物の保守及び管理
- (10) ホテル、スポーツ施設、宿泊施設、教育研修施設、医療福祉施設等の保有及び経営
- (11) 医療機器等の販売および賃貸
- (12) 庁舎、教育・文化施設、医療・社会福祉施設、道路、上下水道、空港その他の公共施設等の企画、建設、保有、維持管理および運営
- (13) 労働者派遣事業法に基づく労働者派遣事業
- (14) コンピュータによる情報処理並びにソフトウェアの開発及び販売
- (15) 金銭貸付及び割賦販売に関する金融業務
- (16) 農業並びに農産物の生産、加工および流通販売に関する事業
- (17) 再生可能エネルギー等による発電事業およびその管理・運営並びに電力の供給、販売等に関する事業
- (18) 前各号に付帯関連する一切の事業

**第 3 条** 【本店の所在地】 当社は、本店を東京都中央区に置く。

**第 4 条** 【機関】 当社は、株主総会および取締役のほか次の機関を置く。

- (1) 取締役会
- (2) 監査役
- (3) 監査役会
- (4) 会計監査人

第 5 条 【公告方法】 当社の公告方法は、電子公告とする。ただし、事故その他のやむを得ない事由によって電子公告による公告をすることができない場合は、日本経済新聞に掲載して行う。

## 第 2 章 株 式

第 6 条 【発行可能株式総数】 当社の発行可能株式総数は、7億5,900万株とする。

第 7 条 【自己の株式の取得】 当社は、会社法第165条第2項の規定により、取締役会の決議によって市場取引等により自己の株式を取得することができる。

第 8 条 【単元株式数】 当社の単元株式数は、100株とする。

第 9 条 【単元未満株式についての権利】 当社の株主は、その有する単元未満株式について、次に掲げる権利以外の権利を行使することができない。

- (1) 会社法第189条第2項各号に掲げる権利
- (2) 会社法第166条第1項の規定による請求をする権利
- (3) 株主の有する株式数に応じて募集株式の割当ておよび募集新株予約権の割当てを受ける権利

第 10 条 【株主名簿管理人】 当社は、株主名簿管理人を置く。

2 株主名簿管理人およびその事務取扱場所は、取締役会の決議によって定め、これを公告する。

3 当社の株主名簿および新株予約権原簿の作成ならびに備置きその他の株主名簿および新株予約権原簿に関する事務は、これを株主名簿管理人に委託し、当社においては取り扱わない。

第 11 条 【株式取扱規程】 当社の株式に関する取扱いおよび手数料は、法令または本定款のほか、取締役会において定める株式取扱規程による。

## 第 3 章 株 主 総 会

第 12 条 【招集】 当社の定時株主総会は、毎年6月にこれを招集し、臨時株主総会は、必要あるときに随時これを招集する。

第 13 条 【定時総会の基準日】 当社の定時株主総会の議決権の基準日は、毎年3月31日とする。

第 14 条 【招集権者および議長】 株主総会は、社長がこれを招集し、議長となる。

2 社長に事故があるときは、取締役会においてあらかじめ定めた順序に従い、他の取締役が株主総会を招集し、議長となる。



**第 15 条** 【電子提供措置等】 当社は、株主総会の招集に際し、株主総会参考書類等の内容である情報について、電子提供措置をとるものとする。

当社は、電子提供措置をとる事項のうち法務省令で定めるものの全部または一部について、議決権の基準日までに書面交付請求した株主に対して交付する書面に記載しないことができる。

**第 16 条** 【議決の方法】 株主総会の決議は、法令または本定款に別段の定めがある場合を除き、出席した議決権を行使することができる株主の議決権の過半数をもって行う。

2 会社法第309条第2項に定める決議は、議決権を行使することができる株主の議決権の3分の1以上を有する株主が出席し、その議決権の3分の2以上をもって行う。

**第 17 条** 【議決権の代理行使】 株主は、当社の議決権を有する他の株主1名を代理人として、その議決権を行使することができる。

2 株主または代理人は、株主総会ごとに代理権を証明する書面を当社に提出しなければならない。

## 第 4 章 取締役および取締役会

**第 18 条** 【定員】 当社の取締役は、12名以内とする。

**第 19 条** 【選任方法】 取締役は、株主総会において選任する。

2 取締役の選任決議は、議決権を行使することができる株主の議決権の3分の1以上を有する株主が出席し、その議決権の過半数をもって行う。

3 取締役の選任決議は、累積投票によらないものとする。

**第 20 条** 【任期】 取締役の任期は、選任後1年以内に終了する事業年度のうち最終のものに関する定時株主総会の終結の時までとする。

**第 21 条** 【代表取締役および役付取締役】 取締役会は、その決議によって代表取締役を選定する。

2 取締役会は、その決議によって取締役中から会長1名、社長1名を定めることができる。

**第 22 条** 【取締役会の招集権者および議長】 取締役会は、法令に別段の定めがある場合を除き、会長がこれを招集し、議長となる。

2 会長に欠員または事故があるときは、取締役会においてあらかじめ定めた順序に従い、他の取締役が取締役会を招集し、議長となる。

**第 23 条** 【取締役会の招集通知】 取締役会の招集通知は、会日の3日前までに各取締役および各監査役に対して発する。但し、緊急の必要があるときは、この期間を短縮することができる。

2 取締役および監査役的全員の同意があるときは、招集の手続きを経ないで取締役会を開催することができる。

- 第 24 条 【取締役会の決議の省略】 当社は、会社法第370条の要件を充たしたときは、取締役会の決議があったものとみなす。
- 第 25 条 【取締役会規程】 取締役会に関する事項は、法令または本定款のほか、取締役会において定める取締役会規程による。
- 第 26 条 【報酬等】 取締役の報酬、賞与その他の職務執行の対価として当会社から受ける財産上の利益（以下「報酬等」という。）は、株主総会の決議によって定める。
- 第 27 条 【取締役の責任免除】 当社は、会社法第427条第1項の規定により、取締役（業務執行取締役等であるものを除く）との間に、同法第423条第1項の賠償責任に関し、法令の定める最低責任限度額を限度とする契約を締結することができる。

## 第 5 章 監査役および監査役会

- 第 28 条 【定員】 当社の監査役は、6名以内とする。
- 第 29 条 【選任方法】 監査役は、株主総会において選任する。  
2 監査役の選任決議は、議決権を行使することができる株主の議決権の3分の1以上を有する株主が出席し、その議決権の過半数をもって行う。
- 第 30 条 【任期】 監査役の任期は、選任後4年以内に終了する事業年度のうち最終のものに関する定時株主総会の終結の時までとする。  
2 任期の満了前に退任した監査役の補欠として選任された監査役の任期は、退任した監査役の任期の満了する時までとする。
- 第 31 条 【監査役会の招集通知】 監査役会の招集通知は、会日の3日前までに各監査役に対して発する。ただし緊急の必要があるときは、この期間を短縮することができる。  
2 監査役全員の同意があるときは、招集の手続きを経ないで監査役会を開催することができる。
- 第 32 条 【監査役会規程】 監査役会に関する事項は、法令または本定款のほか、監査役会において定める監査役会規程による。
- 第 33 条 【常勤の監査役】 監査役会は、その決議によって常勤の監査役を選定する。
- 第 34 条 【報酬等】 監査役の報酬等は、株主総会の決議によって定める。
- 第 35 条 【監査役の責任免除】 当社は、会社法第 427 条第1項の規定により、監査役との間に、同法第 423 条第1項の賠償責任に関し、法令の定める最低責任限度額を限度とする契約を締結することができる。

## 第 6 章 計 算

- 第 36 条 【事業年度】 当社の事業年度は、毎年 4 月 1 日から翌年 3 月 31 日までの 1 年とする。
- 第 37 条 【剰余金の配当の基準日】 当社の期末配当の基準日は、毎年 3 月 31 日とする
- 第 38 条 【中間配当】 当社は、取締役会の決議によって、毎年 9 月 30 日を基準日として中間配当をすることができる。
- 第 39 条 【配当金の除斥期間】 配当財産が金銭である場合は、その支払確定の日から満 3 年を経過してもなお受領されないときは、当社はその支払義務を免れる。

### 附 則

- 第 1 条 定款第 15 条の変更は、会社法の一部を改正する法律(令和元年法律第 70 号)附則第 1 条ただし書きに規定する改正規定の施行の日である 2022 年 9 月 1 日（以下「施行日」という。）から効力を生ずるものとする。ただし、施行日から 6 か月以内の日を株主総会の日とする株主総会については、変更前定款第 15 条【株主総会参考書類等のインターネット開示とみなし提供】は、なお効力を有する。
- 第 2 条 前条および本条は、施行日から 6 か月を経過した日または前条の株主総会の日から 3 か月を経過した日のいずれか遅い日後にこれを削除する。

別紙 4

**【戸田道路についての最終事業年度に係る計算書類等の内容】**

次ページ以降をご参照ください。

2021年度

# 決算報告書

(事業報告)

(計算書類)

(附属明細書)

自 2021年4月 1日

至 2022年3月31日

東京都中央区日本橋蛸殻町二丁目13番6号

戸田道路株式会社

# 目 次

## 1. 会社の現況に関する事項

(1) 設立年月日	1
(2) 本 店	1
(3) 資本金	1
(4) 主要な借入先	1
(5) 事業概要	1
(6) 営業許可	1
(7) 主要な営業所	1
(8) 従業員の状況	1
[機構図]	2
(9) 会社役員に関する事項	3
(10) 会社の株式に関する事項	3
(11) 事業の経過及び成果	4
(12) 2021年度 施策方針の成果・反省点	5
(13) 資金調達状況	5
(14) 設備投資	5

## 2. 計算書類

(1) 貸借対照表	6～7
(2) 損益計算書	8
(3) 株主資本等変動計算書	9
(4) 注記表	10～12

## 3. 附属明細書

(1) 事業（部門、案件 等）別売上利益計算書	13
(2) 完成工事原価内訳	14
(3) 販売費及び一般管理費の明細	14
(4) 営業外収支の内訳	15
(5) 特別損益の内訳	15
(6) 主要科目の内訳	16
(7) その他特記事項	16

監査報告書（謄本）	17
定時株主総会決定事項	18
機構図（案）	19

## 1. 会社の現況に関する事項

### (1) 設立年月日

1963年 4月16日

### (2) 本 店

東京都中央区日本橋蛸殻町二丁目13番6号

### (3) 資本金

100,000,000円 (2022年3月31日現在)

### (4) 主要な借入先

借入先	借入額(百万円)	借入先が保有する当社の株式	
		持株数	議決権比率
なし		株	%
		株	%

### (5) 事業概要

- ① 道路工事、舗装工事、その他道路に関する工事ならびに一般土木工事に関連する事業

### (6) 営業許可

- ① 特定建設業 (国土交通省大臣 (特-1) 第3461号)

### (7) 主要な営業所

支 店 東北支店 (仙台市) 名古屋支店 (名古屋市)  
大阪支店 (大阪市) 広島支店 (広島市)  
札幌支店 (札幌市)

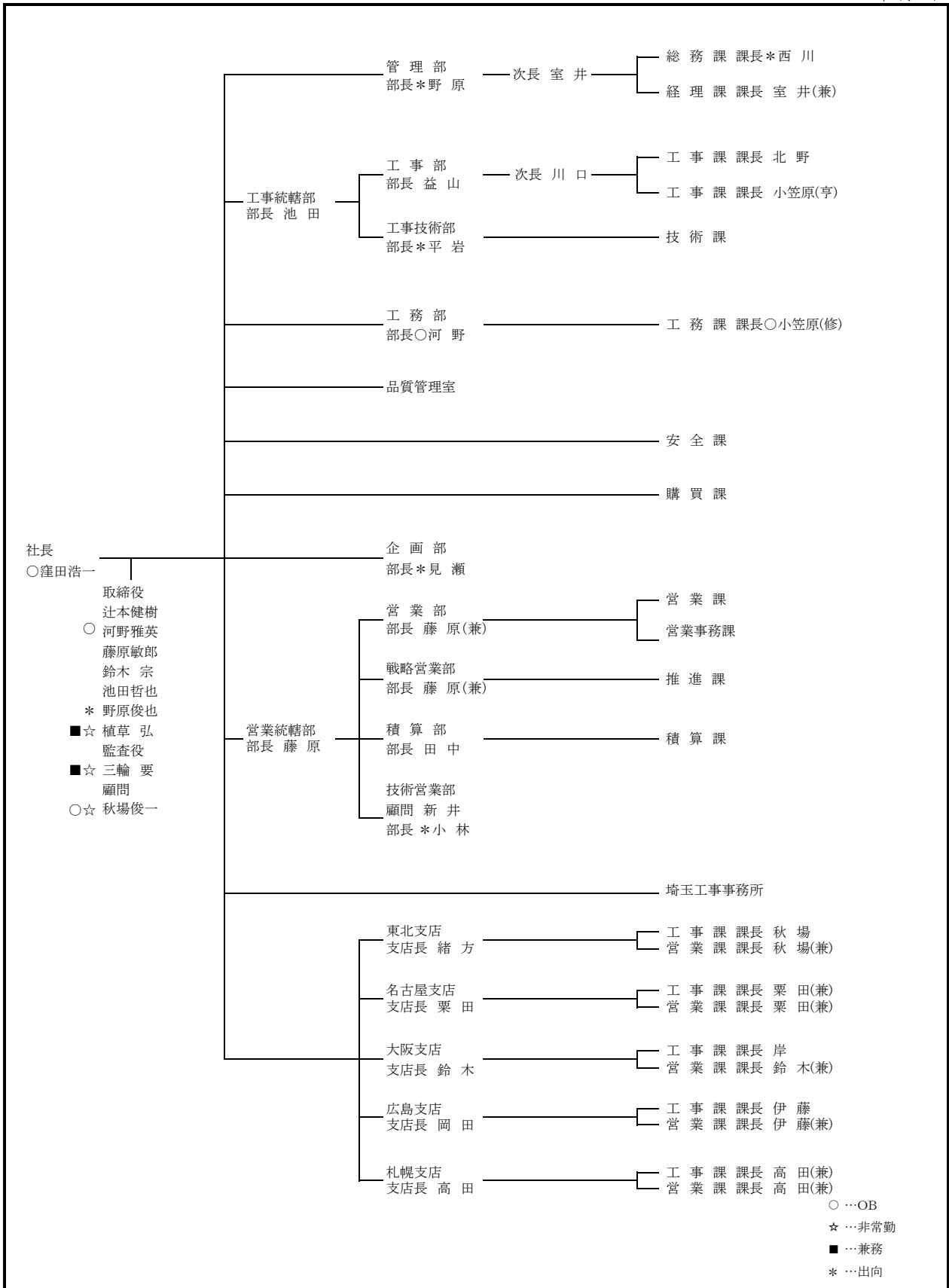
### (8) 従業員の状況

区 分	男子社員		女子社員	準社員
		(内出向者)		
① 従業員数 (人)	90	4	8	0
② 平均年齢 (才)	46.5	0	47.3	0
③ 平均勤続年数 (年)	15.3	0	12.4	0
④ 平均給与年額 (円)	6,840,000	0	4,408,000	0

注：準社員のうち臨時従業員数 0人

2021年度 戸田道路(株) 機構図

2022年3月31日





(9) 会社役員に関する事項

役 職	氏 名	兼 任 状 況
代表取締役社長	窪田 浩一	
常務取締役	辻本 健樹	
常務取締役	河野 雅英	
常務取締役	藤原 敏郎	
取 締 役	鈴木 宗	
取 締 役	池田 哲也	
取 締 役	野原 俊也	戸田建設(株)本社戦略事業推進室長付
取 締 役	植草 弘	戸田建設(株)取締役兼常務執行役員戦略事業推進室長 (非常勤)
監 査 役	三輪 要	戸田建設(株)本社管理統轄部副統轄部長

(10) 会社の株式に関する事項

1. 発行する株式の総数 64,000 株
2. 発行済株式総数 24,000 株
3. 当期末株主数 2名
4. 大株主 2名

株 主 名	当社への出資状況		当社の当該株主への出資状況	
	持株数	議決権比率	持株数	議決権比率
戸田建設株式会社	20,430 株	85.1 %	株	%
戸 田 守 道	3,570 株	14.9 %	—	—

## (11) 事業の経過及び成果

受注は、計画70億円に対し66.7億円、売上は、計画70億円に対し70.6億円、売上総利益は、計画6.7億円に対し8.1億円、営業利益は計画1.9億円に対して3.3億円、当期純利益は計画1.3億円に対して2.0億円となりました。能力別社員研修会、実行予算審議会、原価検討会を継続的に実施し、若手社員に対しては施工技術力の向上に注力し、作業所長に対しては原価管理の重要性を今まで以上に認識させ、優位な設計変更を獲得する為の官積算ソフトを活用した事により売上総利益の向上に繋がりました。一般管理費については、受注拡大に向け戦略営業部を新設した事による人員増及び施工管理者不足を補う優秀な人材獲得費用が増加しましたがその他費用の削減に努め計画を下回りました。又、内外勤格差是正の為工事技術部、工務部による支援を実施し業務量の低減に努め今後も作業所支援の体制を更に充実して参ります。

### 当期の受注高・売上高・繰越高

単位：千円

区 分	前期繰越高	当期受注高	当期売上高	次期繰越高
建設事業	5,305,154	6,662,509	7,052,147	4,915,516
その他の事業	67,702	11,020	65,999	12,723
会計基準変更影響額			▲ 51,753	▲ 12,661
計	5,372,856	6,673,529	7,066,394	4,928,239

### 財産及び損益の状況の推移

単位：千円

区 分	2018年度	2019年度	2020年度	2021年度	2021年度	2022年度
	2018. 4. 1 2019. 3. 31 (実績)	2019. 4. 1 2020. 3. 31 (実績)	2020. 4. 1 2021. 3. 31 (実績)	2021. 4. 1 2022. 3. 31 (期首計画)	2021. 4. 1 2022. 3. 31 (実績)	2022. 4. 1 2023. 3. 31 (計画)
受注高	9,228,206	7,840,070	7,129,324	7,000,000	6,673,529	7,700,000
売上高	8,352,265	10,262,428	8,037,670	7,000,000	7,066,394	7,200,000
営業利益	218,261	482,918	492,561	191,000	337,024	254,000
経常利益	235,941	506,328	517,894	201,000	344,434	274,000
当期純利益	184,198	318,897	349,250	131,000	207,117	179,000
1株当たり	円	円	円	円	円	円
当期純利益	7,674	13,287	14,552	5,458	8,629	7,458
総資産	5,795,789	7,244,264	5,831,595	—	5,398,980	—
純資産	2,890,804	3,203,186	3,547,007	—	3,748,083	—

### 【当期の主な受注工事】

単位：千円

発注者	工事名	契約金額	施工場所	完成予定年月日
東北地方整備局 福島河川国道事務所	二本松地区舗装修繕工事	138,600	福島県 二本松市	2022年11月30日
近畿地方整備局 兵庫国道事務所	国道43号芦屋宮川他電線共同溝 工事	157,000	兵庫県 芦屋市	2023年 2月24日
関東地方整備局 相武国道事務所	R3国道20号府中市若松町電線 共同溝その2工事	231,400	東京都 府中市	2023年 3月24日

### 【当期の主な完成工事】

単位：千円

発注者	工事名	契約金額	施工場所	完成年月日
関東地方整備局 大宮国道事務所	R2国道17号笹目橋(下り)舗装 修繕工事	322,350	埼玉県 戸田市	2022年 1月14日
東北地方整備局 郡山国道事務所	鏡石桜岡地区改良舗装工事	321,100	福島県 岩瀬郡	2022年 2月18日
中国地方整備局 浜田河川国道事務所	令和3年度国道9号浜田地区電線 共同溝工事	215,300	島根県 浜田市	2022年 3月31日

### 【当期の主な繰越工事】

単位：千円

発注者	工事名	契約金額	施工場所	完成予定年月
関東地方整備局 千葉国道事務所	R3国道6号陣ヶ前地区(その1) 電線共同溝工事	183,950	千葉県 松戸市	2022年 5月
関東地方整備局 相武国道事務所	R2国道16号八王子国道出張所 管内舗装修繕その2工事	249,200	東京都 福生市	2022年 5月

## (12) 2021年度 施策方針の成果・反省点

### 【2021年度策定 3カ年経営方針】

自己発働型社員を育て、お客様の喜びを実現し社会に貢献することで、全社員が喜びと魅力を感じ、自他共に誇れる会社の実現を目指す。

### 【2021年度 施策方針 及び 成果・反省点】

#### 1. 2021年度の最重要テーマ

- ①営業工事一体となって発注者のニーズを把握し、品質に最善を尽くして顧客満足度を高め、優良な工事成績を獲得する。
- ②高い工事評価点を維持する事で官庁物件の受注確度を高め、外部売上の向上を図る。
- ③実行予算審議会を充実させて、原価検討会で監視を強化し、計画的に有利な設計変更を取り込む。
- ④コンプライアンスを遵守し不具合の撲滅を図り、より良い製品を提供し顧客からの信頼を得る。

#### (成果・反省点)

- ①国交省発注物件にて工事成績80点以上獲得2/7件、局長表彰1件、東北、大阪支店にて工事成績優秀企業認定を受けた。  
東京都発注物件にて工事成績75点以上獲得5/7件、局長表彰1件。  
今後も優良工事の水平展開に注力し全体の工事成績の引き上げを図る。
- ②高い工事評価点を獲得でき官庁工事を18件受注出来た。  
東京都の当社の評価点トップ(20点)を維持し受注確度を向上させ上期において高利益の工事を1件受注した。
- ③官庁工事を対象として、利益予測の低い現場と出来高50%程度進捗した現場を対象に原価検討会を実施。(17/17件)  
今後も適時に実施し原価の把握・変更の取組みに注力する。
- ④社員研修におけるコンプライアンス研修の実施及び品質証明員による検査を徹底し不具合の撲滅を図る。

#### 2. 安全性への取組

#### (成果・反省点)

- 安全成績(2021年4月-3月) 度数率 ゼロ 強度率 ゼロ
- ・記録が確認できる2015年4月以降84ヶ月間(2,864,504h)無災害継続中。
  - ・他社事故例を社員教育等にて分析し、各作業所へ展開し未然防止に務める。
  - ・外部講師の招聘による協力会社への特別教育の実施(1回/月)今後も継続。
  - ・第三者災害及び物損事故を絶対に発生させない決意で現場施工を行う。

#### 3. 人事に係る課題と取組施策について

- ・技術系社員の不足及び施工技術力、原価管理能力の向上。
- ・働き方改革、ハラスメント防止対策を積極的に推進し、社員のロイヤリティー向上。

#### (成果・反省点)

- ・人材紹介、スカウト、学校訪問等を通じ、新卒及び即戦力となる社員の更なる確保。  
(2021年度4月入社新卒4名、中途入社7名、2022年度4月入社予定新卒5名、中途入社1名)
- ・能力別(上級・中級・初級)社員研修会の開催(各級2回/年)。
- ・原価及び施工検討会を充実させ社員の原価意識と施工技術力の向上を図り将来を担う人財を育成。
- ・作業所長には優位な設計変更獲得のため官積算の研修に注力。
- ・目標管理制度の導入による人事考課制度の充実。 ハラスメント防止教育の充実。

## (13) 資金調達の状況

資金調達は行っていない。

## (14) 設備投資

社員寮の老朽化及び福利厚生充実の為に埼玉県戸田市に1.9億円の社員寮を建設した。(2022年3月完成)

#### 4. 計算書類

##### (1) 貸借対照表

単位：千円

資 産 の 部	2020年度 2021年3月31日 現在		2021年度 2022年3月31日 現在		対前期比増減	
	金 額	構成比	金 額	構成比	金 額	増減比
		%		%		%
<b>I. 流動資産</b>						
現 金 預 金	459,909	7.9	605,154	11.2	145,245	
受 取 手 形	7,849	0.1	48,696	0.9	40,847	
電 子 記 録 債 権	14,446	0.2	57,691	1.1	43,245	
完 成 工 事 未 収 入 金	2,233,580	38.3	2,207,266	40.9	▲ 26,314	
有 価 証 券	0	0.0	0	0.0	0	
未 成 工 事 支 出 金	353,139	6.1	71,761	1.3	▲ 281,378	
未 収 入 金	3,326	0.1	1,197	0.0	▲ 2,129	
関 係 会 社 貸 付 金	2,402,206	41.2	1,888,174	35.0	▲ 514,032	
短 期 保 証 金	4,312	0.1	6,744	0.1	2,432	
繰 延 税 金 資 産	0	0.0	0	0.0	0	
前 払 費 用	2,052	0.0	8,166	0.2	6,114	
そ の 他	17,740	0.3	8,859	0.2	▲ 8,881	
貸 倒 引 当 金	▲ 573	▲ 0.0	▲ 660	▲ 0.0	▲ 87	
<b>流 動 資 産 合 計</b>	<b>5,497,986</b>	<b>94.3</b>	<b>4,903,052</b>	<b>90.8</b>	<b>▲ 594,934</b>	<b>▲ 10.8</b>
<b>II. 固定資産</b>						
<b>(1)有形固定資産</b>						
建 物 ・ 構 築 物	25,152	0.4	196,748	3.6	171,596	
機 械 ・ 運 搬 具	0	0.0	0	0.0	0	
工 具 器 具 ・ 備 品	4,608	0.1	3,865	0.1	▲ 743	
土 地	149,140	2.6	149,140	2.8	0	
リ ー ス 資 産	0	0.0	0	0.0	0	
建 設 仮 勘 定	0	0.0	0	0.0	0	
<b>有 形 固 定 資 産 計</b>	<b>178,900</b>	<b>3.1</b>	<b>349,754</b>	<b>6.5</b>	<b>170,854</b>	<b>95.5</b>
<b>(2)無形固定資産</b>	<b>6,734</b>	<b>0.1</b>	<b>7,348</b>	<b>0.1</b>	<b>614</b>	<b>9.1</b>
<b>(3)投資その他の資産</b>						
投 資 有 価 証 券	2,524	0.0	2,461	0.0	▲ 63	
関 係 会 社 株 式	0	0.0	0	0.0	0	
長 期 貸 付 金	383	0.0	277	0.0	▲ 106	
破 産 債 権、更 生 債 権 等	0	0.0	0	0.0	0	
長 期 前 払 費 用	950	0.0	861	0.0	▲ 89	
繰 延 税 金 資 産	123,746	2.1	114,525	2.1	▲ 9,221	
長 期 保 証 金	15,105	0.3	15,435	0.3	330	
そ の 他 投 資 等	5,264	0.1	5,264	0.1	0	
貸 倒 引 当 金	▲ 1	▲ 0.0	▲ 1	▲ 0.0	▲ 0	
<b>投 資 そ の 他 の 資 産 計</b>	<b>147,973</b>	<b>2.5</b>	<b>138,825</b>	<b>2.6</b>	<b>▲ 9,148</b>	<b>▲ 6.2</b>
<b>固 定 資 産 合 計</b>	<b>333,608</b>	<b>5.7</b>	<b>495,927</b>	<b>9.2</b>	<b>162,319</b>	<b>48.7</b>
<b>資 産 合 計</b>	<b>5,831,595</b>	<b>100.0</b>	<b>5,398,980</b>	<b>100.0</b>	<b>▲ 432,615</b>	<b>▲ 7.4</b>
<b>資 産 合 計</b>	<b>5,831,595</b>	<b>100.0</b>	<b>5,398,980</b>	<b>100.0</b>	<b>▲ 432,615</b>	<b>▲ 7.4</b>

単位：千円

負債の部	2020年度 2021年3月31日 現在		2021年度 2022年3月31日 現在		対前期比増減	
	金額	構成比	金額	構成比	金額	増減比
		%		%		%
<b>I. 流動負債</b>						
支払手形	20,972	0.4	30,844	0.6	9,872	
工事未払金	895,721	15.4	722,069	13.4	▲ 173,652	
関係会社借入金	0	0.0	0	0.0	0	
リース債務	0	0.0	0	0.0	0	
未払金	26,052	0.4	23,450	0.4	▲ 2,602	
未払法人税等	61,313	1.1	27,376	0.5	▲ 33,937	
繰延税金負債	0	0.0	0	0.0	0	
未成工事受入金	713,647	12.2	381,730	7.1	▲ 331,917	
預り金	22,222	0.4	75,916	1.4	53,694	
賞与引当金	83,880	1.4	80,251	1.5	▲ 3,629	
完成工事補償引当金	2,110	0.0	2,560	0.0	450	
工事損失引当金	0	0.0	0	0.0	0	
その他	176,689	3.0	47,800	0.9	▲ 128,889	
<b>流動負債合計</b>	<b>2,002,608</b>	<b>34.3</b>	<b>1,392,000</b>	<b>25.8</b>	<b>▲ 610,608</b>	<b>▲ 30.5</b>
<b>II. 固定負債</b>						
長期借入金	0	0.0	0	0.0	0	
繰延税金負債	3,164	0.1	2,822	0.1	▲ 342	
退職給付引当金	244,354	4.2	216,253	4.0	▲ 28,101	
役員退職慰労引当金	26,210	0.4	31,570	0.6	5,360	
資産除去債務(長期)	8,250	0.1	8,250	0.2	0	
<b>固定負債合計</b>	<b>281,979</b>	<b>4.8</b>	<b>258,896</b>	<b>4.8</b>	<b>▲ 23,083</b>	<b>▲ 8.2</b>
<b>負債合計</b>	<b>2,284,587</b>	<b>39.2</b>	<b>1,650,896</b>	<b>30.6</b>	<b>▲ 633,691</b>	<b>▲ 27.7</b>
純資産の部						
<b>I. 株主資本</b>						
(1) 資本金	100,000	1.7	100,000	1.9	0	0.0
(2) 資本剰余金						
資本準備金	0	0.0	0	0.0	0	
その他資本剰余金	20,000	0.3	20,000	0.4	0	
<b>資本剰余金合計</b>	<b>20,000</b>	<b>0.3</b>	<b>20,000</b>	<b>0.4</b>	<b>0</b>	<b>0.0</b>
(3) 利益剰余金						
利益準備金	25,000	0.4	25,000	0.5	0	
その他利益剰余金						
別途積立金	2,330,000	40.0	2,330,000	43.2	0	
繰越利益剰余金	1,071,421	18.4	1,272,539	23.6	201,118	
<b>利益剰余金合計</b>	<b>3,426,421</b>	<b>58.8</b>	<b>3,627,539</b>	<b>67.2</b>	<b>201,118</b>	<b>5.9</b>
<b>II. 評価・換算差額等</b>						
その他有価証券評価差額金	585	0.0	544	0.0	▲ 41	
<b>評価・換算差額等合計</b>	<b>585</b>	<b>0.0</b>	<b>544</b>	<b>0.0</b>	<b>▲ 41</b>	<b>▲ 7.0</b>
<b>純資産合計</b>	<b>3,547,007</b>	<b>60.8</b>	<b>3,748,083</b>	<b>69.4</b>	<b>201,076</b>	<b>5.7</b>
<b>負債・純資産合計</b>	<b>5,831,595</b>	<b>100.0</b>	<b>5,398,980</b>	<b>100.0</b>	<b>▲ 432,615</b>	<b>▲ 7.4</b>

## (2) 損益計算書

単位:千円

	2020年度 〔自2020年4月1日〕 〔至2021年3月31日〕		2021年度 〔自2021年4月1日〕 〔至2022年3月31日〕		対前期比増減	
	金額	百分比	金額	百分比	金額	増減比
<b>I. 売上高</b>						
完成工事高	7,218,826	(89.8)	7,052,147	(99.8)	▲ 166,679	(▲ 2.3)
その他の事業売上高	818,844	(10.2)	14,246	(0.2)	▲ 804,598	(▲ 98.3)
売上高合計	8,037,670	100.0	7,066,394	100.0	▲ 971,276	(▲ 12.1)
<b>II. 売上原価</b>						
完成工事原価	6,278,489	(87.0)	6,243,374	(88.5)	▲ 35,115	(▲ 0.6)
その他の事業売上原価	809,040	(98.8)	8,613	(60.5)	▲ 800,427	(▲ 98.9)
売上原価合計	7,087,529	(88.2)	6,251,987	(88.5)	▲ 835,542	(▲ 11.8)
<b>売上総利益</b>						
完成工事総利益	940,337	(13.0)	808,773	(11.5)	▲ 131,564	(▲ 14.0)
その他の事業売上総利益	9,803	(1.2)	5,633	(39.5)	▲ 4,170	(▲ 42.5)
売上総利益合計	950,140	(11.8)	814,407	(11.5)	▲ 135,733	(▲ 14.3)
<b>III. 販売費及び一般管理費</b>	457,579	(5.7)	477,382	(6.8)	19,803	(4.3)
<b>営業利益</b>	<b>492,561</b>	<b>(6.1)</b>	<b>337,024</b>	<b>(4.8)</b>	<b>▲ 155,537</b>	<b>(▲ 31.6)</b>
<b>IV. 営業外収益</b>						
受取利息及び配当金	25,321	(0.3)	26,136	(0.4)	815	(3.2)
その他	3,415	(0.0)	2,951	(0.0)	▲ 464	(▲ 13.6)
営業外収益合計	28,737	(0.4)	29,088	(0.4)	351	(1.2)
<b>V. 営業外費用</b>						
支払利息	0	(0.0)	0	(0.0)	0	
その他	3,406	(0.0)	21,678	(0.3)	18,272	(536.5)
営業外費用合計	3,406	(0.0)	21,678	(0.3)	18,272	(536.5)
<b>経常利益</b>	<b>517,893</b>	<b>(6.4)</b>	<b>344,434</b>	<b>(4.9)</b>	<b>▲ 173,459</b>	<b>(▲ 33.5)</b>
<b>VI. 特別利益</b>	19,797	(0.2)	0	(0.0)	▲ 19,797	(▲ 100.0)
<b>VII. 特別損失</b>	0	(0.0)	22,390	(0.3)	22,390	
<b>税引前当期純利益</b>	<b>537,690</b>	<b>(6.7)</b>	<b>322,044</b>	<b>(4.6)</b>	<b>▲ 215,646</b>	<b>(▲ 40.1)</b>
法人税、住民税及び事業税	163,459	(2.0)	106,026	(1.5)	▲ 57,433	(▲ 35.1)
法人税等調整額	24,980	(0.3)	8,900	(0.1)	▲ 16,080	(▲ 64.4)
<b>当期純利益</b>	<b>349,250</b>	<b>(4.3)</b>	<b>207,117</b>	<b>(2.9)</b>	<b>▲ 142,133</b>	<b>(▲ 40.7)</b>

(3)株主資本等変動計算書

(単位:千円)

	株 主 資 本								
	資本金	資 本 剰 余 金			利 益 剰 余 金				株主資本合計
		資本準備金	その他資本剰余金	合計	利益準備金	その他利益剰余金		合計	
						別途積立金	繰越利益剰余金		
当期首 残高	100,000	0	20,000	20,000	25,000	2,330,000	1,071,421	3,426,421	3,546,421
会計方針の変更による累積的影響額				0				0	0
遡及処理後当期首残高				0				0	0
当期中の変動額				0				0	0
減資				0				0	0
別途積立金の積立・取崩				0				0	0
剰余金の配当				0			▲ 6,000	▲ 6,000	▲ 6,000
当期純利益				0			207,117	207,117	207,117
株主資本以外の項目の変動額				0				0	0
当期変動額合計	0	0	0	0	0	0	201,117	201,117	201,117
当期末 残高	100,000	0	20,000	20,000	25,000	2,330,000	1,272,539	3,627,539	3,747,539

	評価・換算差額等	純資産合計
	その他有価証券評価差額金	
当期首 残高	585	3,547,007
会計方針の変更による累積的影響額		0
遡及処理後当期首残高		0
当期中の変動額	▲ 41	▲ 41
		0
別途積立金の積立・取崩		0
剰余金の配当		▲ 6,000
当期純利益		207,117
株主資本以外の項目の変動額		0
当期変動額合計	▲ 41	201,076
当期末 残高	544	3,748,083



剰余金の処分(案)

株主配当	6,000
繰越利益剰余金 処分後残高	1,266,539

株主配当

24,000株×250円=6,000千円

## (4) 注記表

### 【重要な会計方針に係る事項に関する注記】

1. 資産の評価基準及び評価方法
  - (1) 有価証券
    - 満期保有目的の債券 償却原価法(定額法)
    - その他有価証券
      - 時価のあるもの 決算日の市場価格等に基づく時価法(評価差額は全部純資産直入法により処理し、売却原価は移動平均法により算定している。)
      - 時価のないもの 移動平均法による原価法
  - (2) たな卸資産
    - 未成工事支出金 個別法による原価法
2. 固定資産の減価償却の方法
  - (1) 有形固定資産(リース資産除) 主として定率法  
(ただし、平成10年4月1日以降に取得した建物(附属設備を除く)並びに平成28年4月1日以降に取得した建物付属設備及び構築物は定額法)を採用している。
  - (2) 無形固定資産(リース資産除) 定額法
  - (3) リース資産
    - ① 所有権移転ファイナンス・リース取引に係るリース資産 自己所有の固定資産に適用する減価償却法と同一の方法を採用している
    - ② 所有権移転外ファイナンス・リース取引に係るリース資産 リース期間を耐用年数とし、残存価額を零とする定額法を採用している。
3. 重要な引当金の計上基準
  - (1) 貸倒引当金 売上債権、貸付金等の貸倒による損失に備えるため、一般債権については貸倒実績率により、貸倒懸念債権等については個別に回収可能性を検討し、回収不能見込額を計上している。
  - (2) 賞与引当金 従業員に対して支給する賞与に充てるため、支給見込額に基づき計上している。
  - (3) 完成工事補償引当金 完成工事に係る瑕疵担保の費用に備えるため、当事業年度の完成工事高に対する将来の見積補償額に基づき計上している。
  - (4) 工事損失引当金 将来の工事完成期に発生する可能性が高い損失に備えるため、受注金額及び見積原価から算定した損失見込額に基づき計上している。
  - (5) 退職給付引当金 従業員の退職給付に備えるため、自己都合退職による期末要支給額を計上している。
  - (6) 役員退職慰労引当金 役員の退職慰労金の支給に備えるため、内規に基づく期末要支給額を計上している。
4. 収益及び費用の計上基準 完成工事高の計上基準は、「収益認識に関する会計基準」に準じている。
5. その他 消費税及び地方消費税の会計処理は、税抜方式によっている。



(千円単位の記載金額は千円未満切捨て表示)

【貸借対照表に関する注記】

1. 担保に供している資産	
下記の資産は、長期借入金・・・千円の担保に供している。	
預    金	— 千円
建物・構築物	— 千円
土    地	— 千円
2. 有形固定資産の減価償却累計額	15,118 千円
3. 有形固定資産の減損損失累計額	— 千円
4. 受取手形割引高	— 千円
受取手形裏書譲渡高	— 千円
5. 関係会社に対する短期金銭債権	1,999,816 千円
関係会社に対する長期金銭債権	480 千円
関係会社に対する短期金銭債務	62,486 千円
関係会社に対する長期金銭債務	— 千円

【損益計算書に関する注記】

関係会社との営業取引による取引高の総額	
売上高	2,698,988 千円
売上原価	3,644 千円
販売費及び一般管理費	49,143 千円
関係会社との営業取引以外の取引による取引高の総額	
営業外収益	25,997 千円
営業外費用	— 千円

【株主資本等変動計算書に関する注記】

1. 当事業年度末における発行済株式の数	普通株式	24,000	株
2. 当事業年度末における自己株式の数	普通株式	—	株
3. 配当に関する事項			

当事業年度中の配当金支払額

決 議	株式の種類	配当金の総額(千円)	1株当たり配当額(円)	基準日	効力発生日
2021年5月28日 定時株主総会	普通株式	6,000	250	2021年3月31日	2021年6月4日

基準日が当事業年度に属する配当のうち、効力発生日が翌事業年度となるもの

決 議	株式の種類	配当金の総額(千円)	1株当たり配当額(円)	基準日	効力発生日
2022年5月25日 定時株主総会	普通株式	6,000	250	2022年3月31日	2022年6月3日

【1株当たり情報に関する注記】

1. 1株当たり純資産額	156,170円 1銭
2. 1株当たり当期純利益	8,629円 8銭

関係会社関係の注記

( 参 考 )

【貸借対照表関係】

単位:円

会社名 勘定科目	戸田建設(株)	戸田ビルパートナーズ(株)	戸田ファイナンス(株)	千代田建工(株)	計
電子記録債権	57,691,961				57,691,961
完成工事未収入金	52,244,342	1,705,000			53,949,342
短期貸付金			1,888,174,827		1,888,174,827
短期金銭債権 計	109,936,303	1,705,000	1,888,174,827	0	1,999,816,130
長期保証金		480,900			480,900
長期金銭債権 計	0	480,900	0	0	480,900
未成工事受入金	61,513,960				61,513,960
未払金				972,921	972,921
短期金銭債務 計	61,513,960	0	0	972,921	62,486,881
長期金銭債務 計	0	0	0	0	0

【損益計算書関係】

単位:円

	戸田建設(株)	戸田ビルパートナーズ(株)	戸田ファイナンス(株)	千代田建工(株)他	計
売 上 高	2,692,470,311	6,518,000			2,698,988,311
売 上 原 価	3,947,840	234,400		32,260,473	36,442,713
販 管 費	42,080,464	2,604,655		4,458,285	49,143,404
営 業 外 収 益			25,997,802		25,997,802
営 業 外 費 用					0

## 5. 附属明細書

### (1) 事業（部門・案件等）別売上利益計算書

単位:千円

	2020年度 〔 自2020年4月1日 至2021年3月31日 〕		2021年度 〔 自2021年4月1日 至2022年3月31日 〕		対前期比増減	
	売上高	利益	売上高	利益	売上高	利益
本社	3,641,563	433,438	3,215,488	455,812	▲ 426,075	22,374
東北支店	1,379,788	124,467	1,491,365	139,727	111,577	15,260
名古屋支店	269,879	23,674	360,533	40,647	90,654	16,973
大阪支店	866,175	89,794	646,822	64,188	▲ 219,353	▲ 25,606
広島支店	1,101,348	254,291	628,176	75,118	▲ 473,172	▲ 179,173
札幌支店	778,914	24,473	724,008	38,912	▲ 54,906	14,439
合計	8,037,669	950,140	7,066,394	814,407	▲ 971,275	▲ 135,733

## (2) 原価内訳

単位:千円

	2020年度 〔自2020年4月1日 至2021年3月31日〕	2021年度 〔自2021年4月1日 至2022年3月31日〕	対前期比増減
材 料 費	1,469,681	1,079,237	▲ 390,444
労 務 費	0	0	0
外 注 費	4,325,851	3,980,363	▲ 345,488
経 費 (うち人件費)	1,291,997 (729,069)	1,192,385 (715,398)	▲ 99,612 (▲ 13,671)
合 計	7,087,529	6,251,987	▲ 835,542

## (3) 販売費及び一般管理費の明細

単位:千円

	2020年度 〔自2020年4月1日 至2021年3月31日〕	2021年度 〔自2021年4月1日 至2022年3月31日〕	対前期比増減
役 員 報 酬	64,526	77,274	12,748
従 業 員 給 料 手 当	214,362	213,909	▲ 453
役 員 退 職 慰 労 引 当 金	6,040	5,700	▲ 340
退 職 金	4,513	6,397	1,884
法 定 福 利 費	29,063	28,848	▲ 215
福 利 厚 生 費	3,923	4,372	449
人 件 費 小 計	322,430	336,501	14,071
修 繕 維 持 費	204	0	▲ 204
事 務 用 品 費	21,129	20,265	▲ 864
動 力 用 水 光 熱 費	2,944	2,901	▲ 43
事 務 費 小 計	24,278	23,166	▲ 1,112
通 信 交 通 費	16,689	15,460	▲ 1,229
交 際 費	7,637	6,063	▲ 1,574
寄 付 金	220	315	95
広 告 宣 伝 費	7,585	6,059	▲ 1,526
営 業 費 小 計	32,132	27,898	▲ 4,234
調 査 研 究 費	165	94	▲ 71
雑 費	37,821	46,526	8,705
雑 費 小 計	37,986	46,620	8,634
営 業 債 権 貸 倒 償 却 費	122	86	▲ 36
営 業 債 権 貸 倒 損 失	0	0	0
貸 倒 償 却 費 小 計	122	86	▲ 36
地 代 家 賃	30,512	32,155	1,643
減 価 償 却 費	7,359	8,158	799
租 税 公 課	1,560	852	▲ 708
保 険 料	1,197	1,940	743
租 税 償 却 費 小 計	40,629	43,107	2,478
合 計	457,579	477,382	19,803

## (4) 営業外収支の内訳

単位:千円

	2020年度 〔自2020年4月1日 至2021年3月31日〕	2021年度 〔自2021年4月1日 至2022年3月31日〕	対前期比増減
受取利息	25,199	26,010	811
有価証券利息	0	0	0
受取配当金	122	126	4
営業外貸倒引当金戻入	1	0	▲ 1
償却債権取立益	0	0	0
雑収入	3,414	2,951	▲ 463
営業外収益計	28,737	29,088	351
支払利息	0	0	0
公共事業前受金保証料	3,406	1,996	▲ 1,410
営業外債権貸倒償却費	0	0	0
営業外債権貸倒損失	0	0	0
雑支出	0	19,682	19,682
営業外費用計	3,406	21,678	18,272
営業外収支(▲は損)	25,331	7,409	▲ 17,922

## (5) 特別損益の内訳

単位:千円

	2020年度 〔自2020年4月1日 至2021年3月31日〕	2021年度 〔自2021年4月1日 至2022年3月31日〕	対前期比増減
固定資産売却益	0	0	0
貸倒引当金戻入益	0	0	0
投資有価証券売却益	0	0	0
その他特別利益	19,797	0	▲ 19,797
特別利益計	19,797	0	▲ 19,797
固定資産売却損	0	0	0
投資有価証券売却損	0	0	0
投資有価証券評価損	0	0	0
減損損失	0	0	0
その他特別損失	0	▲ 22,390	▲ 22,390
特別損失計	0	▲ 22,390	▲ 22,390
特別損益(▲は損)	19,797	▲ 22,390	▲ 42,187

## (6) 主要科目の内訳

## 販売用不動産

単位:千円

物件名	所在地	地目	地積(m <sup>2</sup> )	①取得価格	②評価損計上額	簿価(①-②)
なし						
合計						

## 投資有価証券

単位:千円

銘柄	①取得価格			②時価(当期末)		差額②-①
	数量	単価(円)	金額	単価(円)	金額	
三井住友F.G	630	2,586	1,629	3,907	2,461	832
合計	630	—	1,629	—	2,461	832

## (7)有形固定資産及び無形固定資産の明細

単位:千円

区分	資産の種類	期首残高	当期増加額	当期減少額	期末残高	減価償却累計額 又は償却累計額	当期償却額	差引期末 帳簿価額
有形固定資産	建物・構築物	69,216	175,587	35,579	209,224	9,807	2,669	196,748
	工具器具・備品	5,517	1,109	119	6,507	797	1,843	3,865
	土地	149,140	0	0	149,140	0	0	149,140
	計	223,874	176,696	35,698	364,872	10,605	4,513	349,754
無形固定資産	電話加入権	0	0	0	0	0	0	0
	ソフトウェア	6,734	850	0	7,584	0	3,676	3,907
	給水分配金	0	3,460	0	3,460	0	19	3,440
	計	6,734	4,310	0	11,044	0	3,695	7,348

## (8)引当金の明細

単位:千円

科目	期首残高	当期増加額	当期減少額	期末残高
貸倒引当金	575	86	0	661
完成工事補償引当金	2,110	450	0	2,560
賞与引当金	83,880	0	3,630	80,251
退職給付引当金	244,354	20,021	48,122	216,253
役員退職慰労引当金	26,210	5,700	340	31,570

## (9) その他特記事項

なし

## 監査報告書

私、監査役は2021年4月1日から2022年3月31日までの事業年度の取締役の職務の執行を監査いたしました。その方法及び結果につき以下のとおり報告いたします。

### 1. 監査の方法及びその内容

取締役及び使用人等と意思疎通を図り、情報の収集及び監査の環境の整備に努めるとともに、取締役会その他重要な会議に出席し、取締役及び使用人等からその職務の執行状況について報告を受け、必要に応じて説明を求め、重要な決裁書類等を閲覧し、本社及び主要な事業所において業務及び財産の状況を調査いたしました。以上の方法に基づき、当該事業年度に係る事業報告及びその附属明細書について検討いたしました。

さらに、会計帳簿又はこれに関する資料の調査を行い、当該事業年度に係る計算書類（貸借対照表、損益計算書、株主資本等変動計算書及び個別注記表）及びその附属明細書について検討いたしました。

### 2. 監査の結果

#### (1) 事業報告等の監査結果

- 一 事業報告及びその附属明細書は、法令及び定款に従い、会社の状況を正しく示しているものと認めます。
- 二 取締役の職務の執行に関する不正の行為又は法令もしくは定款に違反する事実は認められません。

#### (2) 計算書類及びその附属明細書の監査結果

計算書類及びその附属明細書は、会社の財産及び損益の状況をすべての重要な点において適正に表示しているものと認めます。

2022年5月19日

戸田道路株式会社

監査役 三輪 要 ㊞

## 定時株主総会決議事項

### 報告事項

2021年4月1日から2022年3月31日までの事業報告 報告の件

### 決議事項

第1号議案 2021年4月1日から2022年3月31日計算書類 承認の件

第2号議案 剰余金の処分の件

1株につき250円 総額6,000,000円

効力発生日 2022年6月3日(金)

第3号議案 取締役7名選任の件

候補者番号	氏名	略歴	生年月日	所 株 有 式	区 分
1	窪田 浩一	代表取締役社長	S31.08.07	0	重任
2	辻本 健樹	常務取締役	S39.10.15	0	重任
3	河野 雅英	常務取締役	S33.07.23	0	重任
4	藤原 敏郎	常務取締役	S37.04.16	0	重任
5	池田 哲也	取締役	S35.01.01	0	重任
6	野原 俊也	取締役	S35.01.23	0	重任
7	植草 弘	取締役	S34.11.03	0	重任

第4号議案 監査役1名選任の件

氏名	略歴	生年月日	所 株 有 式	区 分
三輪 要	監査役	S38.10.12	0	重任

第5号議案 取締役の報酬額改定の件

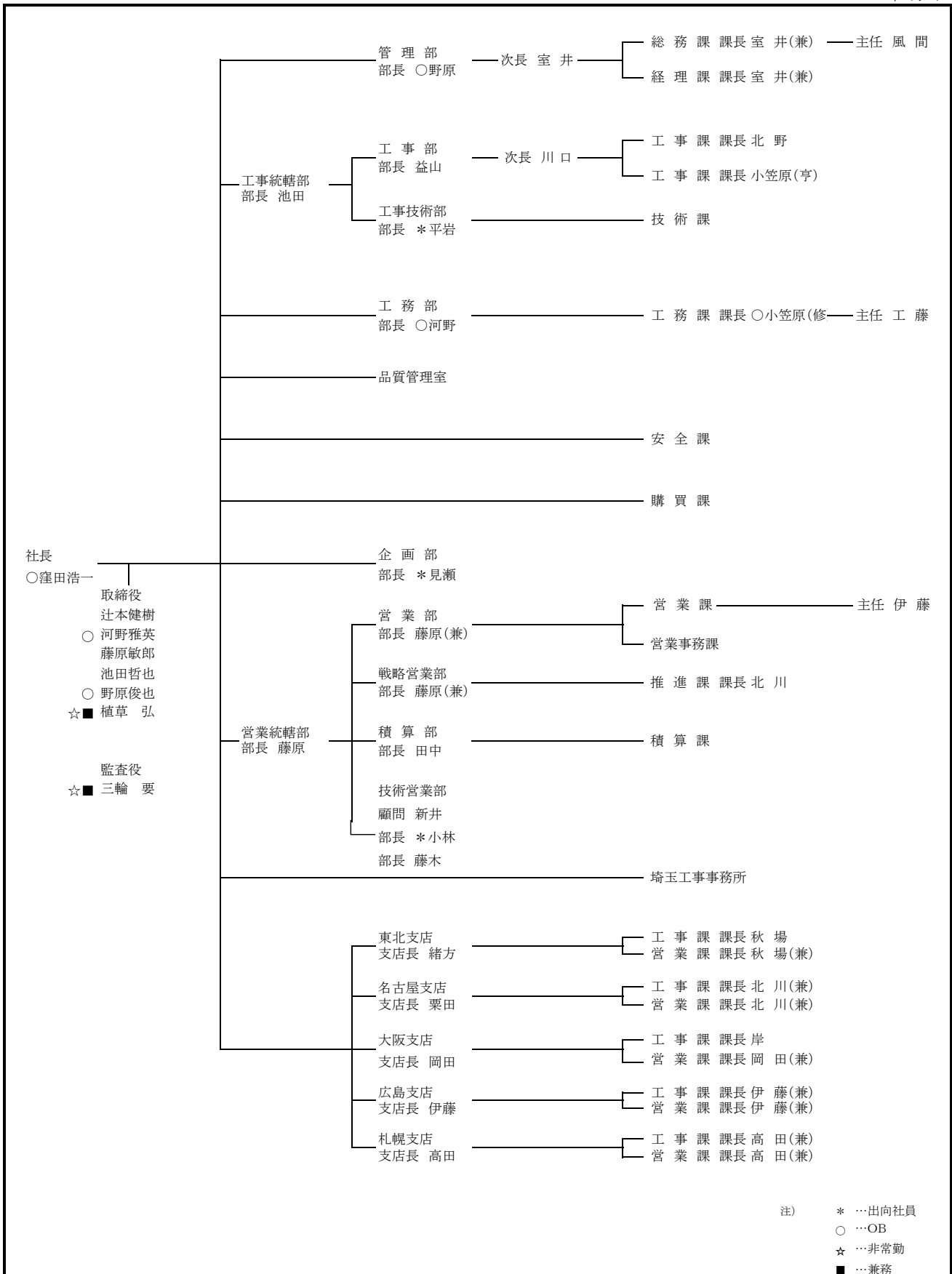
第6号議案 退任取締役に対する退職慰労金贈呈の件

以上



2022年度 戸田道路(株)機構図 (案)

2022年4月1日



**【戸田建設についての最終事業年度に係る計算書類等の内容】**

次ページ以降をご参照ください。

# 有 価 証 券 報 告 書

事業年度 自 2021年4月1日  
(第99期) 至 2022年3月31日

戸 田 建 設 株 式 会 社



---

# 有価証券報告書

---

- 1 本書は金融商品取引法第24条第1項に基づく有価証券報告書を、同法第27条の30の2に規定する開示用電子情報処理組織(EDINET)を使用し提出したデータに目次及び頁を付して出力・印刷したものであります。
- 2 本書には、上記の方法により提出した有価証券報告書に添付された監査報告書及び上記の有価証券報告書と併せて提出した内部統制報告書・確認書を末尾に綴じ込んでおります。

# 目 次

頁

## 第99期 有価証券報告書

【表紙】	1
第一部 【企業情報】	2
第1 【企業の概況】	2
1 【主要な経営指標等の推移】	2
2 【沿革】	4
3 【事業の内容】	5
4 【関係会社の状況】	7
5 【従業員の状況】	9
第2 【事業の状況】	10
1 【経営方針、経営環境及び対処すべき課題等】	10
2 【事業等のリスク】	16
3 【経営者による財政状態、経営成績及びキャッシュ・フローの状況の分析】	18
4 【経営上の重要な契約等】	25
5 【研究開発活動】	26
第3 【設備の状況】	31
1 【設備投資等の概要】	31
2 【主要な設備の状況】	31
3 【設備の新設、除却等の計画】	32
第4 【提出会社の状況】	33
1 【株式等の状況】	33
2 【自己株式の取得等の状況】	37
3 【配当政策】	38
4 【コーポレート・ガバナンスの状況等】	39
第5 【経理の状況】	64
1 【連結財務諸表等】	65
2 【財務諸表等】	114
第6 【提出会社の株式事務の概要】	135
第7 【提出会社の参考情報】	136
1 【提出会社の親会社等の情報】	136
2 【その他の参考情報】	136
第二部 【提出会社の保証会社等の情報】	137

## 監査報告書

## 内部統制報告書

## 確認書

**【表紙】**

**【提出書類】** 有価証券報告書

**【根拠条文】** 金融商品取引法第24条第1項

**【提出先】** 関東財務局長

**【提出日】** 2022年6月30日

**【事業年度】** 第99期(自 2021年4月1日 至 2022年3月31日)

**【会社名】** 戸田建設株式会社

**【英訳名】** TODA CORPORATION

**【代表者の役職氏名】** 代表取締役社長 大谷 清 介

**【本店の所在の場所】** 東京都中央区京橋一丁目7番1号  
(上記は登記上の本店所在地であり、実際の業務は下記の場所で行って  
おります。)  
東京都中央区八丁堀二丁目8番5号

**【電話番号】** 03-3535-1357

**【事務連絡者氏名】** 執行役員財務・IR部長 三 輪 要

**【最寄りの連絡場所】** 東京都中央区八丁堀二丁目8番5号

**【電話番号】** 03-3535-1357

**【事務連絡者氏名】** 執行役員財務・IR部長 三 輪 要

**【縦覧に供する場所】** 戸田建設株式会社 千葉支店  
(千葉市中央区本千葉町15番1号)  
戸田建設株式会社 関東支店  
(さいたま市浦和区高砂二丁目6番5号)  
戸田建設株式会社 横浜支店  
(横浜市西区みなとみらい四丁目4番2号)  
戸田建設株式会社 大阪支店  
(大阪市西区西本町一丁目13番47号)  
戸田建設株式会社 名古屋支店  
(名古屋市東区泉一丁目22番22号)  
株式会社東京証券取引所  
(東京都中央区日本橋兜町2番1号)

## 第一部 【企業情報】

### 第1 【企業の概況】

#### 1 【主要な経営指標等の推移】

##### (1) 連結経営指標等

回次	第95期	第96期	第97期	第98期	第99期
決算年月	2018年3月	2019年3月	2020年3月	2021年3月	2022年3月
売上高 (百万円)	429,026	510,436	518,683	507,134	501,509
経常利益 (百万円)	33,037	37,493	38,272	30,363	28,111
親会社株主に帰属する 当期純利益 (百万円)	25,455	25,595	25,845	19,735	18,560
包括利益 (百万円)	29,652	26,066	10,456	47,028	14,559
純資産額 (百万円)	249,394	269,193	273,496	312,533	319,042
総資産額 (百万円)	558,312	667,722	634,557	735,789	761,199
1株当たり純資産額 (円)	803.43	868.13	883.35	1,011.02	1,027.12
1株当たり当期純利益 (円)	82.71	83.49	84.30	64.36	60.43
潜在株式調整後 1株当たり当期純利益 (円)	—	—	—	—	—
自己資本比率 (%)	44.12	39.86	42.68	42.13	41.59
自己資本利益率 (%)	10.83	9.99	9.63	6.80	5.92
株価収益率 (倍)	9.32	8.15	7.46	12.60	12.26
営業活動による キャッシュ・フロー (百万円)	19,331	△28,384	77,271	△21,139	27,274
投資活動による キャッシュ・フロー (百万円)	△7,812	△24,475	△21,762	△30,852	△20,433
財務活動による キャッシュ・フロー (百万円)	△2,015	49,047	△26,685	31,279	18,306
現金及び現金同等物の 期末残高 (百万円)	100,526	96,564	125,418	103,727	129,301
従業員数 (人)	4,994	5,296	5,463	5,568	5,751
〔ほか、平均臨時雇用人員〕	〔—〕	〔—〕	〔—〕	〔—〕	〔—〕

- (注) 1 潜在株式調整後1株当たり当期純利益については、潜在株式が存在しないため記載しておりません。  
2 従業員数は就業人員数を表示しております。  
3 「収益認識に関する会計基準」(企業会計基準第29号 2020年3月31日)等を第99期の期首から適用しており、第99期に係る主要な経営指標等については、当該会計基準等を適用した後の指標等となっております。



## (2) 提出会社の経営指標等

回次	第95期	第96期	第97期	第98期	第99期
決算年月	2018年3月	2019年3月	2020年3月	2021年3月	2022年3月
売上高 (百万円)	400,325	468,084	471,416	461,380	451,770
経常利益 (百万円)	31,275	35,029	35,262	28,069	25,995
当期純利益 (百万円)	24,424	24,405	24,170	16,660	16,215
資本金 (百万円)	23,001	23,001	23,001	23,001	23,001
発行済株式総数 (千株)	322,656	322,656	322,656	322,656	322,656
純資産額 (百万円)	233,508	252,170	254,848	291,112	293,495
総資産額 (百万円)	521,218	626,920	593,000	689,230	712,493
1株当たり純資産額 (円)	761.65	822.51	831.13	949.37	952.24
1株当たり配当額 (円)	20.00	20.00	26.00	20.00	26.00
(1株当たり中間配当額)	(-)	(-)	(-)	(-)	(10.00)
1株当たり当期純利益 (円)	79.36	79.60	78.83	54.33	52.80
潜在株式調整後 1株当たり当期純利益 (円)	-	-	-	-	-
自己資本比率 (%)	44.80	40.22	42.98	42.24	41.19
自己資本利益率 (%)	10.95	10.05	9.53	6.10	5.55
株価収益率 (倍)	9.71	8.54	7.98	14.93	14.04
配当性向 (%)	25.20	25.12	32.98	36.81	49.25
従業員数 (人)	4,016	4,078	4,132	4,160	4,175
株主総利回り (%)	118.1	107.5	103.7	133.9	127.3
(比較指標：配当込み TOPIX) (%)	(115.9)	(110.0)	(99.6)	(141.5)	(144.3)
最高株価 (円)	982	1,013	758	866	857
最低株価 (円)	635	620	516	575	664

- (注) 1 潜在株式調整後1株当たり当期純利益については、潜在株式が存在しないため記載しておりません。  
2 最高株価及び最低株価は、東京証券取引所市場第一部におけるものであります。  
3 「収益認識に関する会計基準」(企業会計基準第29号 2020年3月31日)等を第99期の期首から適用しており、第99期に係る主要な経営指標等については、当該会計基準等を適用した後の指標等となっております。

## 2 【沿革】

当社は1881年1月初代戸田利兵衛が東京都において個人事業として土木建築請負業を開業したのが始まりであります。

その後、建築工事の請負を主として国内はもとより、海外にも進出しました。業務の拡大にともない、1936年7月資本金を200万円とし、その組織を株式会社にあらため、株式会社戸田組と称しました。その後、事業の近代化を図るとともに、国内主要都市に支店を、その他各地には営業所、出張所を配置、また海外にも営業網を張りめぐらす等、その整備拡充に努めてきました。

この間の当社及び主要な子会社の主な変遷は次のとおりであります。

1949年10月	建設業法による建設大臣登録
1962年4月	戸田建物株式会社（注）を設立
1963年4月	戸田道路株式会社（現連結子会社）を設立
1963年7月	戸田建設株式会社に商号変更
1969年4月	当社株式を東京証券取引所市場第2部に上場
1971年2月	当社株式を東京証券取引所市場第1部に指定替
1971年4月	当社株式を大阪証券取引所市場第1部に上場
1971年12月	宅地建物取引業法による宅地建物取引業者として建設大臣免許取得
1974年4月	建設業法改正による特定建設業の建設大臣許可取得
1975年1月	東京証券取引所貸借銘柄に指定
1987年4月	島藤建設工業株式会社と合併
1989年9月	大阪証券取引所貸借銘柄に指定
2013年7月	東京証券取引所と大阪証券取引所の市場統合に伴い、大阪証券取引所市場第一部は、東京証券取引所市場第一部に統合

（注）1 1964年5月千代田土地建物株式会社と商号変更、2014年4月に戸田ビルパートナーズ株式会社と商号変更、現連結子会社。

2 2022年4月4日に東京証券取引所の市場区分の見直しにより市場第一部からプライム市場へ移行しております。

### 3 【事業の内容】

当社グループは、当社、子会社33社及び関連会社21社で構成され、建築事業、土木事業、投資開発事業、国内グループ会社が行う事業及び新領域事業を主な事業とし、その他各事業に付帯関連するPFI事業等を展開しております。

当社グループが営んでいる主な事業内容、主な関係会社の当該事業に係る位置づけ及びセグメント情報との関連は次のとおりであります。なお、「第5 経理の状況 1 連結財務諸表等 セグメント情報等」に記載された区分と同一であります。

(建築事業)	当社が国内及び海外において、海外連結子会社であるThai Toda Corporation Ltd. 他5社が海外において、建築工事の施工等を行っております。また、Tobic Co., Ltd. がBIM (Building Information Modeling) モデルの作成を行っております。
(土木事業)	当社が国内及び海外において、土木工事の施工等を行っております。
(投資開発事業)	当社が国内において不動産の自主開発・売買・賃貸等を行っており、連結子会社に対して、土地・建物の賃貸を行うことがあります。
(国内グループ会社事業)	当社の国内連結子会社が国内において行っている事業であり、昭和建設㈱及び佐藤工業㈱他2社が建築及び土木一式工事の施工を、㈱アベックエンジニアリング他1社が建築設備工事の施工を、千代田建工㈱が建設資材納入等を、戸田道路㈱が土木工事の施工を行っており、当社は工事及び資材納入等の一部をこれらのグループ会社に発注しております。 また、戸田ビルパートナーズ㈱がビル管理業、建築工事の施工及び不動産の売買・賃貸・仲介等を行っており、その一部を当社が発注しております。 その他、戸田ファイナンス㈱が当社及びグループ数社に対して資金貸付等を、戸田スタッフサービス㈱が人材派遣業を、東和観光開発㈱がホテル業を営んでおります。
(新領域事業)	当社の海外連結子会社であるToda America, Inc. 他2社が海外地域において不動産の売買・賃貸を、Toda Investimento do Brasil Ltda. 他1社が海外地域において陸上風力発電事業を行っております。 また、当社及び国内連結子会社である五島フローティングウィンドパワー(同)、五島フローティングウィンドファーム(同)並びにオフショアウィンドファームコンストラクション㈱が浮体式洋上風力発電事業を、TODA農房(同)他1社が農業6次産業化への取り組みを行っており、当社は工事及び業務の一部をこれらのグループ会社から受注しております。
(その他の事業)	子会社であるエスシーシー・ヒューマンコミュニティサービス㈱他がPFI事業の事業主体となっております。

事業の系統図は次のとおりであります。



#### 4 【関係会社の状況】

名称	住所	資本金又は 出資金 (百万円)	主要な事業 の内容	議決権の 所有割合 (%)	関係内容
(連結子会社)					
(株)アベックエンジニアリング	さいたま市大宮区	100	国内グループ会社	100.0	当社より工事の一部を受注しております。 役員の兼任 3名
千代田建工(株)	東京都中央区	64	国内グループ会社	100.0	当社に建設資材等の販売を行っております。 役員の兼任 4名
戸田道路(株)	東京都中央区	100	国内グループ会社	85.1	当社より工事の一部を受注しております。 役員の兼任 3名
戸田ビルパートナーズ(株)	東京都江東区	100	国内グループ会社	93.9	当社に対する不動産取引並びに不動産管理を受託し、 当社より工事の一部を受注しております。 役員の兼任 2名
戸田ファイナンス(株)	東京都中央区	100	国内グループ会社	100.0	当社と資金の貸借取引を行っております。 役員の兼任 4名
東和観光開発(株)	山口県大島郡 周防大島町	100	国内グループ会社	100.0	当社が連結子会社からの債務に対して保証を行って おります。 役員の兼任 4名
戸田スタッフサービス(株)	東京都中央区	30	国内グループ会社	100.0	当社に人材派遣を行っております。 役員の兼任 3名
五島フローティング ウィンドパワー(同)	長崎県五島市	100	新領域	100.0	当社にO&M (Operation and Maintenance) 業務を発 注しております。 役員の兼任 2名
オフショアウィンド ファームコンストラク ション(株)	東京都中央区	100	新領域	87.5	当社に事業用資産を貸し出しております。 役員の兼任 4名
佐藤工業(株)	福島県福島市	100	国内グループ会社	100.0	役員の兼任 3名
昭和建設(株)	茨城県水戸市	50	国内グループ会社	100.0	役員の兼任 2名
五島フローティング ウィンドファーム(同)	長崎県五島市	100	新領域	60.0	役員の兼任 1名
戸田ソーラーエナジー 深谷(同)	東京都中央区	0	新領域	100.0	役員の兼任 1名
Toda America, Inc. 注4	Irvine, CA, USA	21,010 千USD	新領域	100.0	当社が金融機関からの債務に対して保証を行って おります。 役員の兼任 4名
Construtora Toda do Brasil S/A 注4	Sao Paulo, Brazil	89,019 千BRL	建築	99.9	役員の兼任 1名
Thai Toda Corporation Ltd. 注3	Bangkok, Thailand	20,000 千THB	建築	49.0	当社が金融機関からの債務に対して保証を行って おります。 役員の兼任 3名
Toda Vietnam Co., Ltd.	Ho Chi Minh City Vietnam	4,000 千USD	建築	100.0	当社が金融機関からの債務に対して保証を行って おります。 役員の兼任 4名
Tobic Co., Ltd.	Ho Chi Minh City Vietnam	1,000 千USD	建築	100.0	当社よりBIM (Building Information Modeling) 作 成業務を受託しております。 役員の兼任 4名
PT Toda Group Indonesia 注4	Jakarta, Indonesia	7,037 億IDR	新領域	99.9	当社より資金の貸付を受けております。 役員の兼任 3名
PT Toda Eksekutif Properties 注4	Jakarta, Indonesia	3,710 億IDR	新領域	100.0 [99.7]	役員の兼任 3名
Toda Energia do Brasil Ltda.	Rio Grande do Norte, Brazil	50,000 千BRL	新領域	100.0 [100.0]	当社が連結子会社からの債務に対して保証を行って おります。 役員の兼任 1名
その他9社					

名称	住所	資本金又は 出資金 (百万円)	主要な事業 の内容	議決権の 所有割合 (%)	関係内容
(持分法適用関連会社)					
PT Tatamulia Nusantara Indah	Jakarta, Indonesia	3,334 億IDR	新領域	40.0	役員の兼任 2名
Jack-up Wind Farm Construction(株)	東京都中央区	100	土木	28.5	役員の兼任 2名

- (注) 1 「主要な事業の内容」欄には、セグメント情報に記載された名称を記載しております。
- 2 「議決権の所有割合」欄の〔内書〕は間接所有であります。
- 3 持分は100分の50以下であります。が、実質的に支配しているため子会社としております。
- 4 特定子会社に該当します。
- 5 外貨については、次の略号で表示しております。  
USD：米ドル BRL：ブラジルリアル THB：タイバーツ IDR：インドネシアルピア
- 6 「役員の兼任」には、提出会社の役員、執行役員及び従業員が当該会社の役員を兼任している場合に、その人数を記載しております。

## 5 【従業員の状況】

### (1) 連結会社の状況

2022年3月31日現在

セグメントの名称	従業員数(人)
建築	2,831
土木	910
投資開発	29
国内グループ会社	1,246
新領域	16
全社（共通）	719
合計	5,751

(注) 1 従業員数は就業人員数であります。

2 全社（共通）として記載している従業員数は、特定のセグメントに区分できない提出会社の管理部門に所属しているものであります。

### (2) 提出会社の状況

2022年3月31日現在

従業員数(人)	平均年齢(歳)	平均勤続年数(年)	平均年間給与(円)
4,175	44.6	19.1	8,766,702

セグメントの名称	従業員数(人)
建築	2,506
土木	910
投資開発	29
国内グループ会社	6
新領域	5
全社（共通）	719
合計	4,175

(注) 1 従業員数は就業人員数であります。

2 平均年間給与は、当事業年度に支給した実績に基づくもので、賞与及び基準外賃金を含んでおります。

3 全社（共通）として記載している従業員数は、特定のセグメントに区分できない管理部門に所属しているものであります。

### (3) 労働組合の状況

戸田建設職員組合と称し、1946年8月に結成され、2022年3月末現在の組合員数は2,946名となり、上級団体には別段属しておりません。

対会社関係においても結成以来円満に推移しており、特記すべき事項はありません。

## 第2 【事業の状況】

### 1 【経営方針、経営環境及び対処すべき課題等】

文中の将来に関する事項は、当連結会計年度末現在において当社グループが判断したものであります。

#### (1) 中期経営計画について

当社グループは、2020年5月に発表した「中期経営計画2024」を見直し、2024年度までの3ヵ年を対象とする「中期経営計画2024ローリングプラン」を策定しました。

当社グループでは、2020年度から2024年の5ヵ年を「新たな収益基盤構築のための『変革フェーズ』」と位置付け、建設事業の競争力強化、成長投資を通じた事業ポートフォリオ改革に取り組んでまいりました。

一方で、コロナ禍の長期化、物価の高騰、建設投資の停滞等を背景に、計画の前提条件の変化が急速に進んでおります。加えて、2021年7月に発表した「未来ビジョンCX150」の実現に向けた戦略を明らかにし、グループを挙げて取り組んでいくことが重要となっております。

このような認識のもと、業績目標について一部見直すとともに、その達成に向けた戦略を強化し、更なる変革を進めることによって持続的成長を実現してまいります。

#### 1. ローリングプランの基本方針

- ・未来ビジョンCX150の実現を通じて、全てのステークホルダーに対して真に認められる価値を提供する。
- ・新TODAビル（2024年竣工予定）、浮体式洋上風力発電事業（2024年運転開始予定）等の成長投資を推進し、事業ポートフォリオを強化する。

#### 未来ビジョンCX150

2021年の創業140周年を機に、さらにその先、2031年の150周年に目指す姿として「未来ビジョンCX150 (Corporate Transformation toward TODA Group 150th)」を策定。

Mission — 使命 —
“喜び”を実現する企業グループ
Vision — 実現したい社会像 —
協創社会 人々が協調・協働し、新しい価値が創出される好循環が生まれ、 幸福感やサステナビリティが実現された社会
Value — 大切にしたい考えと行動 —
価値のゲートキーパー 需要側と供給側の間に入り、情報や機能のこれまでにない組合せを実現し、 新たな価値を創造する
[提供価値] ①体験価値の向上 ②潜在ニーズの実現 ③ソーシャルキャピタルの創造

事業展開領域：4つの領域において顧客価値を提供し、協創社会の実現に貢献

事業展開領域	
Smart Innovation領域	作業所・事業所のデジタルトランスフォーメーションを通じて、生産性と働き甲斐を追求
ビジネス&ライフサポート領域	施設利用者にとって、より生産性が高く、快適で心身の健康を促進する環境を整備
都市・社会インフラ領域	安心・安全（レジリエント）を基盤に、多様かつ多彩で、魅力ある都市機能を創造
環境・エネルギー領域	持続可能なエネルギーの開発・施工・供給等によってカーボンニュートラルに貢献



## 2. 2024年度 グループ業績目標

### ローリングプランのポイント

- ・今後の経営環境を踏まえ業績目標について一部見直し
- ・最終利益を確保し資本効率の向上を図るとともに、株主還元方針を見直し強化

#### (1) 連結売上高・営業利益等

	2021年度実績	2024年度目標
連結売上高	5,015億円	6,000億円 程度
営業利益	243億円	330億円 以上
営業利益率	4.9%	5.5% 以上
当期純利益	185億円	260億円 以上
ROE（自己資本利益率）	5.9%	8.0% 以上
労働生産性（個別）	1,458万円	1,500万円 以上

※ 労働生産性＝付加価値額（営業利益＋総額人件費）÷社員数（期中平均、派遣社員等を含む）

#### (2) 事業別売上高・利益

- ・建築事業について減額修正となるものの、土木・戦略事業における収益成長を通じて業績目標の達成を計画する。

		2021年度実績	2024年度目標
連結売上高		5,015億円	6,000億円
建築事業	建築事業	3,046億円	3,600億円
	土木事業	1,479億円	1,450億円
戦略事業	投資開発 ／環境・エネルギー	244億円	500億円
	グループ会社	451億円	550億円
営業利益		243億円 [4.9]	330億円 [5.5]
建築事業	建築事業	78億円 [2.6]	100億円 [2.8]
	土木事業	119億円 [8.1]	142億円 [9.8]
戦略事業	投資開発 ／環境・エネルギー	38億円 [15.8]	53億円 [10.6]
	グループ会社	19億円 [4.2]	35億円 [6.4]

※ 連結売上高・営業利益には連結消去を含む

※ [ ] は利益率

#### (3) 株主還元

- ・直接的な利益還元と中長期的な株価上昇による株主還元を目指し、DOE2.5%以上、ただし総還元性向40%以上を方針とする。

	2021年度実績	2024年度目標
自己資本配当率（DOE）	2.6%	2.5% 以上
総還元性向	43.2%	40.0% 以上

※ DOE（自己資本配当率）＝配当総額÷自己資本

※ 総還元性向＝総株主還元額（配当総額＋自社株式取得総額）÷親会社株主に帰属する当期純利益

### 3. 基本戦略

#### ローリングプランのポイント

- ・未来ビジョンCX150と連動した「バリューユニット」を基に顧客価値を創出
- ・投資活動を強化、投資原資として資産入替、政策保有株式売却を加速
- ・脱炭素化に向けてCO<sub>2</sub>排出削減目標を上方修正
- ・働き甲斐改革を推進するべく、新たに「時間当たり労働生産性」を採用

#### (1) 付加価値の向上

##### ① Smart Innovationの推進

- ・機械化施工、新技術・ICT利活用を通じて、安全性・生産性の向上を図る。
- ・デジタルトランスフォーメーション（BIM/CIM、i-Construction等）による、新たなビジネスモデルを創造する。

##### ② 体験価値（顧客エクスペリエンス）の向上

- ・顧客が建設物を利用するまでの「体験」をデザインし、新たな顧客価値を創出する。
- ・バリューユニットを基軸とした技術・ソリューション開発（社内・外連携、オープンイノベーション等）を推進する。

CX150事業展開領域	バリューユニット	注力分野（用途）
ビジネス&ライフサポート領域	知的生産性	事務所、学校
	効率性向上	生産施設、物流施設
	ウェルネス	病院、宿泊・娯楽施設
都市・社会インフラ領域	都市活性化	再開発
	地方創生	土地造成（区画開発）
	交通ネットワーク	道路、鉄道（トンネル・シールド）
環境・エネルギー領域	エネルギー	再生可能エネルギー

※ バリューユニット：各事業展開領域において提供するべき顧客価値（体験価値）の区分

##### ③ 重点管理事業

- ・重点管理事業として「新TODAビル」「海外事業」「再エネ事業」を特定し、トップマネジメントの積極的関与のもと中長期的成長を目指す。

事業	主な取り組み
新TODAビル	<ul style="list-style-type: none"> <li>・当社技術力のフラッグシップとして、最高水準の安全・環境性能に加え、デジタルを駆使したスマートビルを建設する。</li> <li>※ 2024年竣工予定</li> </ul>
海外事業	<ul style="list-style-type: none"> <li>・成長市場である東南アジア地域を中心に、建設・開発事業を展開する。</li> <li>・資産の適宜入替によりキャッシュ創出と再投資を推進する。</li> </ul>
再エネ事業	<ul style="list-style-type: none"> <li>・当社独自技術であるハイブリッドスパー型浮体式洋上風力発電施設を事業化し展開する。</li> <li>※ 2024年運転開始予定（長崎県五島沖ウィンドファーム）</li> <li>・着床式洋上風力発電の受注に向けた技術開発を推進する。</li> </ul>

(2) 投資計画と資本アロケーション（適正配分）

- ・ROE8%を中長期的に確保するため、成長・無形資産投資を通じた事業ポートフォリオの強化とともに、事業別ROIC（投下資本利益率）を採用し資本効率の向上を図る。
- ・投資原資として、営業利益の確保（3カ年累計800億円以上）をベースに、保有資産の売却（670億円）、政策保有株式の売却（100億円以上/年、時価ベース）、有利子負債の活用（D/Eレシオ0.8倍以下）を推進する。

分類・目的		投資分野	投資額 (3カ年累計)
成長投資	事業領域の拡大 保有資産のバリューアップ	不動産開発 (売却による回収)	1,600億円 (650億円)
		環境・エネルギー等 (売却による回収)	300億円 (20億円)
		小計	1,900億円
無形資産投資	経営基盤の強化 非財務資本の充実	人財(採用・教育等)	30億円
		技術研究開発	200億円
		デジタル化	90億円
		小計	320億円
機械・備品等			30億円
合計 [ネット投資額]			2,250億円 [1,580億円]

※ 無形資産投資は一般管理費計上分と資産計上分の合計

(3) ESG経営の強化

- ・環境・エネルギー事業、脱炭素化への取り組み等を通じ、環境先進企業としてのブランドを確立する。
- ・社員一人ひとりが成長を実感できる“働き甲斐改革”を推進する。
- ・リスクマネジメント（環境、労働安全衛生、投資、コンプライアンス等）を強化する。
- ・取締役会構成の見直し等を通じて監督と執行を分離し、各機能の強化を図る。

定量評価指標				2024年度目標
E	CO <sub>2</sub> 排出量	スコープ1+2	削減率(2020年度比)	△16.8% 以上
			原単位(/億円)	11.2t-CO <sub>2</sub> 以下
	〃	スコープ3	削減率(2020年度比)	△10.0% 以上
			カテゴリ1 原単位(/億円)	5.4t-CO <sub>2</sub> 以下
		カテゴリ11 原単位(/㎡)	3.5t-CO <sub>2</sub> 以下	
S	全度数率			1.00 以下
	度数率			0.10 以下
G	時間当たり労働生産性			7,500円 以上

- ※ スコープ1：軽油等の使用により直接排出されるCO<sub>2</sub>排出量  
 スコープ2：購入した電気・熱の使用により発電所で間接的に排出されるCO<sub>2</sub>排出量  
 スコープ3：スコープ1・2以外の間接排出量  
 カテゴリ1：建設資材製造時の排出量、カテゴリ11：施工した建物運用期間中の排出量  
 ※ 原単位 スコープ1+2：売上高1億円当たりの排出量  
 カテゴリ1：取引金額1億円当たり排出量、カテゴリ11：竣工延床面積1㎡当たり排出量  
 ※ 全度数率=全労働災害件数÷延労働時間（100万時間）  
 度数率=休業4日以上の労働災害件数÷延労働時間（100万時間）  
 ※ 時間当たり労働生産性=付加価値額（営業利益+総額人件費）÷社員数÷平均総実労働時間

(ブランド価値資産向上への取組み)

当社では、社会的に有用かつ当社グループのブランド力強化に不可欠となる資産をブランド価値資産と定義し、更に無形資産とESG価値に分類した上で、それらの向上に向けた投資を行いました。当事業年度のブランド価値資産に対する投資額は、ソフトウェアやデータベース等の情報化資産や、気候変動や生物多様性等の環境分野を中心に、合わせて13,238百万円（前事業年度8,353百万円）となりました。今後も積極的な投資を通じて、ブランド価値資産の向上に努めてまいります。

分類		投資額	対象
ブランド 価値資産 (132.3億円)	無形資産 (107.8億円)	情報化資産	36.2億円 ソフトウェア開発、データベースの構築等に関する投資を行いました。
		革新的資産	24.5億円 特許、新技術の開発等に関する投資を行いました。
		経済的競争力	47.1億円 人財育成や広告宣伝、新規事業等に関する投資を行いました。
	ESG価値 (24.5億円)	E (環境)	20.8億円 気候変動対策、生物多様性の保全等に関する投資を行いました。
		S (社会)	3.3億円 健康管理や地域社会への貢献等に関する投資を行いました。
		G (統治)	0.4億円 リスクマネジメント、コーポレート・ガバナンスの運用等に関する投資を行いました。

※ 投資額は各項目における一般管理費と投資（資産計上額）の合計値

(人財育成と人財開発)

当社は「人財の価値創造」に向けて、重要な業務の担い手になり得る経営人財を継続的に輩出するべく、自己発働型人財の育成に注力しております。自己発働型人財表彰によりモチベーションを高め、さらにはポテンシャル人財50名を選出してキャリアコーチによる伴走型コーチングを実施して、次世代経営人財の育成に取り組んでおります。

また、社員一人ひとりの自律的なキャリア構築を促すべく、外部のキャリアコンサルタントとの1対1での面談により気づきを与えた上で、eラーニングによるリスクリングの場を用意して社員各々がカリキュラムを選択しながら自由に学習できるようにします。2021年度は50歳代の希望者220名が面談し、2022年度からは30歳、40歳、50歳、55歳の社員全員約500名を対象に実施いたします。

※自己発働型人財：自社の目指す姿を理解し達成意欲を持って主体的に行動できる人財

※ポテンシャル人財：より重要なミッションを担える潜在能力を持った人財

(ダイバーシティ&インクルージョン)

当社は、グローバルで持続的成長を図るための経営戦略の一つとして、ダイバーシティ&インクルージョンを推進しております。

2014年にダイバーシティ推進室を発足後、「女性活躍」を中心に「キャリア形成」「管理職の意識・行動」「就業環境」の категорияに分け、取り組みを強化してまいりました。

「就業環境」においては、2018年度より全社でフレックスタイム制を一斉に導入しております。また、本社ビルの建替えに合わせ、本社機能を分散、サテライト化し、ノウハウを全社に展開しています。環境から働き方を変えることで、多様な人財の能力が発揮できる仕組みをつくっています。

- ・男性育児休業取得率100%（2020, 2021年度）
- ・PRIDE指標2021シルバー（LGBTQに関する取組指標）、同性パートナーシップ制度の導入
- ・えるぼし認定2（女性活躍推進法）

#### (グローバル化活動)

当社は、多角的に事業展開し、国内・海外の区別なく仕事ができる「グローバル企業」を目指しております。グローバルな事業展開の為、従来の取組み方にとらわれず、業務の対象・内容・やり方の見直しを進めております。語学力・コミュニケーション力に優れ、文化的・歴史的背景による価値観や特性の違いを乗り越えて、先見性を持って複数の国にまたがるビジネスを推進できる「グローバル人材」を育成・採用しております。

- ・海外職員の日本研修制度  
2020年 1期生4名(タイ・ミャンマー・西アフリカ)、2021年 2期生2名(タイ・ベトナム)、2022年 3期生6名(タイ・ベトナム・ミャンマー)
- ・英語の第二公用語化、社内文書の英語化活動  
コーポレートレポート、(安全)建設標準集、入札書類等30件ほど対応
- ・日本人社員への英語研修、語学研修生制度  
英語研修として2020年4月からオンライン学習を開始、希望社員に原則無償で提供、400名前後が受講

#### (健康経営の推進)

当社の最大の財産は「人」であります。社員が心身ともに健康でなければ、新しい価値の創出や会社の持続的成長はありません。

当社グループは、「健康経営の推進」を重要施策として掲げ、経営トップによる「健康経営宣言」を制定しております。また健康課題達成に向けた重要指標(KPI)として「総実労働時間の削減」「有所見者割合の改善」「喫煙者比率の改善」などを設定し、健康経営推進ワーキングを中心に各種取組みを実施しております。

- ・健康経営優良法人ホワイト500 4年連続認定
  - ・有所見者への保健指導の実施、「保健だより」の定期発行
  - ・新型コロナウイルスワクチン職域接種の実施(21日間、4,938人接種)
  - ・健康講話の実施(管理職を中心に5回、227人参加)、健康経営推進ワーキング4回開催
- ※健康経営推進ワーキング：本社健康管理課、各支店総務(管理)グループ課長及び職員組合代表者をメンバーとし、健康経営実現に向けた各種施策を推進

#### (2) 優先的に対処すべき事業上及び財務上の課題

今後の経済情勢については持ち直していくことが予想されますが、新型コロナウイルス感染症の動向に加え、ウクライナ情勢に起因する地政学的リスクにより、依然として不透明な状況が続くことが見込まれます。建設業界においては、官公庁工事が底堅く推移し、民間工事は持ち直しの傾向となっているものの、建設資材価格の高騰等の影響について注視していく必要があります。

当社グループをとりまく環境として、今後、建設投資の大きな増加は見込めない中、気候変動、資源不足、人口構造の変化など経営環境の変化は激しさを増しています。そのような状況において技術力をもって建設業を極めること、また、新たな領域に挑戦し中長期的な事業基盤を構築することが持続的成長には不可欠であるという認識のもと、上記の「中期経営計画2024ローリングプラン」を推進し、企業戦力と価値の向上、事業活動の活性化を図ってまいります。

## 2 【事業等のリスク】

当社グループの事業に関するリスクについて、経営成績及び財務状況等に影響を及ぼす可能性のある主な事項には、以下のようなものがあり、これらのリスクの発生頻度や影響度合を認識した上で、リスクの発生回避とリスクが発生した場合の対策を以下のように考えております。また、当社におけるリスク管理の体制と枠組みについては、「第4 提出会社の状況、4 コーポレート・ガバナンスの状況等、(1) コーポレート・ガバナンスの概要、③ 企業統治に関するその他の事項」に記載しております。なお、文中における将来に関する事項は、有価証券報告書提出日(2022年6月30日)現在において当社グループが判断したものであります。

事業	具体的なリスク	発生頻度	影響度合	対応策等
建設事業	建設投資の減少	2	4	<ul style="list-style-type: none"> <li>・長期的視野に立った営業戦略の策定</li> <li>・長期的事業の拡大による安定収益の確保</li> </ul>
	建設資材の仕入価格の高騰 労務の逼迫・単価の上昇	3	3	<ul style="list-style-type: none"> <li>・主要資材の市場価格調査、労務状況の常時確認</li> <li>・積算部門と調達部門の緊密な連携による物価情報の迅速なフィードバック</li> </ul>
	重大な契約不適合の発生	3	3	<ul style="list-style-type: none"> <li>・品質マネジメントシステムに基づく品質管理</li> <li>・不具合事例の展開及び教育</li> <li>・お客様センターの設置等、対応窓口の明確化及び迅速化</li> </ul>
	重大事故の発生	3	3	<ul style="list-style-type: none"> <li>・労働安全衛生マネジメントシステムに基づく安全管理</li> </ul>
	発注者の信用不安	2	3	<ul style="list-style-type: none"> <li>・発注者の事業計画及び資金計画等の契約前審査の実施</li> <li>・施工中の発注者の与信管理</li> </ul>
	仕入先・外注先の信用不安	4	2	<ul style="list-style-type: none"> <li>・作業所による日常監視、調査機関のデータ利用</li> <li>・原価管理システムによる過払防止</li> </ul>
投資開発事業	不動産市況の低迷	3	4	<ul style="list-style-type: none"> <li>・取得時の外部有識者を含めた検討会の実施</li> <li>・収益性の適宜見直しによる保有継続判断</li> </ul>
新領域事業	新規分野の市場変化	2	4	<ul style="list-style-type: none"> <li>・市場変化の把握のための調査及び分析の継続</li> <li>・事業採算性の適宜見直し</li> </ul>
事業全般	資金調達・金利上昇	3	2	<ul style="list-style-type: none"> <li>・長期資金計画による資金需要の把握</li> <li>・種々の資金調達方法の確保</li> </ul>
	進出国の政治・経済情勢の急激な変動・規制強化	2	3	<ul style="list-style-type: none"> <li>・進出国の政治及び経済に関し、定期的な情報収集</li> </ul>
	為替変動	5	2	<ul style="list-style-type: none"> <li>・市場リスク管理規定に則ったリスクヘッジ</li> </ul>
	保有資産の時価下落・収益性悪化	2	4	<ul style="list-style-type: none"> <li>・資産保有の必要性の定期的見直し</li> </ul>
	法令違反	1	4	<ul style="list-style-type: none"> <li>・グループ行動規範によるコンプライアンスの徹底</li> <li>・内部通報制度の整備及び運用によるリスクの早期検出</li> <li>・定期的な研修及び意識調査による啓蒙</li> </ul>
	ハラスメント・人材流出 少子高齢化	3	2	<ul style="list-style-type: none"> <li>・グループ行動規範によるコンプライアンスの徹底</li> <li>・内部通報制度の整備及び運用によるリスクの早期検出</li> <li>・定期的な研修及び意識調査による啓蒙</li> <li>・働き方改革及びダイバーシティの取り組み推進</li> </ul>
	情報漏洩	4	2	<ul style="list-style-type: none"> <li>・情報管理規程に基づく機密情報及び個人情報の管理</li> <li>・定期的な研修及び意識調査による啓蒙</li> </ul>
	大規模自然災害の発生 感染症の流行	2	4	<ul style="list-style-type: none"> <li>・事業継続計画に基づく災害訓練等の実施</li> <li>・災害対策基本マニュアル及び感染症対策基本マニュアルの整備</li> </ul>

事業	具体的なリスク	発生頻度	影響度合	対応策等
事業全般	地球温暖化等の気候変動に伴う物理的リスクと移行リスク	※	※	<ul style="list-style-type: none"> <li>作業所を対象とした気象情報のピンポイント情報の入手</li> <li>カーボンプライシングの情報収集と事業への影響評価</li> <li>リスクと機会を特定、評価、管理する組織体制及び実施手順を定めた社内規定の運用</li> </ul>

	発生頻度	影響度合
1	10年に1回も発生しない	経営にほとんど影響しない
2	3～10年に1回発生する	一時的に経営に多少の影響がある
3	1～3年に1回発生する	数ヶ月にわたり経営に影響がある
4	1年に1回発生する	長期にわたり経営に大きな影響がある
5	3ヶ月に1回発生する	会社存続が不可能になる

(注) ※印はリスクとなる事象が既に発生しつつあり、徐々に影響度合が高まっていくことを認識しております。

当社グループは、新型コロナウイルス感染症への対応組織として新型コロナウイルス対策委員会を設置し、政府や自治体をはじめ関係機関の方針に基づき、当社グループ社員・協力会社社員への感染防止及び感染拡大の阻止に向けた対応を推進しております。

当社グループ事業におきましても、世界的な景気の減退による受注環境の悪化、対策実施コストの増加や工期の遅延などによる工事利益の減少等も想定されます。当社グループは、今後も引き続き社内外での感染防止対策を徹底することにより、事業継続並びに業績への影響の最小化に取り組んでまいります。



### 3 【経営者による財政状態、経営成績及びキャッシュ・フローの状況の分析】

#### (1) 経営成績等の状況の概要

当連結会計年度における当社グループの財政状態、経営成績及びキャッシュ・フロー（以下「経営成績等」という。）の状況の概要は次のとおりであります。

##### ① 財政状態及び経営成績の状況

###### ア. 財政状態の状況

###### (資産の部)

当連結会計年度末の資産合計は、投資有価証券が76億円減少しましたが、現金預金が255億円、建物・構築物が73億円増加したことなどにより、前連結会計年度末と比較して254億円増加の7,611億円（3.5%増）となりました。

###### (負債の部)

当連結会計年度末の負債合計は、支払手形・工事未払金等が162億円減少しましたが、短期借入金が116億円、社債が103億円、長期借入金が63億円増加したことなどにより、前連結会計年度末と比較して189億円増加の4,421億円（4.5%増）となりました。

###### (純資産の部)

当連結会計年度末の純資産合計は、その他有価証券評価差額金が60億円減少しましたが、親会社株主に帰属する当期純利益の計上185億円などにより、前連結会計年度末と比較して65億円増加の3,190億円（2.1%増）となり、自己資本比率は41.6%となりました。

###### イ. 経営成績の状況

当連結会計年度の連結売上高につきましては、前連結会計年度比1.1%減の5,015億円となりました。

営業損益につきましては、売上総利益は626億円と前連結会計年度比3.4%減少となり、販売費及び一般管理費が382億円と前連結会計年度比3.0%増加したことにより、営業利益は243億円と前連結会計年度比12.0%減少となりました。

経常利益につきましては、281億円と前連結会計年度比7.4%減少となりました。

親会社株主に帰属する当期純利益につきましては、185億円と前連結会計年度比6.0%減少となりました。

なお、「収益認識に関する会計基準」（企業会計基準第29号 2020年3月31日。以下「収益認識会計基準」という。）等の適用により、売上高は30億円増加しました。

各セグメントにおける業績は以下のとおりであります。なお、各セグメントの業績につきましては、セグメント間の内部売上高又は振替高を含めて記載しております。

###### (建築)

売上高は3,046億円（前連結会計年度比7.1%減）となり、セグメント利益（営業利益）は78億円（前連結会計年度比14.7%減）となりました。なお、収益認識会計基準等の適用により、売上高は82億円増加しました。

当社個別の受注高につきましては、国内官公庁工事が前事業年度比24.7%減少しましたが、国内民間工事が前事業年度比26.5%増加したことにより、全体では3,228億円と、前事業年度比15.1%増となりました。

###### (土木)

売上高は1,479億円（前連結会計年度比8.5%増）となり、セグメント利益（営業利益）は119億円（前連結会計年度比15.6%減）となりました。なお、収益認識会計基準等の適用により、売上高は91百万円減少しました。

当社個別の受注高につきましては、国内官公庁工事が前事業年度比19.8%増加しましたが、国内民間工事が前事業年度比35.0%減少したことにより、全体では1,294億円と、前事業年度比4.2%減となりました。

###### (投資開発)

売上高は214億円（前連結会計年度比64.9%増）となり、セグメント利益（営業利益）は41億円（前連結会計年度比1.9%減）となりました。なお、収益認識会計基準等の適用により、売上高は12百万円減少しました。



(国内グループ会社)

売上高は451億円（前連結会計年度比19.0%減）となり、セグメント利益（営業利益）は19億円（前連結会計年度比16.3%減）となりました。なお、収益認識会計基準等の適用により、売上高は130億円減少しましたが、その内主なものはセグメント間の内部売上高であります。

(新領域)

売上高は29億円（前連結会計年度比48.6%増）となり、セグメント損失（営業損失）は2億円（前連結会計年度10億円のセグメント損失）となりました。

## ② キャッシュ・フローの状況

当連結会計年度末における現金及び現金同等物（以下「資金」という）は、前連結会計年度末に比べ255億円増加し、1,293億円となりました。

(営業活動によるキャッシュ・フロー)

営業活動によるキャッシュ・フローは、272億円の資金増加（前連結会計年度は211億円の資金減少）となりました。税金等調整前当期純利益が282億円となり、仕入債務の減少により162億円の資金が減少しましたが、減価償却費により47億円、販売用不動産の減少により43億円の資金が増加したことが主な要因です。

(投資活動によるキャッシュ・フロー)

投資活動によるキャッシュ・フローは、204億円の資金減少（前連結会計年度は308億円の資金減少）となりました。投資有価証券の売却及び償還により63億円の資金が増加しましたが、有形固定資産の取得により218億円、投資有価証券の取得により33億円、無形固定資産の取得により25億円の資金が減少したことが主な要因です。

(財務活動によるキャッシュ・フロー)

財務活動によるキャッシュ・フローは183億円の資金増加（前連結会計年度は312億円の資金増加）となりました。配当金の支払により92億円の資金が減少しましたが、短期借入金により138億円、社債の発行により100億円、長期借入金により38億円の資金が増加したことが主な要因です。

## ③ 生産、受注及び販売の実績

当社グループが営んでいる事業の大部分を占める建築事業、土木事業（以下「建設事業」という。）及び投資開発事業では生産実績を定義することが困難であり、かつ建設事業においては請負形態をとっているため販売実績という定義は実態にそぐいません。

また、当社グループにおいては建設事業以外では受注生産形態をとっておりません。

よって、「生産、受注及び販売の状況」に記載すべき項目は可能な限り、「① 財政状態及び経営成績の状況」において、セグメント毎に記載しております。

なお、当社グループの営む事業の大部分を占める、提出会社の建設事業の状況は次のとおりであります。

建設事業における受注工事高及び完成工事高の状況

ア. 受注工事高、完成工事高及び次期繰越工事高

期別	区分	前期繰越 工事高 (百万円)	当期受注 工事高 (百万円)	計 (百万円)	当期完成 工事高 (百万円)	次期繰越 工事高 (百万円)
前事業年度 自2020年4月1日 至2021年3月31日	国内建築	469,802	278,128	747,930	313,718	434,212
	国内土木	277,109	134,888	411,998	132,004	279,993
	海外	4,330	2,649	6,979	2,407	4,572
	計	751,242	415,666	1,166,908	448,130	718,778
当事業年度 自2021年4月1日 至2022年3月31日	国内建築	432,789	320,893	753,682	282,412	471,270
	国内土木	279,847	128,618	408,465	144,821	263,644
	海外	4,572	2,784	7,357	3,749	3,607
	計	717,209	452,296	1,169,506	430,983	738,522

(注) 1 前期以前に受注した工事で、契約の変更により請負金額の増減がある場合は、当期受注工事高にその増減額を含みます。したがって、当期完成工事高にもかかる増減額が含まれます。

2 次期繰越工事高は(前期繰越工事高+当期受注工事高-当期完成工事高)に一致します。

3 収益認識会計基準等の適用による影響額を当事業年度の前期繰越工事高に加減しております。

イ. 受注工事高の受注方法別比率

工事の受注方法は、特命と競争に大別しています。

期別	区分	特命(%)	競争(%)	計(%)
前事業年度 自 2020年4月1日 至 2021年3月31日	国内建築	37.8	62.2	100
	国内土木	32.9	67.1	100
	海外	6.3	93.7	100
当事業年度 自 2021年4月1日 至 2022年3月31日	国内建築	31.8	68.2	100
	国内土木	15.2	84.8	100
	海外	6.3	93.7	100

(注) 百分比は請負金額比であります。

ウ. 完成工事高

期別	区分	官公庁(百万円)	民間(百万円)	計(百万円)
前事業年度 自 2020年4月1日 至 2021年3月31日	国内建築	39,753	273,964	313,718
	国内土木	92,872	39,131	132,004
	海外	1,812	594	2,407
	計	134,438	313,691	448,130
当事業年度 自 2021年4月1日 至 2022年3月31日	国内建築	38,510	243,902	282,412
	国内土木	83,922	60,898	144,821
	海外	3,547	201	3,749
	計	125,980	305,002	430,983

(注) 完成工事のうち主なものは、次のとおりであります。

前事業年度の完成工事のうち請負金額20億円以上の主なもの

- ・ (一社) 成田国際医療都市機構 (仮称) 国際医療福祉大学成田病院新築工事
- ・ (株) 村田製作所 株式会社村田製作所みなとみらいイノベーションセンター建設工事
- ・ (学) 文教大学学園 文教大学東京あだちキャンパス建築計画
- ・ (学) 東洋大学 東洋大学赤羽台キャンパス新校舎建設工事(増築)
- ・ 宮益坂ビルディングマンション建替組合 (仮称) 宮益坂ビルディング建替え事業新築工事
- ・ (公社) 宮崎市郡医師会 宮崎市郡医師会病院等移転新築工事
- ・ 国土交通省関東地方整備局 東京外環中央JCT北側ランプ函渠工事
- ・ 環境省 平成30年度中間貯蔵施設に係る除去土壌等輸送工事(大熊町)
- ・ 国土交通省東北地方整備局 国道45号大峠山地区道路工事
- ・ 首都高速道路(株) (高負) 高速横浜環状北西線他トンネル・半地下・擁壁・土工等工事

当事業年度の完成工事のうち請負金額20億円以上の主なもの

- ・ 三菱地所(株) 大手町二丁目常盤橋地区第一種市街地再開発事業A棟新築工事
- ・ ツクバ特定目的会社 (仮称) グッドマンビジネスパークステージ5新築工事
- ・ デジタル東京1特定目的会社 (仮称) NRT10新築工事
- ・ 金町六丁目駅前地区市街地再開発組合 金町六丁目駅前地区第一種市街地再開発事業
- ・ 瀬谷駅南口第1地区市街地再開発組合 瀬谷駅南口第1地区第一種市街地再開発事業に伴う施設建築物新築工事
- ・ 三菱倉庫(株) 三菱倉庫(株)三郷2号配送センター2期棟建設工事
- ・ (同) OR山口美祢ソーラー発電所 OR山口美祢ソーラー発電所工事
- ・ (同) JRE鶴岡八森山 JRE鶴岡八森山風力発電所建設工事
- ・ 東洋エンジニアリング(株) 山寺メガソーラー土木建築工事
- ・ 国土交通省近畿地方整備局 有田海南道路5号トンネル工事

- 3 完成工事高総額に対する割合が100分の10以上の相手先別の完成工事高及びその割合は、次のとおりであります。

前事業年度

完成工事高総額に対する割合が100分の10以上の相手先はありません。

当事業年度

完成工事高総額に対する割合が100分の10以上の相手先はありません。

④ 次期繰越工事高(2022年3月31日現在)

区分	官公庁(百万円)	民間(百万円)	計(百万円)
国内建築	100,758	370,511	471,270
国内土木	176,854	86,790	263,644
海外	2,603	1,004	3,607
計	280,216	458,305	738,522

(注) 次期繰越工事のうち請負金額20億円以上の主なものは、次のとおりであります。

- ・ 渋谷駅桜丘口地区市街地再開発組合 渋谷駅桜丘口地区第一種市街地再開発事業
- ・ (学) 聖マリアンナ医科大学 学校法人聖マリアンナ医科大学菅生キャンパス内施設リニューアル計画
- ・ 木曾岬特定目的会社 ESR弥富木曾岬ディストリビューションセンター計画
- ・ 高島屋南市街地再開発組合 高島屋南地区第一種市街地再開発施設建築物等建設工事
- ・ (学) 東洋大学 東洋大学赤羽台キャンパス新校舎建設工事(敷地C)
- ・ 佐賀県 SAGAサンライズパークアリーナ新築工事
- ・ 国土交通省関東地方整備局 横浜湘南道路トンネル工事
- ・ 中日本高速道路(株) 東京外かく環状道路 本線トンネル(北行) 東名北工事
- ・ 西日本高速道路(株) 新名神高速道路宇治田原トンネル東工事
- ・ (独) 鉄道建設・運輸施設整備支援機構 中央新幹線 中央アルプストンネル(松川) 外

(2) 経営者の視点による経営成績等の状況に関する分析・検討内容

経営者の視点による当社グループの経営成績等の状況に関する認識及び分析・検討内容は次のとおりであります。なお、文中の将来に関する事項は、当連結会計年度末現在において判断したものであります。

① 財政状態及び経営成績の状況に関する認識及び分析・検討内容

当連結会計年度の連結売上高につきましては、当社の土木事業及び投資開発事業が増加しましたが、当社の建築事業が減少したことなどにより、全体としては前連結会計年度比1.1%減の5,015億円となりました。

営業損益につきましては、主に当社の建築事業及び土木事業における利益が減少したことなどにより、売上総利益は626億円と前連結会計年度比3.4%減少となりました。また、販売費及び一般管理費が人件費及び減価償却費等の増加により382億円と前連結会計年度比3.0%増加したため、営業利益は243億円と前連結会計年度比12.0%減少となりました。

経常利益につきましては、受取利息及び保有する投資有価証券の受取配当金等がありましたが、281億円と前連結会計年度比7.4%減少となりました。

親会社株主に帰属する当期純利益につきましては、投資有価証券売却益等がありましたが、(仮称)新TODAビルの新築に伴う旧本社ビルの解体等において固定資産廃棄損等が発生したことにより、185億円と前連結会計年度比6.0%減少となりました。

各セグメントの状況及び分析は、以下の通りとなります。

なお、売上高にはセグメント間の内部売上高等を含めて記載しております。また、セグメント利益欄の（ ）はセグメント利益率を示します。

(建築)

	前連結会計年度	当連結会計年度
売上高	3,280億円	3,046億円
セグメント利益 (率)	91億円 (2.8%)	78億円 (2.6%)

当連結会計年度は、売上高が3,046億円と、前連結会計年度より7.1%減少しました。また、セグメント利益率も2.6%と前連結会計年度より0.2ポイント減少しました。大型工事の進捗が一巡したことに加えて資材価格の高騰等が影響し、売上高、セグメント利益ともに減少しております。

当連結会計年度の主な取り組みとしては、DXの基盤となる新しい建築生産プロセスの確立に向けたBIMの全社的な本格運用を充実させました。今後、こうした取り組みを更に推進して建築のライフサイクル全体を通じた高付加価値の提供に努めてまいります。

(土木)

	前連結会計年度	当連結会計年度
売上高	1,363億円	1,479億円
セグメント利益 (率)	141億円 (10.3%)	119億円 (8.1%)

当連結会計年度は、売上高が1,479億円と、前連結会計年度より8.5%増加しました。豊富な手持工事の進捗により売上高が増加しております。一方、セグメント利益率は8.1%と前連結会計年度より2.2ポイント減少しました。大型工事の工程遅延によるロスコストの発生等により、セグメント利益額及び利益率ともに前連結会計年度を下回っております。

当連結会計年度の主な取り組みとしては、保有技術の活用やコスト競争力の強化、新技術の開発等により受注力の強化を図りました。また、ICTによる自動化、無人化施工の実現に向けた取り組みを推進しました。今後、こうした取り組みを更に推進し、土木事業における収益拡大を図ってまいります。

(投資開発)

	前連結会計年度	当連結会計年度
売上高	130億円	214億円
セグメント利益 (率)	42億円 (32.3%)	41億円 (19.2%)

当連結会計年度は、売上高214億円と、販売用不動産の売却により前連結会計年度より64.9%増加しました。一方、セグメント利益が41億円と、前連結会計年度より1.9%減少しました。

当連結会計年度の主な取り組みとしては、(仮称)新TODAビル計画が2021年8月に着工しました。今後は、新ビル運営に向けた体制整備を推進し、開業に向けて万全な準備を進めてまいります。

(国内グループ会社)

	前連結会計年度	当連結会計年度
売上高	558億円	451億円
セグメント利益 (率)	22億円 (4.1%)	19億円 (4.2%)

当連結会計年度は、売上高が451億円と前連結会計年度より19.0%減少しました。また、セグメント利益も19億円と、前連結会計年度より16.3%減少しました。売上高は収益認識会計基準等の適用により減少し、セグメント利益は資材価格の高騰等により減少しております。

当連結会計年度の主な取り組みとしては、総合建設会社の昭和建設株式会社（茨城県水戸市）について、株式取得及び株式交換により完全子会社としました。今後も、グループ各社とのシナジーや相互補完、M&Aによる業容拡大により、グループ力を高めてまいります。

(新領域)

	前連結会計年度	当連結会計年度
売上高	20億円	29億円
セグメント利益 (率)	△10億円 (－)	△2億円 (－)

当連結会計年度は、売上高が29億円と前連結会計年度より48.6%増加し、セグメント損失は2億円となりました。浮体式洋上風力発電事業において、売電収益に比して研究開発に要する支出が先行しているものの、当連結会計年度に商用稼働を開始しましたブラジル風力発電事業の収益計上等により、セグメント利益の赤字幅は縮小しました。今後は茨城県常総市における6次産業化の取組み等、新たな収益基盤の構築に向けて積極的に取り組んでまいります。

② キャッシュ・フローの状況の分析・検討内容並びに資本の財源及び資金の流動性に係る情報

当社グループの資本の財源及び資金の流動性については以下のとおりであります。

(キャッシュ・フローの状況)

「第2 事業の状況」「3 経営者による財政状態、経営成績及びキャッシュ・フローの状況の分析」「(1) 経営成績等の状況の概要」の「② キャッシュ・フローの状況」に記載のとおりです。

(資金需要)

当社グループにおける主な資金需要は、運転資金として工事施工に要する外注費等の工事費用、及び販売費及び一般管理費並びに設備投資資金です。

設備投資の概況については「第3 設備の状況」の「1 設備投資等の概要」をご参照ください。

(資金の流動性)

当社グループは、主要な連結子会社にキャッシュ・マネジメント・システム(CMS)を導入し、日本国内のグループ内資金を一元管理しています。各グループ会社のキャッシュ・フローを集中することで資金の流動性を確保し、また、機動的かつ効率的にグループ内で配分することにより、リスク管理の強化及び金融負債の極小化を図っています。

(資金調達状況)

主に自己資金の活用又は金融機関等からの借入金、コマーシャル・ペーパー及び社債の発行により資金を調達しております。重要な設備投資に係る資金調達方法については「第3 設備の状況」の「3 設備の新設、除却等の計画」をご参照ください。

③ 重要な会計上の見積り及び当該見積りに用いた仮定

当社グループの連結財務諸表は、わが国において一般に公正妥当と認められている会計基準に基づき作成しております。この連結財務諸表を作成するにあたって、資産、負債、収益及び費用の報告額に影響を及ぼす見積り及び仮定を用いておりますが、これらの見積り及び仮定に基づく数値は実際の結果と異なる可能性があります。

連結財務諸表の作成にあたって用いた会計上の見積り及び仮定のうち、重要なものは「第5 経理の状況 1 連結財務諸表等 (1) 連結財務諸表 注記事項(重要な会計上の見積り)」に記載しております。

4 【経営上の重要な契約等】

特記事項はありません。



## 5 【研究開発活動】

当社グループは、社会、顧客及び社内各部門のニーズやCSRに的確に応えるため、技術開発統轄部を中心に技術部門の総力を結集して、基礎的研究から新製品開発までの幅広い研究開発活動を行っております。特に重要なテーマについては「技術研究開発プロジェクト」を起こし、全社的な取り組みで短期間に開発を行い着実に成果をあげております。また、西松建設㈱との共同研究をはじめ、公的機関、大学、異業種企業、同業他社との技術交流、共同開発を積極的に推進して、多様な分野での研究開発の効率化を図っております。

当連結会計年度における研究開発費の総額は2,801百万円であり、セグメント毎の研究開発活動は以下のとおりであります。

(建築及び土木)

### (1) 建築環境関連技術

環境配慮建築に対する各種要素技術を総合的に実験・検証するために、技術研究所に建設した「環境技術実証棟」における成果を活かしつつ、省エネルギーに加えてCO<sub>2</sub>排出量の削減に向けた「グリーンオフィス棟」へのリニューアルが完了し運用を開始しました。同棟では、断熱・遮熱の工夫や自然エネルギー利用、高効率設備などの導入によりZEB（ネット・ゼロエネルギー・ビル）を達成した上で、緑化や木材の利用などによるCO<sub>2</sub>の吸収・固定化などによりライフサイクルにおけるCO<sub>2</sub>収支をマイナスとすることを目指すとともに、ICT技術を活用した環境制御手法などの新しい技術開発にチャレンジしております。

さらに、技術研究所においては、構造・施工実験棟屋上に4種類の太陽光パネルを設置し、所内の省エネルギーを図るとともに、発電効率、天候や気温による性能、パネルの経年劣化、ライフサイクルコストの違いなどの比較検討を進めております。

当社ではZEBの普及を目指すことで、当社が引き渡した建物の運用中のエネルギー使用量及びCO<sub>2</sub>排出量の削減に取り組んでおります。

### (2) 生物多様性関連技術

植生や生物の地域特性を考慮し、緑化設計の妥当性を評価できる「生物多様性評価システム」、食品工場などの防虫対策に関するノウハウまとめた「防虫学校」を開発し、社内展開を図っております。

また、関東・水と緑のネットワーク拠点百選にも選出されている研究所敷地では、地域性在来植物のみで構成されたビオトープ「つくば再生の里」を拡張し、希少種・自生種などの保護・保全手法の研究をさらに進めております。

### (3) 放射性廃棄物処分の関連技術

放射性廃棄物処分関連技術としては、地下深部での地震動測定と耐震性評価、ベントナイトに関する技術の開発に取り組んでおります。また、海外情報調査、新規規制基準制定に伴う学会標準改定の業務、原子力発電所の廃炉に関する調査実績があります。

### (4) 超高層建物構工法関連技術

超高層RC造では、SuperHRCシステムを積極的に採用し、建設中を含めて延べ60棟に適用しております。2016年2月に竣工した55階建て超高層集合住宅では設計基準強度200N/mm<sup>2</sup>の超高強度コンクリートを採用しました。また、現在施工中の35階建て超高層集合住宅では、西松建設㈱と共同開発したコンクリート強度打ち分けプレキャスト梁工法（フュージョンビーム工法）を採用し、施工の効率化を図っております。また、一部をプレキャスト化した高強度コンクリート連層耐震壁（コアウォール）を開発し、弊社保有の端部RC中央S梁工法と組み合わせて、広い執務空間を有する超高層事務所ビル構築技術を確立し、施工中の(仮称)新TODAビルに採用しております。

コンクリート充填鋼管（CFT）造では、鉄筋を内蔵した鋼管に高強度のコンクリートを充填した高強度Super CFT造を開発し、構造評定を取得しました。設計施工で高さ178mの複合ビルや設計中の案件を含めて100棟以上の実績があります。また、充填コンクリート強度150N/mm<sup>2</sup>のCFT柱を(仮称)新TODAビルに採用しております。



(5) 免震・制振技術

地震の揺れに応じて減衰性能を電氣的に切り換え、小中地震から大地震まで幅広い範囲で揺れを抑えることが可能な「セミアクティブダンパー」を開発しました（2021年4月1日大臣認定取得）。また、電源を用いず減衰のON/OFFを切り換える「自己復元型トリガー機構」や、想定外の大地震に対して免震建物が周囲の擁壁などと衝突した場合の安全対策、津波や洪水などに対する免震構造の水害対策についても研究開発を進めております。

精密生産施設の微振動対策技術では、「オイルダンパー付き弾性すべり支承」を開発し、2016年2月に生産施設に採用しております。また、環境振動対策として、0Aフロア下に収納可能な小型AMDを開発し、製品化に向けて研究を進めております。

(6) BCP関連技術

東日本大震災の教訓を受け、地震後の建物の損傷を迅速かつ的確に評価可能な地震モニタリングシステム「ユレかんち」を、BCPのためのソリューション技術として展開しております。「ユレかんち」はIoT技術を応用したローコストなシステムであり、遠隔地から事務所、工場等の複数建物の一括監視を可能にしております。社内物件28棟、自社施工物件27棟、外販として54棟に採用しております。

(7) 天井脱落対策技術

在来工法天井の落下・脱落防止対策として、特定天井にも適用可能な高い耐震性能を有する「ペアロッククリップ」を開発し、2016年9月より当社の施工現場で標準的に採用されております。

また、天井内に多数設置される斜め材の代わりに、門型の抵抗部材を集約して設置し、天井内に多くのスペースを確保しながら、高い耐震性能を実現する「門天工法」を開発しました。「門天工法」は、2017年12月に日本建築センターの評定を取得し、現在2物件での採用実績があります。

(8) 基礎・地盤関連技術

場所打ちコンクリート杭について、常時及び地震時における支持力及び引抜き抵抗を向上させ基礎構造の減量化・合理化をはかるための「Me-A工法」を開発し、高層建物への適用など水平展開を進めております。2022年3月時点で共研他社も含めて598件を超える実績があります。

山留め壁の本設利用技術である「RCS合成壁/杭工法の剛性構造としての性能（TO-SCW工法）」及び「PSPⅡ工法-芯材を有するソイルセメント改良体工法-」を改良し、ベターリビングの評定及び日本建築総合試験所の性能証明を取得しました。現在改良後3物件で採用しております。

(9) 建築仕上げ材料関連技術

高耐久性床、抗菌・防かび床、帯電防止床を開発し、実用化しております。また、臭気対策として「ゼオライト消臭塗料（オドキャッチャー）」、抗菌対策として光触媒技術を利用した抗菌コーティング材を開発し、病院等に展開しております。

また、木質材料の利用拡大を目指し、積極的に技術研究所内に採用するとともに、耐久性評価などの研究開発を進めております。

#### (10) 建築生産システム関連技術

地上の施工技術では、BIMデータを活用した鉄骨柱自動計測・調整システムの新規開発、仮ボルト不要接合工法の改良を行い、社内展開を進めております。ロボット技術では、SLAM技術を用いた自律搬送ロボと工事用エレベータが連動する垂直・水平自動搬送システムを開発し、超高層オフィスビル作業所、病院、物流施設の仕上げ材搬送作業に適用しました。今後は搬送効率を向上させるべく、改良を進めてまいります。また、BIMや衛星測位を利用したタワークレーン3次元自動誘導システムの開発・現場検証を進めており、吊荷旋回制御装置については、小型化・大型化・バランサー・パネル搬送装置の追加開発など、適用範囲の拡大を進めております。

地下の施工技術では、水の凍結膨張圧を利用した、現場造成杭の杭頭余盛り部の静的破砕処理工法「しずかちゃん」の社内実績が、2022年5月時点で598本となりました。2021年10月には、低騒音、低振動、無粉塵の技術が評価されNETIS（国土交通省：新技術情報提供システム）へ登録されました。これにより、公共工事において積極的な活用が期待されると同時に、社外でも広く一般利用できる体制を構築しました。

解体技術としては、コンクリート構造物等を水素ガスで切断する「マスカットH(エイチ)工法<sup>TM</sup>」を新たに開発し、ガス切断時にCO<sub>2</sub>を排出しない環境配慮型技術としました。また、鉄筋を直流電源で通電加熱し、熱膨張と発熱を利用して鉄筋コンクリート構造物を脆弱にする「マスコット工法」において、重機の作業時間を半減以下と大幅に低減できることが確認されました。これらの解体技術は、これまでに4物件に採用しております。

今後も、建築現場における生産性の向上とともに、現場周辺環境への配慮やCO<sub>2</sub>排出量低減に寄与する技術開発を進めます。

#### (11) ICT生産管理関連技術

ICT及びIoT技術を活用し、現場の安全・品質の向上、施工効率を高めることを目的に、様々なシステム開発に着手しました。

建設現場の安全性向上として、「建設機械と作業員の接触災害」を防止する人物検知システム「アイナイト<sup>TM</sup>」を開発し、社内のトンネル工事2現場に採用しました。また、埋設管の損傷事故防止を目的とした技術開発を進めております。

建設現場の作業員に対する熱中症の防止などを目的として、生体情報や周囲環境（作業環境）をヘルメット取り付け型センサデバイスでリアルタイムに監視する「作業員安全モニタリングシステム」を榊村田製作所と共同で開発し、展開を図っております。

品質向上、施工向上については、品質向上に向けて「立体配置を認識する配筋検査システム開発」を、21社の建設会社共同で進めております。また、AR・MR等の画像処理技術を活用したコンテンツやシステムの開発を行っております。

場内通信については、「ウェブガイドLANシステム」の開発を進め、建設中の超高層ビルに採用しました。さらに採用現場を増やしてまいります。

建設工事中のCO<sub>2</sub>排出量削減を目的とした、カーボンニュートラルに向けた技術開発にも取り組んでおります。

#### (12) 音響・遮音関連技術

ホールなどの大空間における音楽・講演等をより快適に聴くことのできる空間を提供する室内音響関連技術、交通騒音や隣室騒音等の聞きたくない音を低減する遮音関連技術の双方の研究開発を実施し、多くの実物件で採用しております。

防音壁などの先端部に取り付けることで大きな騒音低減効果が得られるエッジ効果抑制パネル「エッジサイレンサー」を開発し、工事中の騒音対策だけでなく本設にも採用し、日本音響学会技術開発賞を受賞しました。

集合住宅で問題となる重量床衝撃音に対して、天井内に敷設するだけで低減できる、床衝撃音低減材「サイレント・ドロップ」をフクビ化学工業㈱と共同開発し、建材設備大賞を受賞しました。

技術研究所内では音に関する様々な事象を高精度に体験できる音場シミュレーターを拡張・更新しております。また、敷地境界における騒音予測システムの開発や、雨水流水音の低減対策仕様の標準化など関連技術の社内展開を図っております。

### (13) シールド関連技術

シールド工法の分野では、狭隘な都市域において発進立坑用地の確保を容易にするために開発した「省面積立坑システム」は、当社施工28件、他社施工分を含めると47件の現場採用実績を持ちます。地盤変状の抑制を目的に開発した「掘進停止時裏込め注入システム」、気泡シールドで使用する安全性・経済性に優れる新たな気泡剤「LT<sup>2</sup>」及びシールドの発進到達の効率化を図った「バサルト繊維を用いた仮壁直接切削技術」に関しては実用化を図るとともに、効率化・品質向上を図る目的でAIを活用した「AI Transformシールド」の開発も進めております。また、推進工法の分野では、呼び径3500を超える超大口径推進工事の実績を積み上げるとともに、推進工法を応用した「交差点アンダーパス工法」、「非開削トンネル構築工法」等の技術を開発し、営業展開、現場適用に取り組んでおります。

### (14) 山岳トンネル技術

増加基調の山岳トンネル工事に対応する技術として、覆工品質の向上、支保・補助工法技術の改良、調査計測技術の高度化、環境負荷低減、自動化・高速施工などに係る技術開発及び現場採用に積極的に取り組んでおります。

覆工品質の向上については、覆工コンクリートの充填センサである「ジュウテンミエルカ」の開発が完了し、打設状況の可視化ツールとして一般販売を開始しました。支保・補助工法技術については、吹付けリバウンドが低減できる「Me吹付けコンクリート」、ロックボルト軸力が可視化できる「Eye Washer」、防水シートの損傷防止に寄与する「突起レスロックボルト」、脚部補強工の「NT-Support」の現場適用に取り組んでおります。調査計測における切羽前方地山の可視化ツールとして開発した「DRiスコープ」は、2017岩の力学連合会フロンティア賞を受賞し、さらなる現場採用を推進しております。環境負荷低減技術についても、帯電ミストを用いた粉じん抑制技術や発破低周波音抑制技術の開発を行い現場採用に取り組んでおります。また、生産性向上を目指した自動化・高速施工技術としては、自動吹付けシステム、鋼製支保工切羽無人化施工システム、覆工プレキャスト化、覆工セントルセット及び打設管理の自動化、防水シート台車及び覆工セントルの自動化、及び要素技術を集約した覆工自動化統合システム、コンピュータジャンボの穿孔データとAI技術を活用した地山評価及び発破設計のシステム開発に取り組んでおります。

### (15) コンクリート技術

設計基準強度200N/mm<sup>2</sup>の超高強度コンクリートや、収縮を低減させることでひび割れを防止し高耐久化を図るコンクリート（低収縮コンクリート）の開発・現場適用を行っております。さらに、収縮をほとんどゼロにした極低収縮コンクリートを共同開発し、複数の現場適用を行っているなか、2020年度にはBSL-4（バイオセーフティレベル4）を要求する高気密性実験施設の実験室躯体への適用も行いました。また、コンクリート工事の生産性及び品質を向上する高機能性流動化剤を開発し、全国並びにグループ会社に適用を開始しております。

品質管理に関して、コンクリートの現場受入時の品質管理システムやコンクリート施工時の打重ね時間管理システムを構築しました。また、(独)土木研究所との共同研究である「ボス供試体によるコンクリート構造物の品質検査法」については、JIS規格として制定され、国土交通省地方整備局の橋梁直轄工事に採用されております。

既設コンクリート構造物の健全度評価技術として、透気・透水試験器を用いた評価方法を開発し、実際の調査・点検業務に展開しております。

### (16) インフラ再生技術

既設トンネル等の補修補強工法として、新しい無機系繊維材料を用いた「BF P修繕工法」を開発しました。本工法は連続繊維をプレート状に加工し、トンネル覆工内面に設置することで耐荷性や変形性能を向上させる工法であり、鉄道トンネルを主体として現場展開しております。また、高速道路等の「既設床版架替えに係る新型継手工法」を開発中であり、今後、老朽化したインフラ再生技術の開発について積極的に取り組んでまいります。

#### (17) 基盤整備関連技術

わが国の持続的発展を図る上で、社会基盤整備は急務の課題であり、それらを支援するために各種の技術提案及び開発を実施しております。オーバースパースに対応した立体交差急速施工技術「すいすいMOP工法」（2現場竣工済）、鉄道連続立体高架の工期短縮を実現するプレキャストアーチ式高架橋「すいすいSWAN工法」、開削地下構造物の急速構築技術「さくさくSLIT工法」を積極的に提案展開しております。非開削トンネル構築技術「さくさくJAWS工法」、液状化対策技術「ハイグリップグラウト工法」、排泥量削減を目指した地盤改良技術「ハイブラストジェット工法」を現場展開している他、環境負荷の低減を可能とした地盤掘削技術「気泡掘削工法」及び「特殊ポリマー安定液工法」など、持続可能で災害に強い基盤整備に資する施工技術が採用されております。また、大規模加速器計画などの地下岩盤利用分野についても積極的に取り組んでおります。

#### (18) 医療施設関連技術

病院内の臭気対策として「ゼオライト消臭塗料（オドキャッチャー）」を開発し、さらに、光触媒技術の利用をはじめとした「院内感染対策トイレシステム」を開発しております。

また、無線通信技術を利用した次世代病院向け照明システム「スマートホスピタルライティングシステム」や、病室向けにコンパクト設計で施工の省力化も図れる「システム洗面ユニット」を開発し、複数の病院に採用頂いております。

さらに、新型コロナウイルス感染症による感染拡大対策として、医療施設において、簡易にゾーニング（区画）変更を実現する「感染対策ユニット」を開発・実用化するとともに、ウイルス対策としての空気清浄機の性能評価にも取り組んでおります。

#### (新領域)

##### (1) 再生可能エネルギー関連技術

鋼とコンクリートを複合利用した浮体式洋上プラットフォームの技術を共同開発し、風力発電に応用、環境省による「浮体式洋上風力発電実証事業委託業務」を受託し、2013年度には実証機（2MW）の実海域設置を成功させ、2015年度に予定通り実証事業を終了しました。2016年度には日本初の実用化を実現し、発電事業として運転データを収集し、制御、設計技術に反映しております。また、コスト削減のための量産化や施工合理化、係留、調査、O&Mなど、普及拡大に向けた技術開発を継続しております。

##### (2) 農業関連技術

茨城県常総市内に農業実証ハウス「TODA農房」を建設し、土地整備関連事業等における提案技術の一つとして、主に施設園芸農業の事業化や園芸ハウスの建設等に関する技術開発を開始しました。また、筑波技術研究所内に人工光栽培実験室を増設し、各種環境条件が植物の生育に与える影響等に関する技術開発を開始しました。

##### (3) 連結子会社における主な研究開発

オフショアウィンドファームコンストラクション㈱において、環境省の「低炭素型浮体式洋上風力発電低コスト化・普及促進事業」の補助を受けて浜出船を建造し、2018年3月に完成しました。2020年度までに補助事業において、浜出船等を活用した実証施工を行い、浮体式洋上風力発電施設における建設費の低コスト化及び施工の低炭素化を検証しました。

#### (投資開発及び国内グループ会社)

研究開発活動は特段行われておりません。

### 第3 【設備の状況】

#### 1 【設備投資等の概要】

当社グループは、当連結会計年度中において実施しました設備投資の総額は約250億円であります（無形固定資産を含む）。設備投資の主なものは、賃貸事業用土地・建物等の取得であります。なお、販売用不動産として保有していた物件の一部について、保有目的の変更に伴い、土地（5億円）へ振り替えております。

また、保有目的の変更に伴い、建物・構築物5億円及び土地14億円を販売用不動産へ振り替えております。

なお、重要な設備の除却・売却等はありません。

#### 2 【主要な設備の状況】

##### (1) 提出会社（地域別）

代表的な事業所名 (所在地)	帳簿価額(百万円)					従業員数 (人)	
	建物・構築物	機械・運搬具・ 工具器具備品	土地・借地権		リース 資産		合計
			面積(m <sup>2</sup> )	金額			
本社・東京支店・首都圏 土木支店・国際支店 (東京都中央区他)	15,419	2,584	35,506 [1,234]	53,937	37	71,977	2,158
千葉支店 (千葉市中央区)	4,417	8	96,533	5,496	—	9,922	86
関東支店 (さいたま市浦和区)	4,405	1	44,802 [2,548]	1,158	—	5,564	278
横浜支店 (横浜市西区)	295	4	10,845	986	—	1,286	176
大阪支店 (大阪市西区)	5,104	15	24,796	15,082	—	20,201	361
名古屋支店 (名古屋市東区)	453	17	4,267 [10,577]	648	—	1,119	282
札幌支店 (札幌市中央区)	65	3	428 [671]	47	—	116	144
東北支店 (仙台市青葉区)	892	4	28,392	2,838	—	3,735	209
広島支店 (広島市中区)	2,036	14	609 [6,656]	122	—	2,172	174
四国支店 (香川県高松市)	136	0	436	78	—	215	88
九州支店 (福岡市中央区)	4,823	2	10,535	1,897	0	6,723	219



## (2) 国内子会社

会社名 (事業所所在地)	セグメント の名称	帳簿価額(百万円)						従業員数 (人)
		建物・ 構築物	機械・運搬具・ 工具器具備品	土地		リース資産	合計	
				面積(㎡)	金額			
戸田ビルパートナーズ㈱ (東京都江東区他)	国内 グループ 会社	1,244	9	8,113	4,333	—	5,587	327

## (3) 在外子会社

会社名 (事業所所在地)	セグメント の名称	帳簿価額(百万円)						従業員数 (人)
		建物・ 構築物	機械・運搬具・ 工具器具備品	土地		リース資産	合計	
				面積(㎡)	金額			
Toda America, Inc. (Irvine, CA, USA他)	新領域	5,981	18	38,705	2,270	—	8,269	2

- (注) 1 帳簿価額に建設仮勘定は含みません。  
2 提出会社は、建築事業、土木事業、投資開発事業及び新領域事業を営んでおりますが、大半の設備は共通的に使用されているため、セグメントに分類せず、地域別一括して記載しております。  
3 土地及び建物の一部を連結会社以外から賃借しております。賃借料は1,527百万円であり、土地の面積については[ ]内に外書きで記載しております。  
4 土地建物のうち賃貸中の主なもの

会社名	土地(㎡)	建物(㎡)
提出会社	3,716	117,950
国内子会社	6,730	10,346
在外子会社	—	54,163

## 3 【設備の新設、除却等の計画】

## (1) 重要な設備の新設等

当社グループは、翌連結会計年度において、全体で約467億円の設備投資を計画しております（無形固定資産を含む）。設備投資計画額の主なものは、不動産賃貸事業の用に供するための建物・構築物及び土地であります。また、当社における生産性の高い業務推進体制の構築を目指したツール及びシステムへの設備投資も計画しております。

なお、当連結会計年度末現在における重要な設備の新設の計画は次のとおりであります。

会社名	内容 (建設予定地)	投資予定金額		資金調達方法	着手年月	完了予定年月
		総額 (百万円)	既支払額 (百万円)			
提出会社	(仮称)新TODAビル (東京都中央区)	58,000	4,885	自己資金、 銀行借入 及び社債	2019年12月	2024年9月
提出会社	PC製造工場 (千葉県成田市)	6,000	4,604	自己資金 及び社債	2020年11月	2022年8月

## (2) 重要な設備の除却等

経常的な設備の更新のための除却を除き、重要な設備の除却等の計画はありません。

## 第4 【提出会社の状況】

### 1 【株式等の状況】

#### (1) 【株式の総数等】

##### ① 【株式の総数】

種類	発行可能株式総数(株)
普通株式	759,000,000
計	759,000,000

##### ② 【発行済株式】

種類	事業年度末現在 発行数(株) (2022年3月31日)	提出日現在 発行数(株) (2022年6月30日)	上場金融商品取引所名又は 登録認可金融商品取引業協会名	内容
普通株式	322,656,796	322,656,796	東京証券取引所 市場第一部(事業年度末現在) プライム市場(提出日現在)	単元株式数 100株
計	322,656,796	322,656,796	—	—

#### (2) 【新株予約権等の状況】

##### ① 【ストックオプション制度の内容】

該当事項はありません。

##### ② 【ライツプランの内容】

該当事項はありません。

##### ③ 【その他の新株予約権等の状況】

該当事項はありません。

#### (3) 【行使価額修正条項付新株予約権付社債券等の行使状況等】

該当事項はありません。

#### (4) 【発行済株式総数、資本金等の推移】

年月日	発行済株式 総数増減数 (株)	発行済株式 総数残高 (株)	資本金増減額 (百万円)	資本金残高 (百万円)	資本準備金 増減額 (百万円)	資本準備金 残高 (百万円)
1998年3月31日	948,030	322,656,796	281	23,001	280	25,573

(注) 1 転換社債の株式への転換による増加(1997年4月1日～1998年3月31日)

- 2 2019年4月に施行された海洋再生可能エネルギー発電設備の整備に係る海域の利用の促進に関する法律に則り公募が行われ、2021年6月11日に長崎県五島市沖洋上風力発電に係る事業者として当社を代表とするコンソーシアムが選定されました。その後、2021年10月に、当社を代表とする五島フローティングウィンドファーム合同会社を設立し、各種準備を進めてきましたが、2022年4月、経済産業省及び国土交通省より、再エネ海域利用法に基づき実施する洋上風力発電所として、国内で初めて公募占用計画の認定を受けました。今後、2024年1月の運転開始を目指し、長崎県五島市沖の工事を進めてまいります。
- なお、2017年12月8日発行の第3回無担保普通社債発行による手取金は2022年3月末日現在5,067百万円を(仮称)五島市沖洋上風力発電事業に充当済で、残額は2022年11月末迄に充当予定です。また、2018年12月7日発行の第4回無担保普通社債発行による手取金につきましては(仮称)五島市沖洋上風力発電事業に2023年6月末迄に充当予定です。

## (5) 【所有者別状況】

2022年3月31日現在

区分	株式の状況(1単元の株式数100株)								単元未満株式の状況(株)
	政府及び地方公共団体	金融機関	金融商品取引業者	その他の法人	外国法人等		個人その他	計	
					個人以外	個人			
株主数(人)	—	44	27	374	202	11	9,597	10,255	—
所有株式数(単元)	—	880,208	22,261	763,429	792,226	80	766,474	3,224,678	188,996
所有株式数の割合(%)	—	27.30	0.69	23.67	24.57	0.00	23.77	100.00	—

(注) 1 自己株式13,703,199株は、「個人その他」に137,031単元、「単元未満株式の状況」に99株含まれております。また、当該自己株式には、役員報酬B I P (Board Incentive Plan) 信託が所有する株式584,633株及び株式付与E S O P (Employee Stock Ownership Plan) 信託が所有する株式152,517株は含まれておりません。

2 上記「その他の法人」には、株式会社証券保管振替機構名義の株式が2単元含まれております。

## (6) 【大株主の状況】

2022年3月31日現在

氏名又は名称	住所	所有株式数(千株)	発行済株式(自己株式を除く。)の総数に対する所有株式数の割合(%)
大一殖産株式会社	東京都中央区八丁堀3丁目2番14号	41,049	13.29
日本マスタートラスト信託銀行株式会社(信託口)	東京都港区浜松町2丁目1番3号	38,112	12.34
NORTHERN TRUST CO. (AVFC) RE SILCHESTER INTERNATIONAL INVESTORS INTERNATIONAL VALUE EQUITY TRUST (常任代理人 香港上海銀行東京支店)	50 BANK STREET CANARY WHARF LONDON E14 5NT, UK (東京都中央区日本橋3丁目11-1)	16,136	5.22
株式会社日本カストディ銀行(信託口)	東京都中央区晴海1丁目8-12	10,468	3.39
一般社団法人アリー	東京都渋谷区	8,977	2.90
株式会社三菱UFJ銀行	東京都千代田区丸の内2丁目7番1号	8,048	2.60
NORTHERN TRUST CO. (AVFC) RE U.S. TAX EXEMPTED PENSION FUNDS (常任代理人 香港上海銀行東京支店)	50 BANK STREET CANARY WHARF LONDON E14 5NT, UK (東京都中央区日本橋3丁目11-1)	8,017	2.59
戸田 博子	東京都世田谷区	6,611	2.14
日本マスタートラスト信託銀行株式会社(リテール信託口 620090811)	東京都港区浜松町2丁目1番3号	6,002	1.94
戸田建設取引先持株会	東京都中央区京橋1丁目7番1号	5,623	1.82
計	—	149,048	48.24

(注) 1 上記のほか、当社所有の自己株式13,703,199株(役員報酬B I P信託及び株式付与E S O P信託が所有する株式を含めていない)があります。

2 上記の所有株式数のうち日本マスタートラスト信託銀行株式会社及び株式会社日本カストディ銀行については、信託業務に係る株式数を把握しておりません。

3 2021年10月19日付で公衆の縦覧に供されている大量保有報告書(変更報告書)において、シルチェスター・インターナショナル・インベスターズ・エルエルピーが2021年10月18日現在で以下の株式を所有している旨が記載されているものの、当社として2022年3月31日現在における実質所有株式数の確認ができないため、上記大株主の状況には含めておりません。

なお、その大量保有報告書の内容は以下のとおりであります。

氏名又は名称	住所	保有株券等の数(千株)	株券等保有割合(%)
シルチェスター・インターナショナル・インベスターズ・エルエルピー	英国ロンドン ダブリュー1ジェイ6テューエル、ブルトン ストリート1、タイム アンド ライフ ビル5階	38,961	12.08



- 4 2022年4月22日付で公衆の縦覧に供されている大量保有報告書（変更報告書）において、シルチェスター・インターナショナル・インベスターズ・エルエルピーが2022年4月21日現在で以下の株式を所有している旨が記載されているものの、当社として2022年3月31日現在における実質所有株式数の確認ができないため、上記大株主の状況には含めておりません。  
なお、その大量保有報告書の内容は以下のとおりであります。

氏名又は名称	住所	保有株券等の数 (千株)	株券等保有割合 (%)
シルチェスター・インターナショナル・インベスターズ・エルエルピー	英国ロンドン ダブリュー1ジェイ 6 ティーエル、ブルトン ストリート1、タイム アンド ライフ ビル5階	35,679	11.06

(7) 【議決権の状況】

① 【発行済株式】

2022年3月31日現在

区分	株式数(株)	議決権の数(個)	内容
無議決権株式	—	—	—
議決権制限株式（自己株式等）	—	—	—
議決権制限株式（その他）	—	—	—
完全議決権株式（自己株式等）	(自己保有株式) 普通株式 13,703,100	—	—
完全議決権株式（その他）	普通株式 308,764,700	3,087,647	—
単元未満株式	188,996	—	—
発行済株式総数	322,656,796	—	—
総株主の議決権	—	3,087,647	—

(注) 1「単元未満株式」欄の普通株式には当社所有の自己株式99株、役員報酬B I P信託が所有する株式33株及び株式付与E S O P信託が所有する株式17株が含まれております。

2「完全議決権様式（その他）」には、役員報酬B I P信託が所有する株式584,600株（議決権5,864個）及び株式付与E S O P信託が所有する株式152,500株（議決権1,525個）が含まれております。

② 【自己株式等】

2022年3月31日現在

所有者の氏名 又は名称	所有者の住所	自己名義 所有株式数 (株)	他人名義 所有株式数 (株)	所有株式数 の合計 (株)	発行済株式 総数に対する 所有株式数 の割合(%)
(自己保有株式) 戸田建設株式会社	東京都中央区京橋 1-7-1	13,703,100	—	13,703,100	4.24
計	—	13,703,100	—	13,703,100	4.24

(8) 【役員・従業員株式所有制度の内容】

① 当社取締役及び執行役員に対する業績連動型株式報酬制度の概要

当社は、2016年5月13日開催の取締役会において、当社取締役及び執行役員（社外取締役及び国内非居住者を除く。以下「取締役等」という。）へのインセンティブプランとして、業績連動型株式報酬制度である「役員報酬B I P信託」（以下「B I P信託」という。）及び「株式付与E S O P信託」（以下「E S O P信託」といい、B I P信託とあわせて「本制度」という。）を導入することを決議し、B I P信託については、2016年6月29日開催の第93回定時株主総会において本制度の導入を決議しております。また、2019年6月27日開催の第96回定時株主総会の決議及び2022年6月29日開催の第99回定時株主総会の決議により、制度の一部を改定しております。

本制度は、当社の中長期的な業績向上や企業価値の増大、株主重視の経営意識を高めることを目的とした、会社業績との連動性が高く、かつ透明性及び客観性の高い報酬制度であります。

具体的には、上記B I P信託及びE S O P信託と称される仕組みを利用し、あらかじめ取得した当社株式を、各事業年度の業績目標の達成度等に応じて当社取締役等に交付するものであります。

#### (B I P信託契約の内容)

- ・信託の種類 特定単独運用の金銭信託以外の金銭の信託（他益信託）
- ・信託の目的 当社取締役及び当社と委任契約を締結する執行役員に対するインセンティブの付与
- ・委託者 当社
- ・受託者 三菱UFJ信託銀行株式会社（共同受託者 日本マスタートラスト信託銀行株式会社）
- ・受益者 B I P信託対象者のうち受益者要件を充足する者
- ・信託管理人 当社と利害関係のない第三者（公認会計士）
- ・信託契約日 2016年8月29日（2019年8月26日付で信託期間の延長契約を締結）
- ・延長後の信託期間 2019年10月1日～2022年9月末日  
（2025年9月末日まで延長する信託契約を締結予定）
- ・制度開始日 2016年9月1日
- ・議決権行使 議決権は行使しないものとする。
- ・取得株式の種類 当社普通株式
- ・信託金上限額 245百万円（信託報酬・信託費用を含む。）  
※2019年8月26日付の信託期間の延長に伴い185百万円を追加拠出  
※3事業年度を対象に信託金上限額を1,400百万円に改定予定
- ・帰属権利者 当社
- ・残余財産 帰属権利者である当社が受領できる残余財産は、信託金から株式取得資金を控除した信託費用準備金の範囲内とする。

#### (E S O P信託契約の内容)

- ・信託の種類 特定単独運用の金銭信託以外の金銭の信託（他益信託）
- ・信託の目的 当社と雇用契約関係にある執行役員に対するインセンティブの付与
- ・委託者 当社
- ・受託者 三菱UFJ信託銀行株式会社（共同受託者 日本マスタートラスト信託銀行株式会社）
- ・受益者 E S O P信託対象者のうち受益者要件を充足する者
- ・信託管理人 当社と利害関係のない第三者（公認会計士）
- ・信託契約日 2016年8月29日（2019年8月26日付で信託期間の延長契約を締結）
- ・延長後の信託期間 2019年10月1日～2022年9月末日  
（2025年9月末日まで延長する信託契約を締結予定）
- ・制度開始日 2016年9月1日
- ・議決権行使 議決権は行使しないものとする。
- ・取得株式の種類 当社普通株式
- ・取得株式の総額 86,278,100円
- ・帰属権利者 当社
- ・残余財産 帰属権利者である当社が受領できる残余財産は、信託金から株式取得資金を控除した信託費用準備金の範囲内とする。

②取締役等に取得させる予定の株式の総数

上限455,000株（信託期間3年間）

※1年当たりの総数の上限を800,000株（うち社外取締役は8,600株）とし、3年間では上限2,400,000株（うち社外取締役分は25,800株）に改定

③本制度による受益権その他の権利を受けることができる者の範囲

取締役等のうち受益者要件を充足する者

## 2 【自己株式の取得等の状況】

【株式の種類等】 会社法第155条第7号による普通株式の取得

(1) 【株主総会決議による取得の状況】

該当事項はありません。

(2) 【取締役会決議による取得の状況】

該当事項はありません。

(3) 【株主総会決議又は取締役会決議に基づかないものの内容】

会社法第155条第7号に基づく単元未満株式の買取請求による取得

区分	株式数(株)	価額の総額(円)
当事業年度における取得自己株式	1,594	1,207,253
当期間における取得自己株式	188	139,251

(注) 当期間における取得自己株式には、2022年6月1日から有価証券報告書提出日までの単元未満株式の買取りによる株式数は含めておりません。

(4) 【取得自己株式の処理状況及び保有状況】

区分	当事業年度		当期間	
	株式数(株)	処分価額の総額(円)	株式数(株)	処分価額の総額(円)
引き受ける者の募集を行った取得自己株式	—	—	—	—
消却の処分を行った取得自己株式	—	—	—	—
合併、株式交換、株式交付、会社分割に係る移転を行った取得自己株式	1,516,400	1,093,324,400	—	—
その他(—)	—	—	—	—
保有自己株式数	13,703,199	—	13,703,387	—

(注) 当期間における保有自己株式には、2022年6月1日から有価証券報告書提出日までの単元未満株式の買取りによる株式数は含めておりません。

### 3 【配当政策】

利益配分については、株主の皆様への継続的な安定配当の実施と、競争力及び財務体質の強化に不可欠な内部留保の確保を勘案の上、業績及び経営環境に応じた利益還元を行うことを基本方針としております。内部保留金の用途につきましては、財務の健全性を維持しつつ、持続的な成長や企業価値向上に資する投資等に活用いたします。また、2022年5月17日公表の「戸田建設グループ『中期経営計画2024ローリングプラン』の策定について」において、直接的な利益還元と中長期的な株価上昇による株主還元を目指し、DOE（純資産配当率）2.5%以上、ただし総還元性向40%以上を目標としております。

当期（2022年3月期）の配当については、上記の方針を踏まえ、1株当たり16円の配当を行うこととしました。これにより、中間配当金を加えた当期の配当金は、1株につき26円となります。

当社は、会社法第454条第5項に規定する中間配当を行うことができる旨を定款で定めており、毎事業年度における配当は期末と中間の2回行うこととしております。これらの配当の決定機関は、期末は株主総会、中間は取締役会であります。

(注) 基準日が当事業年度に属する剰余金の配当は、以下のとおりであります。

決議年月日	配当金の総額 (百万円)	1株当たり配当額 (円)
2021年11月15日 取締役会決議	3,074	10.00
2022年6月29日 定時株主総会決議	4,943	16.00

#### 4 【コーポレート・ガバナンスの状況等】

##### (1) 【コーポレート・ガバナンスの概要】

###### ① コーポレート・ガバナンスに関する基本的な考え方

当社はコーポレート・ガバナンスへの取り組みを通じて、継続的な企業価値の向上を果たすことが経営上の重要課題であると認識し、効率的な業務執行及び監督体制の構築、経営の透明性・健全性の確保、コンプライアンスの強化に向けて、経営上の組織・しくみを整備し、必要な施策を実施してまいります。

###### ② 企業統治の体制の概要及び当該体制を採用する理由

当社は監査役会設置会社の統治形態を採用しております。また、2005年6月より執行役員制度を導入し、取締役会の意思決定及び監督機能を強化するとともに、迅速かつ効率的な業務執行体制としました。

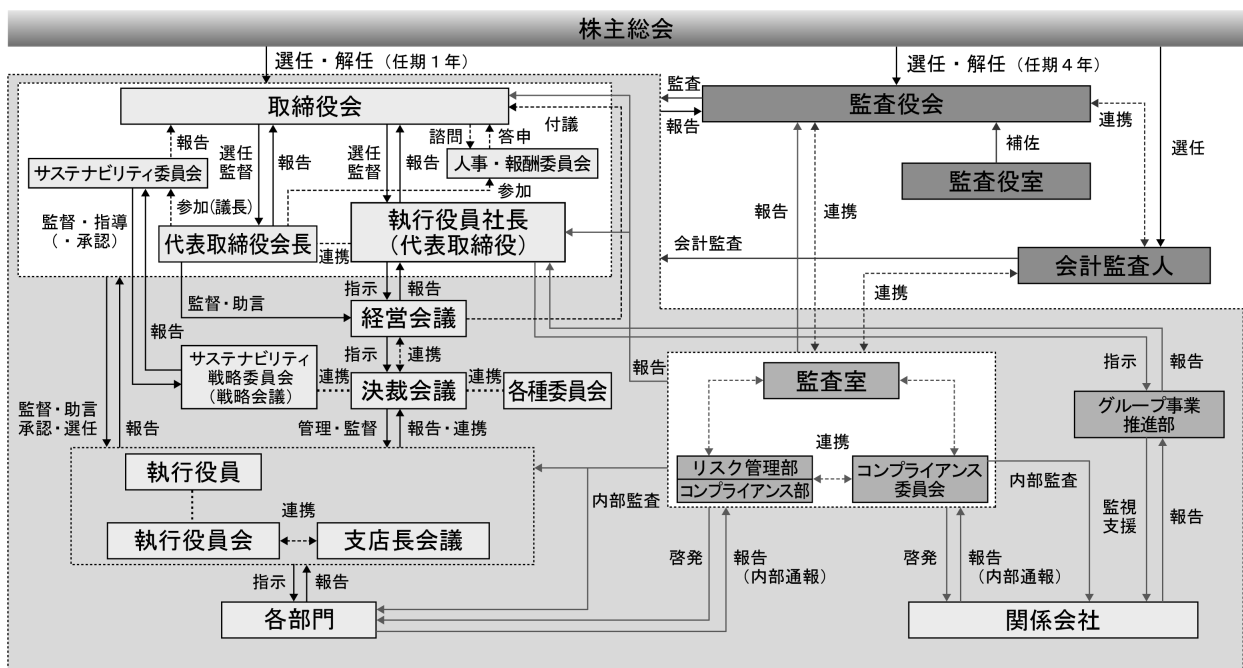
取締役会は社外取締役4名を含む7名の取締役（2022年6月30日現在）で構成され、原則、月一回開催し、経営の重要事項の決定及び業務執行状況の監督を行っております。なお、取締役の任期については、経営責任を明確にし、経営体質の強化を図るとともに、経営環境の変化への迅速な対応が可能となるよう、2003年6月の株主総会決議により1年としております。

執行役員36名（2022年6月30日現在、取締役兼務2名）は取締役会により選任され、取締役会が決定した経営の基本方針に従って当社業務を執行しております。また、経営会議、決裁会議及び戦略会議において経営及び業務執行に関する重要事項の審議、方向付けを行うほか、執行役員会を定期的に開催することで、経営及び業務執行に関する重要事項の周知、業務執行状況の報告を行っております。なお、業務執行にあたっては、職制規程、業務分掌規程、職務権限規程、稟議規程において、それぞれの責任者及びその責任、執行手続き等を定めております。

当社では、重要な役職候補者（取締役、監査役及び執行部門重要人事）の選解任に関する適格性・適切性等の審査、及び役員等報酬の算定を審査し、その結果を取締役に報告する目的で、社外取締役4名を含む取締役5名で構成された人事・報酬委員会を設置しております。当委員会ではその他に執行部門重要人事に関する後継者育成計画を執行役員社長より聴取し、必要に応じて取締役会に答申する役割を担っております。

監査役会は監査役5名で構成され、監査役会において定めた監査方針に従い、取締役会に出席するほか、取締役等から経営状況の報告を、監査室から内部監査の計画、実施状況等の報告を聴取するなどにより取締役の職務執行の監査を行っております。

企業統治の体制は2022年4月1日より一部変更しており、その模式図は下記のとおりであります。



(当該体制を採用している理由)

当社は企業経営及び企業法務に豊富な経験を有する社外取締役4名が独立かつ公正な立場から取締役の業務執行を監督し、また企画、経営、財務会計、法律に知見を有する社外監査役4名を含む5名の監査役が会計監査人及び内部監査部門と連携して監査を実施することにより、業務の適正が確保されると考え、現在の体制を採用しております。

### ③ 企業統治に関するその他の事項

#### ア. 内部統制システムの整備の状況

当社は、会社法及び会社法施行規則に基づき、次のとおり内部統制システム構築の基本方針を取締役会にて決議し、その体制を整備、運用しております。

#### 〈内部統制システム構築の基本方針〉

##### 1) 取締役の職務の執行に係る情報の保存及び管理に関する体制

- ・取締役は、その職務の執行に係る文書その他情報につき、情報管理基本方針に則り情報管理規程等、各社内規程の定めに従い、適切に保存及び管理を行う。

##### 2) 損失の危険の管理に関する規程その他の体制

- ・危機管理基本マニュアルに基づき、個別リスク毎に責任部門等を定め、会社全体のリスクを網羅的・統括的に管理し、リスク管理体制を明確にする。

##### 3) 取締役の職務の執行が効率的に行われることを確保するための体制

- ・執行役員制度を採用し、取締役会により選任された執行役員は、取締役会にて決定された経営の基本方針に従って、当社業務を執行する。
- ・経営会議、決裁会議及び戦略会議を開催し、経営及び業務執行に関する重要事項を審議する。
- ・業務執行にあたっては、職制規程、業務分掌規程、職務権限規程、稟議規程において、それぞれの責任者及びその責任、執行手続等を定める。

##### 4) 使用人の職務の執行が法令及び定款に適合することを確保するための体制

- ・社長を委員長とする本社コンプライアンス委員会を開催し、当社のコンプライアンスに関する重要方針を審議する。また、支店コンプライアンス委員会、担当部門、企業倫理ヘルプライン等によるグループ行動規範に基づく行動の監視、コンプライアンス教育の推進など、コンプライアンスの浸透に向けた施策を実施する。
- ・内部監査部門として監査室を置く。監査室は定期的に社内各部門の業務状況の監査を実施し、監査結果は取締役会及び監査役会へ報告する。

##### 5) 当社及びその子会社から成る企業集団における業務の適正を確保するための体制

- ・グループ会社に適用する行動理念・指針として「戸田建設グループ企業行動憲章」・「戸田建設グループ行動規範」を定め、グループ一体となったコンプライアンス体制を整備する。
- ・定期的にグループ統括会議を開催し、グループ会社との情報共有等を行うと共に、関係会社管理規程及び海外法人管理規程に基づき、経営上の重要事項に関して事前承認、報告を求め、管理する。
- ・グループ会社に、危機管理基本マニュアルに基づく個別の危機管理体制の整備、運用、及び重大事案等に関する適切な報告を求める。
- ・グループ会社の日常的モニタリングを行う部門としてグループ事業推進部及び国際支店管理部を置き、関係会社管理規程及び海外法人管理規程に基づきグループ会社への支援、指導を実施すると共に、経営上重要な事項については当社取締役会に報告する。
- ・監査室によるグループ会社への業務監査を適宜実施し、監査結果を当社取締役会及び監査役会に報告する。また、コンプライアンス部・法務部によるコンプライアンス教育の実施、企業倫理ヘルプラインの設置等により、コンプライアンス体制の実効性を確保する。



- 6) 監査役の職務を補助すべき使用人に関する体制、当該使用人の取締役からの独立性及び監査役の当該使用人に対する指示の実効性の確保に関する事項
  - ・ 監査役の職務を補助する部門として監査役室を置く。監査役室は監査役会直属の組織とし、監査役室の人事、組織変更等については、あらかじめ監査役会又は監査役会が指名する監査役の意見を求める。
- 7) 監査役への報告に関する体制
  - ・ 当社の取締役及び使用人、並びにグループ会社の取締役、監査役及び使用人又はこれらの者から報告を受けた者は、当社グループの業績に重要な影響を与える事実を知ったとき、直ちに当社監査役会に報告する。また、前記に関わらず、当社監査役はいつでも必要に応じて、当社取締役及び使用人並びにグループ会社取締役、監査役及び使用人に対して報告を求めることができる。
  - ・ 前項の報告をした者に対し当該報告をしたことを理由として不利益な取扱いを行うことを禁止する。
- 8) 監査役職務の執行について生ずる費用の前払い又は償還の手続きその他の当該職務の執行について生ずる費用又は債務の処理に係る方針に関する事項
  - ・ 監査役職務の執行について生じた費用又は債務は、その請求に基づき速やかに処理する。
- 9) その他監査役による監査が実効的に行われることを確保するための体制
  - ・ 代表取締役、会計監査人と定期的に経営情報を共有する機会を設ける。また、各種会議への出席の機会を設けると共に、適宜内容の報告を行う。
  - ・ 監査室は、監査役が職務を執行するにあたり、緊密な関係を保ち、協力する。

#### <運用状況の概要>

##### 1) コンプライアンスに関する取り組み

- ・ 代表取締役社長を委員長とするコンプライアンス委員会が主導して、「戸田建設グループ企業行動規範」をはじめとした関連規程の整備、報告・相談窓口（企業倫理ヘルプライン）の設置・運用、教育啓発活動（eラーニング、対面・リモートによる各種集合研修）を継続的に実施しており、内部通報制度認証の登録事業者となっております。当期の主な活動としては、上記の継続的諸施策・活動に加えて、コンプライアンスの諸施策・活動に関して、その効果を客観的に確認し更なる改善を図るためにコンプライアンス意識調査アンケートを実施し、意見の聴取と理解度を確認しました。

##### 2) リスク管理に関する取り組み

- ・ 危機管理基本マニュアルを改定し、代表取締役社長を最高責任者とする当社グループのリスク・危機管理に関わる組織体制の整備を行うとともに、全社各部門が自らの業務において経営目標の達成と事業活動に重大な悪影響を及ぼすリスクを把握し、リスク低減策を策定、実行するとともに、万一リスクが顕在化した場合の被害・損害をできる限り小さくするために必要な備えを部門横断的に実施しております。
- ・ BCP対応への取り組みとして、例年全店一斉での総合災害対策訓練を実施しておりますが、本事業年度についてもグループ会社、協力会社も参加して初動期対応等の実効性を確認し、改善点の抽出を図っております。また、新型コロナウイルス感染症に対しては、対策委員会を設置し、感染予防や拡大防止に向けた行動の指示、事業継続に必要な対応を行っております。
- ・ 財務健全性の観点から、戦略事業に係る投資対象案件について、委員会を設置して全体投資計画との整合性検証やモニタリングを行ってまいりましたが、経営資源のアロケーションを推進し、事業戦略の達成をサポートしていくために投資審査室を新設し、審査対象を広げ、計画・予算、稟議を紐づけて、もれなくモニタリングする役割を担わせる体制としました。
- ・ リスク管理活動において、各部署・作業所によるリスク抽出と対策の立案、点検評価、結果報告等の作業負担をサポートするために、WEBを活用したリスク管理システムを構築し、今事業年度より運用を開始しました。報告されたリスク管理活動情報を本社主管部門に迅速にフィードバックし、全社的なリスク軽減対応へと繋げております。

### 3) 子会社管理に関する取り組み

- ・子会社が当社に対し事前承認を求めべき事項、又は報告すべき事項を定めた関係会社管理規程及び海外法人管理規程に基づき、必要に応じて子会社から当社に対し付議・報告がなされています。

また、子会社の経営内容及び経営方針を当社に対して報告・説明する定例会議においても、付議基準に基づき、必要に応じて付議・報告が行われました。また、規程などに基づき付議・報告がなされていることについては監査室が往査や評価を行い、子会社管理を所管するグループ事業推進部及び国際支店管理部が、その報告を受けることにより確認しております。

### 4) 監査役監査に関する取り組み

後述の「(3)「監査の状況」①監査役監査の状況」に記載しております。

## イ. 会社の支配に関する基本方針について

当社は財務及び事業の方針の決定を支配する者の在り方に関する基本方針を定めており、その内容等（会社法施行規則第118条第3号に掲げる事項）は次のとおりであります。

### ① 基本方針の内容

当社は、金融商品取引所に株式を上場している者として、市場における当社株式の自由な取引を尊重し、特定の者による当社株式の大規模買付行為であっても、当社グループの企業価値ひいては株主共同の利益の確保・向上に資するものである限り、これを一概に否定するものではありません。また、最終的には株式の大規模買付提案に応じるかどうかは株主の決定に委ねられるべきだと考えております。

ただし、株式の大規模買付提案の中には、たとえば利害関係者との良好な関係を保ち続けることができない可能性があるなど、当社グループの企業価値ひいては株主共同の利益を損なうおそれのあるものや、当社グループの価値を十分に反映しているとは言えないもの、あるいは株主が最終的な決定を行うために必要な情報が十分に提供されないものもありえます。

そのような提案に対して、当社取締役会は、株主から負託された者の責務として、株主のために、必要な時間や情報の確保、株式の大規模買付提案者との交渉などを行う必要があると考えております。

### ② 基本方針の実現に資する取り組み

ア 当社の財産の有効な活用、適切な企業集団の形成その他の会社支配に関する基本方針の実現に資する特別な取り組み

当社では、1967年に経営方針を制定し、これに基づいた企業活動を行うことでお客様をはじめとするステークホルダーとの信頼関係の構築に努めてまいりました。

一方で、社会情勢や社会的要請、当社グループの事業構成等につきましては、約50年前の制定当時と大きく状況が変化しています。こうした背景から、当社の歴史の中で培われてきた価値観や精神を再確認するとともに、未来に向けた指針を改めて明文化していくことが必要となり、2017年1月、持続的成長の実現及び企業理念に基づく経営体制の強化を目的に経営方針を含む「企業理念」全体を見直し、改定を行っております。

その改定においては、従来の経営方針の内容をベースにCSR（企業の社会的責任）やCSV（共通価値の創造）等の観点も踏まえ、その適用範囲につきましては当社単体から当社グループ全体へと拡大したものとなっております。併せて行動理念である「企業行動憲章」の改定とともに、2015年制定の「グローバルビジョン」を含めた理念体系の整備を行いました。

経営環境の変化が予想される中、当社グループ全体で目的意識を共有し諸課題に取り組んでいくことを持続的成長の実現に向けた強い原動力としていきます。今後ともこの企業理念に基づく活動を推進し、当社グループの存在価値を高め、社会の発展に貢献してまいります。

イ 基本方針に照らして不適切な者によって当社の財務及び事業の方針の決定が支配されることを防止するための取り組み

当社は、2020年6月25日開催の当社第97回定時株主総会において、当社株式等の大規模買付行為に関する対応策（以下「本対応策」という。）を継続することに関して決議を行い、株主の皆様のご承認をいただいております。



本対応策の概要は次のとおりであります。

(ア) 本対応策に係る手続き

a 対象となる大規模買付等

本対応策は以下の(a)又は(b)に該当する当社株式等の買付け又はこれに類似する行為（以下「大規模買付等」という。）がなされる場合を適用対象とします。大規模買付等を行い、又は行おうとする者（以下「買付者等」という。）は、予め本対応策に定められる手続きに従わなければならないものとします。

(a) 当社が発行者である株式等について、保有者の株式等保有割合が20%以上となる買付け

(b) 当社が発行者である株式等について、公開買付けに係る株式等の株式等所有割合及びその特別関係者の株式等所有割合の合計が20%以上となる公開買付け

b 「意向表明書」の当社への事前提出

買付者等は、大規模買付等の実行に先立ち、当社取締役会に対して、当該買付者等が大規模買付等に際して本対応策に定める手続きを遵守する旨の誓約文言等を記載した書面（以下「意向表明書」という。）を当社の定める書式により日本語で提出していただきます。

c 情報の提供

意向表明書をご提出いただいた場合には、買付者等におきましては、当社に対して、大規模買付等に対する株主の皆様のご判断のために必要かつ十分な情報を日本語で提供していただきます。

d 取締役会評価期間の設定等

当社取締役会は、情報提供完了通知を行った後、大規模買付等の評価の難易度等に応じて、以下の(a)又は(b)の期間（いずれも初日不算入）を、当社取締役会による評価、検討、交渉、意見形成及び代替案立案のための期間（以下「取締役会評価期間」という。）として設定します。

(a) 対価を現金（円価）のみとする公開買付けによる当社全株式等を対象とする公開買付けの場合には60日間

(b) その他の大規模買付等の場合には90日間

ただし、上記(a)(b)いずれにおいても、取締役会評価期間は評価・検討のために不十分であると取締役会及び独立委員会が合理的に認める場合にのみ延長できるものとし、その場合は、具体的延長期間及び当該延長期間が必要とされる理由を買付者等に通知するとともに株主へ開示する。また、延長の期間は最大30日間とします。

e 対抗措置の発動に関する独立委員会の勧告

独立委員会は、取締役会評価期間内に、上記dの当社取締役会による評価、検討、交渉、意見形成及び代替案立案と並行して、当社取締役会に対して対抗措置の発動の是非に関する勧告を行うものとします。その際、独立委員会の判断が当社の企業価値・株主共同の利益の確保・向上に資するようになされることを確保するために、独立委員会は、当社の費用で、当社の業務執行を行う経営陣から独立した第三者の助言を得ることができるものとします。

(a) 買付者等が大規模買付ルールを遵守しない場合

独立委員会は、買付者等が本対応策に規定する手続きを遵守しなかった場合、原則として、当社取締役会に対し対抗措置の発動を勧告します。

(b) 買付者等が大規模買付ルールを遵守した場合

買付者等が本対応策に規定する手続きを遵守した場合には、独立委員会は、原則として当社取締役会に対して対抗措置の不発動を勧告します。ただし手続きが遵守されている場合でも、当該買付等が当社の企業価値・株主共同の利益を著しく損なうものであると判断される場合には、例外的措置として対抗措置の発動を勧告する場合があります。

f 取締役会の決議

当社取締役会は、eに定める独立委員会の勧告を最大限尊重するものとし、係る勧告を踏まえて当社の企業価値・株主共同の利益の確保・向上という観点から速やかに対抗措置の発動又は不発動の決議を行うものとします。

g 対抗措置の中止又は発動の停止

当社取締役会が上記fの手続きに従い対抗措置の発動を決議した後又は発動後においても、買付者等が大規模買付等を中止した場合又は対抗措置を発動するか否かの判断の前提となった事実関係等に変動が生じ、かつ、当社の企業価値・株主共同の利益の確保・向上という観点から発動した対抗措置を維持することが相当でないと考えられる状況に至った場合には、当社取締役会は、対抗措置の中止又は発動の停止を行うものとします。

h 大規模買付等の開始

買付者等は、本対応策に規定する手続きを遵守するものとし、取締役会において対抗措置の発動又は不発動の決議がなされるまでは大規模買付等を開始することはできないものとします。

(イ) 本対応策における対抗措置の具体的内容

当社取締役会が上記(ア)fに記載の決議に基づき発動する対抗措置としては、新株予約権の無償割当てを行うこととします。

(ウ) 本対応策の有効期間、廃止及び変更

本対応策の有効期間は、2020年6月25日開催の第97回定時株主総会終結の時から3年以内に終了する事業年度のうち最終のものに関する定時株主総会の終結の時までとします。ただし、係る有効期間の満了前であっても、当社の株主総会において本対応策の変更又は廃止の決議がなされた場合には、本対応策は当該決議に従い、その時点で変更又は廃止されるものとします。また、当社の取締役会により本対応策の廃止の決議がなされた場合には、本対応策はその時点で廃止されるものとします。

なお、当社取締役会は、法令等の変更により形式的な変更が必要と判断した場合には、独立委員会の承認を得た上で、本対応策を修正し、又は変更する場合があります。

③ 上記②の取組みが、上記①の基本方針に沿い、株主共同の利益を損なうものではなく、当社の役員の地位の維持を目的とするものではないこと及びその理由

当社取締役会は、「中期経営計画」及びそれに基づく施策は当社及び当社グループの企業価値、ひいては株主共同の利益の向上に資する具体的方策として策定されたものであり、①の基本方針に沿うものと判断しております。また、次の理由から上記②イの取組みについても上記①の基本方針に沿い、株主の共同の利益を損なうものではなく、また、当社の役員の地位の維持を目的とするものではないと判断しております。

ア 買収防衛策に関する指針の要件を全て充足していること

本対応策は、経済産業省及び法務省が2005年5月27日に発表した「企業価値・株主共同の利益の確保又は向上のための買収防衛策に関する指針」の定める三原則（企業価値・株主共同の利益の確保・向上の原則、事前開示・株主意思の原則、必要性・相当性確保の原則）を全て充足しており、かつ、企業価値研究会が2008年6月30日に発表した「近時の諸環境の変化を踏まえた買収防衛策の在り方」を踏まえております。

イ 当社の企業価値・株主共同の利益の確保・向上の目的をもって導入されていること

本対応策は、当社株式等に対する大規模買付等に応じるべきか否かを株主が判断し、あるいは当社取締役会が代替案を提示するために必要な情報や期間を確保し、株主のために買付者等と交渉を行うこと等を可能とするものであります。

ウ 株主意思を重視するものであること

当社は、本対応策の継続に関する株主の意思を確認するため、2020年6月25日に開催された第97回定時株主総会において本対応策の継続に関する議案を付議し、その承認可決を受けております。また、本対応策の有効期間は2023年6月開催予定の当社第100回定時株主総会終結時までであり、また、その有効期間の満了前に開催される当社株主総会において本対応策の変更又は廃止の決議がなされた場合には、本対応策も当該決議に従い変更又は廃止されることとなります。

#### エ 独立性の高い社外者の判断の重視と情報開示

当社は、当社取締役会の恣意的判断を排除するため、対抗措置の発動等を含む本対応策の運用に関する決議及び勧告を客観的に行う取締役会の諮問機関として独立委員会を設置しております。

独立委員会は、当社の業務執行を行う経営陣から独立している、当社の社外取締役、社外監査役又は社外の有識者（実績のある会社経営者、官庁出身者、弁護士、公認会計士若しくは学識経験者等）から選任される委員3名以上により構成されます。

また、当社は、必要に応じ独立委員会の判断の概要について株主に情報開示を行うこととし、本対応策の透明な運営が行われる仕組みを確保しております。

#### オ 合理的な客観的発動要件の設定

本対応策は、上記②イ(ア)に記載のとおり、合理的かつ客観的な発動要件が充足されなければ発動されないように設定されており、当社取締役会による恣意的な発動を防止するための仕組みを確保しております。

#### カ デッドハンド型若しくはスローハンド型買収防衛策ではないこと

上記②イ(ウ)に記載のとおり、本対応策は、当社の株主総会で選任された取締役で構成される取締役会により、いつでも廃止することができるものとされており。

また、当社は期差任期制を採用しておりません。

#### ウ. 責任限定契約について

当社は、各取締役（業務執行取締役等であるものを除く）及び各監査役との間で、会社法第427条第1項の規定に基づき、同法第423条第1項の損害賠償責任を同法第425条第1項に定める最低責任限度額を限度とする契約を締結しております。

#### エ. 役員等賠償責任保険契約について

当社は、会社法第430条の3第1項に規定する役員等賠償責任保険契約を保険会社との間で締結し、被保険者が会社の役員としての業務につき行った行為（不作為を含みます）に起因して損害賠償請求がなされたことにより、被保険者が被る損害賠償金や、争訟費用等を填補することとしております。

ただし、犯罪行為や意図的に違法行為を行った役員自身の損害等は補償対象外とすることにより、役員職務執行の適正性が損なわれないよう措置を講じております。

当該役員等賠償責任保険契約の被保険者の範囲は、当社の取締役、監査役、執行役員及び管理職従業員であり、その保険料は全額当社が負担しております。なお、当社は当該保険契約を2022年7月に同様の内容で更新することを予定しております。

#### オ. 株主総会決議事項のうち取締役会で決議することができる事項

当社は、機動的な資本政策を遂行することを目的として、会社法第165条第2項の規定により、取締役会の決議によって市場取引等により自己の株式を取得することができる旨を定款に定めております。

#### カ. 取締役の定数

当社の取締役は12名以内とする旨を定款で定めております。

#### キ. 取締役の選任決議要件

取締役の選任決議について、議決権を行使することができる株主の議決権の3分の1以上を有する株主が出席し、その議決権の過半数をもって行う旨及び累積投票によらない旨を定款に定めております。

#### ク. 株主総会の特別決議要件

当社は、株主総会を円滑に運営することを目的として、会社法第309条第2項に定める株主総会の特別決議要件について、議決権を行使することができる株主の議決権の3分の1以上を有する株主が出席し、その議決権の3分の2以上をもって行う旨を定款に定めております。

## (2) 【役員の状況】

## ① 役員一覧

男性10名、女性2名（役員のうち女性の比率16.7%）

役職名	氏名	生年月日	略歴	任期	所有株式数 (千株)
代表取締役 会長	今井 雅則	1952年7月21日生	1978年4月 当社に入社 2001年10月 大阪支店京滋建築総合営業所長 2004年2月 大阪支店支店次長（建築営業担当） 2005年4月 大阪支店副店長（建築営業担当） 2007年2月 大阪支店副店長（建築担当） 2008年4月 執行役員 2009年8月 大阪支店長 常務執行役員 2013年3月 建築本部執務 2013年4月 執行役員副社長 2013年6月 取締役就任 代表取締役社長就任 執行役員社長 2014年3月 人財戦略室長 2021年4月 代表取締役会長就任（現）	(注) 3	15
代表取締役 社長 執行役員社長	大谷 清介	1958年5月25日生	1982年4月 当社に入社 2009年3月 東京支店建築工事部長 2013年3月 東京支店支店次長（建築担当） 2016年10月 千葉支店長 2017年4月 執行役員 2018年3月 関東支店長 2020年3月 管理本部執務 2020年4月 常務執行役員 2020年6月 取締役就任 2021年4月 代表取締役社長就任（現） 執行役員社長（現）	(注) 3	17
取締役 専務執行役員 コーポレート本部長	山崎 俊博	1958年7月10日生	1982年4月 当社に入社 2008年3月 管理本部財務部長 2015年4月 執行役員 管理本部財務部長 2016年3月 管理本部執務 2021年3月 管理統轄部副統轄部長 2022年3月 コーポレート本部長（現） 2022年4月 専務執行役員（現） 2022年6月 取締役就任（現）	(注) 3	23
取締役	網谷 駿介	1946年6月12日生	1998年7月 日本電信電話㈱理事 1999年7月 エヌ・ティ・ティ・コミュニケーションズ㈱取締役 2002年6月 同社常務取締役 2004年6月 エヌ・ティ・ティ・コムウェア㈱ 代表取締役副社長 2008年6月 日本電信電話㈱常勤監査役 2012年6月 (一社) 情報通信設備協会会長 2014年6月 取締役就任（現）	(注) 3	7
取締役	伊丹 俊彦	1953年9月2日生	1980年4月 東京地方検察庁検事任官 2005年4月 東京地方検察庁公安部長 2010年6月 最高検察庁総務部長 2012年7月 東京地方検察庁検事正 2014年7月 最高検察庁次長検事 2015年12月 大阪高等検察庁検事長 2016年11月 弁護士登録（現） 長島・大野・常松法律事務所顧問（現） 2018年3月 ㈱北國新聞社監査役 2018年6月 ㈱セブン銀行社外取締役（現） 2018年6月 取締役就任（現） 2020年6月 ㈱JPホールディングス 社外取締役監査等委員（現）	(注) 3	0

役職名	氏名	生年月日	略歴	任期	所有株式数 (千株)
取締役	荒金 久美	1956年7月4日生	1981年4月 ㈱小林コーセー（現㈱コーセー）に入社 2002年3月 同社研究本部開発研究所主幹研究員 2004年3月 同社マーケティング本部商品開発部長 2006年3月 同社執行役員マーケティング本部副本部長兼商品開発部長 2010年3月 同社研究所長 2011年3月 同社品質保証部長（総括製造販売責任者） 2011年6月 同社取締役（品質保証部・お客様相談室・購買部・商品デザイン部 担当） 2017年6月 同社常勤監査役 2019年3月 ㈱クボタ社外監査役 2020年3月 カゴメ㈱社外取締役（現） 2020年6月 取締役就任（現） 2021年3月 ㈱クボタ社外取締役（現）	(注) 3	1
取締役	室井 雅博	1955年7月13日生	1978年4月 野村コンピュータシステム㈱に入社 1988年1月 合併により㈱野村総合研究所へ 2000年6月 同社取締役ナレッジソリューション部門企画・業務本部長兼ECナレッジソリューション事業本部長 2002年4月 同社取締役 常務執行役員 e-ソリューション部門長 2004年4月 同社取締役 常務執行役員 企画・広報・IR・人事・人材開発・セキュリティ管理担当 兼 研究開発センター長 2008年4月 同社取締役 専務執行役員 本社機構担当 兼 研究開発センター長 2009年4月 同社代表取締役 専務執行役員 本社機構統括 2013年4月 同社代表取締役 副社長 本社機構、品質・生産革新本部 管掌 2015年4月 同社取締役 副会長、取締役会議長 2016年6月 菱電商事㈱ 独立社外取締役（現） 2017年6月 ㈱丸井グループ 独立社外取締役 2018年6月 農林中央金庫 監事（現） 2020年6月 農中情報システム㈱ 監査役（現） 2022年6月 取締役就任（現）	(注) 3	—
常勤監査役	百井 俊次	1958年5月27日生	1984年10月 昭和監査法人（現EY新日本有限責任監査法人）入所 1988年3月 公認会計士登録 2000年5月 同監査法人パートナー 2005年5月 同監査法人シニアパートナー 2019年6月 監査役就任 2020年6月 常勤監査役就任（現） 2022年6月 SBI地銀ホールディングス㈱ 監査役就任（予定）	(注) 4	—
常勤監査役	若林 英実	1956年8月27日生	1980年4月 当社に入社 2009年3月 関東支店 総務部長 2013年3月 東京支店 副店長 2015年4月 執行役員 東京支店 副店長 （兼）首都圏土木支店 総務部長 2016年3月 東京支店 副店長 （兼）首都圏土木支店 支店次長 2019年3月 東京支店 副店長 （兼）管理本部事務統括室長 2019年9月 管理本部事務統括室長 2021年4月 常勤顧問 2022年6月 常勤監査役就任（現）	(注) 5	6

役職名	氏名	生年月日	略歴	任期	所有株式数 (千株)
監査役	丸山 恵一郎	1963年11月27日生	1998年4月 弁護士登録(現) 2000年7月 明治大学キャンパスハラスメント対策委員会委員(現) 2001年1月 名川・岡村法律事務所副所長(現) 2009年5月 (学)東京音楽大学理事 2014年4月 最高裁判所司法研修所教官 2014年6月 ㈱エイチワン社外取締役(現) 2016年6月 監査役就任(現) 2021年4月 (学)東京音楽大学理事長(現)	(注) 6	—
監査役	佐藤 文夫	1953年11月22日生	1972年4月 ㈱三菱銀行(現㈱三菱UFJ銀行)に入行 2003年4月 同行錦糸町支社長 兼 法人第一部長 2006年1月 同行法人第二部(大阪)部長(特命担当) 2007年6月 同行執行役員 法人業務部長 2007年6月 ㈱三菱東京フィナンシャルグループ(現三菱UFJフィナンシャルグループ)執行役員 法人部長 2009年6月 エムエステイ保険サービス㈱代表取締役副社長 2016年5月 千歳興産㈱(現 千歳コーポレーション)代表取締役社長 2020年6月 監査役就任(現)	(注) 6	—
監査役	西山 潤子	1957年1月10日生	1979年4月 ライオン油脂㈱(現ライオン㈱)に入社 2006年3月 同社購買本部製品部長 2007年3月 同社生産本部第2生産管理部製品購買担当部長 2009年1月 同社研究開発本部包装技術研究所長 2014年1月 同社CSR推進部長 2015年3月 同社常勤監査役 2019年3月 ㈱荏原製作所社外取締役監査委員 2019年6月 ㈱ジャックス社外取締役(現) 2020年6月 監査役就任(現) 2021年3月 ㈱荏原製作所社外取締役報酬委員(現)	(注) 6	—
計					73

- (注) 1 取締役網谷駿介、伊丹俊彦、荒金久美及び室井雅博は「社外取締役」であります。
- 2 監査役百井俊次、丸山恵一郎、佐藤文夫及び西山潤子は「社外監査役」であります。
- 3 取締役の任期は、2022年3月期に係る定時株主総会終結の時から2023年3月期に係る定時株主総会終結の時までであります。
- 4 常勤監査役百井俊次の任期は、2019年3月期に係る定時株主総会終結の時から2023年3月期に係る定時株主総会終結の時までであります。
- 5 常勤監査役若林英実の任期は、2022年3月期に係る定時株主総会終結の時から2026年3月期に係る定時株主総会終結の時までであります。
- 6 監査役丸山恵一郎、佐藤文夫及び西山潤子の任期は、2020年3月期に係る定時株主総会終結の時から2024年3月期に係る定時株主総会終結の時までであります。
- 7 所有株式数には戸田建設役員持株会における各自の持分を含めた実質所有株式数を記載しております。
- 8 当社では、取締役会の一層の活性化を促進し、取締役会の意思決定・業務執行の監督機能及び経営効率の向上を図るため執行役員制度を導入しております。2022年6月30日現在の執行役員は次のとおりであります。



※は取締役兼務者であります。

役 職	氏 名	担 当
※執行役員社長	大 谷 清 介	
執行役員副社長	戸 田 守 道	イノベーション本部長
執行役員副社長	藤 田 謙	土木事業本部長
執行役員副社長	曾根原 努	建築事業本部長
※専務執行役員	山 寄 俊 博	コーポレート本部長（兼）投資審査室長
専務執行役員	植 草 弘	戦略事業推進室長
常務執行役員	市 原 卓	東京支店長
常務執行役員	宮 地 淳 夫	土木事業本部執務
常務執行役員	浅 野 均	土木技術統轄部長（兼）技術開発統轄部執務
常務執行役員	神 尾 哲 也	土木営業統轄部長
常務執行役員	館 野 孝 信	I C T 統轄部長
常務執行役員	河 野 利 幸	建築設計統轄部長
常務執行役員	中 林 雅 昭	土木工事統轄部長
常務執行役員	中 山 悟	建築事業本部執務
常務執行役員	永 井 睦 博	建築営業統轄部長
常務執行役員	白 石 一 尚	建築工事統轄部長
常務執行役員	大 井 清 司	人事統轄部長（兼）人事戦略部長
常務執行役員	中 原 理 揮	技術開発統轄部長 （兼）建築設計統轄部副統轄部長
常務執行役員	菅 原 秀 一	管理統轄部長（兼）総務部長 （兼）コーポレート本部投資審査室室員
常務執行役員	樋 口 正 一 郎	イノベーション推進統轄部長（兼）イノベーション戦略部長（兼）環境ソリューション部長 （兼）管理企画部長
常務執行役員	和久田 吉 朗	大阪支店長
執行役員	吉 岡 耕 一 郎	エンジニアリングソリューション統轄部長 （兼）技術開発統轄部執務
執行役員	町 田 佳 則	関東支店長
執行役員	永 島 潮	建築事業本部執務
執行役員	木 村 幸 宏	安全管理統轄部長
執行役員	請 川 誠	土木技術統轄部副統轄部長
執行役員	嶋 義 郎	コーポレート本部総合企画部長 （兼）投資審査室室員
執行役員	中 井 智 巳	戦略事業推進室副室長
執行役員	工 藤 真 人	建築営業統轄部副統轄部長
執行役員	佐久間 昭 男	戦略事業推進室副室長
執行役員	菅 原 千 秋	東京支店副店長
執行役員	福 島 博 夫	首都圏土木支店長
執行役員	畑 中 靖 博	九州支店長
執行役員	細 川 幸 哉	建築設計統轄部副統轄部長 （兼）環境設備設計部長
執行役員	三 輪 要	管理統轄部副統轄部長（兼）財務・I R 部長 （兼）コーポレート本部投資審査室室員 （兼）戦略事業推進室 室長付 （京橋彩区エリアマネジメント出向）
執行役員	高 島 俊 典	建築工事統轄部副統轄部長（兼）建築工務部長

## ② 社外役員の状況

当社では、東京証券取引所が指定を義務付ける独立役員として指定する際の独立性の基準を明らかにすることを目的として、取締役会の承認により「社外取締役の独立性に関する判断基準」を定めており、社外取締役の選任にあたっては、会社法で要求される社外性及び同基準による独立性を重視しております。

また、社外監査役については、社外監査役を選任するための提出会社からの独立性に関する基準又は方針は定めておりませんが、会社法で要求される社外性に加え、様々な分野に関する豊富な経験と高い見識を有し、公正かつ中立的な立場で経営監査を実施できる者が相応しいと考えております。現在当社は社外取締役を4名、社外監査役を4名選任しておりますが、8名とも独立役員に就任しております。

社外取締役及び社外監査役の期待される役割及び会社との関係は次のとおりであります。

氏名	期待される役割及び会社との関係
網谷 駿介	<p>他社での経営経験からの確な経営監視を期待</p> <p>同氏は経営者としての長年の経験と幅広い見識を有しており、当社の経営に反映されることを期待します。また、同氏は当社の建設工事に関する取引先である日本電信電話(株)及びエヌ・ティ・ティ・コミュニケーションズ(株)の出身者であります。2022年3月期におけるその取引金額は当社の受注額の1%未満であります。同氏は当社との間に記載すべき関係はないことから、一般株主との間に利益相反が生じる恐れはなく、独立した立場から客観的に当社の経営及び取締役の職務執行の監督を期待し得ます。なお、同氏は東京証券取引所が指定を義務付ける独立役員に就任しております。</p>
伊丹 俊彦	<p>検事及び弁護士としての経験からの確な経営監視を期待</p> <p>同氏は検事及び弁護士としての豊富な経験と高度な専門的知見を有しており、当社の経営に反映されることを期待します。また、同氏は当社との間に記載すべき関係はないことから、一般株主との間に利益相反が生じる恐れはなく、独立した立場から客観的に当社の経営及び取締役の職務執行の監督を期待し得ます。なお、同氏は東京証券取引所が指定を義務付ける独立役員に就任しております。</p>
荒金 久美	<p>他社での経営者、監査役としての豊富な経験からの確な経営監視を期待</p> <p>同氏は薬学博士として企業の研究開発、商品開発、品質保証の責任者や取締役としての経営の執行・監督に携わるなど、企業経営に関する豊富な経験と見識を有しており、当社の経営に反映されることを期待します。また、同氏は当社の建設工事に関する取引先である(株)コーサーの出身者であります。2022年3月期におけるその取引金額は当社の受注額の1%未満であります。同氏は当社との間に記載すべき関係はないことから、一般株主との間に利益相反が生じる恐れはなく、独立した立場から客観的に当社の経営及び取締役の職務執行の監督を期待し得ます。なお、同氏は東京証券取引所が指定を義務付ける独立役員に就任しております。</p>
室井 雅博	<p>他社での経営経験からの確な経営監視を期待</p> <p>同氏は経営者としての長年の経験と幅広い見識、またIT分野に関する高度な専門的知識を有しており、当社の経営に反映されることを期待します。また、同氏は当社の建設工事に関する取引先である(株)野村総合研究所の出身者であります。2022年3月期におけるその取引金額は当社の受注額の1%未満であります。同氏は当社との間に記載すべき関係はないことから、一般株主との間に利益相反が生じる恐れはなく、独立した立場から客観的に当社の経営及び取締役の職務執行の監督を期待し得ます。なお、同氏は東京証券取引所が指定を義務付ける独立役員に就任しております。</p>
百井 俊次	<p>公認会計士としての専門的な立場からの経営監視を期待</p> <p>同氏は長年にわたる公認会計士としての豊富な監査経験と財務及び会計に関する専門的な見識を有しており、客観的・中立的な立場に基づく経営監視を期待します。また、同氏と当社との間に記載すべき関係はなく、経歴において客観的に一般株主と利益相反の生ずる恐れがないことから、東京証券取引所が指定を義務付ける独立役員に就任しております。</p>
丸山 恵一郎	<p>弁護士としての専門的な立場からの経営監視を期待</p> <p>同氏はこれまでの活動実績から、一般株主と利益相反のない、客観的・中立的な立場に基づく弁護士としての専門的な立場からの経営監視を期待します。なお、同氏は名川・岡村法律事務所の副所長を務める弁護士であり、同事務所は当社から個別案件に関しての弁護士報酬を受けることがあります。その報酬額は同事務所にとって当社への経済依存度が生じるほどに多額ではありません。同氏は東京証券取引所が指定を義務付ける独立役員に就任しております。</p>
佐藤 文夫	<p>他社での経営者としての豊富な経験からの確な経営監視を期待</p> <p>同氏はこれまでの経験から、一般株主と利益相反のない、客観的・中立的立場に基づく経営監視を期待します。同氏は当社の建設工事に関する取引先である千歳興産(株)（現 千歳コーポレーション(株)）の出身者であります。2022年3月期におけるその取引金額は当社の受注額1%未満であります。また、同氏は過去に当社の主要取引銀行である(株)三菱UFJ銀行の執行役員に就任していたことがあります。なお、同氏は東京証券取引所が指定を義務付ける独立役員に就任しております。</p>
西山 潤子	<p>他社での監査役としての豊富な経験からの確な経営監視を期待</p> <p>同氏は企業の研究開発、環境推進等の責任者を務め、また常勤監査役として企業経営全般に関する豊富な経験と見識を有しており、当社の経営に反映されることを期待します。また、同氏は当社の建設工事に関する取引先であるライオン(株)の出身者であります。2022年3月期におけるその取引金額は当社の受注額の1%未満であります。同氏は当社との間に記載すべき関係はないことから、一般株主との間に利益相反が生じる恐れはなく、独立した立場から客観的に当社の経営及び取締役の職務執行の監督を期待し得ます。なお、同氏は東京証券取引所が指定を義務付ける独立役員に就任しております。</p>



③ 社外取締役又は社外監査役による監督又は監査と内部監査、監査役監査及び会計監査との相互連携並びに内部統制部門の関係

社外取締役、社外監査役の連携としては、社外取締役及び社外監査役のみを構成員とする社外役員会を適宜開催し、当社の事業及びコーポレートガバナンスに関する事項等について議論を行っております。その場で提起された事項は、社外取締役及び社外監査役の中から選定された社外役員会議長と取締役会議長で協議し、必要に応じて取締役会にて報告が行われております。

当社における社外監査役による監査は、下記「(3) 監査の状況 ①監査役監査の状況」の記載のとおりであり、本支店等の往査にも適宜参加しております。

内部監査との相互連携並びに関係につきましては、当社は内部監査部門として監査室を設置しており、2021年度は監査役（会）と監査計画及び監査実施状況に関する意見交換等を4回行っております。

また、会計監査との相互連携につきましては、監査役（会）と監査法人が、監査計画報告（年次）及び会計監査結果報告（四半期レビュー・期末決算毎）の受領の都度、並びに必要に応じて随時、情報交換・意見交換を行っております。

(3) 【監査の状況】

① 監査役監査の状況

当社における監査役監査は、常勤監査役2名（うち1名は社外監査役）及び社外監査役（非常勤）3名で組織する監査役会が実施しており、監査役室（2名）がこれを補助しております。取締役会議案等の事前確認及び原則取締役会後に開催する監査役会において監査方針その他の重要事項を審議する他、取締役会での重要事項、その他監査上の課題について協議しております。5名の監査役は取締役会、その他必要と認める重要会議に出席し取締役の職務の執行状況を監査するほか、本社各本部との面談、各支店及び作業所、当社の重要な子会社に往査し、また内部監査部門、内部統制担当部門及び会計監査人と連携して当社グループの内部統制の状況全般について確認を行い、監査の状況等を踏まえ当社代表取締役との意見交換を行っております。

当事業年度において当社は監査役会を18回開催しており、個々の監査役の出席状況については次の通りであります。

氏名	出席回数
大内 仁	18回
百井 俊次	18回
丸山 恵一郎	18回
佐藤 文夫	17回
西山 潤子	17回

なお、百井常勤監査役は公認会計士としての長年の経験から、財務及び会計に関する専門的な知見を有しております。

監査役会における主な検討事項として、取締役会審議事項に関する議事内容や、会計監査人の業務状況の評価等について検討を行っております。また、本社・支店事業部門、支店作業所、国内グループ会社への往査や、内部監査部門、会計監査人等からの報告を基に、それぞれの課題とリスクに対する会社の対応の適正性について検討を行っております。

また、常勤の監査役の活動として、取締役会以外の主要会議への出席、決裁書類の確認、各種部門からの報告、コンプライアンス関連報告の適宜受領、及びこれらに関する意見交換等を行っております。

② 内部監査の状況

当社は、内部監査部門として監査室（8名で構成）を設置し、定期的に業務状況の監査を行っており、その監査結果は社長、取締役会、監査役会へ報告されております。また、会計監査人とも内部監査のあり方等について定期的に意見交換を実施する等、相互連携を図っております。

監査室は、内部統制の整備進捗状況及び評価結果の他、評価の過程で発見された不備の検討結果をリスクマネジメント室に報告するとともに、社長、取締役会及び監査役会への報告を行っております。なお、リスクマネジメント室及び監査室では、2021年度において、社長及び会計監査人と会合を行い、内部統制の評価計画や整備進捗状況及び評価結果に対する協議を行っております。

### ③ 会計監査の状況

#### a. 監査法人の名称

青南監査法人

#### b. 継続監査期間

40年間

上記継続監査期間は、当社において調査可能な範囲での期間であり、実際の継続監査期間は上記期間を超えている可能性があります。

#### c. 業務を執行した公認会計士

齋藤敏雄

鈴木大輔

#### d. 監査業務に係る補助者の構成

当社の会計監査業務に係る補助者は、公認会計士7名であります。

#### e. 監査法人の選定方針と理由

監査役会において、会社法第344条の規定に基づき会計監査人として青南監査法人の適否を審議した結果、再任とすることを決議しました。

会計監査人の解任又は不再任の決定の方針につきましては、会計監査人の職務の執行に支障がある場合等、その必要があると判断した場合には、監査役会の決議により会計監査人の解任又は不再任を株主総会の会議の目的とすることとしております。会計監査人が会社法第340条第1項各号のいずれかに該当すると認められる場合には、監査役会は監査役の全員の同意により会計監査人を解任します。

#### f. 監査役及び監査役会による監査法人の評価

当社の監査役及び監査役会は、監査法人の品質管理、監査チーム(独立性や会社の事業の理解度等)、監査報酬等の評価基準項目を定め、監査法人の監査の独立性と適正性を適宜監視しながら、監査計画報告(年次)及び会計監査結果報告(四半期レビュー・期末決算毎)の受領に係る情報交換・意見交換を通じて評価を行い、適正であることを確認しております。

### ④ 監査報酬の内容等

#### a. 監査公認会計士等に対する報酬

区 分	前連結会計年度		当連結会計年度	
	監査証明業務に基づく報酬(百万円)	非監査業務に基づく報酬(百万円)	監査証明業務に基づく報酬(百万円)	非監査業務に基づく報酬(百万円)
提出会社	55	2	55	1
連結子会社	—	—	—	—
計	55	2	55	1

当社における非監査業務の内容は、公認会計士法第2条第1項の監査証明業務以外のコンフォートレター作成業務の委託であります。

#### b. 監査公認会計士等と同一のネットワークに対する報酬(a.を除く)

該当事項はありません。

#### c. その他の重要な監査証明業務に基づく報酬の内容

該当事項はありません。

#### d. 監査報酬の決定方針

当社グループの事業規模を勘案し、適切な監査に必要となる監査時間を監査法人と協議したうえで、監査役会による同意を得て、公正妥当な監査報酬額を決定することとしています。

#### e. 監査役会が会計監査人の報酬等に同意した理由

監査役会が会計監査人の報酬等に同意した理由は、監査役会において、適切な監査に必要となる監査時間に対して、その監査報酬額が公正妥当と判断したためです。

(4) 【役員の報酬等】

① 役員の報酬等の額又はその算定方法の決定に関する方針に係る事項

当社は、役員の報酬について、経営人財を確保・維持できる水準とした上で、中長期的な業績向上や企業価値の増大、株主重視の経営意識を高めることを目的とした業績連動報酬を取り入れてきました。報酬の決定にあたっては、社外取締役を中心に構成される人事・報酬委員会における審議を経た上で、取締役会で決定するプロセスをとっております。

当事業年度である第99期（2022年3月期）には、合計6回の人事・報酬委員会を開催し、取締役・執行役員等の人事、新たな役員報酬制度等について審議を行いました。この審議を経て、第100期（2023年3月期）以降の役員報酬について、役員の責務や期待される役割等を踏まえ、報酬水準・構成割合を見直すとともに、年次賞与及び株式報酬において適切なインセンティブを付与することを中心とした改定を行うこととしました。

制度改定の全体像は以下の通りです。

(制度改定の全体像)

基本的な考え方：

- ・戸田建設グループ・グローバルビジョン「“喜び”を実現する企業グループ」のもと、様々なステークホルダーと向き合い、中長期にわたる持続的成長に資する報酬制度とする。
- ・会社全体の価値を最大化させるため、全体最適の視点を持ち、各事業の適切な成長を牽引する意欲を高める報酬体系とする。
- ・透明性の高い決定プロセスを確保し、合理性を備えた報酬設計とする。

報酬構成一覧：

図表 1

		改定前(第99期)				改定後(第100期以降)			
		基本報酬	年次賞与	株式報酬		基本報酬	年次賞与	株式報酬	
				業績連動	非業績連動			業績連動	非業績連動
社内取締役	執行役員を兼務	○	○	○	—	○	○	○	○
	執行役員を非兼務	○	○	○	—	○	—	—	○
社外取締役		○	—	—	—	○	—	—	○
監査役		○	—	—	—	○	—	—	—

(注) 監査役の報酬構成は、改定前と改定後で変更ありません。

報酬構成割合： 代表取締役社長報酬の例

図表 2

改定前 (第99期)	基本報酬 (1.0) 70%	年次賞与 (0.38) 27%	株式報酬 (0.05) 3%
改定後 (第100期)	基本報酬 (1.0) 53%	年次賞与 (0.45) 24%	株式報酬 (0.45) 24%
			業績連動 (0.3) 16%

報酬制度改定前及び改定後の、当社の役員報酬の概要は以下の通りです。

ア．執行役員を兼務する社内取締役

(ア) 報酬水準・構成割合

改定前の制度では、主に国内の同業及び同規模の他企業との比較により経営人材を確保・維持できる水準とし、また、算定方法については報酬の一部に中長期的な業績向上や企業価値の増大、株主重視の経営意識を高めることを目的とした業績連動報酬を取り込む等、客観的な視点を取り入れることとしておりました。報酬は固定報酬である基本報酬及び年次賞与からなる金銭報酬と業績連動型の株式報酬で構成し、役位毎の責任や役割等に応じて決定しておりました。

改定後の制度では、日本における同規模の上場企業との比較において、競争力のある水準に設定します。設定にあたっては、外部専門機関（ウイリス・タワーズワトソン社）から提供された客観的な報酬データ等を参照します。報酬は、基本報酬、年次賞与、株式報酬で構成し、構成割合は、役位に応じて以下の割合とします。株式報酬は、3分の2を業績連動分、3分の1を非業績連動分とします。

報酬構成割合（改定後）： 年次賞与及び株式報酬（業績連動）の支給率が100%（標準額）の場合

図表 3

	基本報酬	年次賞与	株式報酬 (業績連動/非業績連動)
代表取締役社長	1.0	0.45	0.45 (0.3/0.15)
上記以外	1.0	0.35~0.4	0.35~0.4 (0.23~0.27/0.12~0.13)

(イ) 基本報酬

改定前及び改定後の制度ともに、基本報酬は役位に応じて設定し、毎月支給します。

(ウ) 年次賞与

改定前の制度では、毎事業年度の7月と12月の支給日に在籍する者に対して、業績に応じて決定された賞与支給倍率を基本報酬等に乗じて得た額を支給していました。また、各担当業務における、毎事業年度の業績や業務達成度に応じた係数を反映できる仕組みとしておりました。

改定後の制度では、年次賞与は毎事業年度の業績向上に向けた意識を高めることを目的に支給します。業績評価期間は1年間とし、毎年一定の時期に支給します。業績評価は、代表取締役社長は全社業績評価のみとし、代表取締役社長以外は全社業績評価（ウェイト70%）及び個人業績評価（同30%）とします。

全社業績指標は、毎事業年度の事業計画において重視している営業利益（ウェイト50%）、労働生産性（同30%）、売上高（同20%）とします。これら指標について、毎事業年度の開始時に目標値を設定し、目標達成状況に応じて、支給額は標準額の0%~200%の範囲で変動します。

個人業績評価は、担当業務の財務評価を中心に評価する担当業績評価、及び当期の財務業績には直接的には反映されないものの持続的な成長に向けた重要な取り組みを中心に評価する定性評価で構成します。定性評価には、ESGに関する取り組みも含まれます。

年次賞与における全社業績評価（改定後）：

図表 4



(エ) 株式報酬

改定前の制度では、毎事業年度の業績達成状況に応じてポイントを付与し、退任時に株式が交付される仕組みとしておりました（ただし、交付株式数の一部は、納税資金に充当することを目的に金銭で支給）。業績評価は、対象事業年度の全社業績評価及びESG評価とし、付与ポイント数は0%～157.5%（目標達成時の付与率を100%とした場合）の範囲で変動しました。

全社業績評価指標は、連結営業利益（ウェイト50%）、連結売上高（同25%）、連結純利益（同25%）としておりました。これら指標について、付与ポイント数は0%～150%（目標達成時の付与率を100%とした場合）で変動しました。

ESG指標は、対象事業年度の前事業年度に対するCO<sub>2</sub>削減量の増減率に応じて、上記の全社業績により算出された付与ポイント数を-10%～+5%の範囲で変動させました。

なお、当事業年度における目標値及び実績は以下の通りであり、目標値については2021年3月31日開催の取締役会で決定しております。

図表 5

単位：百万円

	連結売上高	連結営業利益	連結純利益
目 標	514,344	25,735	19,476
実 績	501,509	24,385	18,560

改定後の制度では、株式報酬は、中期の業績向上に向けた意識を高めることを目的とした業績連動分と、長期的な企業価値向上に向けた意識を高めることを目的とした非業績連動分の2種類を支給します。

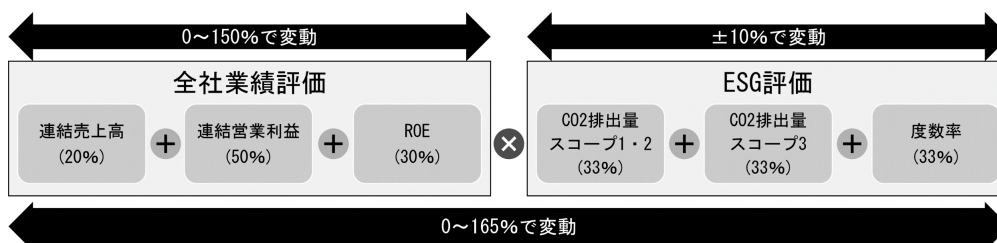
業績連動分は、毎年一定の時期にポイントを付与し、ポイント付与から3年間の業績達成状況に応じて交付株式数は0%～165%（目標達成時の交付率を100%とした場合）の範囲で変動する仕組みとし、ポイント付与から3年後に株式が交付されます（ただし、交付株式数の一部は、納税資金に充当することを目的に金銭で支給）。業績評価は全社業績評価及びESG評価とします。

全社業績指標は、中期の事業計画において重視している連結営業利益（ウェイト50%）、ROE（同30%）、連結売上高（同20%）とします。これら指標について、ポイント付与時（各業績評価期間の開始時）に目標値を設定し、目標達成状況に応じて、交付株式数は0%～150%（目標達成時の交付率を100%とした場合）の範囲で変動します。

ESG評価は、企業価値向上に向けたESG経営の実践において重視している、CO<sub>2</sub>排出量スコープ1+2（ウェイト33%）、CO<sub>2</sub>排出量スコープ3（同33%）、及び度数率（同33%）とします。これら指標について、ポイント付与時（各業績評価期間の開始時）に目標値を設定し、目標達成状況に応じて、上記の全社業績により算出された交付株式数を±10%の範囲で変動させます。

株式報酬（業績連動）における全社業績評価及びESG評価（改定後）：

図表 6



非業績連動分は、毎年一定の時期にポイントを付与し、退任時に付与ポイント分の株式が交付されます（ただし、交付株式数の一部は、納税資金に充当することを目的に金銭で支給）。



#### イ. 執行役員を兼務しない社内取締役

改正前の制度では、執行役員を兼務する社内取締役と同様の報酬体系を適用しておりました。

改定後の制度では、全てのステークホルダーを意識した経営の監督に加え、取締役として長期的な企業価値向上に向けた助言や知見の提供という期待役割を踏まえ、基本報酬及び株式報酬（非業績連動）を支給します。報酬水準の設定方法を含む具体的な支給方法は、前述の執行役員を兼務する社内取締役と同様です。報酬構成割合は、株式報酬（非業績連動）の割合が基本報酬の55%程度に設定しております。なお、業務執行を行わないことから、年次賞与及び株式報酬（業績連動）の支給対象ではありません。

#### ウ. 社外取締役

改正前の制度では、基本報酬のみを支給しておりました。

改定後の制度では、業務執行を行う経営陣から独立した客観的な立場での適切な経営の監督に加え、取締役として長期的な企業価値向上に向けた助言や知見の提供という期待役割を踏まえ、基本報酬及び株式報酬（非業績連動）を支給します。報酬水準の設定方法を含む具体的な支給方法は、前述の執行役員を兼務する社内取締役と同様です。報酬構成割合は、社外取締役としての独立性を確保するために、株式報酬（非業績連動）の割合が基本報酬の10%程度と過度にならない割合に設定しております。なお、業務執行を行わないことから、年次賞与及び株式報酬（業績連動）の支給対象ではありません。

#### エ. 監査役

改正前及び改定後の制度ともに、客観的かつ公正な立場で取締役の職務執行を監査するという期待役割を踏まえ、基本報酬のみを支給します。報酬水準の設定方法を含む具体的な支給方法は、前述の執行役員を兼務する社内取締役と同様です。

#### オ. 報酬の決定プロセス

取締役報酬については、改定前及び改定後の制度ともに、社外取締役を中心に構成される人事・報酬委員会における審議を経た上で、株主総会で決議された報酬限度額内で取締役会において決定します。今回の報酬改定については、人事・報酬委員会において、役員報酬の基本的な考え方から制度の詳細まで、外部専門機関の助言を得ながら複数回にわたり内容を審議し、取締役会で決定しました。

なお、取締役報酬について、業績評価等において例外措置等が必要な場合には、人事・報酬委員会における審議及び取締役会の決議に基づき必要な例外措置を講ずることがあります。また、不法行為や法令違反等があった場合は、人事・報酬委員会における審議及び取締役会の決議に基づき報酬の減額や返還を求めることがあります。

監査役報酬については、改定前及び改定後の制度ともに、監査役の協議により決定しております。

② 役員区分毎の報酬等の総額、報酬等の種類別の総額及び対象となる役員の員数

役員区分	報酬等の総額 (百万円)	報酬等の種類別の総額(百万円)			対象となる 役員の員数 (名)
		基本報酬	賞与	業績連動型 株式付与報酬	
取締役(社外取締役を除く。)	375	266	98	10	8
監査役(社外監査役を除く。)	19	19	—	—	1
社外役員	96	96	—	—	8

(注) 1 取締役報酬のうち、金銭報酬(基本報酬及び賞与)の総額については、第97回定時株主総会(2020年6月25日)の決議により、年額6億円以内(うち社外取締役分は年額1億円以内)とする旨承認を得ております。当該株主総会終結時点の取締役の員数は12名(うち社外取締役は4名)です。

2 取締役報酬のうち、株式報酬については、第93回定時株主総会(2016年6月29日)にて導入を決議し、第96回定時株主総会(2019年6月27日)にて改定を決議しており、前述の金銭報酬とは別枠で、取締役及び執行役員への付与分について3事業年度を対象として合計245百万円以内(一年あたり140,000株以内)とする旨承認を得ております。第96回定時株主総会終結時点の取締役の員数は10名(うち社外取締役は3名)です。なお、2023年3月期以降に適用する改定後の役員報酬制度においては、第99回定時株主総会(2022年6月29日)の決議により、取締役及び執行役員への付与分について3事業年度を対象として合計1,400百万円以内(一年あたり800,000株以内)とする旨承認を得ております。当該定時株主総会終結時点の取締役の員数は7名(うち社外取締役は4名)です。

3 監査役報酬については、第97回定時株主総会(2020年6月25日)の決議により、年額1億円以内とする旨承認を得ております。当該株主総会終結時点の監査役の員数は5名(うち社外監査役は4名)です。

③ 役員毎の連結報酬等の総額等

連結報酬等の総額が1億円以上である者が存在しないため、記載しておりません。

④ 使用人兼務役員の使用人給与のうち、重要なもの

該当事項はありません。

(5) 【株式の保有状況】

① 投資株式の区分の基準及び考え方

(純投資目的である投資株式)

当社は、専ら株式価値の変動や配当金の受け取り等によつての利益確保を目的としている投資株式を「純投資目的である投資株式」と考えております。

(純投資目的以外の目的である投資株式)

当社は、政策投資や業務戦略等を目的とする株式投資を「純投資目的以外の目的である投資株式」と考えております。中でも政策投資を目的として保有する株式投資が大半を占めており、取引先企業との総合的な取引維持・拡大を通じた発行会社グループとの中長期的な経済的利益の増大を目的としております。

② 純投資目的以外の目的である投資株式の保有状況

a. 保有方針及び保有の合理性を検証する方法並びに個別銘柄の保有の適否に関する取締役会等における検証の内容

(政策保有株式の保有及び縮減に関する方針)

当社は、事業戦略を推進する上での重要な協業及び取引関係の強化、中長期的な企業価値の向上に資することを目的に、政策保有株式を保有しております。

なお、保有リスクの抑制や資本の効率性の観点から残高縮減を基本方針としており、保有意義及び経済合理性を検証し、保有継続の妥当性が認められない場合には、取引先企業との十分な対話を経た上で、売却を進めます。

(保有方針)

当社は、株式保有リスクの抑制や資本の効率性の観点から、取引先企業との十分な対話を経た上で、政策投資を目的として保有する投資株式の残高縮減を基本方針とします。政策投資を目的として保有する投資株式については、収益性、取引先企業との関係強化及び当社の中長期的な企業価値の向上に資するかどうかの観点から、保有意義及び経済合理性を検証し、保有継続の妥当性が認められない場合には、取引先企業との十分な対話を経た上で、売却を進めます。

(保有の経済合理性を検証する方法)

年に1回、取締役会にて政策投資を目的として保有する全ての投資株式について、個別に中長期的な観点から、収益性、取引関係強化等の保有意義及び経済合理性を確認しております。なお、経済合理性の検証は、直近の東証一部（現プライム）市場上場企業の自己資本利益率（ROE）の平均値を基準とし、次の3つの率の合計を指標として実施しております。

- ・受注工事営業利益率 過去5事業年度間に当該取引先より受注した工事から得た営業利益の平均を、当該取引先株式の取得価額で除した率
- ・配当率 過去5事業年度間に受け取った配当の平均を、当該取引先株式の取得価額で除した率
- ・株価増減率 当該取引先株式の時価変動の下限値として統計的手法（VaR バリュース・アット・リスク）により算出した価格と当該取引先株式の取得価額との差を、当該取引先株式取得価額と保有年数の積で除した率

(2021年12月末基準の個別銘柄の保有の適否に関する取締役会等における検証の内容)

2022年3月31日開催の取締役会において、2021年12月末までの実績値を基に上記の方法により検証を実施しました。本検証の結果、個別銘柄のうち基準値を下回る等経済合理性や保有意義が低下した株式につきましては、2022年4月以降、取引先企業と売却に向けた折衝を開始します。

なお、当社は、2022年5月に「中期経営計画2024ローリングプラン」を公表し、資本の効率性や財務健全性を維持した上での成長投資の原資確保の観点から、政策保有株式を2022年度から2024年度までの3ヵ年で300億円（時価ベース）以上売却する方針としております。

b. 銘柄数及び貸借対照表計上額

	銘柄数 (銘柄)	貸借対照表計上額の 合計額(百万円)
非上場株式	63	5,887
非上場株式以外の株式	98	158,174

(当事業年度において株式数が増加した銘柄)

	銘柄数 (銘柄)	株式数の増加に係る取得 価額の合計額(百万円)	株式数の増加の理由
非上場株式	4	449	コーポレート・ベンチャー・キャピタルによる出資のためであります。
非上場株式以外の株式	7	1,250	株式取得による企業間取引関係等の強化により、中長期的な工事受注量の確保等で当社の経営戦略に資すると判断したためであります。

(当事業年度において株式数が減少した銘柄)

	銘柄数 (銘柄)	株式数の減少に係る売却 価額の合計額(百万円)
非上場株式	—	—
非上場株式以外の株式	12	4,520



c. 特定投資株式及びみなし保有株式の銘柄毎の株式数、貸借対照表計上額等に関する情報

特定投資株式

銘柄	当事業年度	前事業年度	保有目的、定量的な保有効果 及び株式数が増加した理由	当社の株式の保有の有無
	株式数(株)	株式数(株)		
	貸借対照表計上額 (百万円)	貸借対照表計上額 (百万円)		
㈱村田製作所	5,410,536	5,410,536	主要取引先であり、保有により取引関係が強化され、主に建築セグメントにおける中長期的な工場等の工事受注量の確保等に資するため、保有継続が適当と判断しております。	有
	43,917	47,839		
オリンパス㈱	6,882,580	6,882,580	主要取引先であり、保有により取引関係が強化され、主に建築セグメントにおける中長期的な工場等の工事受注量の確保等に資するため、保有継続が適当と判断しております。	無
	16,098	15,767		
三菱地所㈱	7,200,000	7,200,000	主要取引先であり、保有により取引関係が強化され、主に建築セグメントにおける中長期的な住宅・事務所ビル等の工事受注量の確保等に資するため、保有継続が適当と判断しております。	有
	13,096	13,914		
本田技研工業㈱	3,406,000	3,406,000	主要取引先であり、保有により取引関係が強化され、主に建築セグメントにおける中長期的な工場等の工事受注量の確保等に資するため、保有継続が適当と判断しております。	無
	11,876	11,304		
㈱ヤクルト本社	1,476,555	1,475,782	主要取引先であり、保有により取引関係が強化され、主に建築セグメントにおける中長期的な工場等の工事受注量の確保等に資するため、保有継続が適当と判断しております。なお、当事業年度では取引先持株会にて株式を追加購入しております。	有
	9,627	8,264		
㈱三菱UFJフィナンシャル・グループ	6,248,778	6,248,778	主要取引先、かつ金融取引先であり、保有により取引関係が強化され、主に建築セグメントにおける中長期的な事務所等の工事受注量の確保や、金融取引の円滑化等に資するため、保有継続が適当と判断しております。	無 (注) 3
	4,750	3,697		
住友不動産㈱	1,200,400	1,200,400	主要取引先であり、保有により取引関係が強化され、主に建築セグメントにおける中長期的な住宅・事務所ビル等の工事受注量の確保等に資するため、保有継続が適当と判断しております。	有
	4,068	4,688		
㈱丸井グループ	1,761,815	1,761,815	主要取引先であり、保有により取引関係が強化され、主に建築セグメントにおける中長期的な商業施設等の工事受注量の確保等に資するため、保有継続が適当と判断しております。	無
	3,964	3,662		
三菱倉庫㈱	1,077,500	1,077,500	主要取引先であり、保有により取引関係が強化され、主に建築セグメントにおける中長期的な物流施設等の工事受注量の確保等に資するため、保有継続が適当と判断しております。	有
	3,275	3,647		
京成電鉄㈱	851,523	850,145	主要取引先であり、保有により取引関係が強化され、主に土木セグメントにおける中長期的な鉄道関連の工事受注量の確保等に資するため、保有継続が適当と判断しております。なお、当事業年度では取引先持株会にて株式を追加購入しております。	無
	2,907	3,077		
日清食品ホールディングス㈱	337,000	337,000	主要取引先であり、保有により取引関係が強化され、主に建築セグメントにおける中長期的な工場等の工事受注量の確保等に資するため、保有継続が適当と判断しております。	無
	2,888	2,766		
スズキ㈱	672,000	672,000	主要取引先であり、保有により取引関係が強化され、主に建築セグメントにおける中長期的な工場等の工事受注量の確保等に資するため、保有継続が適当と判断しております。	有
	2,831	3,376		
日本特殊陶業㈱	1,370,850	1,370,850	主要取引先であり、保有により取引関係が強化され、主に建築セグメントにおける中長期的な工場等の工事受注量の確保等に資するため、保有継続が適当と判断しております。	有
	2,710	2,619		

銘柄	当事業年度	前事業年度	保有目的、定量的な保有効果 及び株式数が増加した理由	当社の株 式の保有 の有無
	株式数(株)	株式数(株)		
	貸借対照表計上額 (百万円)	貸借対照表計上額 (百万円)		
コムシスホールディングス(株)	1,012,000	1,012,000	主要取引先であり、保有により取引関係が強化され、主に建築セグメントにおける中長期的な事務所ビル等の工事受注量の確保等に資するため、保有継続が適当と判断しております。	無 (注) 3
	2,700	3,450		
ヤマトホールディングス(株)	880,916	880,916	主要取引先であり、保有により取引関係が強化され、主に建築セグメントにおける中長期的な物流施設等の工事受注量の確保等に資するため、保有継続が適当と判断しております。	無
	2,019	2,673		
東京海上ホールディングス(株)	267,675	267,675	主要取引先であり、保有により取引関係が強化され、主に建築セグメントにおける中長期的な事務所ビル等の工事受注量の確保等に資するため、保有継続が適当と判断しております。	無 (注) 3
	1,907	1,409		
(株)ニチレイ	754,500	754,500	主要取引先であり、保有により取引関係が強化され、主に建築セグメントにおける中長期的な物流施設等の工事受注量の確保等に資するため、保有継続が適当と判断しております。	有
	1,787	2,149		
大正製薬ホールディングス(株)	300,000	300,000	主要取引先であり、保有により取引関係が強化され、主に建築セグメントにおける中長期的な工場等の工事受注量の確保等に資するため、保有継続が適当と判断しております。	無
	1,704	2,142		
東海旅客鉄道(株)	100,000	100,000	主要取引先であり、保有により取引関係が強化され、主に土木セグメントにおける中長期的な鉄道関連の工事受注量の確保等に資するため、保有継続が適当と判断しております。	無
	1,596	1,655		
(株)牧野フライス製作所	354,600	354,600	主要取引先であり、保有により取引関係が強化され、主に建築セグメントにおける中長期的な工場等の工事受注量の確保等に資するため、保有継続が適当と判断しております。	有
	1,374	1,537		
(株)オカムラ	1,013,200	1,013,200	主要取引先であり、保有により取引関係が強化され、主に建築セグメントにおける中長期的な工場等の工事受注量の確保等に資するため、保有継続が適当と判断しております。	有
	1,227	1,314		
京浜急行電鉄(株)	913,175	903,912	主要取引先であり、保有により取引関係が強化され、主に土木セグメントにおける中長期的な鉄道関連の工事受注量の確保等に資するため、保有継続が適当と判断しております。なお、当事業年度では取引先持株会にて株式を追加購入しております。	無
	1,145	1,510		
ショーボンドホールディングス(株)	200,000	200,000	保有により企業関係強化に伴うシナジー効果を得られ、主に土木セグメントにおける中長期的な工事受注量の確保等に資するため、保有継続が適当と判断しております。	無 (注) 3
	1,066	954		
(株)ナガワ	102,200	102,200	主要取引先であり、保有により取引関係が強化され、主に建築セグメントにおける中長期的な工場等の工事受注量の確保等に資するため、保有継続が適当と判断しております。	有
	1,028	910		
京阪神ビルディング(株)	641,300	641,300	主要取引先であり、保有により取引関係が強化され、主に建築セグメントにおける中長期的な事務所ビル等の工事受注量の確保等に資するため、保有継続が適当と判断しております。	無
	961	954		
三井不動産(株)	314,000	314,000	主要取引先であり、保有により取引関係が強化され、主に建築セグメントにおける中長期的な住宅・事務所ビル等の工事受注量の確保等に資するため、保有継続が適当と判断しております。	無
	822	789		
(株)パイロットコーポレーション	150,000	150,000	主要取引先であり、保有により取引関係が強化され、主に建築セグメントにおける中長期的な事務所ビル等の工事受注量の確保等に資するため、保有継続が適当と判断しております。	無
	789	529		

銘柄	当事業年度	前事業年度	保有目的、定量的な保有効果 及び株式数が増加した理由	当社の株式の保有の有無
	株式数(株)	株式数(株)		
	貸借対照表計上額 (百万円)	貸借対照表計上額 (百万円)		
ヒューリック(株)	637,800	—	主要取引先であり、保有により取引関係が強化され、主に建築セグメントにおける中長期的な事務所ビル等の工事受注量の確保等に資するため、当事業年度において株式を購入しております。	有
	702	—		
フジテック(株)	215,300	215,300	昇降機設備等における主要取引先であり、保有により取引関係が強化され、主に建築セグメントにおける中長期的な工事受注量の確保等に資するため、保有継続が適当と判断しております。	有
	678	507		
グロープライド(株)	210,000	105,000	主要取引先であり、保有により取引関係が強化され、主に建築セグメントにおける中長期的な工場等の工事受注量の確保等に資するため、保有継続が適当と判断しております。なお、当事業年度の株式の増加は、株式分割によるものです。	有
	608	448		
東邦瓦斯(株)	220,500	220,500	主要取引先であり、保有により取引関係が強化され、主に建築セグメントにおける中長期的な事務所等の工事受注量の確保等に資するため、保有継続が適当と判断しております。	無
	600	1,506		
(株)千葉銀行	810,000	810,000	主要取引先、かつ金融取引先であり、保有により取引関係が強化され、主に建築セグメントにおける中長期的な事務所等の工事受注量の確保や、金融取引の円滑化等に資するため、保有継続が適当と判断しております。	有
	587	587		
(株)ニコン	439,500	879,000	主要取引先であり、保有により取引関係が強化され、主に建築セグメントにおける中長期的な工場等の工事受注量の確保等に資するため、保有継続が適当と判断しております。なお、当事業年度において保有株式の一部を売却しております。	有
	577	909		
阪急阪神ホールディングス(株)	162,258	162,258	主要取引先であり、保有により取引関係が強化され、主に土木セグメントにおける中長期的な鉄道関連の工事受注量の確保等に資するため、保有継続が適当と判断しております。	無
	575	575		
信越化学工業(株)	29,400	40,950	主要取引先であり、保有により取引関係が強化され、主に建築セグメントにおける中長期的な工場等の工事受注量の確保等に資するため、保有継続が適当と判断しております。なお、当事業年度において保有株式の一部を売却しております。	無
	552	762		
(株)中央倉庫	545,103	545,103	主要取引先であり、保有により取引関係が強化され、主に建築セグメントにおける中長期的な物流施設等の工事受注量の確保等に資するため、保有継続が適当と判断しております。	有
	539	616		
(株)日本触媒	100,000	100,000	主要取引先であり、保有により取引関係が強化され、主に建築セグメントにおける中長期的な工場等の工事受注量の確保等に資するため、保有継続が適当と判断しております。	有
	533	634		
東京建物(株)	286,600	286,600	主要取引先であり、保有により取引関係が強化され、主に建築セグメントにおける中長期的な事務所ビル等の工事受注量の確保等に資するため、保有継続が適当と判断しております。	有
	525	481		
(株)クボタ	226,000	226,000	主要取引先であり、保有により取引関係が強化され、主に建築セグメントにおける中長期的な工場等の工事受注量の確保等に資するため、保有継続が適当と判断しております。	有
	520	569		
阪和興業(株)	144,500	—	鉄鋼製品の取引等における当社の主要取引先であり、保有により取引関係が強化され、主に建築セグメントにおける中長期的な工事受注量の確保等に資するため、当事業年度において株式を購入しております。	有
	468	—		
エスピー食品(株)	126,000	126,000	主要取引先であり、保有により取引関係が強化され、主に建築セグメントにおける中長期的な工場等の工事受注量の確保等に資するため、保有継続が適当と判断しております。	有
	463	612		

銘柄	当事業年度	前事業年度	保有目的、定量的な保有効果 及び株式数が増加した理由	当社の株式の保有の有無
	株式数(株)	株式数(株)		
	貸借対照表計上額 (百万円)	貸借対照表計上額 (百万円)		
㈱協和日成	336,000	336,000	主要取引先であり、保有により取引関係が強化され、主に建築セグメントにおける中長期的な工場等の工事受注量の確保等に資するため、保有継続が適当と判断しております。	有
	438	359		
日本郵船㈱	35,000	70,000	主要取引先であり、保有により取引関係が強化され、主に建築セグメントにおける中長期的な事務所ビル等の工事受注量の確保等に資するため、保有継続が適当と判断しております。なお、当事業年度において保有株式の一部を売却しております。	無
	376	264		
E I Z O㈱	103,000	103,000	主要取引先であり、保有により取引関係が強化され、主に建築セグメントにおける中長期的な工場等の工事受注量の確保等に資するため、保有継続が適当と判断しております。	有
	369	430		
京阪ホールディングス㈱	120,000	120,000	主要取引先であり、保有により取引関係が強化され、主に土木セグメントにおける中長期的な鉄道関連の工事受注量の確保等に資するため、保有継続が適当と判断しております。	無
	361	552		
味の素㈱	100,000	100,000	主要取引先であり、保有により取引関係が強化され、主に建築セグメントにおける中長期的な工場等の工事受注量の確保等に資するため、保有継続が適当と判断しております。	無
	347	226		
トナミホールディングス㈱	90,800	90,800	主要取引先であり、保有により取引関係が強化され、主に建築セグメントにおける中長期的な物流施設等の工事受注量の確保等に資するため、保有継続が適当と判断しております。	有
	340	489		
㈱三井住友フィナンシャルグループ	80,428	80,428	主要取引先、かつ金融取引先であり、保有により取引関係が強化され、主に建築セグメントにおける中長期的な事務所等の工事受注量の確保や、金融取引の円滑化等に資するため、保有継続が適当と判断しております。	無 (注) 3
	314	322		
住友商事㈱	148,200	148,200	主要取引先であり、保有により取引関係が強化され、主に建築セグメントにおける中長期的な事務所ビル等の工事受注量の確保等に資するため、保有継続が適当と判断しております。	無
	314	233		
コニカミノルタ㈱	600,000	600,000	主要取引先であり、保有により取引関係が強化され、主に建築セグメントにおける中長期的な工場等の工事受注量の確保等に資するため、保有継続が適当と判断しております。	無
	309	360		
㈱みずほフィナンシャルグループ	197,422	197,422	主要取引先、かつ金融取引先であり、保有により取引関係が強化され、主に建築セグメントにおける中長期的な事務所等の工事受注量の確保や、金融取引の円滑化等に資するため、保有継続が適当と判断しております。	無 (注) 3
	309	315		
ANAホールディングス㈱	120,295	120,295	主要取引先であり、保有により取引関係が強化され、主に建築セグメントにおける中長期的な宿泊施設等の工事受注量の確保等に資するため、保有継続が適当と判断しております。	無
	308	309		
㈱ワコールホールディングス	165,000	165,000	主要取引先であり、保有により取引関係が強化され、主に建築セグメントにおける中長期的な工場等の工事受注量の確保等に資するため、保有継続が適当と判断しております。	無
	303	405		
㈱ノリタケカンパニーリミテド	64,956	64,956	主要取引先であり、保有により取引関係が強化され、主に建築セグメントにおける中長期的な工場等の工事受注量の確保等に資するため、保有継続が適当と判断しております。	無
	289	230		
南海電気鉄道㈱	118,240	118,240	主要取引先であり、保有により取引関係が強化され、主に土木セグメントにおける中長期的な鉄道関連の工事受注量の確保等に資するため、保有継続が適当と判断しております。	無
	279	300		



銘柄	当事業年度	前事業年度	保有目的、定量的な保有効果 及び株式数が増加した理由	当社の株 式の保有 の有無
	株式数(株)	株式数(株)		
	貸借対照表計上額 (百万円)	貸借対照表計上額 (百万円)		
前澤給装工業(株)	271,600	135,800	給水装置、埋設配管事業等、当社に近い事業に強みを持つ取引先であり、保有により企業関係強化に伴うシナジー効果を得られ、主に建築セグメントにおける中長期的な工事受注量の確保等に資するため、保有継続が適当と判断しております。なお、当事業年度の株式の増加は、株式分割によるものです。	有
	264	310		
(株)ロジネットジャパン	88,500	88,500	主要取引先であり、保有により取引関係が強化され、主に建築セグメントにおける中長期的な物流施設等の工事受注量の確保等に資するため、保有継続が適当と判断しております。	無
	259	280		
あすか製薬ホールディングス(株)	194,100	194,100	主要取引先であり、保有により取引関係が強化され、主に建築セグメントにおける中長期的な工場等の工事受注量の確保等に資するため、保有継続が適当と判断しております。	無 (注) 3
	245	285		
オリエンタル白石(株)	990,000	990,000	保有により企業関係強化に伴うシナジー効果を得られ、主に土木セグメントにおける中長期的な工事受注量の確保等に資するため、保有継続が適当と判断しております。	有
	234	300		
京王電鉄(株)	45,576	43,344	主要取引先であり、保有により取引関係が強化され、主に土木セグメントにおける中長期的な鉄道関連の工事受注量の確保等に資するため、保有継続が適当と判断しております。なお、当事業年度では取引先持株会にて株式を追加購入しております。	有
	218	322		
(株)タクマ	151,900	151,900	プラント・バイオマス発電設備工事等、当社に近い事業に強みを持つ取引先であり、保有により企業関係強化に伴うシナジー効果を得られ、主に建築・新領域セグメントにおける中長期的な工事受注量の確保等に資するため、保有継続が適当と判断しております。	有
	217	364		
三菱電機(株)	—	1,525,000	当事業年度において、保有全株式を売却しました。	無
	—	2,571		
三菱重工業(株)	—	130,000	当事業年度において、保有全株式を売却しました。	無
	—	448		

(注) 1 記載全銘柄につき、2022年3月31日の取締役会にて保有適否の検証を行っております。

2 記載全銘柄につき、保有効果を検証する指標として、工事営業利益率、工事受注予定等を使用しているため、秘密保持の観点から定量的な保有効果を開示することが困難であります。

3 当該取引先は当社株式を直接保有しておりませんが、同社子会社が当社株式を保有しております。

#### みなし保有株式

該当事項はありません。

#### ③ 保有目的が純投資目的である投資株式

該当事項はありません。

#### ④ 当事業年度中に投資株式の保有目的を純投資目的から純投資目的以外の目的に変更したもの

該当事項はありません。

#### ⑤ 当事業年度中に投資株式の保有目的を純投資目的以外の目的から純投資目的に変更したもの

該当事項はありません。

## 第5 【経理の状況】

### 1 連結財務諸表及び財務諸表の作成方法について

- (1) 当社の連結財務諸表は、「連結財務諸表の用語、様式及び作成方法に関する規則」（昭和51年大蔵省令第28号）に準拠して作成し、「建設業法施行規則」（昭和24年建設省令第14号）に準じて記載しております。
- (2) 当社の財務諸表は、「財務諸表等の用語、様式及び作成方法に関する規則」（昭和38年大蔵省令第59号）第2条の規定に基づき、同規則及び「建設業法施行規則」（昭和24年建設省令第14号）により作成しております。

### 2 監査証明について

当社は、金融商品取引法第193条の2第1項の規定に基づき、連結会計年度（2021年4月1日から2022年3月31日まで）の連結財務諸表及び事業年度（2021年4月1日から2022年3月31日まで）の財務諸表について、青南監査法人による監査を受けております。

### 3 連結財務諸表等の適正性を確保するための特段の取組みについて

当社は、連結財務諸表等の適正性を確保するための特段の取組みを行っております。具体的には、会計基準等の内容を適切に把握し、会計基準等の変更等についての的確に対応することができる体制を整備するため、公益財団法人財務会計基準機構へ加入し、情報を収集するとともに、各種セミナーへ参加しております。

1 【連結財務諸表等】

(1) 【連結財務諸表】

① 【連結貸借対照表】

(単位：百万円)

	前連結会計年度 (2021年3月31日)	当連結会計年度 (2022年3月31日)
<b>資産の部</b>		
流動資産		
現金預金	95,037	120,538
受取手形・完成工事未収入金等	209,347	※1 208,892
有価証券	10,100	10,300
販売用不動産	※10 11,080	※10 8,301
未成工事支出金	※9 11,010	※9 9,680
その他の棚卸資産	8,031	5,124
その他	29,788	24,887
貸倒引当金	△1,248	△1,188
流動資産合計	373,147	386,536
固定資産		
有形固定資産		
建物・構築物（純額）	※3, ※10 40,552	※3, ※6, ※10 47,912
機械、運搬具及び工具器具備品（純額）	※3 6,119	※3 11,019
土地	※5, ※10 86,493	※5, ※6, ※10 87,652
リース資産（純額）	83	59
建設仮勘定	11,622	15,294
有形固定資産合計	※2 144,871	※2 161,938
無形固定資産		
のれん	608	701
その他	※3, ※5 8,876	※3, ※5 11,255
無形固定資産合計	9,484	11,956
投資その他の資産		
投資有価証券	※4, ※6 200,290	※4, ※6 192,650
長期貸付金	※6 842	※6 817
退職給付に係る資産	1,966	2,129
繰延税金資産	637	677
その他	4,744	4,585
貸倒引当金	△194	△91
投資その他の資産合計	208,285	200,768
固定資産合計	362,642	374,663
資産合計	735,789	761,199

(単位：百万円)

	前連結会計年度 (2021年3月31日)	当連結会計年度 (2022年3月31日)
<b>負債の部</b>		
流動負債		
支払手形・工事未払金等	114,000	97,728
短期借入金	48,297	※6 59,969
コマーシャル・ペーパー	20,000	20,000
1年内償還予定の社債	—	※6 15,190
未払法人税等	8,525	6,175
未成工事受入金	27,779	※1 28,369
賞与引当金	6,957	6,071
完成工事補償引当金	3,641	3,819
工事損失引当金	※9 2,753	※9 2,666
預り金	32,717	38,465
その他	17,009	20,660
流動負債合計	281,681	299,116
固定負債		
社債	50,100	※6 45,245
長期借入金	32,643	38,991
繰延税金負債	24,496	22,690
再評価に係る繰延税金負債	※5 6,389	※5 6,124
役員退職慰労引当金	205	239
役員株式給付引当金	236	240
関係会社整理損失引当金	28	1,193
退職給付に係る負債	21,470	21,849
資産除去債務	1,999	2,207
その他	4,003	4,258
固定負債合計	141,573	143,041
負債合計	423,255	442,157
純資産の部		
株主資本		
資本金	23,001	23,001
資本剰余金	26,259	26,457
利益剰余金	189,217	199,155
自己株式	△9,388	△8,462
株主資本合計	229,089	240,152
その他の包括利益累計額		
その他有価証券評価差額金	79,474	73,435
繰延ヘッジ損益	108	385
土地再評価差額金	※5 3,674	※5 3,073
為替換算調整勘定	△2,174	△391
退職給付に係る調整累計額	△153	△81
その他の包括利益累計額合計	80,928	76,421
非支配株主持分	2,515	2,467
純資産合計	312,533	319,042
負債純資産合計	735,789	761,199



② 【連結損益計算書及び連結包括利益計算書】

【連結損益計算書】

(単位：百万円)

	前連結会計年度 (自 2020年 4月 1日 至 2021年 3月 31日)	当連結会計年度 (自 2021年 4月 1日 至 2022年 3月 31日)
売上高		
完成工事高	487,994	472,641
投資開発事業等売上高	19,140	28,868
売上高合計	507,134	※1 501,509
売上原価		
完成工事原価	※2 430,693	※2,※3 417,249
投資開発事業等売上原価	※5 11,553	※5 21,582
売上原価合計	442,246	438,832
売上総利益		
完成工事総利益	57,300	55,392
投資開発事業等総利益	7,586	7,285
売上総利益合計	64,887	62,677
販売費及び一般管理費	※4,※5 37,190	※4,※5 38,292
営業利益	27,697	24,385
営業外収益		
受取利息	220	210
受取配当金	3,129	3,464
保険配当金	257	276
持分法による投資利益	31	191
その他	872	764
営業外収益合計	4,511	4,907
営業外費用		
支払利息	965	861
支払手数料	518	186
その他	360	133
営業外費用合計	1,845	1,180
経常利益	30,363	28,111
特別利益		
固定資産売却益	※6 35	※6 24
投資有価証券売却益	2,637	3,127
その他	105	595
特別利益合計	2,777	3,747
特別損失		
固定資産廃棄損	※7 1,593	※7 1,550
減損損失	※8 1,021	※8 492
投資有価証券売却損	424	12
投資有価証券評価損	481	0
関係会社整理損失引当金繰入額	—	1,162
その他	243	409
特別損失合計	3,764	3,629
税金等調整前当期純利益	29,376	28,230
法人税、住民税及び事業税	10,112	9,271
法人税等調整額	△420	490
法人税等合計	9,692	9,761
当期純利益	19,684	18,468
非支配株主に帰属する当期純損失(△)	△51	△92
親会社株主に帰属する当期純利益	19,735	18,560

【連結包括利益計算書】

(単位：百万円)

	前連結会計年度 (自 2020年4月1日 至 2021年3月31日)	当連結会計年度 (自 2021年4月1日 至 2022年3月31日)
当期純利益	19,684	18,468
その他の包括利益		
その他有価証券評価差額金	27,520	△6,039
繰延ヘッジ損益	121	277
為替換算調整勘定	△1,527	1,349
退職給付に係る調整額	1,029	88
持分法適用会社に対する持分相当額	200	414
その他の包括利益合計	※1 27,344	※1 △3,909
包括利益	47,028	14,559
(内訳)		
親会社株主に係る包括利益	47,146	14,654
非支配株主に係る包括利益	△118	△95

③ 【連結株主資本等変動計算書】

前連結会計年度(自 2020年4月1日 至 2021年3月31日)

(単位：百万円)

	株主資本				
	資本金	資本剰余金	利益剰余金	自己株式	株主資本合計
当期首残高	23,001	26,259	176,564	△9,392	216,433
当期変動額					
剰余金の配当			△7,993		△7,993
親会社株主に帰属する当期純利益			19,735		19,735
自己株式の処分				5	5
自己株式の取得				△0	△0
株式交換による増加					—
連結子会社の増資による持分の増減		△0			△0
土地再評価差額金の取崩			909		909
株主資本以外の項目の当期変動額（純額）					
当期変動額合計	—	△0	12,652	4	12,656
当期末残高	23,001	26,259	189,217	△9,388	229,089

	その他の包括利益累計額						非支配株主持分	純資産合計
	その他有価証券評価差額金	繰延ヘッジ損益	土地再評価差額金	為替換算調整勘定	退職給付に係る調整累計額	その他の包括利益累計額合計		
当期首残高	51,954	△13	4,584	△805	△1,292	54,427	2,635	273,496
当期変動額								
剰余金の配当								△7,993
親会社株主に帰属する当期純利益								19,735
自己株式の処分								5
自己株式の取得								△0
株式交換による増加								—
連結子会社の増資による持分の増減								△0
土地再評価差額金の取崩								909
株主資本以外の項目の当期変動額（純額）	27,520	121	△909	△1,369	1,138	26,501	△120	26,381
当期変動額合計	27,520	121	△909	△1,369	1,138	26,501	△120	39,037
当期末残高	79,474	108	3,674	△2,174	△153	80,928	2,515	312,533

当連結会計年度(自 2021年4月1日 至 2022年3月31日)

(単位：百万円)

	株主資本				
	資本金	資本剰余金	利益剰余金	自己株式	株主資本合計
当期首残高	23,001	26,259	189,217	△9,388	229,089
当期変動額					
剰余金の配当			△9,223		△9,223
親会社株主に帰属する当期純利益			18,560		18,560
自己株式の処分				32	32
自己株式の取得				△1	△1
株式交換による増加		198		894	1,093
連結子会社の増資による持分の増減					—
土地再評価差額金の取崩			600		600
株主資本以外の項目の当期変動額（純額）					
当期変動額合計	—	198	9,938	925	11,063
当期末残高	23,001	26,457	199,155	△8,462	240,152

	その他の包括利益累計額						非支配株主持分	純資産合計
	その他 有価証券 評価差額金	繰延ヘッジ 損益	土地再評価 差額金	為替換算 調整勘定	退職給付 に係る 調整累計額	その他の 包括利益 累計額合計		
当期首残高	79,474	108	3,674	△2,174	△153	80,928	2,515	312,533
当期変動額								
剰余金の配当								△9,223
親会社株主に帰属する当期純利益								18,560
自己株式の処分								32
自己株式の取得								△1
株式交換による増加								1,093
連結子会社の増資による持分の増減								—
土地再評価差額金の取崩								600
株主資本以外の項目の当期変動額（純額）	△6,039	277	△600	1,782	72	△4,507	△47	△4,554
当期変動額合計	△6,039	277	△600	1,782	72	△4,507	△47	6,508
当期末残高	73,435	385	3,073	△391	△81	76,421	2,467	319,042

## ④ 【連結キャッシュ・フロー計算書】

(単位：百万円)

	前連結会計年度 (自 2020年 4月 1日 至 2021年 3月 31日)	当連結会計年度 (自 2021年 4月 1日 至 2022年 3月 31日)
営業活動によるキャッシュ・フロー		
税金等調整前当期純利益	29,376	28,230
減価償却費	3,834	4,765
減損損失	1,021	492
のれん償却額	86	104
貸倒引当金の増減額 (△は減少)	246	△172
関係会社整理損失引当金の増減額 (△は減少)	△8	1,164
持分法による投資損益 (△は益)	△31	△191
退職給付に係る負債の増減額 (△は減少)	378	148
退職給付に係る資産の増減額 (△は増加)	571	△63
その他の引当金の増減額 (△は減少)	△576	△869
有価証券及び投資有価証券評価損益 (△は益)	481	0
有価証券及び投資有価証券売却損益 (△は益)	△2,212	△3,115
有形固定資産売却損益 (△は益)	△34	△24
固定資産廃棄損	1,593	1,550
受取利息及び受取配当金	△3,349	△3,675
支払利息	965	861
売上債権の増減額 (△は増加)	△46,220	1,625
未成工事支出金の増減額 (△は増加)	5,537	1,435
販売用不動産の増減額 (△は増加)	1,365	4,304
不動産事業支出金の増減額 (△は増加)	△4,092	1,136
その他の流動資産の増減額 (△は増加)	△11,243	6,025
仕入債務の増減額 (△は減少)	8,981	△16,298
未成工事受入金の増減額 (△は減少)	△2,140	658
その他の流動負債の増減額 (△は減少)	161	7,877
その他	693	△187
小計	△14,615	35,785
利息及び配当金の受取額	3,423	3,681
利息の支払額	△953	△853
法人税等の支払額	△9,012	△11,526
その他	18	186
営業活動によるキャッシュ・フロー	△21,139	27,274

(単位：百万円)

	前連結会計年度 (自 2020年4月1日 至 2021年3月31日)	当連結会計年度 (自 2021年4月1日 至 2022年3月31日)
<b>投資活動によるキャッシュ・フロー</b>		
定期預金の預入による支出	△399	—
定期預金の払戻による収入	76	69
有価証券の売却及び償還による収入	—	100
有形固定資産の取得による支出	△25,735	△21,814
有形固定資産の売却による収入	35	80
有形固定資産の除却による支出	△1,745	△1,471
無形固定資産の取得による支出	△1,842	△2,511
補助金の受入による収入	9	2,900
投資有価証券の取得による支出	△4,190	△3,357
投資有価証券の売却及び償還による収入	6,465	6,321
貸付けによる支出	△101	△3
貸付金の回収による収入	42	28
連結の範囲の変更を伴う子会社株式の取得による支出	△107	※2 △1,037
持分法適用関連会社株式の取得による支出	△3,643	△57
敷金及び保証金の差入による支出	△85	△263
その他	370	582
投資活動によるキャッシュ・フロー	△30,852	△20,433
<b>財務活動によるキャッシュ・フロー</b>		
短期借入金の純増減額 (△は減少)	1,224	13,809
コマーシャル・ペーパーの増減額 (△は減少)	20,000	—
長期借入れによる収入	9,717	12,920
長期借入金の返済による支出	△6,616	△9,037
社債の発行による収入	20,000	10,000
社債の償還による支出	△5,000	△30
配当金の支払額	△7,993	△9,223
非支配株主への配当金の支払額	△2	△2
連結の範囲の変更を伴わない子会社株式の取得による支出	—	△76
自己株式の取得による支出	△0	△1
その他	△49	△51
財務活動によるキャッシュ・フロー	31,279	18,306
現金及び現金同等物に係る換算差額	△978	426
現金及び現金同等物の増減額 (△は減少)	△21,690	25,574
現金及び現金同等物の期首残高	125,418	103,727
現金及び現金同等物の期末残高	※1 103,727	※1 129,301

## 【注記事項】

(連結財務諸表作成のための基本となる重要な事項)

### 1 連結の範囲に関する事項

#### (1) 連結子会社の数 30社

主要な連結子会社名は、「第1 企業の概況」の「4 関係会社の状況」に記載の通りであります。

なお、当連結会計年度において、昭和建設株式会社については株式取得に伴い、五島フローティングウィンドファーム合同会社他2社については新規設立に伴い、及び戸田ソーラーエナジー深谷合同会社については重要性が増したことに伴い、連結の範囲に含めております。

#### (2) 主要な非連結子会社名

エスシーシー・ヒューマンコミュニティサービス株式会社

非連結子会社はいずれも小規模会社であり、合計の総資産、売上高、当期純損益（持分に見合う額）及び利益剰余金（持分に見合う額）等は、いずれも連結財務諸表に重要な影響を及ぼしていないため、連結の範囲から除外しております。

### 2 持分法の適用に関する事項

#### (1) 持分法適用の関連会社名

PT Tatamulia Nusantara Indah, Jack-up Wind Farm Construction株式会社

なお、当連結会計年度において、新規に設立したJack-up Wind Farm Construction株式会社を持分法適用の範囲に含めております。

#### (2) 主要な持分法非適用の非連結子会社名

エスシーシー・ヒューマンコミュニティサービス株式会社

#### (3) 主要な持分法非適用の関連会社名

株式会社駒込SPC

#### (4) 持分法非適用の非連結子会社及び関連会社は、それぞれ当期純損益（持分に見合う額）及び利益剰余金（持分に見合う額）等が連結財務諸表に及ぼす影響が軽微であり、かつ全体としても重要性がないため、持分法の適用から除外しております。

### 3 連結子会社の事業年度等に関する事項

連結子会社であるToda America, Inc.、Construtora Toda do Brasil S/A、Thai Toda Corporation Ltd.、Toda Vietnam Co., Ltd.、PT Toda Group Indonesia、Tobic Co., Ltd.、Toda Energia do Brasil Ltda.他5社の決算日は12月31日であり、連結財務諸表の作成にあたっては同決算日現在の財務諸表を使用しております。ただし、連結決算日3月31日までの期間に発生した重要な取引については連結上必要な調整を行っております。

また、戸田ソーラーエナジー深谷合同会社の決算日は1月31日であり、連結財務諸表の作成にあたっては連結決算日現在で実施した仮決算に基づく財務諸表を使用しております。

なお、上記以外の連結子会社の決算日は連結決算日と同一であります。

### 4 会計方針に関する事項

#### (1) 重要な資産の評価基準及び評価方法

##### ①有価証券

満期保有目的の債券

償却原価法（定額法）

その他有価証券

市場価格のない株式等以外のもの

時価法（評価差額は全部純資産直入法により処理し、売却原価は移動平均法により算定しております。）

市場価格のない株式等

移動平均法による原価法

なお、投資事業有限責任組合及びそれに類する組合への出資（金融商品取引法第2条第2項により有価証券とみなされるもの）については、組合契約に規定される決算報告日に応じて入手可能な最近の決算書を基礎とし、持分相当額を純額で取り込む方法によっております。また、主たる事業目的による出資の場合は持分相当額を「営業損益」に、主たる事業目的以外による出資の場合は「営業外損益」に計上するとともに「投資有価証券」に加減しております。

- ②デリバティブ  
時価法
- ③棚卸資産  
未成工事支出金  
個別法による原価法  
販売用不動産  
個別法による原価法（連結貸借対照表価額は収益性の低下に基づく簿価切下げの方法により算定しております。）
- ④その他の棚卸資産  
材料貯蔵品  
総平均法による原価法（連結貸借対照表価額は収益性の低下に基づく簿価切下げの方法により算定しております。）  
不動産事業支出金  
個別法による原価法（連結貸借対照表価額は収益性の低下に基づく簿価切下げの方法により算定しております。）

(2) 重要な減価償却資産の減価償却の方法

- ①有形固定資産（リース資産を除く）  
主として定率法（ただし、1998年4月1日以降に取得した建物（附属設備を除く）並びに2016年4月1日以降に取得した建物附属設備及び構築物は定額法）を採用しております。ただし、一部の連結子会社においては、機械、運搬具及び工具器具備品について定額法を採用しております。  
また、主として国内会社は、耐用年数及び残存価額について、法人税法に規定する方法と同一の基準によっております。
- ②無形固定資産（リース資産を除く）  
定額法を採用しております。  
なお、主として国内会社は、耐用年数について、法人税法に規定する方法と同一の基準によっております。ただし、自社利用のソフトウェアについては、社内における利用可能期間（原則として5年）に基づく定額法を採用しております。
- ③リース資産  
所有権移転外ファイナンス・リース取引に係るリース資産  
リース期間を耐用年数とし、残存価額を零とする定額法を採用しております。

(3) 重要な引当金の計上基準

- ①貸倒引当金  
売上債権、貸付金等の貸倒による損失に備えるため、一般債権については貸倒実績率により、貸倒懸念債権等については個別に回収可能性を検討し、回収不能見込額を計上しております。
- ②賞与引当金  
従業員に対して支給する賞与に充てるため支給見込額に基づき計上しております。
- ③完成工事補償引当金  
完成工事に係る瑕疵担保等の費用に備えるため、過去の一定期間における実績率に基づく将来の見積補償額及び特定物件における将来の見積補償額を計上しております。
- ④工事損失引当金  
受注工事に係る将来の損失に備えるため、未引渡工事のうち当連結会計年度末において損失の発生が見込まれ、かつ、その金額を合理的に見積ることができる工事について、損失見込額を計上しております。
- ⑤役員退職慰労引当金  
当社の執行役員及び連結子会社の役員の退職慰労金の支給に備えるため、内規に基づく期末要支給額を計上しております。
- ⑥関係会社整理損失引当金  
関係会社の整理に伴い、将来発生すると見込まれる損失に備えるため、当該損失見込額を計上しております。
- ⑦役員株式給付引当金  
株式付与規程に基づく当社取締役及び執行役員への当社株式の給付に備えるため、当連結会計年度末における株式給付債務見込額を計上しております。

(4) 退職給付に係る会計処理の方法

- ①退職給付見込額の期間帰属方法  
退職給付債務の算定にあたり、退職給付見込額を当連結会計年度末までの期間に帰属させる方法については、給付算定式基準によっております。



- ②数理計算上の差異の費用処理方法  
数理計算上の差異については、5年による定額法により按分した額をそれぞれ発生の翌連結会計年度から費用処理することとしております。
- ③小規模企業等における簡便法の採用  
一部の連結子会社は、退職給付に係る負債及び退職給付費用の計算に、退職給付に係る期末自己都合要支給額を退職給付債務とする方法を用いた簡便法を適用しております。
- (5) 重要な収益及び費用の計上基準  
完成工事高及び完成工事原価の計上基準  
当社及び連結子会社では、主要な事業である建築事業及び土木事業等において、顧客と締結した工事契約に基づき、建物又は構造物等の施工等を行い、成果物を顧客へ引き渡す履行義務を負っております。当該契約は、一定の期間にわたり履行義務が充足する取引であり、履行義務の充足に係る進捗度に応じて収益を認識しております。なお、進捗度の測定は、各報告期間の期末日までに発生した工事原価が、予想される工事原価の合計に占める割合に基づいて行っております。  
また、契約の初期段階において、履行義務の充足に係る進捗度を合理的に見積もることができないが、発生する費用を回収することが見込まれる場合は、原価回収基準にて収益を認識しております。なお、契約における取引開始日から完全に履行義務を充足すると見込まれる時点までの期間がごく短い工事契約については代替的な取扱いを適用し、一定の期間にわたり収益を認識せず、完全に履行義務を充足した時点で収益を認識しております。  
契約不履行に伴い発生する損害賠償金等、顧客へ一定の返金義務が生じることが見込まれる場合は、当該金額を見積もった上で収益を減額しております。  
工事契約における取引の対価を受領する時期は、個々の契約毎に異なっていることから、個々の契約毎に金融要素を見積もった上で重要性の有無を判定しております。この結果、重要な金融要素を含む契約はないと判断しております。
- (6) 重要な外貨建の資産又は負債の本邦通貨への換算基準  
外貨建金銭債権債務は連結決算日の直物為替相場により円貨に換算し、換算差額は損益として処理しております。なお、在外子会社の資産、負債は在外子会社の決算日の直物為替相場により円貨に換算し、収益及び費用については期中平均相場により円貨換算しております。また、換算差額は純資産の部における為替換算調整勘定及び非支配株主持分に含めて計上しております。
- (7) 重要なヘッジ会計の方法  
①ヘッジ会計の方法  
繰延ヘッジ処理によるものであります。ただし、特例処理の要件を満たす金利スワップについては、特例処理を採用しております。  
②ヘッジ手段とヘッジ対象  
a. ヘッジ手段：為替予約  
ヘッジ対象：海外工事及び海外資材調達における外貨建支払予定取引  
b. ヘッジ手段：金利スワップ  
ヘッジ対象：借入金  
③ヘッジ方針  
デリバティブ取引に関する権限規程及び取引限度額等を定めた内部規程に基づき、ヘッジ対象に係る為替相場変動リスク及び金利変動リスクを一定の範囲内でヘッジしております。  
④ヘッジ有効性評価の方法  
ヘッジ開始時から当連結会計年度末までの期間において、ヘッジ対象のキャッシュ・フロー変動の累計又は相場変動とヘッジ手段のキャッシュ・フロー変動の累計又は相場変動とを比較し、両者の変動額等を基礎にしてヘッジ有効性を評価しております。ただし、特例処理によっている金利スワップについては、有効性の評価を省略しております。
- (8) のれんの償却方法及び償却期間  
のれんについては、10年以内のその効果の及ぶ期間にわたって均等償却を行っております。ただし、重要性が乏しい場合は、発生時に一括償却しております。
- (9) 連結キャッシュ・フロー計算書における資金の範囲  
連結キャッシュ・フロー計算書における資金（現金及び現金同等物）は、手許現金、随時引き出し可能な預金及び容易に換金可能であり取得日から3ヶ月以内に償還期限の到来する短期投資からなります。
- (10) その他連結財務諸表作成のための重要な事項  
関連する会計基準等の定めが明らかでない場合に採用した会計処理の原則及び手続  
建設業の共同企業体（JV）に係る会計処理の方法は、主として構成員の出資割合に応じて、資産、負債、収益及び費用を認識する方法によるものであります。

(重要な会計上の見積り)

1 一定の期間にわたり収益を認識する方法 (いわゆる旧工事進行基準) における見積り

(1) 当連結会計年度の連結財務諸表に計上した金額

(単位：百万円)

	前連結会計年度	当連結会計年度
完成工事高	445,590	429,888

(2) 識別した項目に係る重要な会計上の見積りの内容に関する情報

一定の期間にわたり収益を認識する方法 (いわゆる旧工事進行基準) の適用にあたり、工事収益総額、工事原価総額、決算日における工事進捗度について、原則として全ての工事を対象に、入手した情報に基づき最善の見積りを行っております。

工事収益総額の算定においては、未契約の増減工事がある場合には、発注者との交渉状況等をもとに見積った工事価格を計上しております。

工事原価総額の算定においては、協会社との精算状況や諸条件の仮定をもとに、工事の進捗に応じて継続的に見積りを見直しております。

このため、工事収益総額及び工事原価総額が見積りと異なった場合、翌連結会計年度の連結財務諸表に影響を与える可能性があります。

2 固定資産の減損における見積り

(1) 当連結会計年度の連結財務諸表に計上した金額

(単位：百万円)

	前連結会計年度	当連結会計年度
減損損失	1,021	492

(2) 識別した項目に係る重要な会計上の見積りの内容に関する情報

資産のグルーピングにあたり、管理会計上の区分を基礎として、自社使用の事業用資産については事業所毎に、賃貸用資産及び遊休資産等については個別物件毎にグルーピングを行い、減損損失認識の要否を検討した結果、認識すべきと判定した場合、帳簿価額を回収可能価額まで減額し、当該減少額を減損損失として計上しております。

回収可能価額は、正味売却価額及び将来の使用価値に基づいて算定しておりますが、それらの見積りには不確実性が伴うため、経済情勢や市況の悪化等により、見積りの前提条件に変化があった場合には、翌連結会計年度以降の連結財務諸表に影響を与える可能性があります。

(会計方針の変更)

(収益認識に関する会計基準等の適用)

「収益認識に関する会計基準」(企業会計基準第29号 2020年3月31日。以下「収益認識会計基準」という。)等を当連結会計年度の期首から適用し、約束した財又はサービスの支配が顧客に移転した時点で、当該財又はサービスと交換に受け取ると見込まれる金額で収益を認識することとしております。これにより、工事契約に関して、従来は、工事の進捗部分について成果の確実性が認められる場合には、工事進行基準によっておりましたが、財又はサービスに対する支配が顧客に一定の期間にわたり移転する場合には、財又はサービスを顧客に移転する履行義務を充足するにつれて、一定の期間にわたり収益を認識する方法に変更しております。履行義務の充足に係る進捗度の測定は、各報告期間の期末日までに発生した工事原価が、予想される工事原価の合計に占める割合に基づいて行っております。また、契約の初期段階において、履行義務の充足に係る進捗度を合理的に見積ることができないが、発生する費用を回収することが見込まれる場合は、原価回収基準にて収益を認識しております。なお、契約における取引開始日から完全に履行義務を充足すると見込まれる時点までの期間がごく短い工事契約については代替的な取扱いを適用し、一定の期間にわたり収益を認識せず、完全に履行義務を充足した時点で収益を認識しております。

さらに、建設資材等の販売等に係る収益について、従来は、総額で収益を認識しておりましたが、顧客への財又はサービスの提供における役割(本人又は代理人)を判断した結果、純額で収益を認識する方法に変更しております。

収益認識会計基準等の適用については、収益認識会計基準第84項ただし書きに定める経過的な取扱いに従っており、当連結会計年度の期首より前に新たな会計方針を遡及適用した場合の累積的影響額を、当連結会計年度の期首の利益剰余金に加減し、当該期首残高から新たな会計方針を適用しております。ただし、収益認識会計基準第86項に定める方法を適用し、当連結会計年度の期首より前までに従前の取扱いに従ってほとんど全ての収益の額を認識した契約に、新たな会計方針を遡及適用していません。

この結果、当連結会計年度の期首の利益剰余金には影響はありませんでしたが、当連結会計年度の連結損益計算書は、売上高は30億円、売上原価は30億円増加しました。

なお、収益認識会計基準第89-3項に定める経過的な取扱いに従って、前連結会計年度に係る「収益認識関係」注記については記載していません。

#### (時価の算定に関する会計基準等の適用)

「時価の算定に関する会計基準」(企業会計基準第30号 2019年7月4日。以下「時価算定会計基準」という。)等を当連結会計年度の期首から適用し、時価算定会計基準第19項及び「金融商品に関する会計基準」(企業会計基準第10号 2019年7月4日)第44-2項に定める経過的な取扱いに従って、時価算定会計基準等が定める新たな会計方針を、将来にわたって適用することとしております。なお、連結財務諸表に与える影響はありません。

また、「金融商品関係に関する注記」において、金融商品の時価のレベル毎の内訳等に関する事項等の注記を行うこととしました。ただし、「金融商品の時価等の開示に関する適用指針」(企業会計基準適用指針第19号 2019年7月4日)第7-4項に定める経過的な取扱いに従って、当該注記のうち前連結会計年度に係るものについては記載していません。

#### (未適用の会計基準等)

- ・「時価の算定に関する会計基準の適用指針」(企業会計基準適用指針第31号 2021年6月17日)

##### (1) 概要

投資信託の時価の算定及び注記に関する取扱い並びに貸借対照表に持分相当額を純額で計上する組合等への出資の時価の注記に関する取扱いが定められました。

##### (2) 適用予定日

2023年3月期の期首より適用予定であります。

##### (3) 当該会計基準等の適用による影響

連結財務諸表に与える影響額については、当連結財務諸表の作成時において評価中であります。

#### (表示方法の変更)

##### (連結キャッシュ・フロー計算書関係)

前連結会計年度において、「営業活動によるキャッシュ・フロー」の「その他の引当金の増減額」に含めておりました「関係会社整理損失引当金の増減額」は、金額的重要性が増したため、当連結会計年度より独立掲記することとしております。この表示方法の変更を反映させるため、前連結会計年度の連結財務諸表の組替えを行っております。

この結果、前連結会計年度の連結キャッシュ・フロー計算書において、「営業活動によるキャッシュ・フロー」の「その他の引当金の増減額」に表示しておりました△584百万円は、「関係会社整理損失引当金の増減額」△8百万円、「その他の引当金の増減額」△576百万円として組替えております。

(追加情報)

(取締役及び執行役員に対する業績連動型株式報酬制度)

## 1 取引の概要

当社は、2016年5月13日開催の取締役会及び同年6月29日開催の第93回定時株主総会において、当社取締役及び執行役員（社外取締役及び国内非居住者を除く。以下あわせて「取締役等」という。）を対象に、中長期的な業績向上や企業価値の増大、株主重視の経営意識を高めることを目的として、業績連動型株式付与制度である「役員報酬B I P信託」（以下「B I P信託」という。）及び「株式付与E S O P信託」（以下「E S O P信託」といい、B I P信託とあわせて「本制度」という。）の導入を決議しております。

本制度は取締役等に対するインセンティブプランであり、本制度により取得した当社株式を各事業年度の業績目標の達成度等に応じて当社取締役等に交付するものであります。

## 2 信託に残存する当社株式

信託に残存する当社株式を、信託における帳簿価額（付随費用の金額を除く。）により、純資産の部に自己株式として計上しております。当該自己株式の帳簿価額及び株式数は、前連結会計年度末におけるB I P信託が324百万円及び636,603株、E S O P信託が82百万円及び164,378株であり、当連結会計年度末におけるB I P信託が297百万円及び584,633株、E S O P信託が76百万円及び152,517株であります。

(新型コロナウイルス感染症拡大に伴う会計上の見積り)

新型コロナウイルス感染症拡大の影響に関して、当社グループは、徹底した感染防止対策を実施した上で事業活動を継続しており、現時点では平常時と同水準を維持していることから、当連結会計年度においては、事業継続並びに業績への影響は限定的であるとの仮定のもと会計上の見積りを行っております。

なお、新型コロナウイルス感染症の感染拡大の状況や経済への影響によっては、翌連結会計年度以降の連結財務諸表に重要な影響を及ぼす可能性があります。

(連結貸借対照表関係)

※1 受取手形・完成工事未収入金等のうち顧客との契約から生じた債権及び契約資産の金額、並びに未成工事受入金のうち契約負債の金額は、連結財務諸表「注記事項(収益認識関係) 3.(1) 契約資産及び契約負債の残高等」に記載しております。

※2 有形固定資産の減価償却累計額

	前連結会計年度 (2021年3月31日)	当連結会計年度 (2022年3月31日)
有形固定資産の減価償却累計額	31,987百万円	34,650百万円

※3 圧縮記帳額

国庫補助金等により有形固定資産の取得価額から控除している圧縮記帳額及びその内訳は次のとおりであります。

	前連結会計年度 (2021年3月31日)	当連結会計年度 (2022年3月31日)
建物・構築物	46百万円	133百万円
機械、運搬具及び工具器具備品	4,784百万円	7,597百万円
無形固定資産	8百万円	8百万円
計	4,839百万円	7,739百万円

※4 投資有価証券に含まれる非連結子会社及び関連会社に対するもの

	前連結会計年度 (2021年3月31日)	当連結会計年度 (2022年3月31日)
投資有価証券(株式)	4,231百万円	4,841百万円
投資有価証券(その他)	2,387百万円	1,566百万円

※5 当社は、「土地の再評価に関する法律」(平成10年3月31日公布法律第34号)に基づき、事業用土地の再評価を行い、「土地再評価差額金」を純資産の部に計上しております。

・再評価の方法

土地の再評価に関する法律施行令(平成10年3月31日公布政令第119号)第2条第3号に定める土地課税台帳又は土地課税補充台帳に登録されている価格に合理的な調整を行って算定する方法によっております。

・再評価を行った年月日 2002年3月31日

・再評価を行った土地の時価の合計額は前連結会計年度末及び当連結会計年度末ともに再評価後の帳簿価額を上回っております。

※6 担保資産及び担保付債務

(1) 連結会社の担保に供している資産及び担保付債務は次のとおりであります。

	前連結会計年度 (2021年3月31日)	当連結会計年度 (2022年3月31日)
建物	－百万円	25百万円
土地	－百万円	296百万円
計	－百万円	321百万円

上記資産に対する担保付債務

	前連結会計年度 (2021年3月31日)	当連結会計年度 (2022年3月31日)
短期借入金	－百万円	9百万円
1年内償還予定の社債	－百万円	90百万円
社債	－百万円	245百万円
計	－百万円	344百万円

(2) 下記の資産は、非連結子会社及び関連会社の長期借入金の担保（担保予約）に供しております。

	前連結会計年度 (2021年3月31日)	当連結会計年度 (2022年3月31日)
投資有価証券	462百万円	435百万円
長期貸付金	626百万円	610百万円
計	1,088百万円	1,046百万円
非連結子会社及び関連会社の長期借入金	11,868百万円	12,694百万円

#### 7 偶発債務

##### 保証債務

下記の会社の金融機関からの借入金に対し、債務保証を行っております。

	前連結会計年度 (2021年3月31日)	当連結会計年度 (2022年3月31日)
さくらの里メガパワー合同会社	185百万円	169百万円

#### 8 貸出コミットメント契約

当社においては、運転資金調達の機動性の確保及び調達手段の多様化に対応するため、貸出コミットメント契約を締結しております。

当連結会計年度末における貸出コミットメントに係る借入未実行残高等は下記のとおりであります。

	前連結会計年度 (2021年3月31日)	当連結会計年度 (2022年3月31日)
契約極度額	30,000百万円	30,000百万円
借入実行残高	－百万円	－百万円
差引額	30,000百万円	30,000百万円

#### ※9 工事損失引当金に対応する未成工事支出金

損失の発生が見込まれる工事契約に係る未成工事支出金と工事損失引当金は、相殺せずに両建てで表示しております。

	前連結会計年度 (2021年3月31日)	当連結会計年度 (2022年3月31日)
未成工事支出金	139百万円	292百万円

#### ※10 資産の保有目的の変更

前連結会計年度（2021年3月31日）

従来、固定資産として保有していた物件の一部（「建物・構築物」832百万円、「土地」1,557百万円）について、保有目的の変更に伴い、販売用不動産へ振り替えております。

当連結会計年度（2022年3月31日）

従来、固定資産として保有していた物件の一部（「建物・構築物」530百万円、「土地」1,452百万円）について、保有目的の変更に伴い、販売用不動産へ振り替えております。

また、販売用不動産として保有していた物件の一部について、保有目的の変更に伴い、固定資産（「土地」510百万円）へ振り替えております。



(連結損益計算書関係)

※1 顧客との契約から生じる収益

売上高については、顧客との契約から生じる収益及びそれ以外の収益を区分して記載しておりません。顧客との契約から生じる収益の金額は、連結財務諸表「注記事項（収益認識関係） 1. 顧客との契約から生じる収益を分解した情報」に記載しております。

※2 完成工事原価に含まれる工事損失引当金繰入額は、次のとおりであります。

	前連結会計年度 (自 2020年4月1日 至 2021年3月31日)	当連結会計年度 (自 2021年4月1日 至 2022年3月31日)
完成工事原価に含まれる工事損失引当金繰入額	1,721百万円	1,513百万円

※3 期末棚卸高は収益性の低下に伴う簿価切下げ後の金額であり、次の棚卸資産評価損が売上原価に含まれております。

	前連結会計年度 (自 2020年4月1日 至 2021年3月31日)	当連結会計年度 (自 2021年4月1日 至 2022年3月31日)
売上原価に含まれる棚卸資産評価損	－百万円	16百万円

※4 販売費及び一般管理費のうち主要な費目及び金額は、次のとおりであります。

	前連結会計年度 (自 2020年4月1日 至 2021年3月31日)	当連結会計年度 (自 2021年4月1日 至 2022年3月31日)
従業員給料手当	12,904百万円	13,481百万円
賞与引当金繰入額	4,431百万円	4,312百万円
退職給付費用	1,313百万円	988百万円
貸倒引当金繰入額	264百万円	△175百万円

※5 一般管理費及び当期製造費用に含まれる研究開発費の総額は、次のとおりであります。

	前連結会計年度 (自 2020年4月1日 至 2021年3月31日)	当連結会計年度 (自 2021年4月1日 至 2022年3月31日)
一般管理費及び当期製造費用に含まれる研究開発費	2,721百万円	2,801百万円

※6 固定資産売却益の内訳は、次のとおりであります。

	前連結会計年度 (自 2020年4月1日 至 2021年3月31日)	当連結会計年度 (自 2021年4月1日 至 2022年3月31日)
建物・構築物	8百万円	8百万円
土地	－百万円	14百万円
その他	26百万円	1百万円
計	35百万円	24百万円

※7 固定資産廃棄損の内訳は、次のとおりであります。

	前連結会計年度 (自 2020年4月1日 至 2021年3月31日)	当連結会計年度 (自 2021年4月1日 至 2022年3月31日)
建物・構築物	0百万円	160百万円
その他	22百万円	20百万円
解体撤去費用	1,570百万円	1,369百万円
計	1,593百万円	1,550百万円

※8 減損損失

当社グループは、以下の資産又は資産グループについて減損損失を計上しております。

前連結会計年度（自 2020年4月1日 至 2021年3月31日）

用途	種類	場所	減損損失
事業用資産 (全社)	建物・構築物	東京都文京区 他	88百万円
事業用資産 (新領域事業)	建設仮勘定、 機械、運搬具及び工具器具備品	長崎県五島市	933百万円

(資産のグルーピングの方法)

当社グループは、管理会計上の区分を基礎として、自社使用の事業用資産については事業所毎に、賃貸用資産及び遊休資産等については個別物件毎にグルーピングしております。

(減損損失を認識するに至った経緯)

当社につきましては、研修施設移転に伴い保有資産解体等の意思決定をしたことにより、上記資産グループの帳簿価額を回収可能価額まで減額し、当該減少額を減損損失として特別損失に計上しております。

当社の子会社であるオフショアウィンドファームコンストラクション株式会社につきましては、日本における浮体式洋上風力発電事業の本格的な展開が当初見込みより遅れているため、長期事業収支計画の見直しを行いました。同社保有資産グループの一部について、当該資産の残存耐用年数を基に算定した結果、回収可能価額が帳簿価額を下回ることになったため、当該減少額を減損損失として特別損失に計上しております。

(回収可能価額の算出方法)

回収可能価額は、主として使用価値であります。

当社につきましては、廃止を決定した資産については零としており、収益性が低下した資産については正味売却価額により測定しております。正味売却価額は、売却予定価額等から処分費用見込額を差し引いて算定しております。

当社の子会社であるオフショアウィンドファームコンストラクション株式会社につきましては、継続的使用と使用後の処分によって生ずると見込まれる将来キャッシュ・フローを5.590%~5.788%で現在価値に割引いて使用価値を算定しております。

当連結会計年度（自 2021年4月1日 至 2022年3月31日）

用途	種類	場所	減損損失
事業用資産 (投資開発事業)	建物・構築物	東京都港区	104百万円
事業用資産 (新領域事業)	建物・構築物	徳島県鳴門市	35百万円
事業用資産 (新領域事業)	建設仮勘定	長崎県五島市	312百万円
事業用資産 (全社)	建物・構築物	神奈川県鎌倉市	39百万円

(注) 上記以外の減損損失は、重要性が乏しいため、記載を省略しております。

(資産のグルーピングの方法)

当社グループは、管理会計上の区分を基礎として、自社使用の事業用資産については事業所毎に、賃貸用資産及び遊休資産等については個別物件毎にグルーピングしております。

(減損損失を認識するに至った経緯)

当社は、保有資産解体等の意思決定、事業環境の変化に伴う収益性の低下又は将来の収支見通しを勘案し、回収可能性を検討した結果、上記資産グループの帳簿価額を回収可能価額まで減額し、当該減少額を減損損失として特別損失に計上しております。



(回収可能価額の算出方法)

当社は、保有資産解体等に伴い廃止を決定した資産については零としており、収益性が低下した貸貸用資産等については正味売却価額により測定しております。なお、正味売却価額は、売却予定価額等から処分費用見込額を差し引いて算定しております。また、当連結会計年度末において未完成の資産については、将来の使用価値に基づき測定しております。

(連結包括利益計算書関係)

※1 その他の包括利益に係る組替調整額及び税効果額

	前連結会計年度 (自 2020年4月1日 至 2021年3月31日)	当連結会計年度 (自 2021年4月1日 至 2022年3月31日)
その他有価証券評価差額金		
当期発生額	42,466百万円	△5,786百万円
組替調整額	△2,665百万円	△2,987百万円
税効果調整前	39,800百万円	△8,774百万円
税効果額	△12,279百万円	2,734百万円
その他有価証券評価差額金	27,520百万円	△6,039百万円
繰延ヘッジ損益		
当期発生額	149百万円	404百万円
組替調整額	24百万円	△4百万円
税効果調整前	174百万円	400百万円
税効果額	△52百万円	△122百万円
繰延ヘッジ損益	121百万円	277百万円
為替換算調整勘定		
当期発生額	△1,527百万円	1,349百万円
退職給付に係る調整額		
当期発生額	446百万円	32百万円
組替調整額	1,037百万円	95百万円
税効果調整前	1,483百万円	127百万円
税効果額	△454百万円	△39百万円
退職給付に係る調整額	1,029百万円	88百万円
持分法適用会社に対する持分相当額		
当期発生額	200百万円	414百万円
その他の包括利益合計	27,344百万円	△3,909百万円

(連結株主資本等変動計算書関係)

前連結会計年度(自 2020年4月1日 至 2021年3月31日)

1 発行済株式の種類及び総数に関する事項

株式の種類	当連結会計年度期首 株式数(株)	当連結会計年度 増加株式数(株)	当連結会計年度 減少株式数(株)	当連結会計年度末 株式数(株)
普通株式	322,656,796	—	—	322,656,796

2 自己株式の種類及び株式数に関する事項

株式の種類	当連結会計年度期首 株式数(株)	当連結会計年度 増加株式数(株)	当連結会計年度 減少株式数(株)	当連結会計年度末 株式数(株)
普通株式	16,028,138	1,261	10,413	16,018,986

- (注) 1 増加は単元未満株式の買取り(1,261株)によるものであります。  
2 減少は役員報酬B I P信託からの株式給付(10,413株)によるものであります。  
3 当連結会計年度期首の普通株式の自己株式数には、役員報酬B I P信託及び株式付与E S O P信託が所有する当社株式811,394株が含まれており、当連結会計年度末の普通株式の自己株式数には、役員報酬B I P信託及び株式付与E S O P信託が所有する当社株式800,981株が含まれております。

3 配当に関する事項

(1) 配当金支払額

決議	株式の種類	配当金の総額 (百万円)	1株当たり配当額 (円)	基準日	効力発生日
2020年6月25日 定時株主総会	普通株式	7,993	26.00	2020年3月31日	2020年6月26日

- (注) 2020年6月25日開催の定時株主総会決議による配当金の総額には、役員報酬B I P信託及び株式付与E S O P信託が所有する当社株式に対する配当金21百万円が含まれております。

(2) 基準日が当連結会計年度に属する配当のうち、配当の効力発生日が翌連結会計年度となるもの

決議	株式の種類	配当金の総額 (百万円)	配当の原資	1株当たり 配当額(円)	基準日	効力発生日
2021年6月29日 定時株主総会	普通株式	6,148	利益剰余金	20.00	2021年3月31日	2021年6月30日

- (注) 2021年6月29日開催の定時株主総会決議による配当金の総額には、役員報酬B I P信託及び株式付与E S O P信託が所有する当社株式に対する配当金16百万円が含まれております。

当連結会計年度(自 2021年4月1日 至 2022年3月31日)

1 発行済株式の種類及び総数に関する事項

株式の種類	当連結会計年度期首 株式数(株)	当連結会計年度 増加株式数(株)	当連結会計年度 減少株式数(株)	当連結会計年度末 株式数(株)
普通株式	322,656,796	—	—	322,656,796

2 自己株式の種類及び株式数に関する事項

株式の種類	当連結会計年度期首 株式数(株)	当連結会計年度 増加株式数(株)	当連結会計年度 減少株式数(株)	当連結会計年度末 株式数(株)
普通株式	16,018,986	1,594	1,580,231	14,440,349

- (注) 1 増加は単元未満株式の買取り(1,594株)によるものであります。  
2 減少は昭和建設株式会社を完全子会社にするために実施した株式交換(1,516,400株)、並びに役員報酬B I P信託及び株式付与E S O P信託からの株式給付(63,831株)によるものであります。  
3 当連結会計年度期首の普通株式の自己株式数には、役員報酬B I P信託及び株式付与E S O P信託が所有する当社株式800,981株が含まれており、当連結会計年度末の普通株式の自己株式数には、役員報酬B I P信託及び株式付与E S O P信託が所有する当社株式737,150株が含まれております。

### 3 配当に関する事項

#### (1) 配当金支払額

決議	株式の種類	配当金の総額 (百万円)	1株当たり配当額 (円)	基準日	効力発生日
2021年6月29日 定時株主総会	普通株式	6,148	20.00	2021年3月31日	2021年6月30日
2021年11月15日 取締役会	普通株式	3,074	10.00	2021年9月30日	2021年12月13日

(注) 1 2021年6月29日開催の定時株主総会決議による配当金の総額には、役員報酬B I P信託及び株式付与E S O P信託が所有する当社株式に対する配当金16百万円が含まれております。

2 2021年11月15日開催の取締役会決議による配当金の総額には、役員報酬B I P信託及び株式付与E S O P信託が所有する当社株式に対する配当金7百万円が含まれております。

#### (2) 基準日が当連結会計年度に属する配当のうち、配当の効力発生日が翌連結会計年度となるもの

決議	株式の種類	配当金の総額 (百万円)	配当の原資	1株当たり 配当額(円)	基準日	効力発生日
2022年6月29日 定時株主総会	普通株式	4,943	利益剰余金	16.00	2022年3月31日	2022年6月30日

(注) 2022年6月29日開催の定時株主総会決議による配当金の総額には、役員報酬B I P信託及び株式付与E S O P信託が所有する当社株式に対する配当金11百万円が含まれております。

(連結キャッシュ・フロー計算書関係)

※1 現金及び現金同等物の期末残高と連結貸借対照表に掲記されている科目の金額との関係は、次のとおりであります。

	前連結会計年度 (自 2020年4月1日 至 2021年3月31日)	当連結会計年度 (自 2021年4月1日 至 2022年3月31日)
現金預金勘定	95,037百万円	120,538百万円
預入期間が3か月を超える定期預金	△1,309百万円	△1,236百万円
有価証券(譲渡性預金)	10,000百万円	10,000百万円
現金及び現金同等物	103,727百万円	129,301百万円

※2 株式の取得により新たに連結子会社となった会社の資産及び負債の主な内訳

前連結会計年度(自 2020年4月1日 至 2021年3月31日)

該当事項はありません。

当連結会計年度(自 2021年4月1日 至 2022年3月31日)

株式の取得により新たに連結子会社となった会社の連結開始時の資産及び負債の内訳並びに当該会社株式の取得価額と取得による支出(純額)との関係は次のとおりであります。

(昭和建設株式会社)

流動資産	2,437 百万円
固定資産	2,063 百万円
のれん	191 百万円
流動負債	△ 1,213 百万円
固定負債	△ 789 百万円
株式の取得価額	2,689 百万円
うち株式交換に伴う取得価額	△ 1,093 百万円
現金及び現金同等物	△ 558 百万円
差引:取得による支出	1,037 百万円

(リース取引関係)

(借主側)

1 ファイナンス・リース取引

所有権移転外ファイナンス・リース取引

①リース資産の内容

有形固定資産

主としてサーバー及びコンピューター端末機であります。

②リース資産の減価償却の方法

連結財務諸表作成のための基本となる重要な事項「4 (2) 重要な減価償却資産の減価償却の方法」に記載のとおりであります。

2 オペレーティング・リース取引

オペレーティング・リース取引のうち解約不能のものに係る未経過リース料

(単位：百万円)

	前連結会計年度 (2021年3月31日)	当連結会計年度 (2022年3月31日)
1年内	875	1,140
1年超	2,139	2,497
合計	3,015	3,638

(貸主側)

オペレーティング・リース取引のうち解約不能のものに係る未経過リース料

(単位：百万円)

	前連結会計年度 (2021年3月31日)	当連結会計年度 (2022年3月31日)
1年内	2,997	3,724
1年超	7,331	11,411
合計	10,329	15,136

(金融商品関係)

1 金融商品の状況に関する事項

(1) 金融商品に対する取組方針

当社グループは、資金運用については資金運用規程に則り、元本毀損リスクが軽微なものに限定しております。

資金調達については資金調達規程に則り、返済までの期間や用途目的に応じて調達しております。デリバティブについては市場リスク管理規程に則り、工事関係資金の為替リスクや借入金の金利変動リスクを回避するためにのみ利用しており、投機的な取引は行っておりません。

## (2) 金融商品の内容及びそのリスク並びにリスク管理体制

営業債権である受取手形・完成工事未収入金等は、顧客の信用リスクに晒されております。当該リスクに関しては、当社グループの営業債権に係わる与信管理規程に従い、取引先毎の期日管理及び残高管理を行うとともに、主な取引先の信用状況を半期毎に把握する体制をとっております。

投資有価証券は、主に満期保有目的の債券及び業務上の関係を有する取引先の株式であり、市場価格の変動リスクに晒されておりますが、定期的に時価を把握し、保有状況を継続的に見直しております。

営業債務である支払手形・工事未払金等は、そのほとんどが1年以内の支払期日であります。

借入金及び社債は、主に運転資金及び設備投資に係る資金調達であります。変動金利の借入金は、金利の変動リスクに晒されておりますが、このうち長期借入金の一部については、変動リスクを回避し利息の支払額を固定化するために、個別契約毎に金利スワップ取引をヘッジ手段として利用しております。ヘッジ有効性の評価方法については、金利スワップの特例処理の要件を満たしているため、その判定をもって有効性の評価を省略しております。

デリバティブ取引の執行及び管理については、取引権限を定めた社内規程に従っており、また、デリバティブの利用にあたっては、信用リスクを軽減するために、格付の高い金融機関とのみ取引を行っております。

## (3) 金融商品の時価等に関する事項についての補足説明

金融商品の時価の算定においては変動要因を織り込んでいるため、異なる前提条件等を採用することにより、当該価額が変動することもあります。

また、「デリバティブ取引関係」注記におけるデリバティブ取引に関する契約額等については、その金額自体がデリバティブ取引に係る市場リスクを示すものではありません。

## 2 金融商品の時価等に関する事項

連結貸借対照表計上額、時価及びこれらの差額については、次のとおりであります。

前連結会計年度（2021年3月31日）

	連結貸借対照表計上額 (百万円)	時 価 (百万円)	差 額 (百万円)
(1) 受取手形・完成工事未収入金等	209,347	209,261	△85
(2) 有価証券及び投資有価証券※2	193,074	193,252	178
(3) 長期貸付金	842	887	44
資産計	403,264	403,401	137
(1) 支払手形・工事未払金等	114,000	114,000	—
(2) 短期借入金及びコマーシャル・ ペーパー	68,297	68,297	—
(3) 未払法人税等	8,525	8,525	—
(4) 社債	50,100	49,995	△104
(5) 長期借入金	32,643	32,684	40
負債計	273,566	273,502	△64
デリバティブ取引※3	150	150	—

※1 「現金預金」については、現金であること、及び預金が短期間で決済されるため時価が帳簿価額に近似するものであることから、記載を省略しております。

※2 時価を把握することが極めて困難と認められる金融商品  
前連結会計年度（2021年3月31日）

区 分	連結貸借対照表計上額 (百万円)
非連結子会社株式及び関連会社株式	
子会社株式	55
関連会社株式	4,175
合同会社出資金	349
関連会社への優先出資証券	1,200
匿名組合出資金	838
その他有価証券	
非上場株式	5,444
非上場優先出資証券	140
信託受益権	1,040
その他	4,070

これらについては、市場価格がなく、かつ将来キャッシュ・フローを見積もることができず、時価を把握することが極めて困難と認められるため、「(2) 有価証券及び投資有価証券」には含めておりません。

※3 デリバティブ取引において生じた債権・債務は純額で表示しております。

当連結会計年度（2022年3月31日）

	連結貸借対照表計上額 (百万円)	時 価 (百万円)	差 額 (百万円)
(1) 受取手形・完成工事未収入金等	208,892	208,850	△42
(2) 有価証券及び投資有価証券※2	186,225	186,339	114
(3) 長期貸付金	817	852	34
資産計	395,935	396,041	106
(1) 支払手形・工事未払金等	97,728	97,728	—
(2) 短期借入金及び商業・ ペーパー	79,969	79,969	—
(3) 1年内償還予定の社債	15,190	15,202	12
(4) 未払法人税等	6,175	6,175	—
(5) 社債	45,245	44,944	△300
(6) 長期借入金	38,991	38,879	△112
負債計	283,299	282,899	△400
デリバティブ取引※3	505	505	—

※1 「現金預金」については、現金であること、及び預金が短期間で決済されるため時価が帳簿価額に近似するものであることから、記載を省略しております。

※2 市場価格のない株式等、及び連結貸借対照表に持分相当額を純額で計上する組合その他これに準ずる事業体への出資は、「(2) 有価証券及び投資有価証券」には含まれておりません。なお、これらの連結貸借対照表計上額は以下のとおりであります。

当連結会計年度(2022年3月31日)

区 分	連結貸借対照表計上額 (百万円)
市場価格のない株式等	
子会社株式	55
関連会社株式	4,785
非上場株式	6,065
合同会社出資金	325
非上場優先出資証券	140
その他	9
連結貸借対照表に持分相当額を純額で計上する組合その他これに準ずる事業体への出資	
匿名組合出資金	1,943
その他	3,399

※3 デリバティブ取引において生じた債権・債務は純額で表示しております。

(注1) 金銭債権及び満期のある有価証券の連結決算日後の償還予定額

前連結会計年度(2021年3月31日)

	1年以内 (百万円)	1年超 5年以内 (百万円)	5年超 10年以内 (百万円)	10年超 (百万円)
現金預金	95,037	—	—	—
受取手形・完成工事未収入金等	201,433	7,913	—	—
有価証券のうち満期があるもの				
満期保有目的の債券(社債)	100	1,000	1,233	2,518
その他有価証券のうち満期があるもの (国債・社債・その他)	—	—	—	15
長期貸付金	26	586	153	75
合計	296,596	9,501	1,386	2,609

当連結会計年度(2022年3月31日)

	1年以内 (百万円)	1年超 5年以内 (百万円)	5年超 10年以内 (百万円)	10年超 (百万円)
現金預金	120,538	—	—	—
受取手形・完成工事未収入金等	203,018	5,874	—	—
有価証券のうち満期があるもの				
満期保有目的の債券(社債)	300	1,913	615	2,216
その他有価証券のうち満期があるもの (国債・社債・その他)	—	—	—	—
長期貸付金	25	627	99	64
合計	323,881	8,415	714	2,281



## (注2) 社債、長期借入金等の連結決算日後の返済予定額

前連結会計年度 (2021年3月31日)

	1年以内 (百万円)	1年超 2年以内 (百万円)	2年超 3年以内 (百万円)	3年超 4年以内 (百万円)	4年超 5年以内 (百万円)	5年超 (百万円)
短期借入金	39,172	—	—	—	—	—
コマーシャル・ペーパー	20,000	—	—	—	—	—
社債	—	15,100	5,000	—	10,000	20,000
長期借入金	9,125	5,847	4,542	12,971	5,132	4,149
合計	68,297	20,947	9,542	12,971	15,132	24,149

当連結会計年度 (2022年3月31日)

	1年以内 (百万円)	1年超 2年以内 (百万円)	2年超 3年以内 (百万円)	3年超 4年以内 (百万円)	4年超 5年以内 (百万円)	5年超 (百万円)
短期借入金	53,102	—	—	—	—	—
コマーシャル・ペーパー	20,000	—	—	—	—	—
社債	15,190	5,050	30	10,165	10,000	20,000
長期借入金	6,867	5,113	13,667	6,553	9,007	4,649
合計	95,159	10,163	13,697	16,718	19,007	24,649

## 3 金融商品の時価の適切な区分毎の内訳等に関する事項

金融商品の時価を、時価の算定に用いたインプットの観察可能性及び重要性に応じて、以下の3つのレベルに分類しております。

レベル1の時価：同一の資産又は負債の活発な市場における（無調整の）相場価格により算定した時価

レベル2の時価：レベル1のインプット以外の直接又は間接的に観察可能なインプットを用いて算定した時価

レベル3の時価：重要な観察できないインプットを使用して算定した時価

時価の算定に重要な影響を与えるインプットを複数使用している場合には、それらのインプットがそれぞれ属するレベルのうち、時価の算定における優先順位が最も低いレベルに時価を分類しております。

## (1) 時価をもって連結貸借対照表計上額とする金融資産及び金融負債

当連結会計年度 (2022年3月31日)

区分	時価 (百万円)			
	レベル1	レベル2	レベル3	合計
有価証券及び投資有価証券				
その他有価証券				
株式	158,513	—	—	158,513
社債	—	719	—	719
デリバティブ取引				
通貨関連	—	505	—	505
資産計	158,513	1,225	—	159,739

※1 時価をもって連結貸借対照表計上額としている金融負債はありません。

※2 投資信託の時価は上記に含めておりません。投資信託の連結貸借対照表計上額は11,946百万円であります。

## (2) 時価をもって連結貸借対照表計上額としない金融資産及び金融負債

当連結会計年度（2022年3月31日）

区分	時価（百万円）			
	レベル1	レベル2	レベル3	合計
受取手形・完成工事未収入金等	—	208,850	—	208,850
有価証券及び投資有価証券				
満期保有目的の債券				
社債	—	5,159	—	5,159
その他	—	10,000	—	10,000
長期貸付金	—	852	—	852
資産計	—	224,861	—	224,861
支払手形・工事未払金等	—	97,728	—	97,728
短期借入金及びコマーシャル・ペーパー	—	79,969	—	79,969
1年内償還予定の社債	—	15,202	—	15,202
未払法人税等	—	6,175	—	6,175
社債	—	44,944	—	44,944
長期借入金	—	38,879	—	38,879
負債計	—	282,899	—	282,899

(注) 時価の算定に用いた評価技法及びインプットの説明

資 産

## 受取手形・完成工事未収入金等

これらの時価は、一定の期間毎に区分した債権毎に債権額を回収期限、又は満期までの期間及び信用リスクを加味した利率により割引いた現在価値に算定しており、レベル2の時価に分類しております。

## 有価証券及び投資有価証券

上場株式及び社債は、取引所の価格又は取引金融機関より提示された価格を用いて評価しております。上場株式は活発な市場で取引されているため、その時価をレベル1の時価に分類しております。一方で、当社が保有している社債は、市場での取引頻度が低く、活発な市場における相場価格とは認められないため、その時価をレベル2の時価に分類しております。また、譲渡性預金は、短期間で決済されるため、時価は帳簿価格にほぼ等しいことから、当該帳簿価格によっており、レベル2の時価に分類しております。

## 長期貸付金

長期貸付金の時価は、一定の期間毎に分類し、与信管理上の信用リスク区分毎に、その将来キャッシュ・フローと国債の利回り等適切な指標に信用スプレッドを上乗せした利率を基に割引現在価値法により算定しており、レベル2の時価に分類しております。

負 債

## 支払手形・工事未払金等、短期借入金及びコマーシャル・ペーパー、並びに未払法人税等

これらは短期間で決済されるため、時価は帳簿価額にほぼ等しいことから、当該帳簿価額によっており、レベル2の時価に分類しております。

## 1年内償還予定の社債及び社債

当社グループの発行する社債の時価は、市場価格によっており、レベル2の時価に分類しております。なお、一部の連結子会社が発行する社債の時価は、市場価格がないことから、元利金の合計額を、新規に同様の借入を行った場合に想定される利率で割引いた現在価値により算定しており、レベル2の時価に分類しております。

## 長期借入金

長期借入金の時価は、元利金の合計額を、新規に同様の借入を行った場合に想定される利率で割り引いた現在価値により算定しており、レベル2の時価に分類しております。

なお、一部の長期借入金金利スワップの特例処理の対象とされており、当該金利スワップと一体として処理された元利金の合計額を、同様の借入を行った場合に適用される合理的に見積られる利率で割り引いた現在価値により算定しております。

## デリバティブ取引

金利スワップの特例処理によるものは、ヘッジ対象とされている長期借入金と一体として処理されているため、その時価は、当該長期借入金の時価に含めて記載しております（上記「負債」参照）。

また、為替予約の時価は、取引金融機関から提示された価格に基づき算定しているため、レベル2の時価に分類しております。

## (有価証券関係)

## 1 満期保有目的の債券

前連結会計年度 (2021年3月31日)

	連結貸借対照表計上額 (百万円)	時価 (百万円)	差額 (百万円)
時価が連結貸借対照表計上額を超えるもの			
(1) 国債・地方債等	—	—	—
(2) 社債	4,134	4,320	185
(3) その他	—	—	—
小計	4,134	4,320	185
時価が連結貸借対照表計上額を超えないもの			
(1) 国債・地方債等	—	—	—
(2) 社債	717	710	△7
(3) その他	—	—	—
小計	717	710	△7
合計	4,852	5,030	178

当連結会計年度 (2022年3月31日)

	連結貸借対照表計上額 (百万円)	時価 (百万円)	差額 (百万円)
時価が連結貸借対照表計上額を超えるもの			
(1) 国債・地方債等	—	—	—
(2) 社債	3,845	4,007	162
(3) その他	—	—	—
小計	3,845	4,007	162
時価が連結貸借対照表計上額を超えないもの			
(1) 国債・地方債等	—	—	—
(2) 社債	1,200	1,152	△47
(3) その他	—	—	—
小計	1,200	1,152	△47
合計	5,045	5,159	114

## 2 その他有価証券

前連結会計年度（2021年3月31日）

	連結貸借対照表計上額 (百万円)	取得原価 (百万円)	差額 (百万円)
連結貸借対照表計上額が取得原価を超えるもの			
(1)株式	161,047	46,958	114,089
(2)債券			
①国債・地方債等	—	—	—
②社債	640	615	25
③その他	—	—	—
(3)その他	9,415	8,481	933
小計	171,103	56,055	115,048
連結貸借対照表計上額が取得原価を超えないもの			
(1)株式	6,527	7,039	△512
(2)債券			
①国債・地方債等	—	—	—
②社債	99	100	△0
③その他	—	—	—
(3)その他	10,491	10,491	—
小計	17,118	17,631	△512
合計	188,222	73,686	114,535

当連結会計年度（2022年3月31日）

	連結貸借対照表計上額 (百万円)	取得原価 (百万円)	差額 (百万円)
連結貸借対照表計上額が取得原価を超えるもの			
(1)株式	152,889	46,773	106,115
(2)債券			
①国債・地方債等	—	—	—
②社債	619	600	19
③その他	—	—	—
(3)その他	10,431	9,307	1,124
小計	163,941	56,681	107,259
連結貸借対照表計上額が取得原価を超えないもの			
(1)株式	5,623	7,089	△1,466
(2)債券			
①国債・地方債等	—	—	—
②社債	99	100	△0
③その他	—	—	—
(3)その他	11,514	11,556	△42
小計	17,238	18,746	△1,508
合計	181,179	75,428	105,751

### 3 連結会計年度中に売却したその他有価証券

前連結会計年度（自 2020年4月1日 至 2021年3月31日）

種類	売却額(百万円)	売却益の合計額(百万円)	売却損の合計額(百万円)
株 式	5,777	2,610	417
その他	352	26	7

(注) 非上場株式を含めて記載しております。

当連結会計年度（自 2021年4月1日 至 2022年3月31日）

種類	売却額(百万円)	売却益の合計額(百万円)	売却損の合計額(百万円)
株 式	4,684	3,012	11
その他	438	114	0

(注) 非上場株式を含めて記載しております。

### 4 減損処理を行った有価証券

前連結会計年度（自 2020年4月1日 至 2021年3月31日）

有価証券について481百万円（その他有価証券で時価のある株式431百万円、その他有価証券で時価のない株式50百万円）減損処理を行っております。

当連結会計年度（自 2021年4月1日 至 2022年3月31日）

有価証券について減損処理した金額に重要性が乏しいため、記載を省略しております。

なお、当該有価証券の減損処理にあたっては、市場価格のない株式等以外のものの場合、年度決算日及び四半期決算日の時価が2期連続して簿価の30%以上下落した場合、又は時価が簿価の50%以上下落したのものについて、市場価格のない株式等の場合、持分に相当する純資産額が取得原価に比べて50%以上下落したのものについてそれぞれ一律に行っております。

(デリバティブ取引関係)

#### 1 ヘッジ会計が適用されていないデリバティブ取引

該当事項はありません。

## 2 ヘッジ会計が適用されているデリバティブ取引

### (1) 通貨関連

前連結会計年度（2021年3月31日）

ヘッジ会計の方法	デリバティブ取引の種類等	主なヘッジ対象	契約額等 (百万円)	契約額等のうち 1年超 (百万円)	時価 (百万円)
原則的処理方法	為替予約取引				
	買建				
	ユーロ	仕入予定取引	2,944	2,531	45
	米ドル	仕入予定取引	1,640	1,300	104
合計			4,585	3,832	150

当連結会計年度（2022年3月31日）

ヘッジ会計の方法	デリバティブ取引の種類等	主なヘッジ対象	契約額等 (百万円)	契約額等のうち 1年超 (百万円)	時価 (百万円)
原則的処理方法	為替予約取引				
	買建				
	ユーロ	仕入予定取引	4,630	1,147	240
	米ドル	仕入予定取引	1,562	537	265
合計			6,193	1,684	505

### (2) 金利関連

前連結会計年度（2021年3月31日）

ヘッジ会計の方法	デリバティブ取引の種類等	主なヘッジ対象	契約額等 (百万円)	契約額等のうち 1年超 (百万円)	時価 (百万円)
金利スワップの特例処理	金利スワップ取引				
	支払固定・受取変動	長期借入金	7,580	2,300	(*)
合計			7,580	2,300	

(\*) 金利スワップの特例処理によるものは、ヘッジ対象とされている長期借入金と一体として処理されているため、その時価は、当該長期借入金の時価に含めて記載しております。

当連結会計年度（2022年3月31日）

ヘッジ会計の方法	デリバティブ取引の種類等	主なヘッジ対象	契約額等 (百万円)	契約額等のうち 1年超 (百万円)	時価 (百万円)
金利スワップの特例処理	金利スワップ取引				
	支払固定・受取変動	長期借入金	8,080	5,720	(*)
合計			8,080	5,720	

(\*) 金利スワップの特例処理によるものは、ヘッジ対象とされている長期借入金と一体として処理されているため、その時価は、当該長期借入金の時価に含めて記載しております。

(退職給付関係)

1 採用している退職給付制度の概要

当社は、退職一時金制度及び確定給付企業年金制度、並びに2020年4月より企業型確定拠出年金制度を設けております。また、連結子会社については、一部の国内子会社において、確定給付企業年金制度及び確定拠出年金制度を採用しており、一部の在外子会社において、確定拠出型の退職給付制度を採用しております。その他の連結子会社においては、簡便法による退職一時金制度のみ設けております。

当社は、確定給付型の制度として、適格退職年金制度及び退職一時金制度を設けておりましたが、適格退職年金制度については、法令の改正によって同制度が廃止されたことに伴い、2010年2月1日より確定給付企業年金法に基づく規約型企業年金制度に移行しております。

また、従業員の退職等に際して、退職給付会計に準拠した数理計算による退職給付債務の対象とされない割増退職金等を支払う場合があります。

2 確定給付制度

(1) 退職給付債務の期首残高と期末残高の調整表

	前連結会計年度 (自 2020年4月1日 至 2021年3月31日)	当連結会計年度 (自 2021年4月1日 至 2022年3月31日)
退職給付債務の期首残高	42,750百万円	43,193百万円
勤務費用	2,251百万円	2,333百万円
利息費用	82百万円	83百万円
数理計算上の差異の発生額	335百万円	3百万円
退職給付の支払額	△2,223百万円	△2,258百万円
その他	△2百万円	234百万円
退職給付債務の期末残高	43,193百万円	43,588百万円

(注) 連結子会社については、退職給付債務の算定にあたり、簡便法を採用しております。

(2) 年金資産の期首残高と期末残高の調整表

	前連結会計年度 (自 2020年4月1日 至 2021年3月31日)	当連結会計年度 (自 2021年4月1日 至 2022年3月31日)
年金資産の期首残高	22,710百万円	23,689百万円
期待運用収益	270百万円	283百万円
数理計算上の差異の発生額	781百万円	35百万円
事業主からの拠出額	857百万円	860百万円
退職給付の支払額	△930百万円	△1,004百万円
その他	－百万円	3百万円
年金資産の期末残高	23,689百万円	23,867百万円

(3) 退職給付債務及び年金資産の期末残高と連結貸借対照表に計上された退職給付に係る負債及び退職給付に係る資産の調整表

	前連結会計年度 (2021年3月31日)	当連結会計年度 (2022年3月31日)
積立型制度の退職給付債務	21,722百万円	21,738百万円
年金資産	△23,689百万円	△23,867百万円
	△1,966百万円	△2,129百万円
非積立型制度の退職給付債務	21,470百万円	21,849百万円
連結貸借対照表に計上された負債と資産の純額	19,504百万円	19,720百万円
退職給付に係る負債	21,470百万円	21,849百万円
退職給付に係る資産	△1,966百万円	△2,129百万円
連結貸借対照表に計上された負債と資産の純額	19,504百万円	19,720百万円



(4) 退職給付費用及びその内訳項目の金額

	前連結会計年度 (自 2020年4月1日 至 2021年3月31日)	当連結会計年度 (自 2021年4月1日 至 2022年3月31日)
勤務費用	2,251百万円	2,333百万円
利息費用	82百万円	83百万円
期待運用収益	△270百万円	△283百万円
数理計算上の差異の費用処理額	1,037百万円	95百万円
確定給付制度に係る退職給付費用	3,101百万円	2,228百万円

(注) 簡便法を採用している連結子会社の退職給付費用は、「勤務費用」に計上しております。

(5) 退職給付に係る調整額

退職給付に係る調整額に計上した項目（税効果控除前）の内訳は次のとおりであります。

	前連結会計年度 (自 2020年4月1日 至 2021年3月31日)	当連結会計年度 (自 2021年4月1日 至 2022年3月31日)
数理計算上の差異	1,483百万円	127百万円
合計	1,483百万円	127百万円

(6) 退職給付に係る調整累計額

退職給付に係る調整累計額に計上した項目（税効果控除前）の内訳は次のとおりであります。

	前連結会計年度 (2021年3月31日)	当連結会計年度 (2022年3月31日)
未認識数理計算上の差異	378百万円	250百万円
合計	378百万円	250百万円

(7) 年金資産に関する事項

① 年金資産の主な内訳

年金資産合計に対する主な分類毎の比率は、次のとおりであります。

	前連結会計年度 (2021年3月31日)	当連結会計年度 (2022年3月31日)
債券	25%	24%
株式	8%	9%
一般勘定	57%	58%
その他	10%	9%
合計	100%	100%

② 長期期待運用収益率の設定方法

年金資産の長期期待運用収益率を決定するため、現在及び予想される年金資産の配分と、年金資産を構成する多様な資産から現在及び将来期待される長期の収益率を考慮しております。

(8) 数理計算上の計算基礎に関する事項

主要な数理計算上の計算基礎

	前連結会計年度 (自 2020年4月1日 至 2021年3月31日)	当連結会計年度 (自 2021年4月1日 至 2022年3月31日)
割引率	0.2%	0.2%
長期期待運用収益率	1.2%	1.2%
予想昇給率	5.6%	5.6%

3 確定拠出制度

当社及び連結子会社の確定拠出制度への要拠出額は、前連結会計年度364百万円、当連結会計年度445百万円でありました。

## (税効果会計関係)

## 1 繰延税金資産及び繰延税金負債の発生の主な原因別の内訳

	前連結会計年度 (2021年3月31日)	当連結会計年度 (2022年3月31日)
繰延税金資産		
販売用不動産	173百万円	194百万円
建物・構築物・土地	1,111百万円	1,217百万円
投資有価証券	305百万円	242百万円
貸倒引当金	447百万円	389百万円
賞与引当金	2,160百万円	1,888百万円
工事損失引当金	797百万円	818百万円
退職給付に係る負債	6,589百万円	6,727百万円
税務上の繰越欠損金	673百万円	1,281百万円
その他	4,681百万円	4,711百万円
繰延税金資産小計	16,938百万円	17,472百万円
評価性引当額	△4,035百万円	△5,110百万円
繰延税金資産合計	12,903百万円	12,361百万円
繰延税金負債		
その他有価証券評価差額金	△34,974百万円	△32,244百万円
退職給付に係る資産	△602百万円	△651百万円
その他	△1,186百万円	△1,479百万円
繰延税金負債合計	△36,762百万円	△34,374百万円
繰延税金資産(△負債)の純額	△23,859百万円	△22,012百万円
(注) 上記以外に、連結貸借対照表に計上されている再評価に係る繰延税金負債	6,389百万円	6,124百万円

## 2 法定実効税率と税効果会計適用後の法人税等の負担率との差異の原因となった主な項目別内訳

	前連結会計年度 (2021年3月31日)	当連結会計年度 (2022年3月31日)
法定実効税率	30.6%	30.6%
(調整)		
永久に損金に算入されない項目	1.1%	1.0%
永久に益金に算入されない項目	△0.6%	△0.7%
住民税均等割	0.7%	0.7%
評価性引当額	2.0%	3.8%
その他	△0.8%	△0.8%
税効果会計適用後の法人税等の負担率	33.0%	34.6%

## (企業結合等関係)

### (株式取得及び株式交換による企業結合)

当社は、2021年9月30日開催の取締役会において、昭和建設株式会社（本社：茨城県水戸市千波町1905番地、代表取締役：小松原仁、以下「昭和建設」という。）の株式を取得し、完全子会社化を行うことについて決議しました。2021年10月1日付で株式譲渡契約を締結し、2021年11月1日付で株式の一部を取得したため、昭和建設は当社の子会社となりました（以下、「本株式取得」という。）。

また、2021年11月15日開催の取締役会において、当社を株式交換完全親会社、昭和建設を株式交換完全子会社とする株式交換を実施することを決議し、同日付で株式交換契約を締結しました（以下、「本株式交換」といい、「本株式取得」と併せて「本企業結合」という。）。

なお、本株式交換は、当社については会社法第796条第2項の規定に基づき簡易株式交換の手続きにより株主総会の承認を得ずに、また、昭和建設については2021年12月10日開催の臨時株主総会の決議による承認を受けて、2021年12月22日を効力発生日として実施しております。

## 1 本企業結合の概要

### (1) 被取得企業の名称及び事業の内容

被取得企業の名称 昭和建設株式会社

事業の内容 総合建設業

### (2) 本企業結合を行った主な理由

昭和建設は茨城エリアにおける地元大手の総合建設業者であり、長年の歴史を有し施工実績豊富な企業であります。本子会社化により、相互のノウハウや経営リソースを活用し、茨城エリアの強固な事業基盤の確立及びシェアの拡大を目指すものであります。

### (3) 本企業結合日

2021年11月1日（本株式取得の日）

2021年12月22日（本株式交換の日）

2021年12月31日（みなし取得日）

### (4) 本企業結合の法的形式

現金及び預金を対価とする株式取得、並びに株式交換による株式取得

### (5) 結合後企業の名称

変更ありません。

### (6) 取得する議決権比率

現金及び預金対価により取得した議決権比率 57%

株式交換により取得した議決権比率 43%

取得後の議決権比率 100%

### (7) 取得企業を決定するに至った主な根拠

現金及び預金を対価とする株式取得、並びに当社を株式交換完全親会社とし、昭和建設を株式交換完全子会社とする株式交換をしたことによるものであります。

## 2 連結財務諸表に含まれる被取得企業の業績の期間

2022年1月1日から2022年3月31日まで

## 3 被取得企業の取得原価及び対価の種類毎の内訳

取得の対価	現金及び預金	1,596百万円
	本株式交換の効力発生日（2021年12月22日）における 当社普通株式の時価	1,093百万円
取得原価		2,689百万円

#### 4 株式の種類別の交換比率及びその算定方法並びに交付した株式数

##### (1) 株式の種類別の交換比率

会社名	当社 (株式交換完全親会社)	昭和建設 (株式交換完全子会社)
本株式交換に係る割当比率 (株式交換比率)	1	3,526.51 (注1)
本株式交換により交付した株式数	当社普通株式：1,516,400株	

(注1) 小数点以下第三位を四捨五入しております。

(注2) 昭和建設の普通株式1株に対し、上記割当比率にて当社普通株式1,516,400株を割当て交付しました。

ただし、当社が本株式交換の効力発生日(2021年12月22日)時点において保有する昭和建設の普通株式については、本株式交換による株式の割当ては行っておりません。なお、当該交付に係る全ての株式について当社が保有する自己株式を充当したため、当社は新たに株式を発行していません。

(注3) 昭和建設は、本株式交換に伴い新株予約権又は新株予約権付社債を発行していません。

##### (2) 株式交換比率の算定方法

当社の株式価値については、当社の普通株式が東京証券取引所市場第一部に上場していた(2022年4月4日にプライム市場へ移行)ことから、市場株価法を採用して算定しました。市場株価法では、2021年9月29日を算定基準日として、当社普通株式の東京証券取引所市場第一部における算定基準日の終値、算定基準日までの直近1ヶ月間の終値単純平均値、算定基準日までの直近3ヶ月間の終値単純平均値及び算定基準日までの直近6ヶ月間の終値単純平均値を用いて評価を行いました。

なお、それぞれの算定結果は以下のとおりになりました。

算定基準日の終値	792円
直近1ヶ月間の終値単純平均値	826円
直近3ヶ月間の終値単純平均値	795円
直近6ヶ月間の終値単純平均値	794円

これに対して、昭和建設の株式価値については、本株式交換に用いられる株式交換比率の検討に際し、その公平性・妥当性を確保するため、当社及び昭和建設から独立した第三者算定機関である株式会社AGSコンサルティングに算定を依頼しました。

株式会社AGSコンサルティングは、昭和建設の普通株式については、非上場であり、また、類似上場会社がないことから市場株価法及び類似上場会社法は採用せず、他方、その株式価値の源泉は将来の収益獲得能力にあることから、修正簿価純資産法ではなく、将来の事業活動の状況に基づく収益獲得能力を評価に反映させるためにディスカунテッド・キャッシュ・フロー法(以下「DCF法」という。)を用いて株式価値の算定を行いました。

株式会社AGSコンサルティングがDCF法に基づき算定した、昭和建設の1株当たりの株式価値の算定結果は以下のとおりとなりました。

	算定結果(千円/株)
DCF法	2,620 ~ 3,201

※2021年3月期の昭和建設の1株当たり純資産額は3,647,245円ですが、決算期以降配当を実施したため株式価値の算定結果はそれを下回っております。

上記算定手法による当社の普通株式1株当たりの株式価値を1とした場合の株式交換比率の評価レンジは、以下のとおりとなります。

採用した算定手法		株式交換比率の算定結果
当社	昭和建設	
市場株価法	D C F 法	3,172.81～4,042.01

(3) 交付した株式数

1,516,400株

5 主要な取得関連費用の内容及び金額

財務デュー・デリジェンス費用及び取引仲介手数料等 219百万円

6 発生したのれんの金額、発生原因、償却方法及び償却期間

(1) 発生したのれん

191百万円

(2) 発生原因

取得原価が受け入れた資産及び引き受けた負債に配分された純額を上回ったため、その超過分をのれんとして計上しております。

(3) 償却方法及び償却期間

3年間にわたる均等償却

7 企業結合日に受け入れた資産及び引き受けた負債の額並びにその主な内訳

流動資産	2,437百万円
固定資産	2,063百万円
資産合計	4,500百万円
流動負債	1,213百万円
固定負債	789百万円
負債合計	2,003百万円

8 企業結合が連結会計年度の開始の日に完了したと仮定した場合の当連結会計年度の連結損益計算書に及ぼす影響  
当該影響の概算額に重要性が乏しいため、記載を省略しております。

なお、当該注記は監査証明を受けておりません。

(資産除去債務関係)

前連結会計年度(自 2020年4月1日 至 2021年3月31日)

- 1 資産除去債務のうち連結貸借対照表に計上しているもの  
重要性が乏しいため記載を省略しております。
- 2 資産除去債務のうち連結貸借対照表に計上していないもの  
該当事項はありません。

当連結会計年度(自 2021年4月1日 至 2022年3月31日)

- 1 資産除去債務のうち連結貸借対照表に計上しているもの  
重要性が乏しいため記載を省略しております。
- 2 資産除去債務のうち連結貸借対照表に計上していないもの  
該当事項はありません。

(賃貸等不動産関係)

当社及び一部の連結子会社では、東京都その他の地域及び海外(アメリカ合衆国及びインドネシア共和国)において、賃貸収益を得ることを目的として賃貸オフィスビル等を所有しております。前連結会計年度における当該賃貸等不動産に関する賃貸損益は2,682百万円(賃貸収益は投資開発事業等売上高に、主な賃貸費用は投資開発事業等売上原価に計上)であります。当連結会計年度における当該賃貸等不動産に関する賃貸損益は2,933百万円(賃貸収益は投資開発事業等売上高に、主な賃貸費用は投資開発事業等売上原価に計上)であります。

また、当該賃貸等不動産の連結貸借対照表計上額、期中増減額及び時価は、次のとおりであります。

(単位:百万円)

	前連結会計年度 (自 2020年4月1日 至 2021年3月31日)	当連結会計年度 (自 2021年4月1日 至 2022年3月31日)
連結貸借対照表計上額 (注) 1	期首残高	95,193
	期中増減額(注) 2	14,533
	期末残高	109,727
期末時価(注) 3	190,751	226,704

(注) 1 連結貸借対照表計上額は、取得原価から減価償却累計額及び減損損失累計額を控除した金額であります。

2 期中増減額のうち、前連結会計年度の主な増加額は不動産取得(19,336百万円)であり、主な減少額は販売用不動産への振替(1,991百万円)及び減価償却(1,362百万円)であります。

また、当連結会計年度の主な増加額は不動産取得(9,463百万円)であり、主な減少額は販売用不動産への振替(1,994百万円)及び減価償却(1,649百万円)であります。

3 期末の時価は、主要な不動産については社外の不動産鑑定士による不動産鑑定評価に基づく金額、その他の不動産については、主として「不動産鑑定評価基準」に基づき自社で算定した金額(指標等を用いて調整を行ったものを含む)であります。

4 施工中の(仮称)新TODAビル(連結貸借対照表計上額21,054百万円)は本社兼賃貸オフィスビルを開発するものであり、主に用途毎の想定賃貸収入(フロア面積に想定単価を乗じて算出)をもとに、賃貸等不動産の部分を算出しております。

## (収益認識関係)

## 1 顧客との契約から生じる収益を分解した情報

(単位:百万円)

	報告セグメント					合計
	建築	土木	投資開発	国内 グループ 会社	新領域	
一定の期間にわたり 移転される財又はサービス	275,826	142,687	—	11,374	—	429,888
一時点で移転される 財又はサービス	17,340	3,271	16,491	26,618	786	64,510
顧客との契約から生じる収益	293,167	145,959	16,491	37,993	786	494,398
その他の収益	1	—	4,183	730	2,196	7,111
外部顧客への売上高	293,168	145,959	20,675	38,723	2,982	501,509

## 2 顧客との契約から生じる収益を理解するための基礎となる情報

収益を理解するための基礎となる情報は、「連結財務諸表の作成のための基本となる重要な事項 4 会計方針に関する事項 (5) 重要な収益及び費用の計上基準」に記載のとおりです。

## 3 顧客との契約に基づく履行義務の充足と当該契約から生じるキャッシュ・フローとの関係並びに当連結会計年度末において存在する顧客との契約から翌連結会計年度以降に認識すると見込まれる収益の金額及び時期に関する情報

## (1) 契約資産及び契約負債の残高等

(単位:百万円)

	当連結会計年度	
	期首残高	期末残高
顧客との契約から生じた債権	90,269	71,821
契約資産	127,445	136,657
契約負債	36,468	28,369

契約資産は、工事契約に基づく建物又は構築物等の施工等に係る履行義務について、期末日時点で充足又は部分的に充足しているが、未請求の対価に対する当社及び連結子会社の権利に関するものであります。契約資産は、対価に対する当社及び連結子会社の権利が無条件になった時点で顧客との契約から生じた債権に振り替えられます。なお、工事契約における取引の対価を受領する時期は、個々の契約毎に異なることから、履行義務を充足する時期との間に明確な関連性はありません。

契約負債は、主に、一定期間にわたり収益を認識する工事契約について、個々の契約毎に定めた支払条件に基づき顧客から受け取った前受金に関するものであります。なお、契約負債は、収益の認識に伴い取り崩されます。

当連結会計年度に認識された収益の額のうち期首現在の契約負債残高に含まれていた額は、35,614百万円であります。また、過去の期間に充足又は部分的に充足した履行義務から、当連結会計年度に認識した収益の額に重要性はありません。

## (2) 残存履行義務に配分した取引価格

当社及び連結子会社における未充足又は部分的に未充足の履行義務は、当連結会計年度末において796,421百万円です。当該履行義務は、建築事業及び土木事業等における建物又は構築物等の施工等、投資開発事業及び新領域事業における不動産等販売、並びに国内グループ会社における建物管理業務に関するものであり、不動産等販売及び建物管理業務については3年以内に、建物又は構築物等の施工等は概ね3年以内に収益として認識されると見込んでおります。



(セグメント情報等)

【セグメント情報】

1 報告セグメントの概要

当社グループの報告セグメントは、当社及びグループ会社の構成単位のうち分離された財務情報が入手可能であり、取締役会が、経営資源の配分の決定及び業績を評価するために、定期的に検討を行う対象となっているものです。

当社グループは、当社に建築事業本部、土木事業本部及び戦略事業推進室を置き、建築事業本部及び土木事業本部については、それぞれ海外事業を含めた建築事業及び土木事業に関する包括的な戦略立案を行い、事業活動を展開しております。

また、戦略事業推進室については、投資開発事業、国内グループ会社事業及び新領域事業に関する包括的な戦略立案を行い、事業活動を展開しております。

各報告セグメントの概要は以下の通りです。

建築	: 当社グループが行う建築工事の請負及びこれに付帯する事業
土木	: 当社が行う土木工事の請負及びこれに付帯する事業
投資開発	: 当社が行う国内における不動産の自主開発、売買、賃貸等に関する事業
国内グループ会社	: 国内連結子会社が行う建築事業、土木事業、ビル管理を主とする不動産事業、ホテル事業、グループ企業内を中心とした人材派遣業、金融・リース事業
新領域	: 当社グループが行う発電・売電事業、海外における投資開発事業、農業6次産業化等

2 報告セグメント毎の売上高、利益又は損失、資産、負債その他の項目の金額の算定方法

報告されている事業セグメントの会計処理の方法は、「連結財務諸表作成のための基本となる重要な事項」における記載と概ね同一であり、報告セグメントの利益は、営業利益ベースの数値であります。また、セグメント間の内部収益及び振替高は市場実勢価格に基づいております。なお、セグメント資産の金額は、各事業セグメントに配分を行っていないため、開示しておりません。

「会計方針の変更」に記載のとおり、当連結会計年度に係る連結財務諸表から収益認識会計基準等を適用し、収益認識に関する会計処理方法を変更したため、事業セグメントの利益又は損失の算定方法を同様に變更しております。

当該変更により、従来の方法に比べて、当連結会計年度の「建築」の売上高は82億円増加しましたが、「土木」の売上高は91百万円、「投資開発」の売上高は12百万円減少しました。また、「国内グループ会社」の売上高は130億円減少しましたが、その内主なものはセグメント間の内部売上高であります。

3 報告セグメント毎の売上高、利益又は損失、資産、負債その他の項目の金額に関する情報

前連結会計年度(自 2020年4月1日 至 2021年3月31日)

(単位: 百万円)

	報告セグメント					合計	調整額 (注) 1	連結 財務諸表 計上額 (注) 2
	建築	土木	投資開発	国内 グループ 会社	新領域			
売上高								
外部顧客への売上高	322,808	133,098	12,184	37,035	2,006	507,134	—	507,134
セグメント間の内部 売上高又は振替高	5,204	3,260	847	18,785	—	28,097	△28,097	—
計	328,012	136,359	13,031	55,821	2,006	535,231	△28,097	507,134
セグメント利益又は損 失(△)	9,166	14,110	4,212	2,282	△1,025	28,746	△1,049	27,697
その他の項目								
減価償却費	1,380	375	1,193	223	660	3,834	—	3,834

(注) 1 「セグメント利益又は損失」の調整額△1,049百万円は、セグメント間取引消去であります。

2 「セグメント利益又は損失」は、連結財務諸表の営業利益と調整を行っております。



当連結会計年度（自 2021年4月1日 至 2022年3月31日）

（単位：百万円）

	報告セグメント					合計	調整額 (注) 1	連結 財務諸表 計上額 (注) 2
	建築	土木	投資開発	国内 グループ 会社	新領域			
売上高								
外部顧客への売上高	293,168	145,959	20,675	38,723	2,982	501,509	—	501,509
セグメント間の内部 売上高又は振替高	11,456	1,996	810	6,473	—	20,736	△20,736	—
計	304,624	147,956	21,486	45,196	2,982	522,246	△20,736	501,509
セグメント利益又は損 失(△)	7,823	11,912	4,131	1,909	△263	25,513	△1,128	24,385
その他の項目								
減価償却費	1,767	476	1,334	240	946	4,765	—	4,765

(注) 1 「セグメント利益又は損失」の調整額△1,128百万円は、セグメント間取引消去であります。

2 「セグメント利益又は損失」は、連結財務諸表の営業利益と調整を行っております。

### 【関連情報】

前連結会計年度（自 2020年4月1日 至 2021年3月31日）

#### 1 製品及びサービス毎の情報

セグメント情報に同様の情報を開示しているため、記載を省略しております。

#### 2 地域毎の情報

##### (1) 売上高

本邦の外部顧客への売上高が連結損益計算書の売上高の90%を超えるため、記載を省略しております。

##### (2) 有形固定資産

本邦に所在している有形固定資産の金額が連結貸借対照表の有形固定資産の金額の90%を超えるため、記載を省略しております。

#### 3 主要な顧客毎の情報

外部顧客への売上高のうち、連結損益計算書の売上高の10%以上を占める相手先がないため、記載を省略しております。

当連結会計年度（自 2021年4月1日 至 2022年3月31日）

#### 1 製品及びサービス毎の情報

セグメント情報に同様の情報を開示しているため、記載を省略しております。

#### 2 地域毎の情報

##### (1) 売上高

本邦の外部顧客への売上高が連結損益計算書の売上高の90%を超えるため、記載を省略しております。

##### (2) 有形固定資産

本邦に所在している有形固定資産の金額が連結貸借対照表の有形固定資産の金額の90%を超えるため、記載を省略しております。

#### 3 主要な顧客毎の情報

外部顧客への売上高のうち、連結損益計算書の売上高の10%以上を占める相手先がないため、記載を省略しております。

【報告セグメント毎の固定資産の減損損失に関する情報】

前連結会計年度（自 2020年4月1日 至 2021年3月31日）

（単位：百万円）

	報告セグメント					全社・消去	合計
	建築	土木	投資開発	国内 グループ 会社	新領域		
減損損失	—	—	—	—	933	88	1,021

（注）「全社・消去」の金額は、セグメントに帰属しない全社資産に係る減損損失であります。

当連結会計年度（自 2021年4月1日 至 2022年3月31日）

（単位：百万円）

	報告セグメント					全社・消去	合計
	建築	土木	投資開発	国内 グループ 会社	新領域		
減損損失	—	—	104	0	348	39	492

（注）「全社・消去」の金額は、セグメントに帰属しない全社資産に係る減損損失であります。

【報告セグメント毎ののれんの償却額及び未償却残高に関する情報】

前連結会計年度（自 2020年4月1日 至 2021年3月31日）

（単位：百万円）

	報告セグメント					全社・消去	合計
	建築	土木	投資開発	国内 グループ 会社	新領域		
当期償却額	—	—	69	—	17	—	86
当期末残高	—	—	450	—	158	—	608

当連結会計年度（自 2021年4月1日 至 2022年3月31日）

（単位：百万円）

	報告セグメント					全社・消去	合計
	建築	土木	投資開発	国内 グループ 会社	新領域		
当期償却額	—	—	69	9	25	—	104
当期末残高	—	—	381	182	137	—	701

【報告セグメント毎の負ののれん発生益に関する情報】

前連結会計年度（自 2020年4月1日 至 2021年3月31日）

該当事項はありません。

当連結会計年度（自 2021年4月1日 至 2022年3月31日）

該当事項はありません。

【関連当事者情報】

関連当事者との取引

連結財務諸表提出会社と関連当事者との取引

連結財務諸表提出会社の役員及び主要株主（個人の場合に限る。）等

前連結会計年度（自 2020年4月1日 至 2021年3月31日）

該当事項はありません。

当連結会計年度（自 2021年4月1日 至 2022年3月31日）

該当事項はありません。

（1株当たり情報）

	前連結会計年度 (自 2020年4月1日 至 2021年3月31日)	当連結会計年度 (自 2021年4月1日 至 2022年3月31日)
1株当たり純資産額	1,011円02銭	1,027円12銭
1株当たり当期純利益	64円36銭	60円43銭

(注) 1 潜在株式調整後1株当たり当期純利益については、潜在株式が存在しないため記載しておりません。

(注) 2 1株当たり当期純利益の算定上の基礎は、以下のとおりであります。

	前連結会計年度 (自 2020年4月1日 至 2021年3月31日)	当連結会計年度 (自 2021年4月1日 至 2022年3月31日)
1株当たり当期純利益		
親会社株主に帰属する当期純利益（百万円）	19,735	18,560
普通株主に帰属しない金額（百万円）	—	—
普通株式に係る親会社株主に帰属する 当期純利益（百万円）	19,735	18,560
普通株式の期中平均株式数（株）	306,633,969	307,139,020

役員報酬BIP信託及び株式付与ESOP信託が所有する当社株式を、期中平均株式数の計算において控除する自己株式に含めております（前連結会計年度805,624株、当連結会計年度765,608株）。

(注) 3 1株当たり純資産額の算定上の基礎は、以下のとおりであります。

	前連結会計年度 (2021年3月31日)	当連結会計年度 (2022年3月31日)
純資産の部の合計額（百万円）	312,533	319,042
純資産の部の合計額から控除する金額（百万円）	2,515	2,467
（うち非支配株主持分）（百万円）	(2,515)	(2,467)
普通株式に係る期末の純資産額（百万円）	310,018	316,574
1株当たり純資産額の算定に用いられた 期末の普通株式の数(株)	306,637,810	308,216,447

役員報酬BIP信託及び株式付与ESOP信託が所有する当社株式を、期末発行済株式総数から控除する自己株式に含めております（前連結会計年度800,981株、当連結会計年度737,150株）。

## (重要な後発事象)

### (無担保普通社債の発行)

当社は、2022年2月28日開催の取締役会において、無担保普通社債の発行について包括決議をしております。この決議に基づき2022年6月2日に以下のとおり無担保普通社債の発行をしております。

(1) 銘柄	第9回無担保社債（社債間限定同順位特約付）（サステナビリティ・リンク・ボンド）
(2) 発行総額	100億円
(3) 利率	0.734%
(4) 償還期限	2032年6月2日（10年）
(5) 払込金額	各社債の金額100円につき100円
(6) 償還金額	各社債の金額100円につき100円
(7) 償還方法	満期一括償還
(8) 資金使途	運転資金

### (株式追加取得による子会社化)

当社は、2022年6月29日開催の取締役会において、当社の持分法適用関連会社であるPT Tatamulia Nusantara Indah（本社：インドネシア共和国、以下「TATA社」という。）の株式を既存株主から追加取得し、子会社化することについて決議しました。

なお、TATA社の資本金が当社の資本金の100分の10以上に相当するため、TATA社は当社の特定子会社に該当することになります。

## 1 企業結合の概要

### (1) 被取得企業の名称及び事業の内容

被取得企業の名称	PT Tatamulia Nusantara Indah
本社所在地	Sapta Mulia Center; Jl.Rawa Gelam V Kav.0R-3B; Jakarta, Indonesia
代表取締役社長	Ir Iwan Adi Susanto
事業の内容	総合建設業
資本金	333,400百万 IDR（約30億円）
設立	1984年12月

### (2) 企業結合を行う主な理由

TATA社は、成長市場であるインドネシア共和国の建設業界において有数の企業であります。当社は、2020年10月に同社の第三者割当増資を引き受け、同社を持分法適用関連会社としております。

当社グループでは、「中期経営計画2024ローリングプラン」における重点管理事業として海外事業展開を掲げており、現地資本との関係強化によって、成長国でのマーケット地位の確立を目指すためであります。

### (3) 企業結合日

2022年8月（予定）

### (4) 企業結合の法的形式

現金を対価とする株式の取得

### (5) 結合後企業の名称

変更ありません。

### (6) 取得する議決権比率

取得前の議決権比率	40.01%
追加取得する議決権比率	26.99%
取得後の議決権比率	67.00%

## 2 被取得企業の取得原価

取得価額につきましては、株式取得の相手先の意向により開示を差し控えておりますが、専門家の意見を参考にして公正な方法で算出した金額により取得する予定であります。

- 3 主要な取得関連費用の内容及び金額  
現時点では確定しておりません。
- 4 被取得企業の取得原価と取得するに至る取引ごとの取得原価の合計額との差額  
現時点では確定しておりません。
- 5 発生するのれんの金額、発生原因、償却方法及び償却期間  
現時点では確定しておりません。
- 6 企業結合日に受け入れる資産及び引き受ける負債の額並びにその主な内訳  
現時点では確定しておりません。

⑤ 【連結附属明細表】

【社債明細表】

会社名	銘柄	発行年月日	当期首残高 (百万円)	当期末残高 (百万円)	利率 (%)	担保	償還期限
提出会社	第2回無担保社債(社債間限定同順位特約付)	2015年9月9日	5,000	5,000 (5,000)	0.740	なし	2022年9月9日
提出会社	第3回無担保社債(社債間限定同順位特約付)	2017年12月14日	10,000	10,000 (10,000)	0.270	なし	2022年12月14日
提出会社	第4回無担保社債(社債間限定同順位特約付)	2018年12月21日	5,000	5,000	0.250	なし	2023年12月21日
提出会社	第5回無担保社債(社債間限定同順位特約付)	2019年12月6日	10,000	10,000	0.340	なし	2029年12月6日
提出会社	第6回無担保社債(社債間限定同順位特約付)	2020年6月18日	10,000	10,000	0.250	なし	2025年6月18日
提出会社	第7回無担保社債(社債間限定同順位特約付)	2020年9月8日	10,000	10,000	0.480	なし	2030年9月6日
提出会社	第8回無担保社債(社債間限定同順位特約付)	2021年6月3日	—	10,000	0.140	なし	2026年6月3日
その他	—	—	100	435 (190)	—	—	—
合計	—	—	50,100	60,435 (15,190)	—	—	—

(注) 1 「当期末残高」欄の(内書)は、1年内償還予定の金額であります。

2 連結決算日後5年内における1年毎の償還予定額は以下のとおりであります。

1年以内 (百万円)	1年超2年以内 (百万円)	2年超3年以内 (百万円)	3年超4年以内 (百万円)	4年超5年以内 (百万円)
15,190	5,050	30	10,165	10,000

【借入金等明細表】

区分	当期首残高 (百万円)	当期末残高 (百万円)	平均利率 (%)	返済期限
短期借入金	39,172	53,102	0.566	—
1年以内に返済予定の長期借入金	9,125	6,867	0.907	—
1年以内に返済予定のリース債務	43	36	—	—
長期借入金(1年以内に返済予定のものを除く。)	32,643	38,991	0.789	2023年～2029年
リース債務(1年以内に返済予定のものを除く。)	50	51	—	2023年～2028年
その他有利子負債 コマーシャル・ペーパー (1年以内返済予定)	20,000	20,000	△0.083	—
合計	101,034	119,048	—	

(注) 1 「平均利率」の算定については、借入金等の当期末残高に対する加重平均利率を記載しております。

なお、リース債務の「平均利率」については、リース料総額に含まれる利息相当額を控除する前の金額でリース債務を連結貸借対照表上に計上しているため、記載をしております。

2 長期借入金及びリース債務(1年以内に返済予定のものを除く。)の連結決算日後5年内における返済予定額は以下のとおりであります。

区分	1年超2年以内 (百万円)	2年超3年以内 (百万円)	3年超4年以内 (百万円)	4年超5年以内 (百万円)
長期借入金	5,113	13,667	6,553	9,007
リース債務	19	16	12	1

【資産除去債務明細表】

当連結会計年度期首及び当連結会計年度末における資産除去債務の金額が当連結会計年度期首及び当連結会計年度末における負債及び純資産の合計額の100分の1以下であるため、記載を省略しております。

(2) 【その他】

当連結会計年度における四半期情報等

(累計期間)	第1四半期	第2四半期	第3四半期	当連結会計年度
売上高 (百万円)	113,590	235,574	356,652	501,509
税金等調整前四半期(当期)純利益 (百万円)	5,313	10,956	19,682	28,230
親会社株主に帰属する四半期(当期)純利益 (百万円)	3,499	7,543	13,484	18,560
1株当たり四半期(当期)純利益 (円)	11.41	24.60	43.95	60.43

(会計期間)	第1四半期	第2四半期	第3四半期	第4四半期
1株当たり四半期純利益 (円)	11.41	13.19	19.35	16.47

## 2 【財務諸表等】

### (1) 【財務諸表】

#### ① 【貸借対照表】

(単位：百万円)

	前事業年度 (2021年3月31日)	当事業年度 (2022年3月31日)
<b>資産の部</b>		
流動資産		
現金預金	80,149	107,668
受取手形	216	930
電子記録債権	1,653	2,578
完成工事未収入金	196,472	190,784
有価証券	10,000	10,000
販売用不動産	※5 11,076	※5 5,250
未成工事支出金	9,322	8,629
不動産事業支出金	7,095	4,044
材料貯蔵品	567	685
未収入金	1,659	1,373
立替金	18,144	17,945
その他	8,964	3,656
貸倒引当金	△1,225	△1,154
流動資産合計	344,096	352,390
固定資産		
有形固定資産		
建物	48,033	55,522
減価償却累計額	△17,594	△18,555
建物(純額)	※1, ※5 30,439	※1 36,967
構築物	2,066	2,295
減価償却累計額	△1,371	△1,213
構築物(純額)	※5 695	※1 1,082
機械及び装置	6,410	7,065
減価償却累計額	△5,136	△4,855
機械及び装置(純額)	1,274	2,209
車両運搬具	90	73
減価償却累計額	△81	△68
車両運搬具(純額)	8	5
工具器具・備品	2,020	2,077
減価償却累計額	△1,527	△1,635
工具器具・備品(純額)	※1 492	※1 441
土地	※5 75,433	※5 77,168
リース資産	297	120
減価償却累計額	△249	△82
リース資産(純額)	47	38
建設仮勘定	9,634	15,092
有形固定資産合計	118,027	133,005
無形固定資産		
借地権	5,123	5,123
ソフトウェア	※1 2,038	※1 2,448
のれん	450	381
その他	1,685	2,879
無形固定資産合計	9,298	10,833



(単位：百万円)

	前事業年度 (2021年3月31日)	当事業年度 (2022年3月31日)
投資その他の資産		
投資有価証券	186,874	178,983
関係会社株式	※2 21,542	※2 28,643
その他の関係会社有価証券	2,387	1,566
出資金	23	3
長期貸付金	102	103
従業員に対する長期貸付金	10	5
関係会社長期貸付金	※2 1,803	※2 1,661
破産更生債権等	0	—
長期前払費用	356	259
長期営業外未収入金	109	3
前払年金費用	1,906	2,012
その他	2,891	3,114
貸倒引当金	△201	△91
投資その他の資産合計	217,807	216,264
固定資産合計	345,133	360,103
資産合計	689,230	712,493
負債の部		
流動負債		
支払手形	2,781	2,156
電子記録債務	21,043	31,982
工事未払金	83,193	57,392
短期借入金	43,758	55,471
コマーシャル・ペーパー	20,000	20,000
1年内償還予定の社債	—	15,000
リース債務	17	14
未払金	4,427	3,116
未払法人税等	7,955	5,767
未成工事受入金	23,650	26,774
預り金	32,142	37,706
賞与引当金	6,478	5,586
完成工事補償引当金	3,548	3,782
工事損失引当金	2,521	2,580
従業員預り金	10,383	11,340
その他	1,115	4,413
流動負債合計	263,017	283,083

(単位：百万円)

	前事業年度 (2021年3月31日)	当事業年度 (2022年3月31日)
<b>固定負債</b>		
社債	50,000	45,000
長期借入金	30,043	36,528
リース債務	36	28
繰延税金負債	24,251	22,279
再評価に係る繰延税金負債	6,389	6,124
退職給付引当金	20,219	20,353
役員退職慰労引当金	127	128
役員株式給付引当金	236	240
関係会社事業損失引当金	427	1,608
資産除去債務	444	411
その他	2,922	3,211
固定負債合計	135,100	135,915
負債合計	398,118	418,998
<b>純資産の部</b>		
株主資本		
資本金	23,001	23,001
資本剰余金		
資本準備金	25,573	25,573
その他資本剰余金	—	198
資本剰余金合計	25,573	25,771
利益剰余金		
利益準備金	5,750	5,750
その他利益剰余金		
建設積立金	50,000	50,000
別途積立金	91,774	101,774
繰越利益剰余金	21,187	18,780
利益剰余金合計	168,712	176,305
自己株式	△9,388	△8,462
株主資本合計	207,899	216,617
評価・換算差額等		
その他有価証券評価差額金	79,430	73,419
繰延ヘッジ損益	108	385
土地再評価差額金	3,674	3,073
評価・換算差額等合計	83,213	76,878
純資産合計	291,112	293,495
負債純資産合計	689,230	712,493

## ② 【損益計算書】

(単位：百万円)

	前事業年度 (自 2020年 4月 1日 至 2021年 3月 31日)	当事業年度 (自 2021年 4月 1日 至 2022年 3月 31日)
売上高		
完成工事高	448,130	430,983
投資開発事業等売上高	13,249	20,786
売上高合計	461,380	451,770
売上原価		
完成工事原価	395,887	380,879
投資開発事業等売上原価	7,631	14,958
売上原価合計	403,519	395,837
売上総利益		
完成工事総利益	52,242	50,103
投資開発事業等総利益	5,618	5,828
売上総利益合計	57,861	55,932
販売費及び一般管理費		
役員報酬	440	480
役員株式給付引当金繰入額	53	36
従業員給料手当	10,970	11,440
賞与引当金繰入額	4,255	4,141
役員退職慰労引当金繰入額	99	108
退職給付費用	1,250	913
法定福利費	1,693	1,757
福利厚生費	720	706
修繕維持費	172	191
事務用品費	1,493	1,577
通信交通費	763	912
動力用水光熱費	84	88
調査研究費	2,259	2,278
広告宣伝費	286	297
貸倒引当金繰入額	293	△178
交際費	499	608
寄付金	197	194
地代家賃	1,727	2,047
減価償却費	1,465	1,760
のれん償却額	69	69
租税公課	2,201	1,543
保険料	35	36
雑費	1,636	2,380
販売費及び一般管理費合計	32,671	33,392
営業利益	25,189	22,540

(単位：百万円)

	前事業年度 (自 2020年4月1日 至 2021年3月31日)	当事業年度 (自 2021年4月1日 至 2022年3月31日)
営業外収益		
受取利息	60	39
有価証券利息	0	0
受取配当金	3,413	3,724
保険配当金	257	276
雑収入	819	506
営業外収益合計	4,550	4,547
営業外費用		
支払利息	790	583
社債利息	165	195
支払手数料	518	210
雑支出	196	101
営業外費用合計	1,670	1,091
経常利益	28,069	25,995
特別利益		
固定資産売却益	※1 18	※1 0
投資有価証券売却益	2,610	3,008
その他	84	280
特別利益合計	2,713	3,290
特別損失		
固定資産廃棄損	※2 1,603	※2 1,542
減損損失	88	492
投資有価証券評価損	431	0
関係会社株式評価損	3,005	1,189
関係会社事業損失引当金繰入額	176	1,181
その他	634	344
特別損失合計	5,939	4,750
税引前当期純利益	24,843	24,535
法人税、住民税及び事業税	8,987	7,966
法人税等調整額	△804	353
法人税等合計	8,182	8,320
当期純利益	16,660	16,215

【完成工事原価報告書】

区分	注記 番号	前事業年度 (自 2020年4月1日 至 2021年3月31日)		当事業年度 (自 2021年4月1日 至 2022年3月31日)	
		金額(百万円)	構成比 (%)	金額(百万円)	構成比 (%)
材料費		60,481	15.3	69,068	18.1
労務費		37,170	9.4	30,185	7.9
(うち労務外注費)		(37,170)	(9.4)	(30,185)	(7.9)
外注費		238,657	60.3	231,371	60.8
経費		59,577	15.0	50,253	13.2
(うち人件費)		(28,347)	(7.2)	(26,177)	(6.9)
合計		395,887	100	380,879	100

(注) 原価計算の方法は個別原価計算であります。

【投資開発事業等売上原価明細書】

区分	注記 番号	前事業年度 (自 2020年4月1日 至 2021年3月31日)		当事業年度 (自 2021年4月1日 至 2022年3月31日)	
		金額(百万円)	構成比 (%)	金額(百万円)	構成比 (%)
不動産事業					
土地代		2,472	32.4	5,360	35.9
建物代		459	6.0	6,691	44.7
経費		151	2.0	119	0.8
小計		3,083	40.4	12,171	81.4
不動産賃貸事業		3,585	47.0	2,710	18.1
その他の事業		961	12.6	76	0.5
合計		7,631	100	14,958	100

(注) 原価計算の方法は個別原価計算であります。

③ 【株主資本等変動計算書】

前事業年度(自 2020年4月1日 至 2021年3月31日)

(単位：百万円)

	株主資本								
	資本金	資本剰余金			利益準備金	利益剰余金			利益剰余金 合計
		資本準備金	その他資本 剰余金	資本剰余金 合計		その他利益剰余金			
					建設積立金	別途積立金	繰越利益 剰余金		
当期首残高	23,001	25,573	—	25,573	5,750	50,000	71,774	31,610	159,135
当期変動額									
別途積立金の積立							20,000	△20,000	—
剰余金の配当								△7,993	△7,993
当期純利益								16,660	16,660
自己株式の処分									
自己株式の取得									
株式交換による増加									
土地再評価差額金の 取崩								909	909
株主資本以外の項目 の当期変動額（純 額）									
当期変動額合計	—	—	—	—	—	—	20,000	△10,422	9,577
当期末残高	23,001	25,573	—	25,573	5,750	50,000	91,774	21,187	168,712

	株主資本		評価・換算差額等				純資産合計
	自己株式	株主資本 合計	その他 有価証券 評価差額金	繰延ヘッジ 損益	土地再評価 差額金	評価・換算 差額等合計	
当期首残高	△9,392	198,317	51,957	△11	4,584	56,530	254,848
当期変動額							
別途積立金の積立		—					—
剰余金の配当		△7,993					△7,993
当期純利益		16,660					16,660
自己株式の処分	5	5					5
自己株式の取得	△0	△0					△0
株式交換による増加		—					—
土地再評価差額金の 取崩		909					909
株主資本以外の項目 の当期変動額（純 額）			27,472	119	△909	26,682	26,682
当期変動額合計	4	9,581	27,472	119	△909	26,682	36,263
当期末残高	△9,388	207,899	79,430	108	3,674	83,213	291,112

当事業年度(自 2021年4月1日 至 2022年3月31日)

(単位：百万円)

	株主資本								
	資本金	資本剰余金			利益準備金	利益剰余金			利益剰余金 合計
		資本準備金	その他資本 剰余金	資本剰余金 合計		その他利益剰余金			
					建設積立金	別途積立金	繰越利益 剰余金		
当期首残高	23,001	25,573	—	25,573	5,750	50,000	91,774	21,187	168,712
当期変動額									
別途積立金の積立							10,000	△10,000	—
剰余金の配当								△9,223	△9,223
当期純利益								16,215	16,215
自己株式の処分									
自己株式の取得									
株式交換による増加			198	198					
土地再評価差額金の 取崩								600	600
株主資本以外の項目 の当期変動額（純 額）									
当期変動額合計	—	—	198	198	—	—	10,000	△2,406	7,593
当期末残高	23,001	25,573	198	25,771	5,750	50,000	101,774	18,780	176,305

	株主資本		評価・換算差額等				純資産合計
	自己株式	株主資本 合計	その他 有価証券 評価差額金	繰延ヘッジ 損益	土地再評価 差額金	評価・換算 差額等合計	
当期首残高	△9,388	207,899	79,430	108	3,674	83,213	291,112
当期変動額							
別途積立金の積立		—					—
剰余金の配当		△9,223					△9,223
当期純利益		16,215					16,215
自己株式の処分	32	32					32
自己株式の取得	△1	△1					△1
株式交換による増加	894	1,093					1,093
土地再評価差額金の 取崩		600					600
株主資本以外の項目 の当期変動額（純 額）			△6,011	277	△600	△6,334	△6,334
当期変動額合計	925	8,717	△6,011	277	△600	△6,334	2,383
当期末残高	△8,462	216,617	73,419	385	3,073	76,878	293,495

## 【注記事項】

(重要な会計方針)

### 1 有価証券の評価基準及び評価方法

#### (1) 有価証券

##### ①満期保有目的の債券

償却原価法（定額法）

##### ②子会社株式及び関連会社株式

移動平均法による原価法

##### ③その他有価証券

市場価格のない株式等以外のもの

時価法（評価差額は全部純資産直入法により処理し、売却原価は移動平均法により算定しております。）

市場価格のない株式等

移動平均法による原価法

なお、投資事業有限責任組合及びそれに類する組合への出資（金融商品取引法第2条第2項により有価証券とみなされるもの）については、組合契約に規定される決算報告日に応じて入手可能な最近の決算書を基礎とし、持分相当額を純額で取り込む方法によっております。なお、主たる事業目的による出資の場合は持分相当額を「営業損益」に、主たる事業目的以外による出資の場合は「営業外損益」に計上するとともに「投資有価証券」又は「その他の関係会社有価証券」に加減しております。

#### (2) デリバティブ

時価法

### 2 棚卸資産の評価基準及び評価方法

#### (1) 販売用不動産

個別法による原価法（貸借対照表価額は収益性の低下に基づく簿価切下げの方法により算定しております。）

#### (2) 未成工事支出金

個別法による原価法

#### (3) 不動産事業支出金

個別法による原価法（貸借対照表価額は収益性の低下に基づく簿価切下げの方法により算定しております。）

#### (4) 材料貯蔵品

総平均法による原価法（貸借対照表価額は収益性の低下に基づく簿価切下げの方法により算定しております。）

### 3 固定資産の減価償却の方法

#### (1) 有形固定資産（リース資産を除く）

定率法

ただし、1998年4月1日以降に取得した建物（附属設備を除く）並びに2016年4月1日以降に取得した建物附属設備及び構築物は定額法を採用しております。なお、耐用年数及び残存価額については、法人税法に規定する方法と同一の方法の基準によっております。

#### (2) 無形固定資産（リース資産を除く）

定額法

なお、耐用年数及び残存価額については、法人税法に規定する方法と同一の基準によっております。ただし、自社利用のソフトウェアについては、社内における見込利用可能期間（原則として5年）に基づく定額法を採用しております。

#### (3) リース資産

所有権移転外ファイナンス・リース取引に係るリース資産

リース期間を耐用年数とし、残存価額を零とする定額法を採用しております。

### 4 引当金の計上基準

#### (1) 貸倒引当金

売上債権、貸付金等の貸倒による損失に備えるため、一般債権については貸倒実績率により、貸倒懸念債権等特定の債権については個別に回収可能性を検討し、回収不能見込額を計上しております。

#### (2) 賞与引当金

従業員に対して支給する賞与に充てるため支給見込額に基づき計上しております。

#### (3) 完成工事補償引当金

完成工事に係る瑕疵担保等の費用に備えるため、過去の一定期間における実績率に基づく将来の見積補償額及び特定物件における将来の見積補償額を計上しております。



- (4) 退職給付引当金  
従業員の退職給付に備えるため、当事業年度末における退職給付債務及び年金資産の見込額に基づき計上しております。
- ①退職給付見込額の期間帰属方法  
退職給付債務の算定にあたり、退職給付見込額を当事業年度末までの期間に帰属させる方法については、給付算定式基準によっております。
- ②数理計算上の差異の費用処理方法  
数理計算上の差異については、5年による定額法により按分した額をそれぞれ発生の翌事業年度から費用処理することとしております。
- (5) 工事損失引当金  
受注工事に係る将来の損失に備えるため、未引渡工事のうち当事業年度末において損失の発生が見込まれ、かつ、その金額を合理的に見積もることができる工事について、損失見込額を計上しております。
- (6) 役員退職慰労引当金  
執行役員の退職慰労金の支給に備えるため、内規に基づく期末要支給額を計上しております。
- (7) 関係会社事業損失引当金  
関係会社に対する投資等の損失に備えるため、関係会社に対する出資金及び貸付金等を超えて負担が見込まれる額を計上しております。
- (8) 役員株式給付引当金  
株式付与規程に基づく当社取締役及び執行役員への当社株式の給付に備えるため、当事業年度末における株式給付債務見込額を計上しております。

## 5 収益及び費用の計上基準

### 完成工事高及び完成工事原価の計上基準

当社では、主要な事業である建築事業及び土木事業等において、顧客と締結した工事契約に基づき、建物又は構造物等の施工等を行い、成果物を顧客へ引き渡す履行義務を負っております。当該契約は、一定の期間にわたり履行義務が充足する取引であり、履行義務の充足に係る進捗度に応じて収益を認識しております。なお、進捗度の測定は、各報告期間の期末日までに発生した工事原価が、予想される工事原価の合計に占める割合に基づいて行っております。

また、契約の初期段階において、履行義務の充足に係る進捗度を合理的に見積もることができないが、発生する費用を回収することが見込まれる場合は、原価回収基準にて収益を認識しております。なお、契約における取引開始日から完全に履行義務を充足すると見込まれる時点までの期間がごく短い工事契約については代替的な取扱いを適用し、一定の期間にわたり収益を認識せず、完全に履行義務を充足した時点で収益を認識しております。

契約不履行に伴い発生する損害賠償金等、顧客へ一定の返金義務が生じることが見込まれる場合は、当該金額を見積もった上で収益を減額しております。

工事契約における取引の対価を受領する時期は、個々の契約毎に異なっていることから、個々の契約毎に金融要素を見積もった上で重要性の有無を判定しております。この結果、重要な金融要素を含む契約はないと判断しております。

## 6 ヘッジ会計の方法

- (1) ヘッジ会計の方法  
繰延ヘッジ処理によっております。ただし、特例処理の要件を満たす金利スワップについては、特例処理を採用しております。
- (2) ヘッジ手段とヘッジ対象
- a. ヘッジ手段：為替予約  
ヘッジ対象：海外工事及び海外資材調達における外貨建支払予定取引
- b. ヘッジ手段：金利スワップ  
ヘッジ対象：借入金
- (3) ヘッジ方針  
デリバティブ取引に関する権限規程及び取引限度額等を定めた内部規程に基づき、ヘッジ対象に係る為替相場変動リスク及び金利変動リスクを一定の範囲内でヘッジしております。
- (4) ヘッジ有効性評価の方法  
ヘッジ開始時から当事業年度末までの期間において、ヘッジ対象のキャッシュ・フロー変動の累計又は相場変動とヘッジ手段のキャッシュ・フロー変動の累計又は相場変動とを比較し、両者の変動額等を基礎にしてヘッジ有効性を評価しております。ただし、特例処理によっている金利スワップについては、有効性の評価を省略しております。

## 7 その他財務諸表作成のための重要な事項

### (1) 退職給付に係る会計処理

退職給付に係る未認識数理計算上の差異の会計処理の方法は、連結財務諸表におけるこれらの会計処理の方法と異なっております。

### (2) 関連する会計基準等の定めが明らかでない場合に採用した会計処理の原則及び手続

建設業の共同企業体（JV）に係る会計処理の方法は、主として構成員の出資割合に応じて、資産、負債、収益及び費用を認識する方法によっております。

### (重要な会計上の見積り)

#### 1 一定の期間にわたり収益を認識する方法（いわゆる旧工事進行基準）における見積り

##### (1) 当事業年度の財務諸表に計上した金額

(単位：百万円)

	前事業年度	当事業年度
完成工事高	428,283	410,386

##### (2) 識別した項目に係る重要な会計上の見積りの内容に関する情報

連結財務諸表「注記事項（重要な会計上の見積り） 1 一定の期間にわたり収益を認識する方法（いわゆる旧工事進行基準）における見積り」に記載した内容と同一であります。

#### 2 固定資産の減損における見積り

##### (1) 当事業年度の財務諸表に計上した金額

(単位：百万円)

	前事業年度	当事業年度
減損損失	88	492

##### (2) 識別した項目に係る重要な会計上の見積りの内容に関する情報

連結財務諸表「注記事項（重要な会計上の見積り） 2 固定資産の減損における見積り」に記載した内容と同一であります。

### (会計方針の変更)

#### (収益認識に関する会計基準等の適用)

「収益認識に関する会計基準」（企業会計基準第29号 2020年3月31日。以下「収益認識会計基準」という。）等を当事業年度の期首から適用し、約束した財又はサービスの支配が顧客に移転した時点で、当該財又はサービスと交換に受け取ると見込まれる金額で収益を認識することとしております。これにより、工事契約に関して、従来は、工事の進捗部分について成果の確実性が認められる場合には、工事進行基準によっておりましたが、財又はサービスに対する支配が顧客に一定の期間にわたり移転する場合には、財又はサービスを顧客に移転する履行義務を充足するにつれて、一定の期間にわたり収益を認識する方法に変更しております。履行義務の充足に係る進捗度の測定は、各報告期間の期末日までに発生した工事原価が、予想される工事原価の合計に占める割合に基づいて行っております。また、契約の初期段階において、履行義務の充足に係る進捗度を合理的に見積もることができないが、発生する費用を回収することが見込まれる場合は、原価回収基準にて収益を認識しております。なお、契約における取引開始日から完全に履行義務を充足すると見込まれる時点までの期間がごく短い工事契約については代替的な取扱いを適用し、一定の期間にわたり収益を認識せず、完全に履行義務を充足した時点で収益を認識しております。

さらに、建設資材等の販売等に係る収益について、従来は、総額で収益を認識しておりましたが、顧客への財又はサービスの提供における役割（本人又は代理人）を判断した結果、純額で収益を認識する方法に変更しております。

収益認識会計基準等の適用については、収益認識会計基準第84項ただし書きに定める経過的な取扱いに従っており、当事業年度の期首より前に新たな会計方針を遡及適用した場合の累積的影響額を、当事業年度の期首の利益剰余金に加減し、当該期首残高から新たな会計方針を適用しております。ただし、収益認識会計基準第86項に定める方法を適用し、当事業年度の期首より前までに従前の取扱いに従ってほとんど全ての収益の額を認識した契約に、新たな会計方針を遡及適用しておりません。

この結果、当事業年度の期首の利益剰余金には影響はありませんでしたが、当事業年度の損益計算書は、売上高は32億円、売上原価は32億円増加しました。

なお、収益認識会計基準第89-3項に定める経過的な取扱いに従って、前事業年度に係る「収益認識関係」注記については記載しておりません。

(時価の算定に関する会計基準等の適用)

「時価の算定に関する会計基準」(企業会計基準第30号 2019年7月4日。以下「時価算定会計基準」という。)等を当事業年度の期首から適用し、時価算定会計基準第19項及び「金融商品に関する会計基準」(企業会計基準第10号 2019年7月4日)第44-2項に定める経過的な取扱いに従って、時価算定会計基準等が定める新たな会計方針を、将来にわたって適用することとしております。なお、財務諸表に与える影響はありません。

(表示方法の変更)

(損益計算書関係)

当事業年度に当社にて実施した管理会計上の処理方法変更により、前事業年度において、「販売費及び一般管理費」の「福利厚生費」、「修繕維持費」、「事務用品費」、「通信交通費」、「調査研究費」、「広告宣伝費」、「地代家賃」及び「雑費」に含めておりました「減価償却費」を独立掲記されている「減価償却費」に集約しております。この表示方法の変更を反映させるため、前事業年度の財務諸表の組替えを行っております。

この結果、前事業年度の損益計算書において、「販売費及び一般管理費」に表示されておりました「福利厚生費」724百万円、「修繕維持費」235百万円、「事務用品費」1,968百万円、「調査研究費」2,438百万円、「広告宣伝費」324百万円、「地代家賃」1,886百万円、「減価償却費」545百万円及び「雑費」1,637百万円は、それぞれ720百万円、172百万円、1,493百万円、2,259百万円、286百万円、1,727百万円、1,465百万円及び1,636百万円に組替えしております。

(追加情報)

(取締役及び執行役員に対する業績連動型株式報酬制度)

連結財務諸表「注記事項(追加情報)」に同一の内容を記載しているため、注記を省略しております。

(新型コロナウイルス感染症拡大に伴う会計上の見積り)

連結財務諸表「注記事項(追加情報)」に同一の内容を記載しているため、注記を省略しております。

(貸借対照表関係)

#### ※1 圧縮記帳額

国庫補助金等により固定資産の取得価額から控除している圧縮記帳額は、次のとおりであります。

	前事業年度 (2021年3月31日)	当事業年度 (2022年3月31日)
建物	46百万円	130百万円
構築物	一百万円	2百万円
工具器具・備品	7百万円	7百万円
ソフトウェア	8百万円	8百万円

#### ※2 担保に供している資産

(1) 下記の資産は、非連結子会社及び関連会社の長期借入金の担保（担保予約）に供しております。

	前事業年度 (2021年3月31日)	当事業年度 (2022年3月31日)
関係会社株式	462百万円	435百万円
関係会社長期貸付金	626百万円	610百万円
計	1,088百万円	1,046百万円
非連結子会社及び関連会社の長期借入金	11,868百万円	12,694百万円

#### 3 偶発債務

(1) 下記の会社の金融機関からの借入金等に対し、債務保証を行っております。

	前事業年度 (2021年3月31日)	当事業年度 (2022年3月31日)
さくらの里メガパワー合同会社	185百万円	169百万円
東和観光開発株式会社	591百万円	591百万円
Construtora Toda do Brasil S/A	1,083百万円	一百万円
Thai Toda Corporation Ltd.	265百万円	197百万円
Toda Vietnam Co., Ltd.	19百万円	95百万円
Toda Energia do Brasil Ltda.	1,938百万円	1,938百万円
Toda America, Inc.	3,116百万円	2,906百万円
計	7,200百万円	5,899百万円

(2) 下記の会社の電子記録債務に関する金融機関への債務に対し、保証を行っております。

	前事業年度 (2021年3月31日)	当事業年度 (2022年3月31日)
千代田建工株式会社	712百万円	918百万円

#### 4 貸出コミットメント契約

当社においては、運転資金調達機の機動性の確保及び調達手段の多様化に対応するため、貸出コミットメント契約を締結しております。

当事業年度末における貸出コミットメントに係る借入未実行残高等は下記のとおりであります。

	前事業年度 (2021年3月31日)	当事業年度 (2022年3月31日)
契約極度額	30,000百万円	30,000百万円
借入実行残高	一百万円	一百万円
差引額	30,000百万円	30,000百万円

※5 資産の保有目的の変更

前事業年度(2021年3月31日)

従来、固定資産として保有していた物件の一部(「建物」830百万円、「構築物」2百万円、「土地」1,557百万円)について、保有目的の変更に伴い、販売用不動産へ振り替えております。

当事業年度(2022年3月31日)

従来、販売用不動産として保有していた物件の一部について、保有目的の変更に伴い、固定資産(「土地」510百万円)へ振り替えております。

(損益計算書関係)

※1 固定資産売却益の内訳は、次のとおりであります。

	前事業年度 (自 2020年4月1日 至 2021年3月31日)	当事業年度 (自 2021年4月1日 至 2022年3月31日)
機械及び装置	18百万円	0百万円
工具器具	0百万円	0百万円
計	18百万円	0百万円

※2 固定資産廃棄損の内訳は、次のとおりであります。

	前事業年度 (自 2020年4月1日 至 2021年3月31日)	当事業年度 (自 2021年4月1日 至 2022年3月31日)
建物・構築物	－百万円	160百万円
その他	22百万円	20百万円
解体撤去費用	1,580百万円	1,362百万円
計	1,603百万円	1,542百万円

(有価証券関係)

前事業年度(2021年3月31日)

子会社株式及び関連会社株式は、市場価格がなく時価を把握することが極めて困難と認められるため、子会社株式及び関連会社株式の時価を記載しておりません。

なお、時価を把握することが極めて困難と認められる子会社株式及び関連会社株式の貸借対照表計上額は次のとおりです。

区分	前事業年度 (百万円)
子会社株式	17,598
関連会社株式	3,943
合同会社出資金	349
関連会社への優先出資証券	1,200
匿名組合出資金	838
計	23,929

当事業年度(2022年3月31日)

子会社株式及び関連会社株式は、市場価格のない株式等のため、子会社株式及び関連会社株式の時価を記載しておりません。また、子会社株式及び関連会社株式には貸借対照表に持分相当額を純額で計上する組合その他これに準ずる事業体への出資が含まれており、当該出資については時価の記載を省略しております。

なお、子会社株式及び関連会社株式の貸借対照表計上額は次のとおりです。

区分	当事業年度 (百万円)
子会社株式	24,695
関連会社株式	3,947
合同会社出資金	325
匿名組合出資金	1,240
計	30,209

(税効果会計関係)

1 繰延税金資産及び繰延税金負債の発生の主な原因別の内訳

	前事業年度 (2021年3月31日)	当事業年度 (2022年3月31日)
繰延税金資産		
販売用不動産	161百万円	183百万円
建物・構築物・土地	698百万円	838百万円
投資有価証券	1,954百万円	2,253百万円
貸倒引当金	545百万円	490百万円
賞与引当金	1,998百万円	1,727百万円
工事損失引当金	771百万円	789百万円
退職給付引当金	6,187百万円	6,228百万円
その他	3,524百万円	3,566百万円
繰延税金資産小計	15,842百万円	16,078百万円
評価性引当額	△4,065百万円	△4,883百万円
繰延税金資産合計	11,777百万円	11,195百万円
繰延税金負債		
その他有価証券評価差額金	△34,905百万円	△32,192百万円
前払年金費用	△583百万円	△615百万円
その他	△539百万円	△665百万円
繰延税金負債合計	△36,028百万円	△33,474百万円
繰延税金資産(△負債)の純額	△24,251百万円	△22,279百万円
(注) 上記以外に、貸借対照表に計上されている 再評価に係る繰延税金負債	6,389百万円	6,124百万円

2 法定実効税率と税効果会計適用後の法人税等の負担率との差異の原因となった主な項目別内訳

	前事業年度 (2021年3月31日)	当事業年度 (2022年3月31日)
法定実効税率	30.6%	30.6%
(調整)		
永久に損金に算入されない項目	0.9%	1.1%
永久に益金に算入されない項目	△1.2%	△1.2%
住民税均等割	0.7%	0.7%
評価性引当額	3.5%	3.3%
その他	△1.6%	△0.6%
税効果会計適用後の法人税等の負担率	32.9%	33.9%

(収益認識関係)

顧客との契約から生じる収益を理解するための基礎となる情報は、「重要な会計方針 5 収益及び費用の計上基準」に記載のとおりです。

(重要な後発事象)

(無担保普通社債の発行)

連結財務諸表「注記事項（重要な後発事象）」に同一の内容を記載しているため、注記を省略しております。



## ④ 【附属明細表】

## 【有価証券明細表】

## 【株式】

銘柄	株式数(株)	貸借対照表計上額 (百万円)
投資有価証券 (その他有価証券)		
㈱村田製作所	5,410,536	43,917
オリンパス㈱	6,882,580	16,098
三菱地所㈱	7,200,000	13,096
本田技研工業㈱	3,406,000	11,876
㈱ヤクルト本社	1,476,555	9,627
㈱三菱UFJフィナンシャル・グループ	6,248,778	4,750
住友不動産㈱	1,200,400	4,068
㈱丸井グループ	1,761,815	3,964
三菱倉庫㈱	1,077,500	3,275
京成電鉄㈱	851,523	2,907
日清食品ホールディングス㈱	337,000	2,888
スズキ㈱	672,000	2,831
日本特殊陶業㈱	1,370,850	2,710
コムシスホールディングス㈱	1,012,000	2,700
中央日本土地建物グループ㈱	75,000	2,202
ヤマトホールディングス㈱	880,916	2,019
東京海上ホールディングス㈱	267,675	1,907
㈱ニチレイ	754,500	1,787
大正製薬ホールディングス㈱	300,000	1,704
東海旅客鉄道㈱	100,000	1,596
㈱牧野フライス製作所	354,600	1,374
㈱オカムラ	1,013,200	1,227
京浜急行電鉄㈱	913,175	1,145
ショーボンドホールディングス㈱	200,000	1,066
㈱ナガワ	102,200	1,028
京阪神ビルディング㈱	641,300	961
三井不動産㈱	314,000	822
㈱パイロットコーポレーション	150,000	789
ヒューリック㈱	637,800	702
フジテック㈱	215,300	678
日本原燃㈱	66,664	666
グローブライト㈱	210,000	608
東邦瓦斯㈱	220,500	600
㈱千葉銀行	810,000	587
㈱ニコン	439,500	577
阪急阪神ホールディングス㈱	162,258	575
信越化学工業㈱	29,400	552
㈱中央倉庫	545,103	539
㈱日本触媒	100,000	533
東京建物㈱	286,600	525
㈱クボタ	226,000	520
阪和興業㈱	144,500	468
エスビー食品㈱	126,000	463
シンボルタワー開発㈱	4,500	450
㈱協和日成	336,000	438
関西国際空港土地保有㈱	8,280	414
日本郵船㈱	35,000	376
E I Z O㈱	103,000	369

銘柄	株式数(株)	貸借対照表計上額 (百万円)
京阪ホールディングス(株)	120,000	361
味の素(株)	100,000	347
トナミホールディングス(株)	90,800	340
(株)三井住友フィナンシャルグループ	80,428	314
住友商事(株)	148,200	314
コニカミノルタ(株)	600,000	309
(株)みずほフィナンシャルグループ	197,422	309
A N Aホールディングス(株)	120,295	308
(株)ワコールホールディングス	165,000	303
(株)ノリタケカンパニーリミテド	64,956	289
大栄不動産(株)	400,000	280
南海電気鉄道(株)	118,240	279
前澤給装工業(株)	271,600	264
(株)ロジネットジャパン	88,500	259
あすか製薬ホールディングス(株)	194,100	245
(株)吉田組	172,750	240
オリエンタル白石(株)	990,000	234
その他(96銘柄)	3,632,270	4,065
計	57,235,069	164,062

【その他】

種類及び銘柄	投資口数(口)	貸借対照表計上額 (百万円)
有価証券		
譲渡性預金	—	10,000
投資有価証券		
(その他有価証券)		
不動産投資法人投資証券(10銘柄)	4,727	10,087
出資金(11銘柄)	—	3,652
優先出資証券(1銘柄)	2,803	140
信託受益権(1銘柄)	—	1,040
計	7,530	24,921

【有形固定資産等明細表】

資産の種類	当期首残高 (百万円)	当期増加額 (百万円)	当期減少額 (百万円)	当期末残高 (百万円)	当期末減価 償却累計額 又は償却累 計額 (百万円)	当期償却額 (百万円)	差引当期末 残高 (百万円)
有形固定資産							
建物	48,033	8,744	1,255 (150)	55,522	18,555	1,762	36,967
構築物	2,066	512	282 (29)	2,295	1,213	72	1,082
機械及び装置	6,410	1,462	808	7,065	4,855	525	2,209
車両運搬具	90	—	16	73	68	3	5
工具器具・備品	2,020	217	159	2,077	1,635	258	441
土地	75,433 [10,018]	2,175	440	77,168 [10,018]	—	—	77,168
リース資産	297	6	182	120	82	15	38
建設仮勘定	9,634	18,629	13,172 (312)	15,092	—	—	15,092
有形固定資産計	143,987	31,748	16,319 (492)	159,416	26,410	2,638	133,005
無形固定資産							
借地権	5,123 [△1,398]	—	—	5,123 [△1,398]	—	—	5,123
ソフトウェア	3,514	1,261	292	4,483	2,034	838	2,448
のれん	519	—	—	519	138	69	381
その他	1,697	2,497	1,266	2,928	49	37	2,879
無形固定資産計	10,855	3,758	1,558	13,055	2,222	945	10,833
長期前払費用	621	30	0	652	392	126	259

(注) 1 当期首残高、当期末残高の [ ]内は内書で、土地の再評価に関する法律（平成10年3月31日公布法律第34号）により行った事業用土地の再評価実施前の帳簿価額との差額であります。

2 「当期減少額」の ( ) 内は減損処理額を内書しております。

3 「建物」の「当期増加額」の主な内訳は、事業用不動産の取得8,082百万円であります。

4 「建設仮勘定」の「当期増加額」の主な内訳は、事業用不動産の取得7,112百万円であります。

【引当金明細表】

区分	当期首残高 (百万円)	当期増加額 (百万円)	当期減少額 (目的使用) (百万円)	当期減少額 (その他) (百万円)	当期末残高 (百万円)
貸倒引当金	1,426	1,165	2	1,343	1,246
賞与引当金	6,478	5,586	6,478	—	5,586
完成工事補償引当金	3,548	2,663	2,348	81	3,782
工事損失引当金	2,521	1,462	287	1,116	2,580
役員退職慰労引当金	127	54	54	—	128
役員株式給付引当金	236	36	32	—	240
関係会社事業損失引当金	427	1,181	0	—	1,608

- (注) 1 貸倒引当金の「当期減少額（その他）」は一般債権の貸倒実績率による洗替額であります。  
 2 完成工事補償引当金の「当期減少額（その他）」は補償見込額の減少によるものであります。  
 3 工事損失引当金の「当期減少額（その他）」は損失見込額の減少によるものであります。

(2) 【主な資産及び負債の内容】

連結財務諸表を作成しているため、記載を省略しております。

(3) 【その他】

該当事項はありません。

## 第6 【提出会社の株式事務の概要】

事業年度	4月1日から3月31日まで
定時株主総会	6月中
基準日	3月31日
剰余金の配当の基準日	9月30日 3月31日
1単元の株式数	100株
単元未満株式の買取り	
取扱場所	(特別口座) 東京都千代田区丸の内一丁目4番5号 三菱UFJ信託銀行株式会社 証券代行部
株主名簿管理人	(特別口座) 東京都千代田区丸の内一丁目4番5号 三菱UFJ信託銀行株式会社
取次所	—
買取手数料	株式の売買の委託に係る手数料相当額として別途定める金額
公告掲載方法	当会社の公告方法は、電子公告とします。但し、事故その他やむを得ない事由によって電子公告による公告をすることができない場合は、日本経済新聞に掲載して行います。なお、電子公告は当会社のホームページに掲載しており、そのアドレスは次のとおりであります。 <a href="https://www.toda.co.jp/">https://www.toda.co.jp/</a>
株主に対する特典	株主優待制度 1) 対象となる株主 毎年3月末日時点の株主名簿に記録された1,000株以上保有の株主 2) 優待内容 優待商品 下記A～Hのうちご希望の商品を1つお選びいただけます。 A. 季節のプレミアムジャム(2本セット) 【瀬戸内ジャムズガーデン】 B. 山口大島みかん缶詰(6缶セット) 【JA山口】 C. 海匠國近幸ふくセット 【国近商店】 D. 彦右衛門醤油(3本セット) 【千鳥】 E. ふくあぶり焼き ギフトセット 【日高食品】 F. いりこそば 【千鳥】 G. 丹後・海の幸三昧 【竹中罐詰】 H. 京珈琲ドリップコーヒーセット 【小川珈琲】

(注) 当会社の株主は、その有する単元未満株式について、次に掲げる権利以外の権利を行使することができません。

会社法第189条第2項各号に掲げる権利

会社法第166条第1項の規定による請求をする権利

株主の有する株式数に応じて募集株式の割当て及び募集新株予約権の割当てを受ける権利

## 第7 【提出会社の参考情報】

### 1 【提出会社の親会社等の情報】

当社には、親会社等はありません。

### 2 【その他の参考情報】

当事業年度の開始日から本有価証券報告書提出日までの間において、関東財務局長に提出した金融商品取引法第25条第1項に掲げる書類は、次のとおりであります。

- |  |  |
|--|--|
| (1) 有価証券報告書及びその添付書類並びに確認書                                  |  |
| 事業年度 第98期（自 2020年4月1日 至 2021年3月31日）                        | 2021年6月30日   |
| (2) 内部統制報告書及びその添付書類  | 2021年6月30日   |
| (3) 四半期報告書及び確認書  |  |
| 第99期第1四半期（自 2021年4月1日 至 2021年6月30日）                        | 2021年8月6日  |
| 第99期第2四半期（自 2021年7月1日 至 2021年9月30日）                        | 2021年11月15日  |
| 第99期第3四半期（自 2021年10月1日 至 2021年12月31日）                      | 2022年2月14日   |
| (4) 四半期報告書の訂正報告書及び確認書                                      |  |
| 第99期第3四半期（自 2021年10月1日 至 2021年12月31日）                      | 2022年5月25日   |
| (5) 臨時報告書  |  |
| 企業内容等の開示に関する内閣府令第19条第2項第9号の2（株主総会における議決権行使の結果）の規定に基づく臨時報告書 | 2021年6月30日   |
| 企業内容等の開示に関する内閣府令第19条第2項第3号（特定子会社の異動）の規定に基づく臨時報告書           | 2022年6月29日   |
| (6) 発行登録書（普通社債）及びその添付書類                                    | 2022年2月10日   |
| (7) 訂正発行登録書（普通社債）  | 2022年2月10日<br>2022年5月13日<br>2022年5月25日<br>2022年6月29日 |
| (8) 発行登録追補書類（株券、社債券等）及びその添付書類                              | 2022年5月27日   |

## 第二部 【提出会社の保証会社等の情報】

該当事項はありません。

# 独立監査人の監査報告書及び内部統制監査報告書

2022年6月29日

戸田建設株式会社  
取締役会 御中

青南監査法人  
東京都港区

代表社員  
業務執行社員 公認会計士 齋藤敏雄

代表社員  
業務執行社員 公認会計士 鈴木大輔

## <財務諸表監査>

### 監査意見

当監査法人は、金融商品取引法第193条の2第1項の規定に基づく監査証明を行うため、「経理の状況」に掲げられている戸田建設株式会社の2021年4月1日から2022年3月31日までの連結会計年度の連結財務諸表、すなわち、連結貸借対照表、連結損益計算書、連結包括利益計算書、連結株主資本等変動計算書、連結キャッシュ・フロー計算書、連結財務諸表作成のための基本となる重要な事項、その他の注記及び連結附属明細表について監査を行った。

当監査法人は、上記の連結財務諸表が、我が国において一般に公正妥当と認められる企業会計の基準に準拠して、戸田建設株式会社及び連結子会社の2022年3月31日現在の財政状態並びに同日をもって終了する連結会計年度の経営成績及びキャッシュ・フローの状況を、全ての重要な点において適正に表示しているものと認める。

### 監査意見の根拠

当監査法人は、我が国において一般に公正妥当と認められる監査の基準に準拠して監査を行った。監査の基準における当監査法人の責任は、「連結財務諸表監査における監査人の責任」に記載されている。当監査法人は、我が国における職業倫理に関する規定に従って、会社及び連結子会社から独立しており、また、監査人としてのその他の倫理上の責任を果たしている。当監査法人は、意見表明の基礎となる十分かつ適切な監査証拠を入手したと判断している。

### 監査上の主要な検討事項

監査上の主要な検討事項とは、当連結会計年度の連結財務諸表の監査において、監査人が職業的専門家として特に重要であると判断した事項である。監査上の主要な検討事項は、連結財務諸表全体に対する監査の実施過程及び監査意見の形成において対応した事項であり、当監査法人は、当該事項に対して個別に意見を表明するものではない。



工事原価総額の見積り

監査上の主要な検討事項の内容及び決定理由	監査上の対応
<p>連結財務諸表注記(連結財務諸表作成のための基本となる重要な事項) 4 (5) 重要な収益及び費用の計上基準に記載されているとおり、会社及び連結子会社は、主要な事業である建築事業及び土木事業等において、顧客と締結した工事契約に基づき、建物又は構造物等の施工等を行い、成果物を顧客へ引き渡す履行義務を負っている。当該契約は、一定の期間にわたり履行義務が充足する取引であり、履行義務の充足に係る進捗度に応じて収益を認識している。なお、進捗度の測定は、当連結会計年度末までに発生した工事原価が、予想される工事原価の合計に占める割合に基づいて行っている。一定の期間にわたり収益を認識する方法により計上された完成工事高は、429,888百万円である。また連結財務諸表注記(連結財務諸表作成のための基本となる重要な事項) 4 (3) 重要な引当金の計上基準に記載されているとおり、会社及び連結子会社は、未引渡工事のうち当連結会計年度末において損失の発生が見込まれ、かつ、その金額を合理的に見積ることができる工事について工事損失引当金を計上している。</p> <p>履行義務の充足に係る進捗度に応じて一定の期間にわたり収益を認識する方法による完成工事高の計上及び工事損失引当金の計上は工事原価総額の見積りの影響を受ける。工事原価総額の見積りは契約ごとに個別性が高く、工事契約の着手後に判明する事実の存在や現場の状況が変化することもあり、工事原価総額の適時、適切な見直しには複雑性が伴う。そのため工事原価総額の見積りは不確実性が高く、経営者による判断が重要な影響を及ぼす。</p> <p>以上から、当監査法人は、工事原価総額の見積りが、監査上の主要な検討事項に該当するものと判断した。</p>	<p>当監査法人は、工事原価総額の見積りの合理性を評価するため、主に以下の監査手続を実施した。</p> <ul style="list-style-type: none"> <li>・会社が整備した工事収益の認識の単位ごとの収支管理体制や工事進捗管理体制を理解し、工事原価総額の見積りの基礎となる実行予算策定時及び更新時の承認を含む、関連する内部統制を評価した。</li> <li>・一定の基準により抽出した工事収益の認識の単位における工事原価について、原価発生推移状況の異常の有無の検討や、実行予算との乖離の妥当性を検討することにより、工事原価総額が実態を反映したものであるかを検討した。</li> <li>・工事原価総額の中に異常な調整項目が含まれていないかを検討した。</li> <li>・工程管理資料の閲覧、質問により、仕様や工期等に関連する重要な見積要素を識別し、見積要素の不確実性の影響に関する経営管理者の判断を評価した。</li> <li>・特に重要な案件については、現場視察、追加的な質問を実施し、工事の進捗状況が工事原価総額の見積り及び工事進捗度と整合しているかを検討した。</li> </ul>

浮体式洋上風力発電事業に関連する固定資産の減損	
監査上の主要な検討事項の内容及び決定理由	監査上の対応
<p>会社が新領域事業として多額の投資を実施・予定している浮体式洋上風力発電事業については、ビジネス市場自体が新しい分野で不確実性が高く、事業計画の達成状況次第では固定資産の減損評価が適切に行われないリスクがある。</p> <p>長崎県五島市沖ウィンドファーム事業は、海洋再生可能エネルギー発電設備の整備に係る海域の利用の促進に関する法律に基づく「長崎県五島市沖海洋再生可能エネルギー発電設備整備促進区域」における事業者の公募が行われ、会社を代表とするコンソーシアムが選定事業者に決定されたことを受け、同促進区域内における浮体式洋上風力発電所の実現に向けて準備を進めているところであるが、建設中の設備について将来の使用価値に基づき算定した回収可能価額が帳簿価額を下回ることになったため、帳簿価額を回収可能価額まで減額し、連結財務諸表注記(連結損益計算書関係)※8減損損失に記載されているとおり、当該減少額312百万円の減損損失を特別損失に計上している。</p> <p>将来の使用価値の見積りには不確実性を伴い、経営者の判断が必要であるため、当監査法人は当該事項を監査上の主要な検討事項と判断した。</p>	<p>当監査法人は、浮体式洋上風力発電事業に関連する固定資産の減損を検討するにあたり、主として以下の監査手続を実施した。</p> <ul style="list-style-type: none"> <li>・使用価値の算定における評価方法を検証した。</li> <li>・将来の使用価値の見積もりにおけるキャッシュ・フローの予測期間について、関連する資産の残存耐用年数と比較した。</li> <li>・将来の使用価値の見積もりにおけるキャッシュ・フローについては、その基礎となる経営者によって承認された事業計画との整合性を検証した。</li> <li>・事業計画の見積りに含まれる主要な構成要素について、経営者と議論するとともに、経営者による将来の不確実性の評価について検討した。</li> <li>・割引率の計算手法について、対象とする評価項目及び会計基準の要求事項等を踏まえ、その適切性を評価した。</li> </ul>

#### その他の記載内容

その他の記載内容は、有価証券報告書に含まれる情報のうち、連結財務諸表及び財務諸表並びにこれらの監査報告書以外の情報である。経営者の責任は、その他の記載内容を作成し開示することにある。また、監査役及び監査役会の責任は、その他の記載内容の報告プロセスの整備及び運用における取締役の職務の執行を監視することにある。

当監査法人の連結財務諸表に対する監査意見の対象にはその他の記載内容は含まれておらず、当監査法人はその他の記載内容に対して意見を表明するものではない。

連結財務諸表監査における当監査法人の責任は、その他の記載内容を通読し、通読の過程において、その他の記載内容と連結財務諸表又は当監査法人が監査の過程で得た知識との間に重要な相違があるかどうか検討すること、また、そのような重要な相違以外にその他の記載内容に重要な誤りの兆候があるかどうか注意を払うことにある。

当監査法人は、実施した作業に基づき、その他の記載内容に重要な誤りがあると判断した場合には、その事実を報告することが求められている。

その他の記載内容に関して、当監査法人が報告すべき事項はない。

#### 連結財務諸表に対する経営者並びに監査役及び監査役会の責任

経営者の責任は、我が国において一般に公正妥当と認められる企業会計の基準に準拠して連結財務諸表を作成し適正に表示することにある。これには、不正又は誤謬による重要な虚偽表示のない連結財務諸表を作成し適正に表示するために経営者が必要と判断した内部統制を整備及び運用することが含まれる。

連結財務諸表を作成するに当たり、経営者は、継続企業の前提に基づき連結財務諸表を作成することが適切であるかどうかを評価し、我が国において一般に公正妥当と認められる企業会計の基準に基づいて継続企業に関する事項を開示する必要がある場合には当該事項を開示する責任がある。

監査役及び監査役会の責任は、財務報告プロセスの整備及び運用における取締役の職務の執行を監視することにある。

## 連結財務諸表監査における監査人の責任

監査人の責任は、監査人が実施した監査に基づいて、全体としての連結財務諸表に不正又は誤謬による重要な虚偽表示がないかどうかについて合理的な保証を得て、監査報告書において独立の立場から連結財務諸表に対する意見を表明することにある。虚偽表示は、不正又は誤謬により発生する可能性があり、個別に又は集計すると、連結財務諸表の利用者の意思決定に影響を与えると合理的に見込まれる場合に、重要性があると判断される。

監査人は、我が国において一般に公正妥当と認められる監査の基準に従って、監査の過程を通じて、職業的専門家としての判断を行い、職業的懐疑心を保持して以下を実施する。

- ・ 不正又は誤謬による重要な虚偽表示リスクを識別し、評価する。また、重要な虚偽表示リスクに対応した監査手続を立案し、実施する。監査手続の選択及び適用は監査人の判断による。さらに、意見表明の基礎となる十分かつ適切な監査証拠を入手する。
- ・ 連結財務諸表監査の目的は、内部統制の有効性について意見表明するためのものではないが、監査人は、リスク評価の実施に際して、状況に応じた適切な監査手続を立案するために、監査に関連する内部統制を検討する。
- ・ 経営者が採用した会計方針及びその適用方法の適切性、並びに経営者によって行われた会計上の見積りの合理性及び関連する注記事項の妥当性を評価する。
- ・ 経営者が継続企業を前提として連結財務諸表を作成することが適切であるかどうか、また、入手した監査証拠に基づき、継続企業の前提に重要な疑義を生じさせるような事象又は状況に関して重要な不確実性が認められるかどうか結論付ける。継続企業の前提に関する重要な不確実性が認められる場合は、監査報告書において連結財務諸表の注記事項に注意を喚起すること、又は重要な不確実性に関する連結財務諸表の注記事項が適切でない場合は、連結財務諸表に対して除外事項付意見を表明することが求められている。監査人の結論は、監査報告書日までに入手した監査証拠に基づいているが、将来の事象や状況により、企業は継続企業として存続できなくなる可能性がある。
- ・ 連結財務諸表の表示及び注記事項が、我が国において一般に公正妥当と認められる企業会計の基準に準拠しているかどうかとともに、関連する注記事項を含めた連結財務諸表の表示、構成及び内容、並びに連結財務諸表が基礎となる取引や会計事象を適正に表示しているかどうかを評価する。
- ・ 連結財務諸表に対する意見を表明するために、会社及び連結子会社の財務情報に関する十分かつ適切な監査証拠を入手する。監査人は、連結財務諸表の監査に関する指示、監督及び実施に関して責任がある。監査人は、単独で監査意見に対して責任を負う。

監査人は、監査役及び監査役会に対して、計画した監査の範囲とその実施時期、監査の実施過程で識別した内部統制の重要な不備を含む監査上の重要な発見事項、及び監査の基準で求められているその他の事項について報告を行う。

監査人は、監査役及び監査役会に対して、独立性についての我が国における職業倫理に関する規定を遵守したこと、並びに監査人の独立性に影響を与えると合理的に考えられる事項、及び阻害要因を除去又は軽減するためにセーフガードを講じている場合はその内容について報告を行う。

監査人は、監査役及び監査役会と協議した事項のうち、当連結会計年度の連結財務諸表の監査で特に重要であると判断した事項を監査上の主要な検討事項と決定し、監査報告書において記載する。ただし、法令等により当該事項の公表が禁止されている場合や、極めて限定的ではあるが、監査報告書において報告することにより生じる不利益が公共の利益を上回ると合理的に見込まれるため、監査人が報告すべきでないと判断した場合は、当該事項を記載しない。

## <内部統制監査>

### 監査意見

当監査法人は、金融商品取引法第193条の2第2項の規定に基づく監査証明を行うため、戸田建設株式会社の2022年3月31日現在の内部統制報告書について監査を行った。

当監査法人は、戸田建設株式会社が2022年3月31日現在の財務報告に係る内部統制は有効であると表示した上記の内部統制報告書が、我が国において一般に公正妥当と認められる財務報告に係る内部統制の評価の基準に準拠して、財務報告に係る内部統制の評価結果について、全ての重要な点において適正に表示しているものと認める。

### 監査意見の根拠

当監査法人は、我が国において一般に公正妥当と認められる財務報告に係る内部統制の監査の基準に準拠して内部統制監査を行った。財務報告に係る内部統制の監査の基準における当監査法人の責任は、「内部統制監査における監査人の責任」に記載されている。当監査法人は、我が国における職業倫理に関する規定に従って、会社及び連結子会社から独立しており、また、監査人としてのその他の倫理上の責任を果たしている。当監査法人は、意見表明の基礎となる十分かつ適切な監査証拠を入手したと判断している。

#### 内部統制報告書に対する経営者並びに監査役及び監査役会の責任

経営者の責任は、財務報告に係る内部統制を整備及び運用し、我が国において一般に公正妥当と認められる財務報告に係る内部統制の評価の基準に準拠して内部統制報告書を作成し適正に表示することにある。

監査役及び監査役会の責任は、財務報告に係る内部統制の整備及び運用状況を監視、検証することにある。

なお、財務報告に係る内部統制により財務報告の虚偽の記載を完全には防止又は発見することができない可能性がある。

#### 内部統制監査における監査人の責任

監査人の責任は、監査人が実施した内部統制監査に基づいて、内部統制報告書に重要な虚偽表示がないかどうかについて合理的な保証を得て、内部統制監査報告書において独立の立場から内部統制報告書に対する意見を表明することにある。

監査人は、我が国において一般に公正妥当と認められる財務報告に係る内部統制の監査の基準に従って、監査の過程を通じて、職業的専門家としての判断を行い、職業的懐疑心を保持して以下を実施する。

- ・ 内部統制報告書における財務報告に係る内部統制の評価結果について監査証拠を入手するための監査手続を実施する。内部統制監査の監査手続は、監査人の判断により、財務報告の信頼性に及ぼす影響の重要性に基づいて選択及び適用される。
- ・ 財務報告に係る内部統制の評価範囲、評価手続及び評価結果について経営者が行った記載を含め、全体としての内部統制報告書の表示を検討する。
- ・ 内部統制報告書における財務報告に係る内部統制の評価結果に関する十分かつ適切な監査証拠を入手する。監査人は、内部統制報告書の監査に関する指示、監督及び実施に関して責任がある。監査人は、単独で監査意見に対して責任を負う。

監査人は、監査役及び監査役会に対して、計画した内部統制監査の範囲とその実施時期、内部統制監査の実施結果、識別した内部統制の開示すべき重要な不備、その是正結果、及び内部統制の監査の基準で求められているその他の事項について報告を行う。

監査人は、監査役及び監査役会に対して、独立性についての我が国における職業倫理に関する規定を遵守したこと、並びに監査人の独立性に影響を与えると合理的に考えられる事項、及び阻害要因を除去又は軽減するためにセーフガードを講じている場合はその内容について報告を行う。

#### 利害関係

会社及び連結子会社と当監査法人又は業務執行社員との間には、公認会計士法の規定により記載すべき利害関係はない。

以 上

---

※1 上記の監査報告書の原本は当社(有価証券報告書提出会社)が別途保管しております。

2 XBRLデータは監査の対象には含まれておりません。



# 独立監査人の監査報告書

2022年6月29日

戸田建設株式会社  
取締役会 御中

青南監査法人  
東京都港区

代表社員 公認会計士 齋藤敏雄  
業務執行社員

代表社員 公認会計士 鈴木大輔  
業務執行社員

## 監査意見

当監査法人は、金融商品取引法第193条の2第1項の規定に基づく監査証明を行うため、「経理の状況」に掲げられている戸田建設株式会社の2021年4月1日から2022年3月31日までの第99期事業年度の財務諸表、すなわち、貸借対照表、損益計算書、株主資本等変動計算書、重要な会計方針、その他の注記及び附属明細表について監査を行った。

当監査法人は、上記の財務諸表が、我が国において一般に公正妥当と認められる企業会計の基準に準拠して、戸田建設株式会社の2022年3月31日現在の財政状態及び同日をもって終了する事業年度の経営成績を、全ての重要な点において適正に表示しているものと認める。

## 監査意見の根拠

当監査法人は、我が国において一般に公正妥当と認められる監査の基準に準拠して監査を行った。監査の基準における当監査法人の責任は、「財務諸表監査における監査人の責任」に記載されている。当監査法人は、我が国における職業倫理に関する規定に従って、会社から独立しており、また、監査人としてのその他の倫理上の責任を果たしている。当監査法人は、意見表明の基礎となる十分かつ適切な監査証拠を入手したと判断している。

## 監査上の主要な検討事項

監査上の主要な検討事項とは、当事業年度の財務諸表の監査において、監査人が職業的専門家として特に重要であると判断した事項である。監査上の主要な検討事項は、財務諸表全体に対する監査の実施過程及び監査意見の形成において対応した事項であり、当監査法人は、当該事項に対して個別に意見を表明するものではない。

### <工事原価総額の見積り>

連結財務諸表の監査報告書に記載されている監査上の主要な検討事項(工事原価総額の見積り)と同一内容であるため、記載を省略している。

### <浮体式洋上風力発電事業に関連する固定資産の減損>

連結財務諸表の監査報告書に記載されている監査上の主要な検討事項(浮体式洋上風力発電事業に関連する固定資産の減損)と同一内容であるため、記載を省略している。

## その他の記載内容

その他の記載内容は、有価証券報告書に含まれる情報のうち、連結財務諸表及び財務諸表並びにこれらの監査報告書以外の情報である。経営者の責任は、その他の記載内容を作成し開示することにある。また、監査役及び監査役会の責任は、その他の記載内容の報告プロセスの整備及び運用における取締役の職務の執行を監視することにある。

当監査法人の財務諸表に対する監査意見の対象にはその他の記載内容は含まれておらず、当監査法人はその他の記載内容に対して意見を表明するものではない。

財務諸表監査における当監査法人の責任は、その他の記載内容を通読し、通読の過程において、その他の記載内容と財務諸表又は当監査法人が監査の過程で得た知識との間に重要な相違があるかどうか検討すること、また、そのような重要な相違以外にその他の記載内容に重要な誤りの兆候があるかどうか注意を払うことにある。

当監査法人は、実施した作業に基づき、その他の記載内容に重要な誤りがあると判断した場合には、その事実を報告することが求められている。

その他の記載内容に関して、当監査法人が報告すべき事項はない。

#### 財務諸表に対する経営者並びに監査役及び監査役会の責任

経営者の責任は、我が国において一般に公正妥当と認められる企業会計の基準に準拠して財務諸表を作成し適正に表示することにある。これには、不正又は誤謬による重要な虚偽表示のない財務諸表を作成し適正に表示するために経営者が必要と判断した内部統制を整備及び運用することが含まれる。

財務諸表を作成するに当たり、経営者は、継続企業の前提に基づき財務諸表を作成することが適切であるかどうかを評価し、我が国において一般に公正妥当と認められる企業会計の基準に基づいて継続企業に関する事項を開示する必要がある場合には当該事項を開示する責任がある。

監査役及び監査役会の責任は、財務報告プロセスの整備及び運用における取締役の職務の執行を監視することにある。

#### 財務諸表監査における監査人の責任

監査人の責任は、監査人が実施した監査に基づいて、全体としての財務諸表に不正又は誤謬による重要な虚偽表示がないかどうかについて合理的な保証を得て、監査報告書において独立の立場から財務諸表に対する意見を表明することにある。虚偽表示は、不正又は誤謬により発生する可能性があり、個別に又は集計すると、財務諸表の利用者の意思決定に影響を与えると合理的に見込まれる場合に、重要性があると判断される。

監査人は、我が国において一般に公正妥当と認められる監査の基準に従って、監査の過程を通じて、職業的専門家としての判断を行い、職業的懐疑心を保持して以下を実施する。

- ・ 不正又は誤謬による重要な虚偽表示リスクを識別し、評価する。また、重要な虚偽表示リスクに対応した監査手続を立案し、実施する。監査手続の選択及び適用は監査人の判断による。さらに、意見表明の基礎となる十分かつ適切な監査証拠を入手する。
- ・ 財務諸表監査の目的は、内部統制の有効性について意見表明するためのものではないが、監査人は、リスク評価の実施に際して、状況に応じた適切な監査手続を立案するために、監査に関連する内部統制を検討する。
- ・ 経営者が採用した会計方針及びその適用方法の適切性、並びに経営者によって行われた会計上の見積りの合理性及び関連する注記事項の妥当性を評価する。
- ・ 経営者が継続企業を前提として財務諸表を作成することが適切であるかどうか、また、入手した監査証拠に基づき、継続企業の前提に重要な疑義を生じさせるような事象又は状況に関して重要な不確実性が認められるかどうか結論付ける。継続企業の前提に関する重要な不確実性が認められる場合は、監査報告書において財務諸表の注記事項に注意を喚起すること、又は重要な不確実性に関する財務諸表の注記事項が適切でない場合は、財務諸表に対して除外事項付意見を表明することが求められている。監査人の結論は、監査報告書日までに入手した監査証拠に基づいているが、将来の事象や状況により、企業は継続企業として存続できなくなる可能性がある。
- ・ 財務諸表の表示及び注記事項が、我が国において一般に公正妥当と認められる企業会計の基準に準拠しているかどうかとともに、関連する注記事項を含めた財務諸表の表示、構成及び内容、並びに財務諸表が基礎となる取引や会計事象を適正に表示しているかどうかを評価する。

監査人は、監査役及び監査役会に対して、計画した監査の範囲とその実施時期、監査の実施過程で識別した内部統制の重要な不備を含む監査上の重要な発見事項、及び監査の基準で求められているその他の事項について報告を行う。

監査人は、監査役及び監査役会に対して、独立性についての我が国における職業倫理に関する規定を遵守したこと、並びに監査人の独立性に影響を与えると合理的に考えられる事項、及び阻害要因を除去又は軽減するためにセーフガードを講じている場合はその内容について報告を行う。

監査人は、監査役及び監査役会と協議した事項のうち、当事業年度の財務諸表の監査で特に重要であると判断した事項を監査上の主要な検討事項と決定し、監査報告書において記載する。ただし、法令等により当該事項の公表が禁止されている場合や、極めて限定的ではあるが、監査報告書において報告することにより生じる不利益が公共の利益を上回ると合理的に見込まれるため、監査人が報告すべきでないと判断した場合は、当該事項を記載しない。

#### 利害関係

会社と当監査法人又は業務執行社員との間には、公認会計士法の規定により記載すべき利害関係はない。

以上

---

※1 上記の監査報告書の原本は当社(有価証券報告書提出会社)が別途保管しております。

2 XBRLデータは監査の対象には含まれておりません。

**【表紙】**

**【提出書類】** 内部統制報告書

**【根拠条文】** 金融商品取引法第24条の4の4第1項

**【提出先】** 関東財務局長

**【提出日】** 2022年6月30日

**【会社名】** 戸田建設株式会社

**【英訳名】** TODA CORPORATION

**【代表者の役職氏名】** 代表取締役社長 大谷 清 介

**【最高財務責任者の役職氏名】** 該当事項はありません。

**【本店の所在の場所】** 東京都中央区京橋一丁目7番1号  
上記は登記上の本店所在地であり、実際の業務は下記の場所で行っております。

**【縦覧に供する場所】** 東京都中央区八丁堀二丁目8番5号  
戸田建設株式会社 千葉支店  
(千葉市中央区本千葉町15番1号)  
戸田建設株式会社 関東支店  
(さいたま市浦和区高砂二丁目6番5号)  
戸田建設株式会社 横浜支店  
(横浜市西区みなとみらい四丁目4番2号)  
戸田建設株式会社 大阪支店  
(大阪市西区西本町一丁目13番47号)  
戸田建設株式会社 名古屋支店  
(名古屋市東区泉一丁目22番22号)  
株式会社東京証券取引所  
(東京都中央区日本橋兜町2番1号)

## 1 【財務報告に係る内部統制の基本的枠組みに関する事項】

代表取締役社長 大谷清介は、当社並びに連結子会社及び持分法適用関連会社（以下「当社グループ」という。）の財務報告に係る内部統制の整備及び運用に責任を有しており、企業会計審議会の公表した「財務報告に係る内部統制の評価及び監査の基準並びに財務報告に係る内部統制の評価及び監査に関する実施基準の改訂について（意見書）」に示されている内部統制の基本的枠組みに準拠して財務報告に係る内部統制を整備及び運用している。

なお、内部統制は、内部統制の各基本的要素が有機的に結びつき、一体となって機能することで、その目的を合理的な範囲で達成しようとするものである。このため、財務報告に係る内部統制により財務報告の虚偽の記載を完全には防止又は発見することができない可能性がある。

## 2 【評価の範囲、基準日及び評価手続に関する事項】

財務報告に係る内部統制の評価は、当事業年度の末日である2022年3月31日を基準日として行われており、評価に当たっては、一般に公正妥当と認められる財務報告に係る内部統制の評価の基準に準拠した。

本評価においては、連結ベースでの財務報告全体に重要な影響を及ぼす内部統制（全社的な内部統制）の評価を行った上で、その結果を踏まえて、評価対象とする業務プロセスを選定している。当該業務プロセスの評価においては、選定された業務プロセスを分析した上で、財務報告の信頼性に重要な影響を及ぼす統制上の要点を識別し、当該統制上の要点について整備及び運用状況を評価することによって、内部統制の有効性に関する評価を行った。

財務報告に係る内部統制の評価の範囲は、当社グループについて、財務報告の信頼性に及ぼす影響の重要性の観点から必要な範囲を決定した。財務報告の信頼性に及ぼす影響の重要性は、金額的及び質的影響の重要性を考慮して決定しており、当社及び連結子会社3社を対象として行った全社的な内部統制の評価結果を踏まえ、業務プロセスに係る内部統制の評価範囲を合理的に決定した。なお、連結子会社27社及び持分法適用関連会社2社については、金額的及び質的重要性の観点から僅少であると判断し、全社的な内部統制の評価範囲に含めていない。

業務プロセスに係る内部統制の評価範囲については、各事業拠点の前連結会計年度の売上高（連結会社間取引消去後）の指標をもとに事業拠点を選定した。選定した重要な事業拠点は9事業拠点であり、当該事業年度決算数値の売上高（連結会社間取引消去後）の合計は、当該事業年度決算連結売上高の2/3を上回っていることを確認している。

選定した重要な事業拠点においては、企業の事業目的に大きく関わる勘定科目として売上高、完成工事未収入金及び棚卸資産に至る業務プロセスを評価対象とした。さらに、重要な虚偽記載の発生可能性が高く、見積りや予測を伴う重要な勘定科目に係る業務プロセスやリスクが大きい取引を行っている事業又は業務に係る業務プロセスを財務報告への影響を勘案して重要性の大きい業務プロセスとして評価対象に追加している。

## 3 【評価結果に関する事項】

上記の評価の結果、当事業年度末日時点において、当社グループの財務報告に係る内部統制は有効であると判断した。

## 4 【付記事項】

該当事項はありません。

## 5 【特記事項】

該当事項はありません。



**【表紙】**

**【提出書類】** 確認書

**【根拠条文】** 金融商品取引法第24条の4の2第1項

**【提出先】** 関東財務局長

**【提出日】** 2022年6月30日

**【会社名】** 戸田建設株式会社

**【英訳名】** TODA CORPORATION

**【代表者の役職氏名】** 代表取締役社長 大谷 清 介

**【最高財務責任者の役職氏名】** ー

**【本店の所在の場所】** 東京都中央区京橋一丁目7番1号  
上記は登記上の本店所在地であり、実際の業務は下記の場所で行っております。  
東京都中央区八丁堀二丁目8番5号

**【縦覧に供する場所】** 株式会社東京証券取引所  
  
(東京都中央区日本橋兜町2番1号)

戸田建設株式会社 千葉支店  
  
(千葉市中央区本千葉町15番1号)

戸田建設株式会社 関東支店  
  
(さいたま市浦和区高砂二丁目6番5号)

戸田建設株式会社 横浜支店  
  
(横浜市西区みなとみらい四丁目4番2号)

戸田建設株式会社 大阪支店  
  
(大阪市西区西本町一丁目13番47号)

戸田建設株式会社 名古屋支店  
  
(名古屋市東区泉一丁目22番22号)

1 【有価証券報告書の記載内容の適正性に関する事項】

当社代表取締役社長 大谷清介は、当社の第99期(自2021年4月1日 至2022年3月31日)の有価証券報告書の記載内容が金融商品取引法令に基づき適正に記載されていることを確認しました。

2 【特記事項】

確認に当たり、特記すべき事項はありません。



