

2023年1月27日

各位

会社名 株式会社 日本エスコン
代表者名 代表取締役社長 伊藤 貴俊
(東証プライム市場・コード 8892)
問合せ先 専務取締役 中西 稔
電話 03-6230-9308

組織変更及び役員並びに部長人事に関するお知らせ

当社は、本日開催の取締役会において、組織変更及び役員並びに部長人事について下記の通り実施することを決定いたしましたので、お知らせいたします。

記

1. 組織変更の概要

当社はこれまで、経営計画を管理本部にて策定しておりましたが、今般、成長戦略立案とその着実な実行を狙いとして、経営企画本部を設置することといたしました。経営企画本部の担当業務は以下の通りです。

【経営企画本部の担当責任業務】

長期経営戦略、次期中期経営計画、地域展開戦略、海外展開戦略、グループ会社戦略、人材育成戦略等の立案と実行推進を図り、長期的・持続可能な成長戦略経営を実現してまいります。

2. 役員人事 (2023年1月30日付)

氏名	新役職名	旧役職名
中西 稔	専務取締役 専務執行役員 経営企画本部 本部長 兼 (株)エスコプロパティ 取締役 兼 (株)エスコリビングサービス 取締役 兼 (株)エスコグローバルワークス 取締役 兼 (株)了聞 取締役 兼 (株)ピカソ 取締役 兼 優木産業(株) 取締役	専務取締役 専務執行役員 管理本部 本部長 兼 (株)エスコプロパティ 取締役 兼 (株)エスコリビングサービス 取締役 兼 (株)エスコグローバルワークス 取締役 兼 (株)了聞 取締役 兼 (株)ピカソ 取締役 兼 優木産業(株) 取締役
藤田 賢司	取締役 執行役員 管理本部 本部長 兼 コンプライアンス室 室長	取締役 執行役員 社長室 室長 兼 コンプライアンス室 室長
江頭 智彦	常務執行役員 開発事業本部 本部長 兼 首都圏企画販売部 部長 兼 (株)エスコプロパティ 取締役 兼 (株)了聞 取締役 運営本部 本部長 兼 (株)ピカソ 取締役	常務執行役員 開発事業本部 本部長 兼 西日本開発事業部 事業部長 兼 西日本企画販売部 部長 兼 (株)エスコプロパティ 取締役 兼 (株)了聞 取締役 運営本部 本部長 兼 (株)ピカソ 取締役

3. 部長人事 (2023年1月30日付)

氏名	新役職名	旧役職名
加藤 嘉朗	執行役員 北海道支店長 兼 首都圏開発3部 部長	執行役員 開発事業本部 首都圏開発事業部 事業部長 兼 首都圏企画販売部 部長 兼 北海道支店長
田中 雅	執行役員 開発事業本部 首都圏建築企画部 部長 兼 首都圏建築企画グループ グループ長 兼 首都圏施工管理グループ グループ長 兼 (株)エスコンリビングサービス 代表取締役社長	執行役員 開発事業本部 首都圏開発事業部 首都圏建築企画部 部長 兼 首都圏施工管理グループ グループ長 兼 (株)エスコンリビングサービス 代表取締役社長
若山 勝志	執行役員 経営企画本部 財務経理部 部長 兼 財務部 部長	執行役員 管理本部 財務経理部 部長 兼 財務部 部長 兼 (株)エスコンアセットマネジメント 上席執行役員 財務管理本部 本部長
中田 智人	執行役員 開発事業本部 西日本開発1部 部長 兼 西日本企画販売部 部長	執行役員 開発事業本部 西日本開発事業部 西日本開発1部 部長
熊木 徹	理事 戦略事業本部 海外事業部 部長 兼 (株)エスコンホーム 代表取締役社長 兼 (株)エスコンクラフト 代表取締役社長	理事 戦略事業本部 事業企画部 部長 兼 海外事業グループ グループ長 兼 (株)エスコンホーム 代表取締役社長 兼 (株)エスコンクラフト 代表取締役社長
岩見 英生	理事 開発事業本部 西日本建築企画部 部長 兼 首都圏建築企画部 首都圏建築企画グループ 建築企画1課 兼 九州支店長	開発事業本部 西日本開発事業部 西日本建築企画部 部長 兼 西日本建築企画グループ グループ長
小林 克志	戦略事業本部 本部長	開発事業本部 副本部長
久木野良樹	経営企画本部 経営企画部 部長	社長室 副室長 兼 企画グループ グループ長 兼 企画グループ 健康文化醸成チーム チーム長 兼 ESG推進グループ グループ長 兼 (株)エスコンアセットマネジメント 監査等委員会 内部監査部 副部長
松本 正治	経営企画本部 経営企画部 関連業務部 部長	開発事業本部 業務統括部 部長 兼 関連業務部 部長

氏名	新役職名	旧役職名
有本 英彦	開発事業本部 西日本開発1部 ソリューション部 部長 兼 開発事業本部 首都圏開発2部 ソリューション部 部長 兼 (株)エスコンリビングサービス 執行役員 不動産事業部 部長 兼 (株)エスコングローバルワークス 代表取締役社長	開発事業本部 西日本開発事業部 ソリューション部 部長 兼 (株)エスコンリビングサービス 執行役員 不動産事業部 部長 兼 (株)エスコングローバルワークス 代表取締役社長
谷井 慎也	開発事業本部 名古屋支店 副支店長 兼 名古屋支店 開発事業部 部長	開発事業本部 九州支店長 兼 西日本開発事業部 西日本開発1部 担当部長
満石 智裕	開発事業本部 首都圏開発3部 担当部長	開発事業本部 名古屋支店 副支店長 兼 名古屋支店 開発事業部 部長
昆 大輔	経営企画本部 財務経理部 経理部 部長 兼 (株)ピカソ 管理本部 財務経理部 部長	管理本部 財務経理部 経理部 部長 兼 (株)ピカソ 管理本部 財務経理部 部長
登内 誠	戦略事業本部 投資企画部 部長	戦略事業本部 投資企画部 担当部長

3. 子会社役員人事（2023年3月23日付）

株式会社エスコプロパティ

氏名	新役職名	現役職名※1	就任予定日
木下 記秀	【再任】代表取締役社長 (同右)	代表取締役社長 (当社 開発事業本部 首都圏PM部 部長)	2023年 3月23日※2
水野谷 明	【新任】取締役 (同右)	— (当社 執行役員 名古屋支店長)	
藤原 賢一	【新任】取締役 (同右)	— (当社 経営企画部 関連業務部 副部長)	
久木野 良樹	【新任】取締役 (同右)	— (当社 経営企画部 部長)	

※1. 当社における役職は、2023年1月30日時点となります。

※2. 2023年3月23日開催予定の同社定時株主総会での決議をもって就任予定です。

※3. 同社の取締役である伊藤貴俊（当社代表取締役社長）及び中西稔（当社専務取締役）並びに江頭智彦（当社常務執行役員）は、任期満了に伴い同定時株主総会終了の時をもって取締役を退任する予定であります。

株式会社エスコリビングサービス

氏名	新役職名	現役職名※1	就任予定日
田中 雅	【再任】代表取締役社長 (同右)	代表取締役社長 (当社 開発事業本部 首都圏建築 企画部 部長)	2023年 3月23日※2

永峰 賢二	【新任】取締役 (同右)	— (当社 経営企画部 関連業務部 副部長)
延廣 孝行	【新任】取締役 (同右)	執行役員 管理事業部 部長
中田 智人	【新任】取締役 (同右)	— (当社 執行役員 開発事業本部 西日本開発1部 部長)

※1. 当社における役職は、2023年1月30日時点となります。

※2. 2023年3月23日開催予定の同社定時株主総会での決議をもって就任予定です。

※3. 同社の取締役である伊藤貴俊（当社代表取締役社長）及び中西稔（当社専務取締役）は、任期満了に伴い同定時株主総会終了の時をもって取締役を退任する予定であります。

株式会社エスコンホーム・株式会社エスコクラフト

氏名	新役職名	現役職名※1	就任予定日
熊木 徹	【再任】代表取締役社長 (同右)	代表取締役社長 (当社 理事 戦略事業本部 部長)	2023年 3月23日※2
原 剛士	【再任】取締役 (同右)	取締役 (当社 開発事業本部 首都圏開発2部 部長)	
田中 武伯	【再任】取締役 (同右)	取締役	
藤原 賢一	【新任】取締役 (同右)	— (当社 経営企画部 関連業務部 副部長)	

※1. 当社における役職は、2023年1月30日時点となります。

※2. 2023年3月23日開催予定の株式会社エスコンホーム・株式会社エスコクラフトの定時株主総会での決議をもって就任予定です。

※3. 両社の取締役である伊藤貴俊（当社代表取締役社長）は、任期満了に伴い同定時株主総会終了の時をもって取締役を退任する予定であります。

株式会社エスコグローバルワークス

氏名	新役職名	現役職名※1	就任予定日
有本 英彦	【再任】代表取締役社長 (同右)	代表取締役社長 (当社 西日本開発1部 ソリューション部 部長)	2023年 3月23日※2
藤田 賢司	【新任】取締役 (同右)	— (当社 取締役 管理本部長)	
藤原 賢一	【新任】取締役 (同右)	— (当社 経営企画部 関連業務部 副部長)	

※1. 当社における役職は、2023年1月30日時点となります。

※2. 2023年3月23日開催予定の同社定時株主総会での決議をもって就任予定です。

※3. 同社の取締役である伊藤貴俊（当社代表取締役社長）及び中西稔（当社専務取締役）は、任期満了に伴い同定時株主総会終了の時をもって取締役を退任する予定であります。

株式会社ピカソ

氏名	新役職名	現役職名※1	就任予定日
小松 禎明	【再任】代表取締役社長 (同右)	代表取締役社長 (当社 理事 開発事業本部 西日本開発2部 部長)	2023年 3月23日※2
伊藤 貴俊	【再任】取締役 (同右)	取締役 (当社 代表取締役社長)	
中西 稔	【再任】取締役 (同右)	取締役 (当社 専務取締役 経営企画本部長)	
江頭 智彦	【再任】取締役 (同右)	取締役 (当社 常務取締役 開発事業本部長)	
久木野 良樹	【新任】取締役 (同右)	— (当社 経営企画部 部長)	

※1. 当社における役職は、2023年1月30日時点となります。

※2. 2023年3月23日開催予定の同社定時株主総会での決議をもって就任予定です。

FUEL株式会社

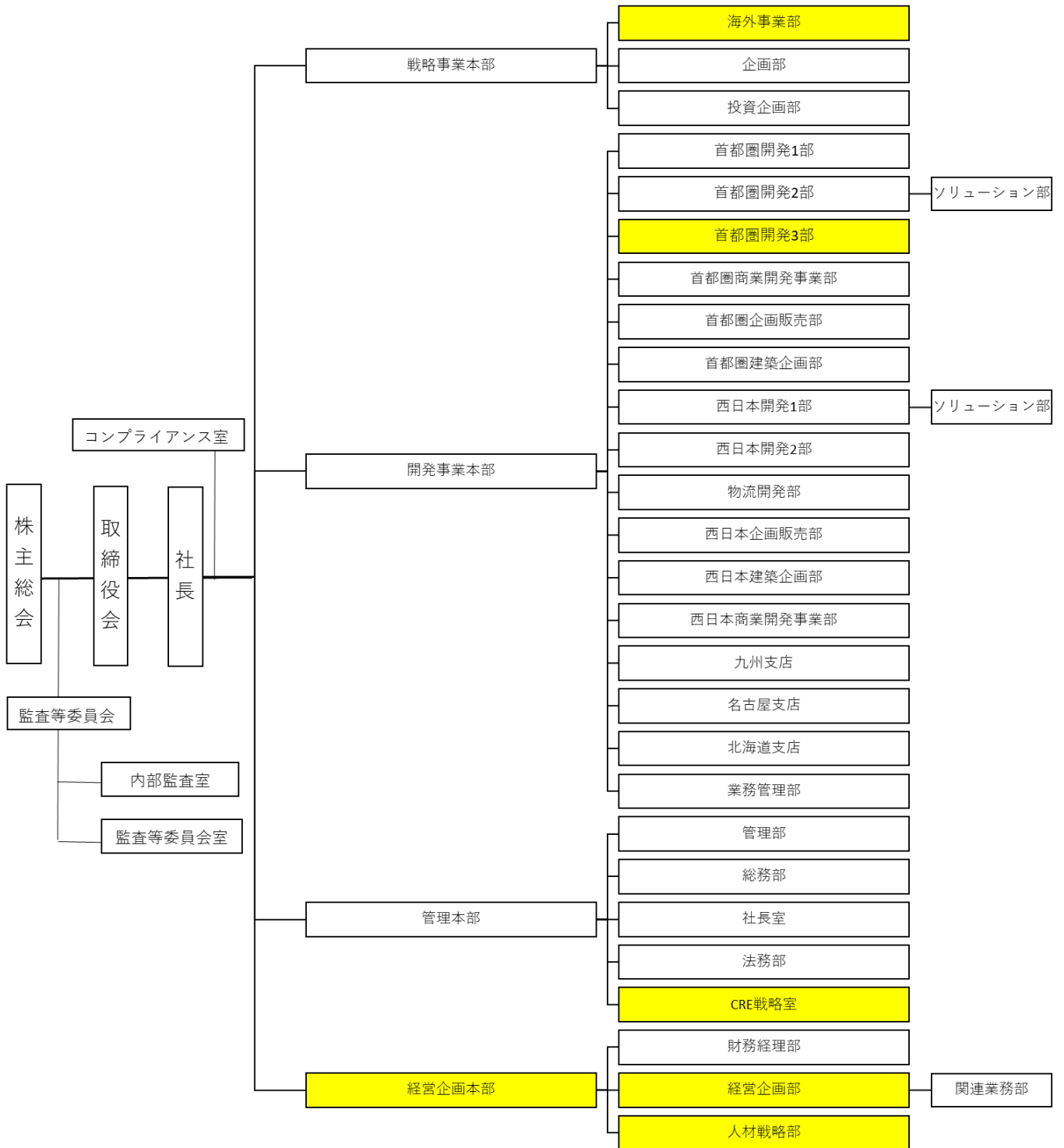
氏名	新役職名	現役職名※1	就任予定日
細澤 聡希	【再任】代表取締役 (同右)	代表取締役 (当社 戦略事業本部 担当部長)	2023年 3月23日※2
徳毛 雄一	【再任】代表取締役 (同右)	代表取締役 (当社 戦略事業本部 担当部長)	
小川 喜之	【再任】取締役 (同右)	取締役 (当社 戦略事業本部 担当部長)	
恵比澤 賢	【再任】取締役 (同右)	取締役 (当社 戦略事業本部 担当部長)	
若山 勝志	【新任】取締役 (同右)	— (当社 執行役員 財務経理部 部長)	
久木野 良樹	【新任】取締役 (同右)	— (当社 経営企画部 部長)	

※1. 当社における役職は、2023年1月30日時点となります。

※2. 2023年3月23日開催予定の同社定時株主総会での決議をもって就任予定です。

※3. 同社の取締役である伊藤貴俊（当社代表取締役社長）は、任期満了に伴い同定時株主総会終了の時をもって取締役を退任する予定であります。

【参考】日本エスコン組織図（2023年1月30日時点） ※新設部署を着色



以上