

当社のコーポレート・ガバナンスの状況は以下のとおりです。

コーポレート・ガバナンスに関する基本的な考え方及び資本構成、企業属性その他の基本情報

1. 基本的な考え方

当社グループは、社訓「正直を以て宗とすること 信用を重んずること 和を以て尊しとなすこと」を経営の根幹に置き、「缶詰は中身が見えないからこそ正直者がつくらなければならない」という信念のもと、遵法精神に基づき誠実で透明性の高い会社運営を実践して参りました。

今後も効率的な経営によって企業価値の最大化を図り、経営上の組織体制や仕組み・制度などを整備するとともに、企業の持続的な発展のために不可欠なコンプライアンス体制の整備や、環境保全活動、地域・社会貢献活動などに取り組み、顧客、株主、取引先、社員、地域・社会の人々から信頼と満足を得られる魅力ある企業づくりを進めてまいります。

【コーポレートガバナンス・コードの各原則を実施しない理由】

2021年6月改訂後のコードに基づき記載しています。

【補充原則1-2-4】議決権の電子行使のための環境整備

【補充原則3-1-2】海外投資家の比率等を踏まえた英語での情報の開示・提供の推進

当社では、2021年2月開催の定時株主総会より、電磁的方法による議決権行使を可能にしております。なお、現在は機関投資家や海外投資家等の比率が相対的に低いため、議決権電子行使プラットフォームの利用や招集通知の英訳は行っておりませんが、今後株主構成に変化があった場合には実施を検討してまいります。

【補充原則4-1-3】後継者計画

当社は現在、最高経営責任者等の具体的な後継者計画を策定してはおりませんが、その重要性は認識しており、今後、指名・報酬委員会(委員の半数が独立社外役員であり、かつ社外取締役が委員長を務める取締役会の諮問機関)も利用しながら、その策定に取り組んでまいります。

【補充原則4-8-2】独立社外取締役と経営陣との連絡や監査役との連携に係る体制の整備

当社は、社外役員、常勤監査役、代表取締役を構成員とするミーティングや、社外役員に対して事業責任者が各事業の進捗について報告するミーティングを定期的開催し、情報共有を適宜行っております。筆頭独立社外取締役の設置に関しましては、今後必要に応じて検討してまいります。

【原則4-11】取締役会・監査役会の実効性確保のための前提条件

当社の取締役会および監査役会の人員構成は、それらの役割・責務を実効的に果たすための知識・経験・能力を概ねバランス良く備えているものと思料しますが、今後も引き続き、取締役会および監査役会の実効性をより一層高めることができる人員構成となるように努めてまいります。

【補充原則4-14-2】取締役・監査役に対するトレーニングの方針

当社は、新任となる役員に対し、外部研修等の受講の推奨や当社への理解を深めるための研修等を実施しております。体系的なトレーニング方針の策定および開示に関しましては、今後必要に応じて検討してまいります。

【コーポレートガバナンス・コードの各原則に基づく開示】 更新

【原則1-4】政策保有株式

1. 当社は、取引先との関係の維持・強化や事業運営上の必要性、経済合理性などを総合的に勘案し、当社グループの継続的な発展や中長期的な企業価値向上に資すると判断される場合のみ、政策保有株式を保有します。

2. 取締役会は、毎年、個別の政策保有株式について、取引状況や取引金額なども踏まえ、前項に基づいて保有する意義を検証し、意義が乏しいと判断される銘柄は、売却を進めます。

3. 政策保有株式の議決権については、各議案の内容が当社グループの企業価値を毀損させる可能性がないか、発行会社の企業価値の向上を期待することができるかなどの観点で、適切に行使します。特に、発行会社において、社会的不祥事などのコーポレートガバナンス上の重大な懸念事項が生じている場合、慎重に判断します。

【原則1-7】関連当事者間取引を行う場合の手続き

当社では、当社取締役との間で競業取引または利益相反取引を行う場合には、取締役会規則に則り、当社取締役会にて承認することとしています。また、当社は親会社であるキユーピー株式会社と製品の売買等の取引を行っていますが、製品の販売価格につきましては、一般の取引価格と同様、当社の見積価格および市場価格を勘案し都度協議の上決定しております。親会社との取引については、利益相反リスクがあることを認識しており、取引の承認・事後チェックについては、基本方針および取引の概要を独立社外取締役が1/3を占める取締役会において承認しており、当社取締役会は、親会社との取引が、当社や少数株主の利益を害することはないものと判断しております。

【補充原則2-4-1】中核人材の登用等における多様性の確保

1. 多様性の確保について

当社グループは、ダイバーシティを成長戦略の土台と捉え、従業員一人ひとりの個性や成長する意欲を尊重し、個々の能力を最大限に発揮できる企業風土づくりに努めています。すべての従業員がダイバーシティの担い手であること、対話やお互いを理解する姿勢などダイバーシティを身近

に感じることを大切に、取り組みを進めています。

2028年ビジョンでは、「一人ひとりが挑戦し、成長できる企業風土の創造」を掲げ、「世界の人を幸せに」というビジョンのもと、多様性を尊重しグローバルな視野を持つ人材の育成にも積極的に取り組んでまいります。

< 女性の管理職の登用 >

本報告書の提出日現在、女性役員は2名(全取締役・監査役に占める比率22.2%)です。また、女性管理職は9名(管理職全体に占める比率9.7%)です。当社では、採用における男女別競争倍率、男女の継続勤務年数に大きな差は見られませんが、管理職に占める女性割合が低い実態にあります。2024年度末までに管理職に占める女性比率を10%以上とすることを目標としています。

< 外国人・中途採用者の管理職への登用 >

当社は、持続的な成長を確保するため、様々な知見を有する人材を採用しています。本報告書の提出日現在、外国人の管理職は2名(管理職全体に占める比率2.2%)、中途採用者の管理職は7名(管理職全体に占める比率7.5%)です。

多様性の確保に向けて、中途採用者に関しては近年積極的に取り組むと共に、今後外国人の採用に関しても中長期的に取り組んでゆきます。外国人および中途採用者の管理職比率については、現時点では数値目標の設定は行っておりませんが、引き続き多様な人材を採用し、管理職へ登用していくことで、管理職全体に占める比率を現状より高めてまいります。

2. 多様性の確保に向けた人材育成方針、社内環境整備方針、その状況

深刻な労働力不足が予想される中、優秀な人材の確保と生産性の向上を目的として、働く従業員が高いモチベーションを持ち、働きがいを感じることができるような社内環境の整備と、多様性を尊重しグローバルな視野を持つ人材の育成に取り組んでいます。

働きがいの向上に向け、所定労働時間の削減、フレックスタイム制度・勤務地限定制度・地域総合職制度、地域職から総合職への職種転換制度の導入をはじめ、中途採用の拡充、給与制度・評価制度の見直しなどを進めてまいりました。また、キャリア自己申告制度等を通じた各自のキャリア開発にも取り組んでいます。

今後、主体的なキャリア形成と次世代を担う人材成長の促進を後押しするための新しい人材育成制度の導入を予定しています。柔軟な働き方の進化と、社内コミュニケーションの活性化により、多様な人材が活躍できる環境を整えてまいります。

[原則2 - 6] 企業年金のアセット・オーナーとしての機能発揮

1. 企業年金の積立金運用が従業員の年金給付を将来にわたり確実に継続するため、当該機能の専門性を有した人材を育成配置するとともに運用委託先の各金融機関との連携を深めて専門能力・知見を補完しています。
2. 企業年金の運用状況については、運用委託先からの定時報告を該当部署にて共有し、適切な管理体制もと制度運営に当たっています。
3. 企業年金の積立金運用に当たってはフィデューシャリーデューティを確実に遂行すると同時に、安定的な運用を実現する運用スタイルを基本方針としています。

[原則3 - 1] 情報開示の充実

1. 当社グループの理念・経営計画は、当社ホームページにて開示しています。

・グループの理念

<https://www.aohata.co.jp/company/>

・経営計画

<https://www.aohata.co.jp/company/ir/manage.html>

2. コーポレートガバナンスに関する基本的な考え方は、本報告書の「 . 1. 基本的な考え方」に記載のとおりです。

3. 取締役・監査役・執行役員報酬を決定するに当たっての方針と手続きは、本報告書の「 . 1. [取締役報酬関係]」に記載のとおりです。

4. 取締役・監査役・執行役員を選任を行うに当たっての方針と手続きは、以下のとおりです。

< 取締役候補者選任方針 >

取締役候補者の選任については、以下の基準を定め、その責務を果し得る人物を候補者として選任する。

(業務執行取締役)

- (1) 当社の理念を尊重し、その価値を体現できること
- (2) 当社グループの経営の方向付けに資する客観的経営判断能力と業務執行能力に優れていること
- (3) 当社グループの事業についての豊富な知見を有していること

(非業務執行取締役)

- (1) 法曹、経営、海外、人材活用、CSR等の多様な分野で指導的な役割を果たし、豊富な経験や専門的知見を有していること
- (2) 当社の理念、事業に高い関心を持ち、適時適切に社内取締役に対する意見表明や指導・助言、監督を行う能力を有すること
- (3) 非業務執行取締役としての職務遂行を行うための十分な時間が確保できること

< 監査役候補者選任方針 >

監査役候補者の選任については、以下の基準を定め、その責務を果し得る人物を候補者として選任する。

(社内監査役)

- (1) 当社の理念を尊重し、その価値を体現できること
- (2) 公正不偏の立場を保持し、監査業務を遂行できる能力を有していること
- (3) 当社グループの業務全般を把握し、経営課題を提起できること

(非常勤監査役、社外監査役)

- (1) 法曹、経営、会計、海外、人材活用、CSR等の多様な分野で指導的な役割を果たし、豊富な経験や専門的知見を有していること
- (2) 当社の理念、事業に高い関心を持ち、客観的・公正な視点で取締役に対する意見表明や指導・監督を行う能力を有すること
- (3) 非常勤監査役、社外監査役としての職務遂行を行うための十分な時間が確保できること

< 執行役員候補者選任方針 >

当社では、取締役・執行役員の役割分担、権限委譲を進め、経営の効率化、意思決定と業務執行の迅速化を図ること、会社の競争力を強化し、業績の向上を期すること、次世代の経営者を育成することを目的として、執行役員制度を導入しており、その選任については、以下の基準に従って選任する。

- (1) 人格並びに識見ともに優れ、その職責を全うすることのできる者であること

< 役員候補者の選任手続き >

役員を選任は、指名・報酬委員会に諮問し、その答申を踏まえた上で、取締役会において候補者を推薦し、株主総会の決議により決定する。ただ

し、監査役の選任に関する議案を株主総会に提出するには、監査役会の同意を得なければならない。

< 執行役員解任の方針と手続き >

当社取締役会は、次の各号の一つに該当する場合に、当該執行役員をいつでも解任することができます。執行役員の解任に当たっては、取締役会において審議・決定します。

- (1) 執行役員として不正あるいは不当な行為があったとき
- (2) 適格性のないことが認められるとき
- (3) その他社員就業規則の懲戒事由に該当する事項が発生したとき

5. 社外役員候補者の指名理由につきましては、本報告書の「 . 1. [取締役関係] 会社との関係(2)、[監査役関係] 会社との関係(2)」および「株主総会招集ご通知」に記載しています。また、社内出身の役員候補者の指名理由につきましては、「株主総会招集ご通知」に記載しています。
<https://www.aohata.co.jp/company/ir/meeting.html>

【補充原則3 - 1 - 3】 サステナビリティについての取り組み等

当社は、サステナビリティを巡る課題への取り組みを重要な経営課題として認識しております。アラハタグループが取り組むべき社会課題をSDGsを参考に、バリューチェーンにおけるリスクと機会の分析により抽出し、社会課題ごとにステークホルダーからの期待の大きさとグループが与える社会への影響の大きさ、アラハタグループの存在意義の3つを評価基準とし、最優先で取り組むべき「CSRの重点課題」を特定しております。また、重点課題の一つである「持続可能な原料調達」を具現化するための施策として、「アラハタグループの持続可能な調達のための基本方針」を策定しております。

「CSRの重点課題」および「アラハタグループの持続可能な調達のための基本方針」は、当社ホームページにて開示しています。
<https://www.aohata.co.jp/company/csr/>

【補充原則4 - 1 - 1】 経営陣への委任の範囲の概要

当社では、当社取締役会においては法定決議事項に加えて中長期の計画等について決議を行い、個別の投資案件等については金額基準等に依りて各取締役や執行役員、部署長に権限を委譲し、意思決定スピードの迅速化をはかっています。

【補充原則4 - 8 - 3】 3分の1以上の独立社外取締役の選任

当社は、親会社であるキューピー株式会社との利益相反取引となる場合、その他少数株主に対する特別の配慮が必要となる取引等については、独立社外取締役が1/3を占める取締役会においてこれを承認しております。

【原則4 - 9】 独立社外取締役の独立性判断基準及び資質

当社の社外取締役の独立性基準については、本報告書の「 . 1. [独立役員関係] その他独立役員に関する事項」に記載のとおりです。

【補充原則4 - 11 - 1】 取締役会の多様性及び規模の考え方

当社取締役会は、会社の中長期的な成長を実現するため、自らが備えるべきスキル等を特定しており、各取締役の知識・経験・能力等を一覧化したスキル・マトリックスを作成しております。また、独立社外取締役には、他社での経営経験を有する者を含んでおります。なお、当社取締役会のスキル・マトリックスについては、本報告書の最終頁に掲載しております。

【補充原則4 - 11 - 2】 取締役・監査役の兼任状況

当社取締役および監査役の重要な兼職状況は、「株主総会招集ご通知」に記載のとおりです。
<https://www.aohata.co.jp/company/ir/meeting.html>

【補充原則4 - 11 - 3】 取締役会全体の実効性の分析・評価

当社取締役会は、2022年11月期の取締役会全体の実効性について分析・評価を実施しました。

1. 分析・評価の方法

社外役員を含む全役員を対象にアンケートを実施しました。アンケート項目は、前回(2021年度)の実効性評価に基づき実施した改善の取り組みに対する評価や、2022年度の実効性評価、指名・報酬委員会等の活動等について意見を抽出し、その結果について、取締役会においてレビューを行いました。

2. 分析・評価の結果の概要の開示

レビューの結果、当社取締役会および指名・報酬委員会の活動は概ね問題はなく、全体として実効性は確保されていると評価されました。

なお、今後の重要取り組み施策として、取締役会における議論をより活性化させるため、社外取締役及び社外監査役が事前に取締役会資料を十分に検討できる時間を確保するとともに、取締役会とは別に実施しているミーティングの場において、社外役員の意見・質問等に適切にフィードバックするための取り組みを行うことといたしました。

今後も継続して、取締役会の実効性向上に努めてまいります。

【原則5 - 1】 株主との建設的な対話に関する方針

当社は、持続的な成長と中長期的な企業価値の向上のためには、株主と当社との相互の信頼関係が重要であると認識し、株主と建設的な対話を行います。また、株主との対話にあたり、次の方針を基本とします。

1. IR担当部署である総務部を管掌する取締役をIR総括担当とする。
2. 株主との対話にあたっては、総務部、財務・経理部、経営企画部が日常的に連携を図り、関係部署からの情報収集と経営陣との共有を行う。
3. 総務部および経営企画部が積極的に個別面談に対応するとともに、中間・期末決算の発表時に記者発表を行う。
4. 対話を通して把握した株主や投資家からの意見等は、都度取締役・執行役員と共有する。さらに、定期的に取締役会で報告を行い、今後の経営に活かすように努める。
5. 情報管理については、社内規程にてインサイダー取引防止規程を定め、繰り返し啓蒙するなど、インサイダー情報に関する役員・従業員の意識を高める。

2. 資本構成

外国人株式保有比率 10%未満

【大株主の状況】更新

氏名又は名称	所有株式数(株)	割合(%)
キューピー株式会社	3,687,536	44.47
株式会社中島董商店	914,262	11.03
アヲハタ持株会	267,100	3.22
株式会社キュー商会	200,000	2.41
東洋製罐グループホールディングス株式会社	106,000	1.28
廿日出 好恵	101,484	1.22
JPモルガン証券	63,742	0.77
廿日出 明子	46,673	0.56
株式会社広島銀行	44,000	0.53
三井住友信託銀行株式会社	35,000	0.42

支配株主(親会社を除く)の有無

親会社の有無 キューピー株式会社 (上場:東京) (コード) 2809

補足説明 更新

上記の他、当社は、自己株式44,039株を保有しております。

3. 企業属性

上場取引所及び市場区分 更新	東京 スタンダード
決算期	11月
業種	食料品
直前事業年度末における(連結)従業員数	500人以上1000人未満
直前事業年度における(連結)売上高	100億円以上1000億円未満
直前事業年度末における連結子会社数	10社未満

4. 支配株主との取引等を行う際における少数株主の保護の方策に関する指針 更新

当社の親会社であるキューピー株式会社およびそのグループ会社との取引につきましては、一般の取引先と同様、市場価格等を勘案し都度協議の上決定することとしております。また、親会社との取引については、独立社外取締役が1/3を占める取締役会においてこれを承認しております。

5. その他コーポレート・ガバナンスに重要な影響を与えうる特別な事情

キューピー株式会社は当社議決権の44.8%を所有する第1位の株主であり、実質支配力基準により、当社の親会社に該当いたします。当社とキューピー株式会社は、継続的で緊密な関係にあり、経営情報の交換、人材の交流等、経営資源の効率的な活用をはかっておりますが、事業活動や経営判断においては自立性を保つことを基本としており、事業活動を行う上での承認事項等、当社の重要な財務および事業の方針に関する特段の制約はありません。当社は親会社との間で共有する基本ルールにおいて、上場会社としての独立した経営権の保持、経営上の重要事項の説明、独自の内部統制システムの構築・運用、株主権の適切な行使などに関する規定を定めており、当社独自の経営判断で事業活

動や経営上の決定を行っているため、親会社からの一定の独立性が確保されているものと考えております。
また、当社とキュービー株式会社との間に、金銭の貸借や債務の保証・被保証の関係はありません。

経営上の意思決定、執行及び監督に係る経営管理組織その他のコーポレート・ガバナンス体制の状況

1. 機関構成・組織運営等に係る事項

組織形態	監査役設置会社
------	---------

【取締役関係】

定款上の取締役の員数	12名
定款上の取締役の任期	1年
取締役会の議長	社長
取締役の人数	6名
社外取締役の選任状況	選任している
社外取締役の人数	2名
社外取締役のうち独立役員に指定されている人数	2名

会社との関係(1)

氏名	属性	会社との関係()												
		a	b	c	d	e	f	g	h	i	j	k		
角川 晴彦	他の会社の出身者													
石野 洋子	その他													

会社との関係についての選択項目

本人が各項目に「現在・最近」において該当している場合は「 」、 「過去」に該当している場合は「 」

近親者が各項目に「現在・最近」において該当している場合は「 」、 「過去」に該当している場合は「 」

- a 上場会社又はその子会社の業務執行者
- b 上場会社の親会社の業務執行者又は非業務執行取締役
- c 上場会社の兄弟会社の業務執行者
- d 上場会社を主要な取引先とする者又はその業務執行者
- e 上場会社の主要な取引先又はその業務執行者
- f 上場会社から役員報酬以外に多額の金銭その他の財産を得ているコンサルタント、会計専門家、法律専門家
- g 上場会社の主要株主(当該主要株主が法人である場合には、当該法人の業務執行者)
- h 上場会社の取引先(d、e及びiのいずれにも該当しないもの)の業務執行者(本人のみ)
- i 社外役員の相互就任の関係にある先の業務執行者(本人のみ)
- j 上場会社が寄付を行っている先の業務執行者(本人のみ)
- k その他

会社との関係(2)

氏名	独立役員	適合項目に関する補足説明	選任の理由
角川 晴彦		上記適合項目に加え、当社の定める社外取締役の独立性基準にも該当しておらず、当社の一般株主との利益相反が生じる恐れはありません。	当社と利害関係がなく高い独立性を有しているため一般株主と利益相反が生じる恐れがなく、かつ経営者としての豊富な経験とマーケティングに関する幅広い知識・見識をお持ちであることから、当社取締役会の適切な意思決定および経営監督の実現に貢献いただくために独立役員として選任しております。

石野 洋子	上記適合項目に加え、当社の定める社外取締役の独立性基準にも該当しておらず、当社の一般株主との利益相反が生じる恐れはありません。	当社と利害関係がなく高い独立性を有しているため一般株主と利益相反が生じる恐れがなく、かつ大学教授としての技術経営分野における幅広い知識・見識をお持ちであることから、当社取締役会の適切な意思決定および経営監督の実現に貢献いただくために独立役員として選任しております。
-------	---	--

指名委員会又は報酬委員会に相当する任意の委員会の有無	あり
----------------------------	----

任意の委員会の設置状況、委員構成、委員長(議長)の属性

	委員会の名称	全委員(名)	常勤委員(名)	社内取締役(名)	社外取締役(名)	社外有識者(名)	その他(名)	委員長(議長)
指名委員会に相当する任意の委員会	指名・報酬委員会	6	0	3	2	0	1	社外取締役
報酬委員会に相当する任意の委員会	指名・報酬委員会	6	0	3	2	0	1	社外取締役

補足説明 更新

指名・報酬委員会は、取締役会の構成や取締役の指名・報酬などに関する手続きの客観性・独立性・透明性を一層高めることにより、コーポレートガバナンス体制の一層の充実を図ることを目的として、2020年6月に設置しました。

指名・報酬委員会は、取締役会の諮問機関として、次の事項について審議し、取締役会に対して答申します。

- (1) 経営組織の形態及び取締役会の人員構成
- (2) 取締役、監査役及び執行役員の選解任基準
- (3) 取締役及び監査役の各候補者の選出
- (4) 取締役及び執行役員の評価基準
- (5) 取締役及び執行役員の報酬制度の基本設計
- (6) その他、当社グループの企業統治に関する事項で、指名・報酬委員会が必要と認めたもの

指名・報酬委員会の委員は、取締役会の決議によって選任された4名以上で構成し、その半数以上は独立社外取締役または独立社外監査役とすることと定めています。また、委員長は社外取締役の委員の中から、指名・報酬委員会の決議により選任しており、議長も務めています。

本報告書の提出日現在、委員長および委員は次の通りです。

- 委員長
 ・社外取締役 角川 晴彦
 委員
 ・社外取締役 石野 洋子
 ・社外監査役 松居 智子
 ・代表取締役社長 山本 範雄
 ・取締役 堀 宏
 ・取締役 鈴木 勝義

【監査役関係】

監査役会の設置の有無	設置している
定款上の監査役の数	4名
監査役の数	3名

監査役、会計監査人、内部監査部門の連携状況 更新

監査役は、会計監査人による監査に立ち会う他、会計監査人から監査計画および監査結果について報告および説明を受け、情報交換をおこなうなど、連携をはかっています。

(会計監査人に関する補足説明)

・会計監査人の名称 EY新日本有限責任監査法人

・監査報酬の内容(前事業年度)

公認会計士法第2条第1項に規定する業務に基づく報酬 28百万円

監査役と内部監査部門の連携状況

内部監査につきましては、当社グループ全体を対象として、監査役と内部監査室(2名)が協力して監査を担当しており、業務活動が法令・諸規程等に準拠し、適正に行われているか監査するとともに、内部統制における整備・運用状況の有効性等について毎年度計画的に評価を実施しております。また、内部監査の結果について監査役および会計監査人と定期的に意見交換を行っております。

社外監査役の選任状況	選任している
社外監査役の人数	2名
社外監査役のうち独立役員に指定されている人数	1名

会社との関係(1) 更新

氏名	属性	会社との関係()													
		a	b	c	d	e	f	g	h	i	j	k	l	m	
松居 智子	弁護士														
浦田 昌也	他の会社の出身者														

会社との関係についての選択項目

本人が各項目に「現在・最近」において該当している場合は「」、「過去」に該当している場合は「」

近親者が各項目に「現在・最近」において該当している場合は「」、「過去」に該当している場合は「」

- a 上場会社又はその子会社の業務執行者
- b 上場会社又はその子会社の非業務執行取締役又は会計参与
- c 上場会社の親会社の業務執行者又は非業務執行取締役
- d 上場会社の親会社の監査役
- e 上場会社の兄弟会社の業務執行者
- f 上場会社を主要な取引先とする者又はその業務執行者
- g 上場会社の主要な取引先又はその業務執行者
- h 上場会社から役員報酬以外に多額の金銭その他の財産を得ているコンサルタント、会計専門家、法律専門家
- i 上場会社の主要株主(当該主要株主が法人である場合には、当該法人の業務執行者)
- j 上場会社の取引先(f、g及びhのいずれにも該当しないもの)の業務執行者(本人のみ)
- k 社外役員の相互就任の関係にある先の業務執行者(本人のみ)
- l 上場会社が寄付を行っている先の業務執行者(本人のみ)
- m その他

会社との関係(2) 更新

氏名	独立役員	適合項目に関する補足説明	選任の理由
松居 智子			当社と利害関係がなく高い独立性を有しているため一般株主と利益相反が生じる恐れがなく、かつ弁護士としての長年にわたる経験をお持ちであることから、経営監視機能の客観性・中立性を確保し、経営全般に対する助言・意見をいただくために独立役員として選任しております。
浦田 昌也		当社第2位の主要株主である株式会社 中島董商店の取締役を兼務しております。	営業・人事部門における長年の経験と幅広い見識を有していることから、経営監視機能の客観性・中立性を確保し、経営全般に対する助言・意見をいただくために社外役員として選任しております。

【独立役員関係】

独立役員の人数

3名

その他独立役員に関する事項

当社は、独立役員の資格を充たす社外役員を全て独立役員に指定しております。

また当社は、会社法に定める社外取締役の独立性については、株式会社東京証券取引所が定める独立役員の要件を踏まえ、以下の各号の該当の有無を確認の上、独立性を判断しております。

- (1)当社の大株主(直接・間接に10%以上の議決権を保有する者)またはその業務執行者(1)
- (2)当社グループを主要な取引先とする者またはその業務執行者である者(2)
- (3)当社グループの主要な得意先またはその業務執行者である者(3)
- (4)当社グループの主要な借入先の業務執行者である者(4)
- (5)当社の会計監査人の代表社員または社員
- (6)当社から役員報酬以外に1事業年度当たり1,000万円を超える金銭その他の財産上の利益を得ているコンサルタント、弁護士、公認会計士等の専門的サービスを提供する者
- (7)当社グループから1事業年度当たり1,000万円を超える寄付を受けている者またはその業務執行者である者
- (8)過去3事業年度において、上記(1)から(7)のいずれかに該当していた者
- (9)上記(1)から(8)のいずれかに該当する者が重要な者である場合において、その者の配偶者または2親等以内の親族(5)
- (10)前各号の他、当社と利益相反関係が生じうるなど、独立性を有する社外役員としての職務を果たすことができない特段の事由

1 業務執行者とは、業務執行取締役、執行役、執行役員その他の使用人等をいう。

2 当社グループを主要な取引先とする者とは、その取引先の年間連結売上高の2%または1億円のいずれか高い方の額以上の支払いを当社グループから受けた取引先をいう。

3 当社グループの主要な得意先とは、当社の連結売上高の2%または1億円のいずれか高い方の額以上の支払いを当社グループに行っている得意先をいう。

4 当社グループの主要な借入先とは、当社の事業報告において主要な借入先として氏名または名称が記載されている借入先をいう。

5 重要な者とは、取締役(社外取締役を除く)、監査役(社外監査役を除く)、執行役、執行役員および本部長以上の者、またはこれらに準ずる役職者をいう。

【インセンティブ関係】

取締役へのインセンティブ付与に関する
施策の実施状況

業績連動報酬制度の導入、その他

該当項目に関する補足説明 更新

当社の取締役(社外取締役を除く)に、当社の企業価値の持続的な向上を図るインセンティブを付与すると共に、株主と一層の価値共有を進めることを目的として、2022年度より譲渡制限付株式報酬制度を導入しております。

具体的には、取締役(社外取締役を除く)の報酬は、固定報酬としての基本報酬、業績連動報酬等および非金銭報酬等(株式報酬)により構成しております。

ストックオプションの付与対象者

該当項目に関する補足説明

【取締役報酬関係】

(個別の取締役報酬の)開示状況

個別報酬の開示はしていない

該当項目に関する補足説明 更新

開示手段 有価証券報告書、株主総会招集通知(事業報告)

開示状況 社内取締役及び社外取締役の別に各々の総額を開示

前連結会計年度(2021年12月1日～2022年11月30日)における役員報酬の内容

- ・取締役の年間報酬総額 107百万円(うち社外取締役 14百万円)
- ・監査役の年間報酬総額 17百万円(うち社外監査役 4百万円)

- (注) 1. 取締役の年間報酬総額には、使用人兼務役員の使用人としての報酬が含まれておりません。
2. 報酬等の額には以下のものが含まれております。
- ・当該事業年度に係る役員賞与 3百万円(取締役4名に対し3百万円)
 - ・当該事業年度に係る非金銭報酬等(株式報酬) 9百万円(取締役4名に対し9百万円)

報酬の額又はその算定方法の決定方針の有無 **更新**

あり

報酬の額又はその算定方法の決定方針の開示内容

当社は、2022年2月18日付の取締役会決議により、取締役および監査役の個人別の報酬等の内容に係る決定方針を決定しております。当該取締役会の決議に際しては、あらかじめ決議する内容について指名・報酬委員会へ諮問し、答申を受けております。

また、取締役会は、当事業年度に係る取締役の個人別の報酬等について、報酬等の内容の決定方法および決定された報酬等の内容が当該決定方針と整合していることや、指名・報酬委員会からの答申が尊重されていることを確認しており、当該決定方針に沿うものであると判断しております。

取締役および監査役の個人別報酬等の内容に係る決定方針の内容は、次のとおりです。

1)基本方針

当社の取締役の報酬は、企業価値の持続的な向上を図るインセンティブとして十分に機能するよう株主利益と連動した報酬を含む報酬体系とし、個々の取締役の報酬の決定に際しては各職責を踏まえた適正な水準とすることを基本方針とする。

具体的には、取締役の報酬は、固定報酬としての基本報酬、業績連動報酬等および非金銭報酬等(株式報酬)により構成し、監督機能を担う社外取締役については、その職務に鑑み、基本報酬のみを支払うこととする。また、監査役の報酬については、株主総会で決議された監査役年間報酬限度額の範囲内において、監査役の協議により決定する。

2)基本報酬(金銭報酬)の個人別の報酬等の額の決定に関する方針

取締役の基本報酬は月例の固定報酬とし、当社の経営環境(業績等)や他社水準、従業員給与の水準などを考慮しながら総合的に勘案したうえで、役位に応じて設定する。

3)業績連動報酬等ならびに非金銭報酬等の内容および額または数の算定方法の決定に関する方針

(1)業績連動報酬等

業績連動報酬等は、事業年度ごとの業績向上に対する意識を高めるため業績指標に対する達成度を反映した現金報酬とし、具体的には、各事業年度の会社業績の目標値(連結売上高および連結営業利益の額)に対する達成度合い及び担当部門や各自の目標達成度を指標として職責や成果を反映することにより算出された額を賞与として毎年、一定の時期に支給する。業績目標および評価については、その妥当性・客観性を確保するため、指名・報酬委員会に諮問することとし、代表取締役社長は、指名・報酬委員会の答申内容を尊重し、取締役の個人別の業績連動報酬の内容を決定のうえ、毎年一定の時期に支給するものとする。

(2)非金銭報酬等

非金銭報酬等は、当社の中長期的な企業価値及び株主価値の持続的な向上を図るインセンティブを付与するため、毎年一定の時期に、株主総会において基本報酬、業績連動報酬等と別枠で承認を得た報酬上限額の範囲内において、譲渡制限付株式(譲渡制限期間は取締役の地位喪失までの間とし、継続して取締役の地位にあること及び一部についてはこれに加えて、取締役会が目標値として設定した業績目標(連結営業利益率)を上回ることを条件として譲渡制限を解除する。)を付与するものとし、付与数は役位に応じて決定するものとする。

4)金銭報酬の額、業績連動報酬等の額または非金銭報酬等の額の取締役の個人別の報酬等の額に対する割合の決定に関する方針

業務執行取締役の種類別の報酬割合については、役位、職責、当社と同程度の事業規模を有する他社の動向等を考慮して検討するものとし、指名・報酬委員会に諮問し、取締役会にて種類別の報酬割合の範囲を決定することとする。下記5)の委任を受けた代表取締役社長は、当該種類別の報酬割合の範囲内で、業務執行取締役の個人別の報酬等の内容を決定することとする。

5)取締役の個人別の報酬等の内容についての決定に関する事項

個人別の報酬額については取締役会決議に基づき代表取締役社長がその具体的内容について委任を受けるものとし、その権限の内容は、取締役の役位に応じた基本報酬の額および各業務執行取締役の担当部門や各自の目標達成度を踏まえた業績連動賞与の評価配分の決定とする。取締役会は、当該権限が代表取締役社長によって適切に行使されるよう、指名・報酬委員会に業績連動賞与の評価配分に関する原案を諮問し答申を得るものとし、上記の委任を受けた代表取締役社長は、当該答申の内容を尊重して決定をしなければならないこととする。但し、非金銭報酬等(株式報酬)は、指名・報酬委員会の答申を踏まえ、取締役会の決議で個人別の割当株式数を決議する。

【社外取締役(社外監査役)のサポート体制】

社外取締役および社外監査役に対しては、会社の経営状況に関する資料を毎月定期的に送付するとともに、取締役会の重要議題については、事前説明のため資料の事前配布をおこなっております。

なお、社外取締役および社外監査役を補助する専任の担当部署または担当者は設置しておりません。ただし、社外監査役を含め監査役は職務の執行に必要な場合は、適宜、使用人に監査役の職務の遂行の補助を委嘱することとし、また、監査役より監査業務の補助に関する委嘱を受けた使用人は、その委嘱事項に関して、取締役および上司等の指揮命令その他の制約を受けず、従来の業務に優先して監査業務の補助を行うこととしております。

2. 業務執行、監査・監督、指名、報酬決定等の機能に係る事項(現状のコーポレート・ガバナンス体制の概要) 更新

(業務執行)

取締役会は、取締役6名(うち社外取締役2名)で構成されており、経営の基本方針と戦略の決定等業務執行に関する重要事項を決定し、取締役の職務の執行を監督します。定時取締役会を原則として毎月1回開催する他、必要に応じて臨時取締役会を開催しております。

常勤取締役会は、取締役会の付議事項の事前審議、当社グループの業務執行の決定および業務執行の統制・監督をおこなう機関で、毎月1回以上開催しております。また、グループ経営執行会議は、当社グループの経営執行上の重要な戦略、方針、課題等を審議する機関で、毎月1回以上開催しております。

(監査・監督)

取締役会が取締役の業務執行を監督し、監査役会が業務執行の監査を行っております。監査役監査につきましては、監査方針および監査計画等に従い、取締役会等の重要会議への出席、重要書類の閲覧、業務および財産の状況の調査などを実施して、取締役の職務につき厳正な監査を行っております。なお、監査役は、代表取締役と定期的に意見交換会を開催するとともに、監査法人からは監査計画および監査結果について報告および説明を受け、情報交換を行うなど連携を図っております。

(会計監査人)

会計監査人であるEY新日本有限責任監査法人と監査契約を締結し、定期的な会計監査を受けるとともに、通常の会計監査の一環として経営および組織的な問題等において適宜アドバイスを受けております。なお、EY新日本有限責任監査法人およびその業務執行社員と当社との間に特別の利害関係はありません。

2022年11月期において業務を執行した公認会計士は次の2名であります。

指定有限責任社員・業務執行社員 木村 修

指定有限責任社員・業務執行社員 鶴田 純一郎

当社の会計監査業務に係る補助者は、公認会計士6名、その他8名であります。

(指名・報酬決定)

指名・報酬委員会は、取締役5名(うち社外取締役2名)および社外監査役1名で構成されており、委員長に社外取締役を選任しております。取締役会の諮問機関として、(1)経営組織の形態及び取締役会の人員構成 (2)取締役、監査役及び執行役員の選解任基準 (3)取締役及び監査役の各候補者の選出 (4)取締役及び執行役員の評価基準 (5)取締役及び執行役員の報酬制度の基本設計 (6)その他、当社グループの企業統治に関する事項で、指名・報酬委員会が必要と認めたものについて審議し、取締役会に対して答申しております。2022年11月期においては、4回開催しております。

3. 現状のコーポレート・ガバナンス体制を選択している理由

当社は、取締役会は当事業に精通した人材を中心として構成することが最適であると判断し、監査役会設置会社制度を採用しております。

社外からの監査機能という観点では、社外監査役2名による客観的かつ中立的な監査を実施しており、経営監視機能の面においても十分に機能する体制を構築しております。また、2名の独立社外取締役を選任し、当社と利害関係のない独立した立場からの意見を十分に経営に反映できる体制を構築しております。

以上により、当社の事業特性と規模から、企業統治の効率性と監督機能が担保される最適の体制であると判断し、本制度を採用しております。

株主その他の利害関係者に関する施策の実施状況

1. 株主総会の活性化及び議決権行使の円滑化に向けての取組み状況 更新

	補足説明
株主総会招集通知の早期発送	2022年11月期の定時株主総会招集通知は、総会日の18日前に発送いたしました。
集中日を回避した株主総会の設定	2022年11月期の定時株主総会は、2023年2月17日に開催いたしました。
電磁的方法による議決権の行使	インターネット(パソコン、スマートフォン等)による議決権行使を可能としております。
その他	当社ホームページおよび東京証券取引所のホームページにおいて招集通知の発送前開示を行いました。 また、株主総会終了後には、当社ホームページにて総会当日の動画および資料を公開しております。

2. IRに関する活動状況 更新

	補足説明	代表者自身による説明の有無
IR資料のホームページ掲載	(1)IRに関するURL https://www.aohata.co.jp/company/ir/ (2)ホームページにおいて掲載している投資者向け情報 ・経営方針 ・決算情報および決算情報以外の適時開示資料 ・財務情報(売上高、経常利益等の推移) ・有価証券報告書・四半期報告書 ・株主総会情報 ・株主優待制度 ・コーポレート・ガバナンス報告書 など	
IRに関する部署(担当者)の設置	担当部署名:総務部	

3. ステークホルダーの立場の尊重に係る取組み状況

	補足説明
社内規程等によりステークホルダーの立場の尊重について規定	「アヲハタ行動規範」において、お客様、株主、取引先、従業員、地域・社会などのステークホルダーとの関係について言及しております。
環境保全活動、CSR活動等の実施	グループ全事業所において、環境マネジメントシステムに関する国際規格「ISO14001」を認証取得しております。また、当社グループの環境保全への姿勢と取り組みおよびCSR活動の状況については、「アヲハタグループレポート」にとりまとめ、公開しております。 (https://www.aohata.co.jp/company/csr/environment.html)
その他	(女性の活躍推進に関して) 当社の取締役および監査役の人数は9名であり、その男女別内訳は男性7名、女性2名となっております。 女性のさらなる活躍の支援は重要課題として認識しており、総労働時間の削減や多様な働き方・ワークライフバランスの推進を方針として掲げるとともに、女性活躍推進法に基づく一般事業主行動計画を策定し、活動をおこなっております。

内部統制システム等に関する事項

1. 内部統制システムに関する基本的な考え方及びその整備状況 更新

当社および当社子会社（以下、「当社グループ」といいます）は、効率的な経営によって企業価値の最大化を図るため、経営上の組織体制や仕組み・制度などを整備するとともに、企業の永続的な発展のために不可欠なコンプライアンス体制の整備や、環境保全活動、地域・社会貢献活動などに取り組み、お客様、株主様、お取引先様、役職員、地域・社会の方々から信頼と満足を得られる魅力ある企業づくりを進めてまいりました。当社グループの内部統制システムについて一層の改善を図るために、以下の項目について決議しております。

1) 取締役の職務の執行が法令および定款に適合することを確保するための体制

- (a) 当社は、社訓「正直を以て宗とすること 信用を重んずること 和を以て尊しとなすこと」を経営の根幹に置き、「缶詰は中身が見えないからこそ正直者がつくらなければならない」という信念のもと遵法経営に徹しており、この経営理念に根差した倫理観、価値観と遵法精神に基づく企業風土を醸成している。取締役は経営判断においてもこの企業風土を尊重しなければならない。
- (b) 当社は、機会あるごとに法令遵守や公正な会社運営の徹底を図っているが、役職員一人ひとりがより確実に実行できるようにするため「アヲハタ行動規範」を制定し、取締役はこれを遵守する。
- (c) 取締役会については取締役会規則により、毎月1回これを開催することを原則とし、その他必要に応じて随時開催して取締役間の意思疎通を図るとともに相互に業務執行を監督する。また、必要に応じて外部の専門家を起用し、法令・定款違反行為を未然に防止する。

2) 取締役の職務の執行に係る情報の保存および管理に関する体制

- (a) 取締役は、その職務の執行に係る次の文書（電磁的記録を含む）およびその関連資料等について、それぞれの担当職務に従い、会社情報取扱規程および書類取扱規程等の社内規程に基づいて適切に保管・管理する。
- ・株主総会議事録
 - ・取締役会議事録
 - ・常勤取締役会、グループ経営執行会議、その他の重要会議議事録
 - ・計算書類、連結計算書類
 - ・取締役を決議者とする決議起案書
 - ・その他、取締役の職務の執行に関する重要な文書
- (b) 取締役および監査役は、常時、これらの文書を閲覧できるものとする。
- (c) 「情報セキュリティ方針書」に則り、担当取締役を統括責任者とする情報セキュリティ委員会を開催し、情報セキュリティを維持するための当社グループ全体のマネジメント体制を整備する。

3) 当社グループの損失の危険の管理に関する規程その他の体制

リスク管理に関する体制を整備するため、リスク管理規程を制定し、当社経営本部担当取締役を委員長とするリスク管理委員会において当社グループ全体のリスクを網羅的・総括的に管理するとともに、危機管理マニュアルを作成し、リスクカテゴリー毎の責任部署を定め、有事の際の迅速かつ適切な情報伝達と緊急体制を整備する。

4) 当社グループの取締役の職務の執行が効率的に行われることを確保するための体制

- (a) 組織規程および業務分掌規程を制定するとともに、決裁基準表を定め、それぞれの責任範囲と決裁手続を明確にすることにより、適正かつ効率的に職務が行われる体制を整備する。
- (b) 連結ベースの中長期経営計画および目標経営指標を策定し、当社グループ全体で共有化する。また、当社間接部門が当社子会社の間接部門をサポートする体制を構築するとともに、当社子会社の資金調達の効率化のため、キャッシュ・マネジメント・システムを採用する。
- (c) 当社グループおよび各部門間の有効な連携を確保するため、全社的な重要事項について審議・検討するグループ経営執行会議を有効活用し、迅速な意思決定と機動的な業務執行を図る。

5) 当社子会社の取締役等および当社グループの使用人の職務の執行が法令および定款に適合することを確保するための体制

- (a) 当社グループの役職員が法令・定款および社訓に定められた理念を遵守した行動をとるための「アヲハタ行動規範」を制定し、周知徹底を図る。また、法令・定款等に適合した企業行動・組織運営を行うための体制を整備するため、コンプライアンス規程を制定し、当社代表取締役を委員長とするコンプライアンス委員会において当社グループ全体のコンプライアンスへの取り組みを推進し、当社グループの役職員に対するコンプライアンス教育を行う。
- (b) 当社グループのコンプライアンス上の問題の未然防止および早期発見と適正な処置を行うため、内部通報制度「アヲハタ・ヘルプライン」を設け、通報・相談窓口を社内と社外に複数設置することにより、情報の確保と適切かつ迅速な対応に努める。
- (c) 当社の内部監査部門は、当社子会社に対しても内部監査を行い、当社子会社の職務執行が法令および定款に適合していることを確認する。

6) 当社子会社の取締役等の職務の執行に係る事項の当社への報告に関する体制

- (a) 当社子会社各社に対し、当社取締役から責任担当を定め、各子会社の代表取締役または取締役として各子会社の取締役会に出席し、各子会社の取締役の職務の執行についての報告を受ける。
- (b) 当社子会社各社が経営上の重要事項に関して決議する場合、決裁基準表に基づき、責任担当である当社取締役が事前の審査を行う。

7) 当社グループならびにその親会社および子会社から成る企業集団における業務の適正を確保するための体制

- (a) グループ経営執行会議は、当社グループの経営執行上の重要な戦略、方針、課題を審議し、全体最適化の視点から方向付けを行う。また、グループ経営合同会議は、当社グループの経営執行上の重要な経営方針、戦略、課題を共有するための情報伝達を行う。
- (b) 当社グループにおける業務の適正を確保するため、経営理念や行動規範をグループ共通のものとするとともに、コンプライアンス、リスク管理に関する社内体制および規程等については、当社グループ全体を対象として組織横断的に運用・管理を行う。
- (c) 当社取締役会の諮問機関として指名・報酬委員会（委員の半数以上は独立性を有する社外役員で構成）を設置し、当社取締役会の構成や取締役等の指名、報酬のあり方などについて審議を行い、当社の客観性・独立性・透明性を一層高めるための助言・提言を受け、意思決定に反映させる。
- (d) 「内部統制運用規程」に則り、当社代表取締役を委員長とする内部統制委員会を開催し、内部統制の整備および運用に必要な情報を収集する。
- (e) 当社は親会社であるキューピー株式会社の企業集団に属しており、連結経営目標を共有するとともに、リスクマネジメントやコンプライアンスに関する情報交換を緊密に行っているが、一方で当社は東京証券取引所上場企業であり、独自の企業グループを構成しているため、内部統制システムに関しても当社グループ独自の体制を構築している。

8) 監査役がその職務を補助すべき使用人を置くことを求めた場合における当該使用人に関する事項

監査役の職務を補助する専任の担当部署または担当者は設置しない。ただし監査役は、職務の執行に必要な場合は、使用人に監査役の職務の遂行の補助を委嘱することができる。

9) 監査役の職務を補助すべき使用人の取締役からの独立性に関する事項および指示の実効性の確保に関する事項

監査役より監査業務の補助に関する委嘱を受けた使用人は、その委嘱事項に関して、取締役および上司等の指揮命令その他の制約を受けない。また、当該使用人は、従来の業務に優先して監査業務の補助を行うものとする。

10) 当社グループの取締役、使用人またはこれらの者から報告を受けた者が監査役に報告をするための体制

(a) 監査役は当社グループの取締役会およびその他の重要な会議体に出席する権限を有し、当社グループの取締役および使用人は、当該会議においてその担当する業務の執行状況等に関する報告を行う。

(b) 当社グループの取締役、使用人またはこれらの者から報告を受けた者は、次に定める事項を監査役に対し随時報告する。また、監査役から当社グループの業務および財産の状況に関する報告を求められた場合は、要請に応じて速やかに報告を行う。

- ・株主総会に付議される決議議案の内容
- ・当社グループに著しい損害を及ぼすおそれのある事項
- ・重大な法令・定款違反
- ・経営状況に関する重要な事項
- ・内部通報制度の運用状況および通報内容
- ・その他、コンプライアンスおよびリスク管理上重要な事項

(c) 「内部通報等の取り扱いに関する規程」を制定し、当社グループにおいて、内部通報者が正当に通報・相談したことを理由として不利益な取り扱いを行うことを禁止し、その旨を当社グループの役職員に周知徹底する。

11) 監査役は、自らの職務の執行について生ずる費用の前払または償還の手続その他の当該職務の執行について生ずる費用または債務の処理に係る方針に関する事項

監査役は、自らの職務の執行について、緊急または臨時に支出した費用については、事後、会社に償還を請求することができる。また、監査役より当該費用の前払請求があった場合には、必要性の判断を行った後、対応するものとする。

12) その他監査役は、監査が実効的に行われることを確保するための体制

(a) 当社代表取締役は監査役会に対して、業務執行取締役および重要な使用人からヒヤリングを実施する機会を提供する。

(b) 監査役は、当社代表取締役と定期的に意見交換会を開催するとともに、監査法人からは監査計画および監査結果について報告および説明を受け、情報交換を行うなど連携を図る。また、リスク管理委員会、コンプライアンス委員会などの内部統制に関与する社内組織および内部監査部門は、監査役監査の実効性確保に係る各監査役の意見を十分に尊重しなければならない。

2. 反社会的勢力排除に向けた基本的な考え方及びその整備状況

当社は、社会的責任および企業防衛の観点から、反社会的勢力および団体とは一切の関係をもちません。

この方針を役員・従業員に周知徹底し、実践するために「アラハタ行動規範」の中で、「市民社会の秩序や安全に脅威を与える反社会的勢力および団体とは一切関係をもちません。」と定めております。

また、反社会的勢力からの接触・不当要求に対しては、警察および顧問弁護士等と連携し、毅然とした態度で臨みます。

その他

1. 買収防衛策の導入の有無

買収防衛策の導入の有無

なし

該当項目に関する補足説明

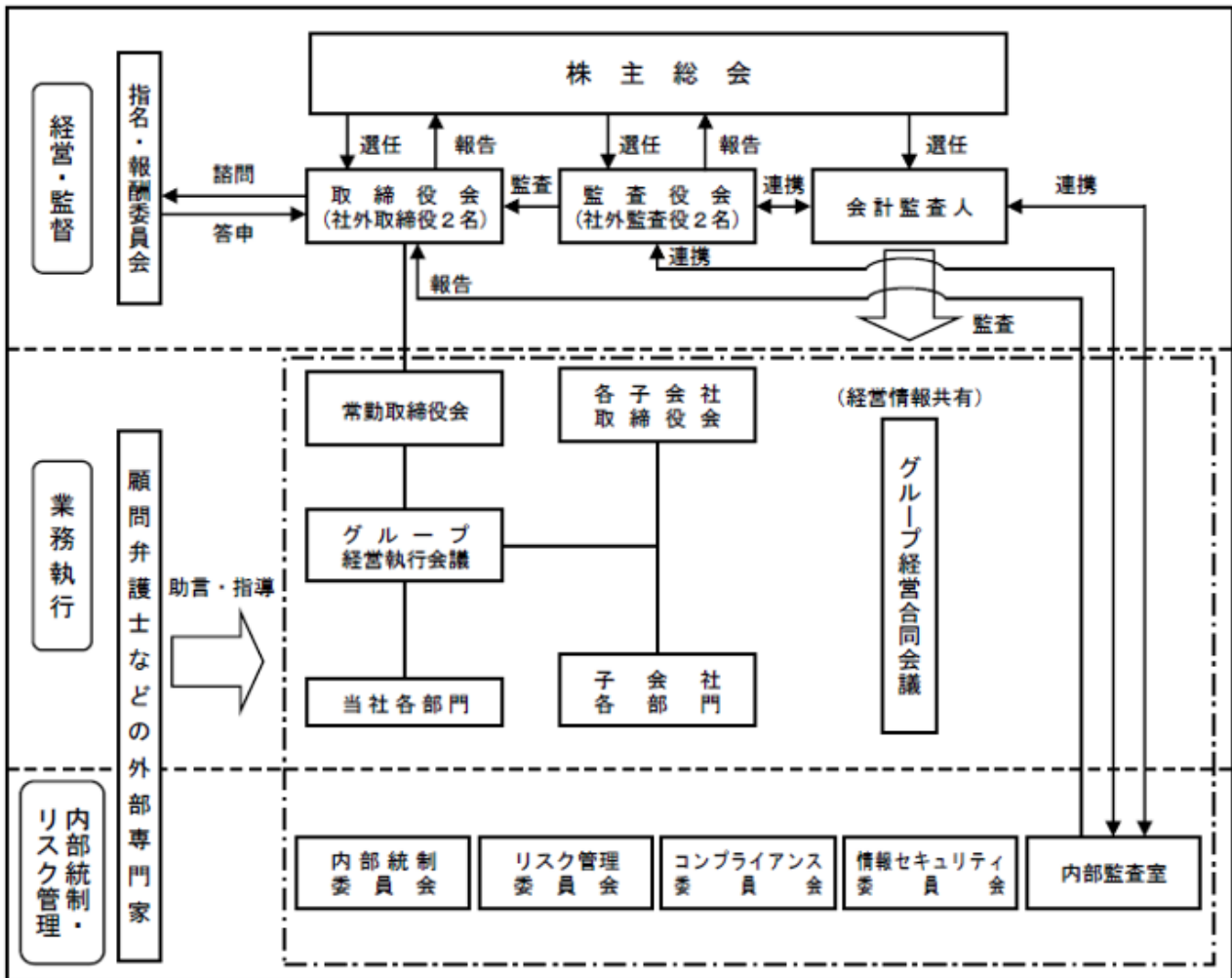
当社は、現時点において、いわゆる「買収防衛策」につきましては、特に定めておりません。

しかし、当社としては、当社株式の取引や「株主の異動状況」を常に注視するとともに、当社株式を大量に取得しようとする者が出現した場合に、それが当社の企業価値、株主共同の利益に資するものでないと判断したときは、直ちに当社として最も適切と考えられる措置を講じる所存です。

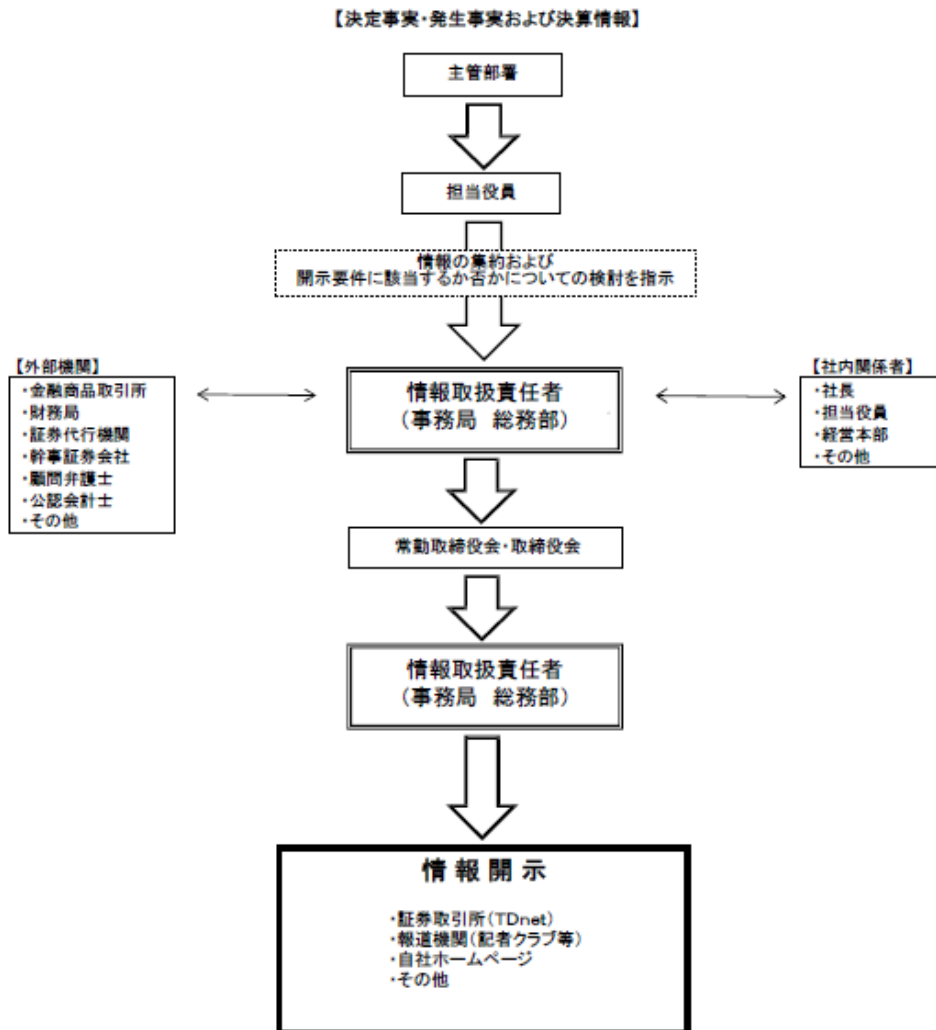
なお、当社は、今後も効率的な経営によって企業価値の最大化を図り、経営上の組織体制や仕組み・制度などを整備するとともに、企業の持続的な発展のために不可欠なコンプライアンス体制の整備や、環境保全活動、地域・社会貢献活動などに取り組み、顧客、株主、取引先、社員、地域・社会の方々から信頼と満足を得られる魅力ある企業づくりを進めてまいります。

2. その他コーポレート・ガバナンス体制等に関する事項

コーポレート・ガバナンス体制の概要(模式図)



適時開示体制の概要(模式図)



当社の取締役・監査役のスキルマトリックス

当社の中長期的な経営の方向性や、2018年に策定した2028年ビジョン「フルーツで世界の人を幸せにする」の実現に向け、当社の強みを活かす「味づくり」や「原料調達」をはじめ、取締役会が意思決定および経営の監督機能を発揮するために必要なスキル（経験・知識・能力）を特定いたしました。

なお、以下の一覧表は各氏の経験などを踏まえて、より専門性を発揮できる領域を記載しており、有する全ての知見を表すものではありません。

氏名	地位	担当	特に専門性を発揮できる領域および経験								
			マーケティング・営業	味づくり(研究開発)	海外事業	経営戦略・人材開発	財務経理	ESG・法務・リスク管理	原料調達	生産・品質管理、AI/DX	
山本 範雄	代表取締役社長	海外本部担当	○	○	○	○				○	
堀 宏	取締役	生産本部、果実原料本部および品質保証本部担当			○					○	○
鈴木 勝義	取締役	経営本部、財務本部および広報室担当	○	○		○					
佐川 健志	取締役	営業本部、研究開発本部およびマーケティング本部担当	○	○		○					
角川 晴彦	社外取締役		○	○	○	○				○	
石野 洋子	社外取締役		○	○		○					○
梅脇 正弘	常勤監査役						○	○			
松居 智子	社外監査役						○	○			
浦田 昌也	社外監査役		○			○		○			