

当社のコーポレート・ガバナンスの状況は以下のとおりです。

コーポレート・ガバナンスに関する基本的な考え方及び資本構成、企業属性その他の基本情報

1. 基本的な考え方

当社は、株主をはじめ従業員、顧客、取引先、債権者、地域社会等の立場を踏まえ、株主から経営を付託された者としての受託者責任や様々なステークホルダーに対する責務を負っていることを認識しつつ、下記の「経営理念」のもと、透明、公正かつ迅速果敢な意思決定を行うための仕組みの整備と健全な企業家精神発揮の促進を通じて、当社の持続的な成長と中長期的な企業価値の向上を図ることにより、当社のコーポレートガバナンスを充実させております。

「経営理念」

特徴ある製品・技術・サービスを開発・提供し、持続的な成長を通じて、豊かな未来の創造に貢献する。

また、当社は、当社事業に精通した業務執行取締役を中心とした取締役会が、重要な業務執行の決定及び各取締役による職務執行の監督を行うとともに、法的に強い監査権を有する監査役が、公正不偏の態度及び独立の立場から、取締役の職務執行を監査し経営の監督機能の充実を図る体制が、当社の経営の効率性と公正性の確保に資すると判断し、監査役会設置会社を採用しております。

以下の記述で使用する用語の定義は次のとおりであります。

経営陣幹部: 執行役員規程に従って取締役会で選任された社長その他の執行役員

【コーポレートガバナンス・コードの各原則を実施しない理由】更新

【原則4-11】

当社は、女性や外国人の取締役を選任していませんが、当社の取締役会は、その役割・責務を実効的に果たすための知識・経験・能力を全体としてバランス良く備え、多様性と適正規模を両立させる形で構成されております。

【コーポレートガバナンス・コードの各原則に基づく開示】更新

【原則1-4】

(1) 政策保有に関する方針

当社は、営業上の取引関係の維持・強化、提携関係の維持・発展、事業活動の円滑な推進等を通じた当社の中長期的な企業価値の向上を目的に、政策保有株式(当社関係会社株式以外のすべての株式)を保有しております。また、この政策保有株式については、毎年定期的に取締役会において、保有意義に加えて投資先企業の業績や財務体質等を評価し、その縮減(売却)も含む保有の適否を検証しております。

(2) 政策保有株式の保有の適否の検証内容

当社は、(1)の方針の通り、取締役会において政策保有株式の保有の適否を検証しております。検証においては、個別銘柄毎に、投資先企業の主要財務指標の過去からのトレンドやその自己資本利益率が当社の資本コストを上回るか等を調べた上で、当社の企業価値を毀損する恐れがないか等を見極め、保有の適否を検証しております。

(3) 政策保有株式に係る議決権の行使について、適切な対応を確保するための基準

政策保有株式に係る議決権の行使については、当社の各責任部門が投資先企業の株主総会議案の内容を精査し、当社及び投資先企業の企業価値の向上に寄与するか否かを総合的に判断し、適切に議決権を行使しております。

【原則1-7】

当社と取締役との取引(間接取引を含む。)につきましては、利益相反取引に該当する場合には、法令及び社則である「取締役会規程」に基づき、取締役会での承認と報告を行うこととしております。また、当社では各取締役に自己申告させる形で利益相反取引の有無につき毎年チェックを行っており、取締役会において、いずれの取引も会社に損害を与えるものではないことを確認しております。

また、当社と監査役との間の取引につきましても、該当がある場合には上記の取締役との取引に準じた手続きとしております。

上記各取引につきましては、法令に従い、取引の重要性や性質に応じて適切に開示しております。

「主要株主等」との取引につきましては、公平な条件のもとで行っており、会社に損害を与えるものではありません。

【補充原則2-4】

(1) 多様性の確保についての考え方

当社は、中核人材の登用等における多様性の確保は、発想等の多様化を通じた中長期的な企業価値の向上のためには必須であると認識しております。なお、当社では国籍を踏まえた採用は実施していないため、外国籍の社員についても日本人社員と同様の配置育成を行っており、各職場で活躍しております。また、中途採用者につきましては、職場のニーズや戦力構成に応じた必要な採用を行っております。

(2) 多様性の確保の自主的かつ測定可能な目標

女性活躍に関しては、現時点においては女性管理職はおりませんが、可能な限り早急な登用を目指しております。

(3) 多様性の確保に向けた人材育成方針、社内環境整備方針、その状況

多様性確保に向けた人材育成方針という観点においては、採用における多様性を確保した上で、OJTやOffJTにより、教育を均等かつ実効的に行うことで人的資本の充実を図っており、社長を委員長とする「人材開発委員会」において、人材開発方針の策定及び進捗管理をしております。

【原則2-6】

当社は、受益者への年金給付を将来にわたり確実にを行うため、長期的且つ安定的な資産形成を目的とし、規約型の確定給付企業年金制度の下、人事部門において年金資産の運用機関を管理しております。年金運用の管理担当者は、年金資産の運用機関が当社年金運用の基本方針に則った運用を行ったかどうかを管理するとともに、外部研修の活用等により専門性を強化しながら、アセットオーナーとして期待される機能の発揮に努めております。

また、年金運用の管理担当者は、運用機関に対し運用実績、運用方針、運用体制及び運用プロセス等を確認し、総合的に投資商品と運用機関の評価を行っております。加えて、当社は、経理、人事及び内部統制部門の管掌役員並びに労働組合代表者等で構成される「年金資産管理委員会」を定期的に開催し、運用実績の確認や運用方針の審議・承認を通じて、年金財政の健全性と社内の運営体制の適正性を確認しております。

なお、当社は、積立金の運用において、日本版スチュワードシップ・コードを受け入れている国内複数の運用機関に委託し、議決権行使も各機関に一任することにより、受益者と当社間の利益相反の発生を回避しております。

【原則3-1】

(1) 経営理念

当社では、以下のとおり経営理念を策定しております。

「経営理念」

特徴ある製品・技術・サービスを開発・提供し、持続的な成長を通じて、豊かな未来の創造に貢献する。

当社ホームページでも、ご説明しておりますので、ご参照ください。

URL <https://www.nippondenko.co.jp/company/governance/>

(2) コーポレートガバナンスに関する基本的な考え方と基本方針

本報告書I-1.「基本的な考え方」をご参照ください。

(3) 取締役会が経営陣幹部・取締役の報酬を決定するに当たっての方針と手続

a.報酬の決定方針

(a) 当社の経営陣幹部及び取締役の報酬は、担当する職位及び会社業績等を踏まえた適正な水準とすることを基本方針としております。

具体的には、経営陣幹部及び業務執行取締役の報酬は、固定報酬である金銭報酬、業績連動報酬である金銭報酬及び株式報酬から構成し、監督機能を担う社外取締役については、その職務に鑑み固定報酬である金銭報酬及び業績連動報酬である金銭報酬のみを支払うこととしております。

(b) 固定報酬である金銭報酬は、月別報酬とし、経営陣幹部及び取締役の職位、個別の経営陣幹部及び取締役ににかかる経営内容及び会社業績等を勘案した額を支給することを定めた当社の基準に基づき決定することとしております。

(c) 業績連動報酬等は、前事業年度の業績等を考慮して支給される賞与とし、事業活動の成果を示す指標である当社連結経常利益を基準として総支給額を決定し、経営陣幹部及び取締役の職位に応じて分配のうえ、毎年一定の時期に支給することとしております。

非金銭報酬等は、当社の企業価値の持続的な向上を図るインセンティブを与えるとともに、株主との一層の価値共有を進めるため自社株報酬（譲渡制限付株式報酬）とし、経営陣幹部及び業務執行取締役の職位、個別の経営陣幹部及び業務執行取締役ににかかる経営内容及び会社業績等を勘案した額に基づく自社株式数を付与することを定めた当社の基準に基づき決定し、毎年一定の時期に支給することとしております。

(d) 経営陣幹部及び業務執行取締役の種類別の報酬割合については、関連する業種・業態に鑑み、固定報酬である金銭報酬を主として、業績連動報酬等並びに非金銭報酬等を適正な割合で組み込むこととしております。

(e) 金銭報酬については、2014年3月28日開催の第114回定時株主総会において、株式報酬については、2019年3月28日開催の第119回定時株主総会において、それぞれ報酬総額を決議しております。

また、当社は2008年3月をもって、取締役に係る退職慰労金制度を廃止しております。

b.報酬の決定手続

経営陣幹部及び取締役の金銭報酬は、独立社外取締役を含む取締役会の監督の下、取締役会の授権を受けた代表取締役社長が上記各方針に基づき決裁しております。

経営陣幹部及び業務執行取締役の非金銭報酬は、上記各方針に基づき独立取締役を含む取締役会において決議しております。

c.報酬に関わる事項の検討機関

当社は、社外取締役が過半を占める「役員人事・報酬会議」を設置し、「役員人事・報酬会議」は外部データを参照しながら各報酬の職位別、個人別の額の妥当性につき議論を行い、経営環境の変化に応じ、報酬水準、算定方法等につき適時・適切に見直しを検討しております。

取締役会及び代表取締役社長は、「役員人事・報酬会議」による検討結果を踏まえて適正に役員報酬基準の改定を行っております。

(4) 取締役会が経営陣幹部の選解任と取締役・監査役候補の指名を行うに当たっての方針と手続

a.経営陣幹部の選解任と取締役・監査役候補の指名方針

当社の経営陣幹部の選任並びに取締役候補者及び監査役候補者の指名に関しては、当社グループ事業の内容や対処すべき課題等を踏まえ、また当社連結経営の遂行にあたり、中長期的な企業価値の向上という観点も踏まえた最適な規模・構成とすべく、取締役会が、個々の経験・識見等を考慮したうえで審議し決定することとしております。

当社の取締役会は、当社の各事業についての専門能力・知見を有する社内出身の取締役と、多様な事業等の経験や知識、高い専門性や見識及び中立で客観的な視点を有する複数の社外取締役により構成することでその多様性とバランスを実現するとともに、経営環境の変化に応じた機動的な意思決定と実効性のあるコーポレート・ガバナンスの仕組みを整えるため、現行の規模が適正であると考えております。

b. 経営陣幹部の選解任と取締役・監査役候補の指名手続

- (a) 経営陣幹部の選任並びに取締役候補者及び監査役候補者の指名に関しては、社長、人事管理経営陣幹部等で協議を行い、取締役に付議する候補者の案を作成することとしております。
- (b) 取締役候補者は、上記(a)の案から、能力、資質、リーダーシップ及びこれまでの業務実績等を総合的に勘案し、取締役会において決定します。
- (c) 監査役候補者は、上記(a)の案から、能力、資質及びこれまでの業務実績等を踏まえ、公正不偏性や独立性、任命後の監査役会の構成等を総合的に勘案し、少なくとも1名は財務及び会計に関する十分な知見を有している者を、事前に監査役会の同意を得たうえで取締役会において決定します。
- (d) 経営陣幹部は、上記(a)の手続を経たうえで、取締役会において選任されます。
- (e) 経営陣幹部の解任に関しては、社内規程に解任の要件を規定しており、解任要件を満たした経営陣幹部は、取締役会の決議をもって解任されることとなります。

c. 経営陣幹部及び取締役の人事に関わる事項の検討機関

経営陣幹部及び取締役の人事に関わる事項につき広く検討する機関として、独立社外取締役及び社長をメンバーとする「役員人事・報酬会議」を設置しております。なお、同会議では議長を社長とし、議長は独立社外取締役から適宜、適切な意見を徴しております。

(5) 取締役会が経営陣幹部の選解任と取締役・監査役候補の指名を行う際の、個々の選解任・指名についての説明

取締役・監査役候補者の指名、経営陣幹部の選任につきましては、「株主総会招集ご通知」の参考書類や「有価証券報告書」に個々人の略歴を記載し、また、取締役・監査役・経営陣幹部の役職や委嘱業務に変更ある場合及び解任する場合はその都度プレスリリースを行うことで、個々の指名・選解任についての説明を行っております。

【補充原則3-1】

当社は、「特徴ある製品・技術・サービスを開発・提供し、持続的な成長を通じて、豊かな未来の創造に貢献する。」という経営理念を掲げています。

この理念の下、サステナビリティを重要な経営戦略と位置づけ、「事業活動を通じた社会課題の解決への貢献」と「持続的な成長を通じた企業価値向上」の両立を目指します。特に、以下を重要課題と捉え、サステナビリティを推進してまいります。

- ・持続可能な地球環境の維持と脱炭素社会の実現に向けた2050年カーボンニュートラルへの挑戦
- ・脱炭素化・サーキュラーエコノミーに貢献する製品・技術・サービスの提供と共に、持続可能な社会の実現に貢献する新たな事業機会の創出
- ・D&I、人材開発等の人的資本を重視した経営による価値創造
- ・取引先の人権尊重・環境対応等も勘案した公平且つ公正な購買の実行
- ・ステークホルダーとの建設的なコミュニケーションを通じた中長期的な企業価値向上

また、当社はこれまでも持続可能な成長と社会課題の解決に取り組んでまいりましたが、社会を取り巻く環境がさらに大きく変化する状況であること、社会的課題の解決による持続可能な社会の実現と持続的な企業価値向上の両立を図ることの重要性がさらに増していることを踏まえ、サステナビリティへの取り組みの推進と、中長期的な企業価値の一層の向上を目的に、2022年1月1日付けでサステナビリティ委員会を設置しました。

TCFDに基づく気候変動関連の情報開示につきましては、2023年3月発行の統合報告書及び当社ウェブサイトにおいてその取り組みの概要を開示しております。

(統合報告書 <https://nippondenko.co.jp/ir/library/annual/>)

(ウェブサイト <https://nippondenko.co.jp/sustainability/environment/>)

【補充原則4-1】

当社取締役会は、法令、定款及び取締役会規程にて取締役会決議事項とされているもの以外の事項については、決裁権限規程に要件等を詳細に定め、社長をはじめとする経営陣幹部にその決定を委任し、定期的にその報告を受け監督を行っております。

なお、当社は、意思決定の迅速化による経営の効率性の向上と責任の明確化を目的に、執行役員制度を導入しております。

【原則4-9】

当社が独立社外取締役を選任する際の独立性に関する基準または方針につきましては、東京証券取引所の独立性に関する判断基準を参考にしております。また、一般株主と利益相反が生じるおそれがないことも選任基準のひとつと考えております。

【補充原則4-10】

当社は、「経営上の意思決定、執行及び監督に係る経営管理組織その他のコーポレート・ガバナンス体制の状況」の通り、過半数以上の独立社外取締役が占める「役員人事・報酬会議」を設置しております。

また、取締役及び監査役のうち1/3以上を独立役員が占める体制により、ガバナンス強化に努めております。

【補充原則4-11】

当社の取締役会は、当社の各事業についての専門能力・知見を有する社内出身の取締役と、多様な事業等の経験や知識、高い専門性や見識及び中立で客観的な視点を有する複数の社外取締役により構成することでその多様性とバランスを備えた構成を重視しております。

なお、各取締役・監査役の有する専門的知識や経験をまとめたスキル・マトリックスを、当該報告書の最終頁に記載しております。

【補充原則4-11】

当社は、取締役・監査役候補の決定にあたり、他の上場会社の役員との兼任状況など、各候補者がその役割・責務を適切に果たすことができる状況にあることを確認しております。取締役・監査役の他の上場会社の役員との兼任状況については、「株主総会招集ご通知」の参考書類等において、毎年開示を行っております。

URL <https://www.nippondenko.co.jp/ir/meeting/>

【補充原則4-11】

当社は、全取締役及び全監査役による調査票への記入とその結果に基づく分析及び相互の意見交換により、2022年度の実効性につき2023年2月開催の取締役会において評価を行いました。

その結果、取締役会の運営、決議・報告されている項目、審議時間はいずれも適切であることを確認しました。また、社内外の取締役・監査役の多様な視点によるオープンで活発な議論が行われていること等により、総合的にみて、当社取締役会の実効性は確保されていると評価しております。

その一方で、今回の取締役会実効性評価において抽出された「サステナビリティに関する議論のさらなる充実」「事業ポートフォリオに関する議論のさらなる充実」などの課題に対しては、対応を検討してまいります。

なお、調査票の作成、回収及び一部の分析にあたっては、外部機関を活用することでその透明性を高め、実効性を確保しております。今後も毎年の評価を通じて、ガバナンスの向上に取り組んでまいります。

【補充原則4-14】

当社では、以下の方針を定めております。

- (1) 当社は、社内外を問わず、取締役及び監査役の役割・責務や、職務を執行する上で必要な事項についての研修を行う。
- (2) 前項において、特に社外取締役・社外監査役については、就任に際して当社の経営理念・事業内容等についての説明を行うほか、就任後も、当社事業への理解を促進することに努める。
- (3) 前2項の対応が適切にとられているか否かについて、取締役会は取締役による取締役会の実効性に関する評価を通じて確認する。

【原則5-1】

当社では、以下の方針を定めております。

- (1) 当社は、持続的な成長と中長期的な企業価値の向上を図る観点から、株主との建設的な対話をさらに促進するよう努める。
- (2) 株主・投資家との対話全般については、総務部管掌取締役が統括し、総務部をはじめとする社内各部門が連携して情報を共有し、施策の充実に努める。
- (3) 当社は、株主に対しては、株主総会における積極的な情報提供と丁寧な質疑応答、投資家に対しては、IR説明会や個別のスモールミーティング等を通じて、各々対話の充実に取り組む。
- (4) 当社は、株主及び投資家から得られた意見等は、必要に応じ適時適切に取締役会にフィードバックする体制を整える。
- (5) 当社は、株主との対話にあたっては、インサイダー情報の漏洩防止の体制を整える。

2. 資本構成

外国人株式保有比率	10%未満
-----------	-------

【大株主の状況】 更新

氏名又は名称	所有株式数(株)	割合(%)
日本製鉄株式会社	30,314,480	21.68
日本マスタートラスト信託銀行株式会社(信託口)	17,189,500	12.29
株式会社みずほ銀行	4,000,000	2.86
株式会社日本カストディ銀行(信託口)	3,645,300	2.61
新日本電工取引先持株会	2,282,000	1.63
日鉄鉱業株式会社	2,100,000	1.50
株式会社日本カストディ銀行 退職給付信託 みずほ信託銀行口	1,728,000	1.24
みずほ信託銀行株式会社	1,250,000	0.89
DFA INTL SMALL CAP VALUE PORTFOLIO	1,196,998	0.86
新日本電工従業員持株会	1,140,438	0.82

支配株主(親会社を除く)の有無	
親会社の有無	なし

補足説明

3. 企業属性

上場取引所及び市場区分 更新	東京 プライム
決算期	12月
業種	鉄鋼
直前事業年度末における(連結)従業員数	500人以上1000人未満

直前事業年度における(連結)売上高	100億円以上1000億円未満
直前事業年度末における連結子会社数	10社未満

4. 支配株主との取引等を行う際における少数株主の保護の方策に関する指針

5. その他コーポレート・ガバナンスに重要な影響を与えうる特別な事情

経営上の意思決定、執行及び監督に係る経営管理組織その他のコーポレート・ガバナンス体制の状況

1. 機関構成・組織運営等に係る事項

組織形態	監査役設置会社
------	---------

【取締役関係】

定款上の取締役の員数	12名
定款上の取締役の任期	1年
取締役会の議長	社長
取締役の人数	7名
社外取締役の選任状況	選任している
社外取締役の人数	3名
社外取締役のうち独立役員に指定されている人数	3名

会社との関係(1)

氏名	属性	会社との関係()										
		a	b	c	d	e	f	g	h	i	j	k
大見和敏	他の会社の出身者											
中野北斗	他の会社の出身者											
谷昌浩	他の会社の出身者											

会社との関係についての選択項目

本人が各項目に「現在・最近」において該当している場合は「 」、 「過去」に該当している場合は「 」

近親者が各項目に「現在・最近」において該当している場合は「 」、 「過去」に該当している場合は「 」

- a 上場会社又はその子会社の業務執行者
- b 上場会社の親会社の業務執行者又は非業務執行取締役
- c 上場会社の兄弟会社の業務執行者
- d 上場会社を主要な取引先とする者又はその業務執行者
- e 上場会社の主要な取引先又はその業務執行者
- f 上場会社から役員報酬以外に多額の金銭その他の財産を得ているコンサルタント、会計専門家、法律専門家
- g 上場会社の主要株主(当該主要株主が法人である場合には、当該法人の業務執行者)
- h 上場会社の取引先(d、e及びiのいずれにも該当しないもの)の業務執行者(本人のみ)
- i 社外役員の相互就任の関係にある先の業務執行者(本人のみ)
- j 上場会社が寄付を行っている先の業務執行者(本人のみ)
- k その他

氏名	独立役員	適合項目に関する補足説明	選任の理由
大見和敏			<p>【社外取締役として選任している理由】 大見和敏氏の専門的知識やこれまでの複数の企業経営に携わることで培われた豊富な経験及び幅広い見識を当社の経営に活かしていただけると判断しました。</p> <p>【独立役員として指定している理由】 同氏は、現在及び過去において当社の主要な取引先や主要株主の業務執行者ではない等、東京証券取引所の定める独立性基準に抵触しておらず、当社及び当社の経営者との直接の利害関係はございません。従って、当社及び当社の経営者からコントロールを受ける立場になく独立性が確保されており、一般株主との利益相反が生じることはありません。</p>
中野北斗		中野北斗氏は、株式会社みずほ銀行の出身であります。株式会社みずほ銀行は当社の主要な借入先の一つであり、当社グループは同行から借入金額総額の4割程度(2022年12月期末)の借入を行っております。	<p>【社外取締役として選任している理由】 中野北斗氏の長年培われた豊富な国際金融・財務・会計の経験及び見識を当社の経営に活かしていただけると判断しました。</p> <p>【独立役員として指定している理由】 同氏は、現在において当社の主要な取引先や主要株主の業務執行者ではない等、東京証券取引所の定める独立性基準に抵触しておらず、当社及び当社の経営者との直接の利害関係はございません。従って、当社及び当社の経営者からコントロールを受ける立場になく独立性が確保されており、一般株主との利益相反が生じることはありません。</p>
谷昌浩			<p>【社外取締役として選任している理由】 谷昌浩氏の長年培われた海外を含む製造現場における組織マネジメントやDX推進の経験及び見識を当社の経営に活かしていただけると判断しました。</p> <p>【独立役員として指定している理由】 同氏は、現在において当社の主要な取引先や主要株主の業務執行者ではない等、東京証券取引所の定める独立性基準に抵触しておらず、当社及び当社の経営者との直接の利害関係はございません。従って、当社及び当社の経営者からコントロールを受ける立場になく独立性が確保されており、一般株主との利益相反が生じることはありません。</p>

指名委員会又は報酬委員会に相当する任意の委員会の有無

あり

任意の委員会の設置状況、委員構成、委員長(議長)の属性

	委員会の名称	全委員(名)	常勤委員(名)	社内取締役(名)	社外取締役(名)	社外有識者(名)	その他(名)	委員長(議長)
指名委員会に相当する任意の委員会	役員人事・報酬会議	4	0	1	3	0	0	社内取締役
報酬委員会に相当する任意の委員会	役員人事・報酬会議	4	0	1	3	0	0	社内取締役

補足説明

経営陣幹部及び取締役の人事や報酬等に関する事項につき広く検討するにあたり、独立社外取締役及び社長をメンバーとする「役員人事・報酬会議」を設置しております。なお、同会議では議長を社長とし、議長は独立社外取締役から適宜、適切な意見を徴しております。

【監査役関係】

監査役会の設置の有無	設置している
定款上の監査役の数	5名
監査役の数 更新	4名

監査役、会計監査人、内部監査部門の連携状況

監査役は会計監査人(EY新日本有限責任監査法人)から監査方針、監査計画、監査方法及び監査結果などの報告を定期的(四半期ごと)に受け、その内容につき質疑応答、意見交換を実施しております。
また、監査役は内部統制部から内部監査結果などの報告を受けるとともに、監査計画、監査内容についての意見交換を行っております。

社外監査役の選任状況	選任している
社外監査役の数 更新	4名
社外監査役のうち独立役員に指定されている数 更新	3名

会社との関係(1) 更新

氏名	属性	会社との関係()												
		a	b	c	d	e	f	g	h	i	j	k	l	m
伊丹一成	他の会社の出身者													
青木良夫	公認会計士													
木村浩明	他の会社の出身者													
末村あおぎ	他の会社の出身者													

会社との関係についての選択項目

本人が各項目に「現在・最近」において該当している場合は「」、「過去」に該当している場合は「」

近親者が各項目に「現在・最近」において該当している場合は「」、「過去」に該当している場合は「」

- a 上場会社又はその子会社の業務執行者
- b 上場会社又はその子会社の非業務執行取締役又は会計参与
- c 上場会社の親会社の業務執行者又は非業務執行取締役
- d 上場会社の親会社の監査役
- e 上場会社の兄弟会社の業務執行者
- f 上場会社を主要な取引先とする者又はその業務執行者
- g 上場会社の主要な取引先又はその業務執行者
- h 上場会社から役員報酬以外に多額の金銭その他の財産を得ているコンサルタント、会計専門家、法律専門家
- i 上場会社の主要株主(当該主要株主が法人である場合には、当該法人の業務執行者)
- j 上場会社の取引先(f、g及びhのいずれにも該当しないもの)の業務執行者(本人のみ)
- k 社外役員の相互就任の関係にある先の業務執行者(本人のみ)
- l 上場会社が寄付を行っている先の業務執行者(本人のみ)
- m その他

氏名	独立役員	適合項目に関する補足説明	選任の理由
伊丹一成		伊丹一成氏は、新日本製鐵株式会社(現 日本製鐵株式会社。当社の主要な取引先かつ主要株主)及び日鉄テクノロジー株式会社(当社の取引先)の出身であります。日本製鐵株式会社は当社製品の販売先であり、年間48,556百万円(2022年12月期実績)の取引が存在しています。	<p>【社外監査役として選任している理由】 伊丹一成氏の管理部門に関する知見やこれまでの豊富な経験及び見識を当社の監査に活かしていただけると判断しました。</p> <p>【独立役員として指定している理由】 同氏は、現在において当社の主要な取引先や主要株主の業務執行者ではない等、東京証券取引所の定める独立性基準に抵触しておらず、当社及び当社の経営者との直接の利害関係はございません。従って、当社及び当社の経営者からコントロールを受ける立場になく独立性が確保されており、一般株主との利益相反が生じることはありません。</p>
青木良夫			<p>【社外監査役として選任している理由】 青木良夫氏の公認会計士として長年培われた豊富な財務・会計の経験及び見識を当社の監査に活かしていただけると判断いたしました。</p> <p>【独立役員として指定している理由】 同氏は、現在及び過去において当社の主要な取引先や主要株主の業務執行者ではない等、東京証券取引所の定める独立性基準に抵触しておらず、当社及び当社の経営者との直接の利害関係はございません。従って、当社及び当社の経営者からコントロールを受ける立場になく独立性が確保されており、一般株主との利益相反が生じることはありません。</p>
木村浩明		木村浩明氏は、日本製鐵株式会社(当社の主要な取引先かつ主要株主)の業務執行者であります。日本製鐵株式会社は当社製品の販売先であり、年間48,556百万円(2022年12月期実績)の取引が存在しています。	<p>【社外監査役として選任している理由】 木村浩明氏のこれまでの他社における豊富な経験及び見識を当社の監査に活かしていただけると判断しました。</p>
末村あおぎ			<p>【社外監査役として選任している理由】 末村あおぎ氏の公認会計士として長年培われた企業会計や経営に対する豊富な知識及び見識、女性の視点から当社の経営に対する監査・監督に貢献していただけると判断しました。</p> <p>【独立役員として指定している理由】 同氏は、現在及び過去において当社の主要な取引先や主要株主の業務執行者ではない等、東京証券取引所の定める独立性基準に抵触しておらず、当社及び当社の経営者との直接の利害関係はございません。従って、当社及び当社の経営者からコントロールを受ける立場になく独立性が確保されており、一般株主との利益相反が生じることはありません。</p>

【独立役員関係】

独立役員の数 更新

6名

その他独立役員に関する事項

【インセンティブ関係】

取締役へのインセンティブ付与に関する
施策の実施状況

その他

該当項目に関する補足説明

2019年3月28日開催の第119期定時株主総会決議をもって、当社の取締役(社外取締役を除く。)に当社の企業価値の持続的な向上を図るインセンティブを与えるとともに、株主との一層の価値共有を進めるための自社株報酬制度(譲渡制限付株式報酬制度)を導入しました。

ストックオプションの付与対象者

該当項目に関する補足説明

【取締役報酬関係】

(個別の取締役報酬の)開示状況

個別報酬の開示はしていない

該当項目に関する補足説明 更新

取締役(社外取締役を除く)の年間報酬等 6名 189百万円、監査役(社外監査役を除く)の年間報酬等 該当無し、社外役員の年間報酬等 8名 59百万円

報酬の額又はその算定方法の決定方針
の有無

あり

報酬の額又はその算定方法の決定方針の開示内容

本報告書のI-1【コーポレートガバナンス・コードの各原則に基づく開示】【原則3-1】の「(3)取締役会が経営陣幹部・取締役の報酬を決定するに当たっての方針と手続」に記載しておりますので、ご参照ください。

【社外取締役(社外監査役)のサポート体制】

- (1)各社外取締役及び社外監査役には、月次で開催される取締役会において業務執行状況についての報告をするとともに、取締役会における審議、報告事項につき、事前に資料配付、説明を行っております。
- (2)総務部が取締役会事務局及び監査役会事務局として、社外取締役及び社外監査役への諸連絡、日程調整、資料配付など、社外取締役及び社外監査役と社内の連絡や調整の機能を果たしており、必要な情報が確実に伝達がなされる仕組みを整備しております。

2. 業務執行、監査・監督、指名、報酬決定等の機能に係る事項(現状のコーポレート・ガバナンス体制の概要) 更新

現状のコーポレート・ガバナンス体制の概要、考え方につきましては、本報告書のI-1「基本的な考え方」に記載しております。
業務執行、監査・監督、指名・報酬決定等の機能に係る以下の補足説明及び末尾の模式図と併せてご参照ください。

(1)業務執行

当社は、法令、定款及び取締役会規程にて取締役会決議事項とされているものをはじめとする重要な業務執行の決定については、取締役会において行っております。

なお、取締役会から社長をはじめとする経営陣幹部への委任の範囲については、本報告書のI-1【コーポレートガバナンス・コードの各原則に基づく開示】【補充原則4-1】に記載しておりますので、ご参照ください。

(2)監査・監督

a.取締役会による監督

当社は、取締役7名(うち社外取締役3名)で構成される取締役会が経営全般に関する重要な意思決定を行うとともに業務執行全体を監督しております。

詳細につきましては、本報告書のII-3「現状のコーポレート・ガバナンス体制を選択している理由」に記載しておりますので、ご参照ください。

また、職務を遂行するに当たり、その期待される役割を十分に発揮できるようにすることを目的として、当社は、取締役(業務執行取締役又は支配人その他の使用人であるものを除く)との間において、会社法第423条第1項の責任について、会社法第425条第1項に定める最低責任限度額を限度とする旨の契約を締結しております。

b.監査役監査

監査役会は、適正な企業統治体制に基づく当社グループ全体の健全な発展を確保すべく、取締役の経営活動とガバナンスの運営状況を中立的、公正な観点から監視しております。

監査役会は、社外監査役4名で構成されており、その内3名を独立役員として東京証券取引所に届出をしております。

常勤監査役である伊丹一成が監査役会の議長を務めており、その他の構成員は、監査役である青木良夫、木村浩明及び末村あおぎであります。また、職務を遂行するに当たり、その期待される役割を十分に発揮できるようにすることを目的として、当社は、監査役との間において、会社法第23条第1項の責任について、会社法第425条第1項に定める最低責任限度額を限度とする旨の契約を締結しております。

なお、監査役及び監査役会の体制については、本報告書のII-3「現状のコーポレート・ガバナンス体制を選択している理由」に記載しておりますので、ご参照ください。

c.会計監査

当社は、EY新日本有限責任監査法人との間で、監査契約を締結し、会社法、金融商品取引法等に基づく監査を受けております。当社の会計監査を執行する公認会計士の当社に係る継続監査年数は7年以下であります。監査業務にかかる補助者は、公認会計士4名、その他監査従事者17名により構成されております。なお、同監査法人及び当社監査に従事する同監査法人の業務執行社員との間には、特別な利害関係はありません。

d.内部監査

内部監査につきましては、内部統制部が、監査役、会計監査人と連携しつつ、各部門、各グループ会社を対象として継続的に監査を行っております。その基本方針とするところは、当社における経営活動の全般にわたる管理・運営の制度及び業務の遂行状況を合法性と合理性及びリスク管理の観点から検討・評価し、その結果に基づく情報の提供並びに改善・合理化への提言を通じて、会社財産の保全並びに経営効率の向上を図り、企業の継続的発展に寄与するために行うこととしております。

(3)指名・報酬決定

本報告書のI-1【コーポレートガバナンス・コードの各原則に基づく開示】【原則3-1】の「(3)取締役会が経営陣幹部・取締役の報酬を決定するに当たっての方針と手続」及び「(4)取締役会が経営陣幹部の選解任と取締役・監査役候補の指名を行うに当たっての方針と手続」に記載しておりますので、ご参照ください。

3. 現状のコーポレート・ガバナンス体制を選択している理由 更新

当社は、当事業に精通した業務執行取締役を中心とした取締役会が、重要な業務執行の決定及び各取締役による職務執行の監督を行うとともに、法的に強い監査権を有する監査役が、公正不偏の態度及び独立の立場から、取締役の職務執行を監査し経営の監督機能の充実を図る体制が、当社の経営の効率性と公正性の確保に資すると判断し、監査役会設置会社を採用しております。

(1)取締役会

当社は、取締役7名(うち社外取締役3名)で構成される取締役会が経営全般に関する重要な意思決定を行うとともに業務執行全体を監督しております。多様な視点から、取締役会の適切な意思決定を図るとともに、監督機能の一層の強化を図ることを目的に、2023年3月30日開催の第123回定時株主総会において独立社外取締役3名を選任しております。

独立性のある社外取締役及び社外監査役による経営の監督・監視機能の強化を図ることによりコーポレート・ガバナンスの充実をより一層実現できると考えております。なお、当社の取締役会は、代表取締役である青木泰が議長を務めております。その他の構成員は、取締役である、越村隆幸、山寺芳美、喜田英志、大見和敏、中野北斗及び谷昌浩であります。

(2)監査役会

監査役会は、適正な企業統治体制に基づく当社グループ全体の健全な発展を確保すべく、取締役の経営活動とガバナンスの運営状況を中立的、公正な観点から監視しております。

監査役会は、社外監査役4名で構成されており、その内3名を独立役員として東京証券取引所に届出をしております。

常勤監査役である伊丹一成が監査役会の議長を務めており、その他の構成員は、監査役である青木良夫、木村浩明及び末村あおぎであります。さらに、当社の監査役体制は以下の点から経営の監視機能面にて中立性・客観性を十分に保持することで株主から託された適正な企業統治体制を確立しており、また監査役設置会社としての適正なガバナンス体制を構築及び有効的な運用により経営監視の実効性を確保しております。

a監査役及び監査役会は、その役割と責務を果たすにあたり、株主に対する受託者責任を踏まえ、独立した客観的立場から適切な判断を行っております。

b監査役は、監査業務の遂行にあたり、会社の透明公正な意思決定を担保するとともに、会社の迅速果敢な意思決定が可能となる環境整備に努め、自らの守備範囲を過度に狭く捉えることなく、能動的・積極的に権限を行使し、取締役会においてあるいは経営陣に対して適切に意見を述べております。

c監査役会は、会社法の趣旨を踏まえ、社外監査役のもつ強固な独立性と常勤監査役のもつ高度な情報収集力とを有機的に組み合わせることでその

実効性を高めております。

d監査役会は、社外取締役がその独立性に影響を受けることなく情報収集力の強化をはかることができるよう、必要に応じ監査役会や代表取締役社長との定期会議の場などに社外取締役の参加を認めるとともに、常勤監査役は、入手した必要な情報について共有化に努めるなど、社外取締役との連携を確保しております。

e監査役候補者の指名は、能力、資質、これまでの業務実績等を踏まえ、公正不偏性や独立性、任命後の監査役会の構成等を総合的に勘案し、監査役会の同意を経て、取締役会が決定しております。

f取締役会は、前項の決定にあたっては、監査役について、少なくとも1名は財務及び会計に関する十分な知見を有している者となることに留意しております。

株主その他の利害関係者に関する施策の実施状況

1. 株主総会の活性化及び議決権行使の円滑化に向けての取組み状況 更新

	補足説明
株主総会招集通知の早期発送	法定期限(株主総会の2週間前)に先立って、「株主総会招集ご通知」を発送しております。
電磁的方法による議決権の行使	パソコンやスマートフォンからインターネット経由等で議決権行使可能な環境を整備しております。
議決権電子行使プラットフォームへの参加その他機関投資家の議決権行使環境向上に向けた取組み	(株)ICJが運営する「機関投資家向け」議決権行使プラットフォームに登録しております。
招集通知(要約)の英文での提供	「招集ご通知」及び「株主総会参考書類」を英訳し、当社及び東京証券取引所のウェブサイトに掲載しております。
その他	当社は、株主総会資料の電子提供制度を導入しており、法定期限(株主総会の3週間前)に先立って、「株主総会資料」を当社及び東京証券取引所のウェブサイトに掲載しております。

2. IRに関する活動状況 更新

	補足説明	代表者自身による説明の有無
アナリスト・機関投資家向けに定期的説明会を開催	年2回(決算、第2四半期)IR決算説明会を開催	あり
IR資料のホームページ掲載	株主総会招集ご通知、有価証券報告書、決算短信、IR決算説明会資料、株主通信、その他開示資料を掲載	
IRに関する部署(担当者)の設置	株主・投資家との対話全般については総務部管掌取締役が統括し、総務部内に広報IR課を設置しております。	
その他	証券アナリスト、機関投資家個別にスモールミーティングを開催	

3. ステークホルダーの立場の尊重に係る取組み状況 更新

	補足説明
社内規程等によりステークホルダーの立場の尊重について規定	「経営理念」、「新日本電工グループ企業行動憲章」、「新日本電工グループ社員行動指針」において、当社は、当社の持続的な成長と中長期的な企業価値の創出が、従業員、顧客、取引先、債権者、地域社会をはじめとする様々なステークホルダーによるリソースの提供や貢献の結果であることを十分に認識して、これらステークホルダーとの適切な協働に努めることなど、ステークホルダーの立場の尊重について規定しております。

<p>環境保全活動、CSR活動等の実施</p>	<p>第8次中期経営計画の3つの柱の1つである「事業環境変化に適應する強い企業体質の構築」を図るためには、サステナビリティが重要な経営戦略であることを再確認し、「サステナビリティ委員会」を設置して具体的な施策を推進するとともに、その状況を定期的に取締役会に報告しております。また、その取り組み、実施状況などを統合報告書において開示しております。 (https://nippondenko.co.jp/ir/library/annual/)</p> <p>本委員会では以下の5点を重要課題と捉え、課題へのグループ丸となった取り組みを通じて、「事業活動を通じた社会課題の解決への貢献」と「持続的な成長を通じた企業価値向上」の両立を目指しております。</p> <p>重要課題</p> <ul style="list-style-type: none"> ・持続可能な地球環境の維持と脱炭素社会の実現に向けた2050年カーボンニュートラルへの挑戦 ・脱炭素化・サーキュラーエコノミーに貢献する製品・技術・サービスの提供と共に、持続可能な社会の実現に貢献する新たな事業機会の創出 ・D&I、人材開発等の人的資本を重視した経営による価値創造 ・取引先の人権尊重・環境対応等も勘案した公平且つ公正な購買の実行 ・ステークホルダーとの建設的なコミュニケーションを通じた中長期的な企業価値向上
<p>ステークホルダーに対する情報提供に係る方針等の策定</p>	<p>ホームページ等を活用したタイムリーかつ正確な情報開示を推進しております。</p>

内部統制システム等に関する事項

1. 内部統制システムに関する基本的な考え方及びその整備状況

当社グループは、企業倫理の確立と国内外の法及びその精神を遵守し、良い企業市民として信頼を得るために、新日本電工グループ企業行動憲章及び社員行動指針を制定しております。常設の「内部統制委員会」を設置し、コンプライアンス活動の全社的推進を図るとともに、照会・通報の窓口を設け、違法行為があった場合の早期発見と是正に取り組んでおります。

リスク管理体制につきましては経営リスクの管理と低減を総括する組織として、常設の「内部統制委員会」を設置、事業活動全般にわたり生じうる様々なリスクについて、監査役会との情報の共有に努めるとともに、そのリスクの分析や対応策の検討を定時または必要に応じ随時に、取締役会に報告または意見書を提出する体制としております。万一、多大な損失が予想される経営危機が発生した場合には、直ちに「危機管理本部」を設置し、迅速に必要な対応を行い、損害・影響等を最小限にとどめる体制を整えております。

(内部統制システムの整備の状況)

当社は、業務の適正を確保するための体制として、取締役会において「内部統制基本方針」を以下のとおり決議しております。

当社は、経営理念、新日本電工グループ企業行動憲章に基づき、企業価値と企業倫理の向上を図りつつ、社会から信頼される企業の実現を目指す。その目的のもと、法令・定款・社内諸規程の遵守を徹底し、財務報告の信頼性と業務の有効性・効率性を確保するため、以下の体制により内部統制を遂行する。

リスク管理を含む内部統制全般を統括・推進する組織として内部統制委員会とその事務局として内部統制部を設置し、通常時の分析や対応策の検討を行う。

内部統制部は各組織及び各子会社との間で情報を共有し、新日本電工グループ全体の内部統制システム水準の維持・向上を図るために活動を行う。

当社の内部統制基本方針は以下の通りとする。

(1)当社の取締役の職務の執行が法令・定款に適合することを確保するための体制<取締役の法令遵守体制>

取締役会は、取締役会規程の下、経営上の重要な事項の決定を行い、報告を受ける。

取締役は、取締役会における決定事項に基づき業務分担に応じ職務執行を行い、取締役会に報告する。

(2)当社の取締役の職務の執行に係る情報の保存及び管理に関する体制<情報管理体制>

取締役の職務執行上の各種情報について、情報管理に関する規程に基づき、情報管理を徹底するとともに、文書管理に関する規程を整備し、文書又は電磁的媒体により、適切に記録・保存する。

また、取締役及び監査役が、これらの情報・文書等を常時閲覧できる体制とする。

(3)当社の損失の危険の管理に関する規程その他の体制<リスク・危機管理体制>

多大な損失が予想される経営危機が発生した場合には、直ちに、危機管理本部を設置し、迅速に必要な対応を行う。

各組織長は、自組織における事業上のリスクの把握・評価を行い、社内規程において定められた権限・責任に基づき業務を遂行する。

安全衛生、環境・防災、情報管理、知的財産管理、品質管理、購買管理、財務報告の信頼性等に関する各リスクについては、本社職能組織が全社横断的観点から規程等を整備し、各組織に周知する。

(4)当社の取締役の職務の執行が効率的に行われることを確保するための体制<職務の効率性確保体制>

取締役は、取締役、使用人が共有する全社的な基本方針、数値目標を中期経営計画として定め、新日本電工グループ全体にその徹底を図るとともに、各組織ごとの業績目標についての半期ごとの総括・見直しに加え、期中にも経過実績の反復したレビューを行い、機動的な対応を追加するなど、効率的な業務執行を図る。

予算編成、設備投資を含めた投融资等は該当する委員会及び経営会議の審議を経て、取締役会において執行決議を行う。

取締役会等での決定に基づく業務執行は、社内規程に基づき、各執行役員、各組織長等が行う。

(5)当社の使用人の職務の執行が法令・定款に適合することを確保するための体制<使用人の法令遵守体制>

新日本電工グループ企業行動憲章、社員行動指針を定め、グループ企業倫理の向上と法令・定款・社内諸規程の遵守についての更なる徹底を

図る。

また、コンプライアンスに関する相談・通報を受け付ける内部通報制度を設置・運用する。

各組織長は、自組織の業務について、法令及び規程の遵守・徹底を図り、法令違反行為の未然防止に努める。

社員は、法令及び規程を遵守し、適正に職務を行う義務を負う。

内部統制部のモニタリング活動を通じ、業務の効率性と不祥事発生リスクの点検を行う。

内部統制部は、監査結果を必要に応じ取締役会及び内部統制委員会に報告する。

(6)当社及び子会社からなる企業集団における業務の適正を確保するための体制<企業集団の管理体制>

当社及び各子会社は、当社経営理念に基づき、各社の事業特性を踏まえつつ、事業戦略を共有し、当社及び子会社からなる企業集団一体となった経営を行うとともに、業務運営方針等を社員に対し周知・徹底する。

当社は、子会社の管理に関して関係会社管理規程等において基本的なルールを定め、その適切な運用を図る。

当社は、各子会社に取締役・監査役を派遣し監督または監査を行うほか、内部統制部を通じ各子会社に対し定期的に内部監査を行う。

各子会社は、自律的内部統制を基本とした内部統制システムを構築・整備するとともに、当社との情報の共有化等を行い、内部統制に関する施策の充実を図る。

当社主管組織は、各子会社の内部統制の状況を確認するとともに、必要に応じ改善のための支援を行う。

内部統制部は、当社及び子会社からなる企業集団全体の内部統制の状況を把握・評価するとともに、主管組織及び各子会社に対し、指導・助言を行う。

これに基づく具体的な体制は以下の通りとする。

イ)子会社の取締役等の職務の執行に係る事項の当社への報告に関する体制

当社主管組織は、各子会社における事業計画、重要な事業方針、決算等、当社の連結経営上又は各子会社の経営上の重要事項について、各子会社に対し報告を求めるとともに、助言等を行う。

ロ)子会社の損失の危険の管理に関する規程その他の体制

当社主管組織は、各子会社におけるリスク管理状況につき、各子会社に対し報告を求め、助言等を行う。

ハ)子会社の取締役等の職務の執行が効率的に行われることを確保するための体制

当社主管組織は、各子会社の業績評価を行うとともに、マネジメントに関する支援を行う。

ニ)子会社の取締役等及び使用人の職務の執行が法令及び定款に適合することを確保するための体制

当社主管組織は、各子会社における法令遵守及び内部統制の整備・運用状況につき、各子会社に対し報告を求めるとともに、必要な支援・助言等を行う。また、各子会社における法令違反のおそれのある行為・事実について、各子会社に対し報告を求めるとともに、すみやかに内部統制部に報告する。

(7)当社の監査役の監査に関する事項

当社は、監査役が当社の全ての重要な会議、委員会に出席し、また、当社社長との定期的な意見交換を行うことを確保するとともに、監査役が、子会社の取締役及び使用人等から直接報告を受け、また、社内の情報・文書等は常時閲覧できるよう体制を整備する。

当社の取締役、執行役員、組織長及びその他の使用人等は、職務執行の状況、経営に重要な影響をおよぼす事実等の重要事項について、適時・適切に当社の監査役又は監査役会に直接又は内部統制部を通じて報告するとともに、内部統制システムの運用状況等の経営上の重要事項についても、取締役会、内部統制委員会等において報告し、当社の監査役と情報を共有する。

各子会社の取締役、監査役、使用人等は、自社における職務執行の状況、経営に重要な影響をおよぼす事実等の重要事項について、適時・適切に当社の監査役又は監査役会に直接又は当社主管組織あるいは内部統制部を通じて報告する。

当社及び子会社は、これらの報告をした者に対し、報告したことを理由とする不利な取扱いを行わない。

内部統制部は、当社の監査役と定期的に又は必要の都度、内部統制システムの運用状況等に関する意見交換を行う等、連携を図る。また、内部通報制度の運用状況について当社の監査役に報告する。

当社の監査役の職務を補助するため、監査役事務局を設置し、総務部がこれに当たる。

事務局員の取締役からの独立性、実効性を確保するため、監査役の指示の下で業務を行うほか、事務局員の人事異動・評価等について、当社人事部長は監査役とも協議する。

当社は、当社の監査役の職務執行上必要と認める費用を予算に計上する。また、監査役が緊急又は臨時に支出した費用については、事後、監査役の償還請求に応じる。

2. 反社会的勢力排除に向けた基本的な考え方及びその整備状況

当社グループは、社会の秩序や安全に脅威を与える反社会勢力及び団体とは断固として対決する旨等、新日本電工グループ企業行動憲章や社員行動指針等において明確に規定し、これを遵守しております。

その他

1. 買収防衛策の導入の有無

買収防衛策の導入の有無

あり

該当項目に関する補足説明 **更新**

会社法施行規則第118条第3号に定める「当社の財務及び事業の方針の決定を支配する者の在り方に関する基本方針」の概要は以下の通りであります。

(1)会社の支配に関する基本方針

当社は、安定的かつ持続的な企業価値の向上が当社の経営にとって最優先の課題と考え、その実現に日々努めております。従いまして、当社は、当社の財務及び事業の方針の決定を支配する者は、当社の経営理念、企業価値のさまざまな源泉、当社を支えるステークホルダーとの信頼関係を十分に理解し、当社の企業価値ひいては株主共同の利益を中長期的に確保、向上させる者でなければならないと考えております。上場会社である当社の株式は、株式市場を通じて多数の株主、投資家の皆様による自由な取引に委ねられているため、当社の財務及び事業の方針の決定を支配する者の在り方は、最終的には株主の皆様のご意思に基づき決定されることを基本としており、会社の支配権の移転を伴う買付提案に応じるか否かの判断も、最終的には株主の皆様全体の意思に基づき行われるべきものと考えます。しかしながら、当社株式の大規模な買付行為や買付提案の中には、明らかに濫用目的によるものや、株主の皆様は株式の売却を事実上強要するおそれのあるもの等、その目的等からみて企業価値ひいては株主共同の利益を毀損するおそれをもたらすもの、対象会社の取締役や株主が買付けの条件等について検討し、あるいは対象会社の取締役会が代替案を提案するための十分な情報や時間を提供しないもの等、不適切なものも少なくありません。このような大規模な買付行為や買付提案を行う者は、当社の財務及び事業の方針の決定を支配する者として不適切であり、当社の企業価値ひいては株主共同の利益に反する大規模な買付等に対し、これを抑止するための枠組みが必要不可欠と考えます。

(2)会社の支配に関する基本方針の実現に資する取組み

当社では、多数の投資家の皆様は長期的に当社への投資を継続していただくため、当社の企業価値ひいては株主共同の利益を向上させるための取組みとして、役員・社員一丸となって次の施策に取り組んでおります。これらの取組みは、上記(1)の会社の支配に関する基本方針の実現にも資するものと考えております。

経営基盤強化による企業価値向上への取組み

当社グループは、2021年～2023年を実行期間とする「第8次中期経営計画」を策定し、実行に移しております。

本中期経営計画は、様々なリスクに適切に対応し、あらゆるチャンス成長機会につなげることで、当社グループの10年後の成長につなげるべく、「既存ビジネスの強化」「新規ビジネスへの挑戦」「事業環境変化に適応する強い企業体質の構築」の3つを柱として推進しております。

「既存ビジネスの強化」では、製品・原料市況の乱高下の影響を大きく受ける合金鉄事業の収益安定化のため、最適生産体制の確立や一部顧客との間で新たな価格スキームの締結を行うなどの諸施策を実行しております。結果として、当社収益の大幅悪化を回避できることとなり、今後はこれまで以上に多くの経営資源を「新規ビジネスへの挑戦」に投入してまいります。

また、「事業環境変化に適応する強い企業体質の構築」を図るためには、サステナビリティが重要な経営戦略であることを再確認し、2022年1月に「サステナビリティ委員会」を設置いたしました。本委員会では以下の5点を重要課題と捉え、課題へのグループ一丸となった取り組みを通じて、「事業活動を通じた社会課題の解決への貢献」と「持続的な成長を通じた企業価値向上」の両立を目指してまいります。

重要課題

- ・持続可能な地球環境の維持と脱炭素社会の実現に向けた2050年カーボンニュートラルへの挑戦
- ・脱炭素化・サーキュラーエコミーに貢献する製品・技術・サービスの提供と共に、持続可能な社会の実現に貢献する新たな事業機会の創出
- ・D&I、人材開発等の人的資本を重視した経営による価値創造
- ・取引先の人権尊重・環境対応等も勘案した公平且つ公正な購買の実行
- ・ステークホルダーとの建設的なコミュニケーションを通じた中長期的な企業価値向上

(3)会社の支配に関する基本方針に照らして不適切な者によって当社の財務及び事業の方針の決定が支配されることを防止するための取組みの概要

当社は、会社支配に関する基本方針に照らして不適切な者によって当社の財務及び事業の方針の決定が支配されることを防止し、当社の企業価値ひいては株主共同の利益を確保し、向上させるための取組みとして、2023年2月24日開催の当社取締役会において、「当社株式の大規模買付行為に関する対応策」(以下「本プラン」といいます。)の継続を決議し、2023年3月30日開催の第123回定時株主総会において、本プランの継続について承認を得ております。

本プランの対象となる当社株式の大規模買付行為とは、特定株主グループの議決権割合を20%以上とすることを目的とする当社株券等の買付行為、または結果として特定株主グループの議決権割合が20%以上となる当社株券等の買付行為をいい、かかる買付行為を行う者を「大規模買付者」といいます。

本プランにおける、大規模買付時における情報提供と検討時間の確保等に関する一定のルール(以下「大規模買付ルール」といいます。)は、(イ)事前に大規模買付者が当社取締役会に対して必要かつ十分な情報を提供し、(ロ)必要情報の提供完了後、対価を現金のみとする公開買付けによる当社全株式の買付けの場合は最長60日間、又はその他の大規模買付行為の場合は最長90日間を当社取締役会による評価・検討等の取締役会評価期間として設定し、取締役会評価期間、また株主検討期間を設ける場合は取締役会評価期間と株主検討期間が経過した後に大規模買付行為を開始する、というものであります。

本プランにおいては、大規模買付者が大規模買付ルールを遵守した場合には、原則として当該大規模買付行為に対する対抗措置は講じません。但し、大規模買付者が大規模買付ルールを遵守しなかった場合、遵守しても当該大規模買付行為が当社に回復し難い損害をもたらすなど、当社の企業価値ひいては株主共同の利益を著しく損なうと判断する場合には、必要かつ相当な範囲で新株予約権の無償割当等、会社法その他の法律及び当社定款が認める検討可能な対抗措置を講じることがあります。

このように対抗措置を講じる場合、その判断の客観性及び合理性を担保するために、取締役会是对抗措置の発動に先立ち、当社の業務執行を行う経営陣から独立している社外取締役、社外監査役または社外有識者から選任された委員で構成する独立委員会に対して対抗措置の発動の是非について諮問し、独立委員会は対抗措置の発動の是非について、取締役会評価期間内に勧告を行うものとします。当社取締役会は、対抗措置を発動するか否かの判断に際して、独立委員会の勧告を最大限尊重するものとします。

なお、本プランの有効期限は2026年3月開催予定の当社第126回定時株主総会の終結の時までとなっております。本プランは、有効期間中であっても、

(イ)当社株主総会において本プランを廃止する旨の決議が行われた場合

(ロ)当社取締役会により本プランを廃止する旨の決議が行われた場合

には、その時点で廃止されるものとします。

(4)本プランが会社の支配に関する基本方針に沿い、当社の企業価値ひいては株主共同の利益に合致し、当社の会社役員の地位の維持を目的とするものではないことについて

本プランは、

- (イ)買収防衛策に関する指針の要件を充足していること

(ロ)株主共同の利益の確保・向上の目的をもって導入されていること

(ハ)株主意思を反映するものであること

(二)独立性の高い社外者の判断の重視と情報開示

(ホ)デッドハンド型やスローハンド型ではないこと

等の理由から、会社の支配に関する基本方針に沿い、当社の企業価値ひいては株主共同の利益を損なうものではなく、かつ、当社経営陣の地位の維持を目的とするものではないと考えております。

2. その他コーポレート・ガバナンス体制等に関する事項

(1)適時開示の担当部署

当社は、経営の透明性を高め、会社情報を迅速、正確かつ公平に提供するために、適時、適切な開示を行なうことを基本姿勢としております。適時開示すべき情報の取扱部署等は以下のとおりであります。

(イ)情報の集約・管理は総務部が行なう。

(ロ)適時開示情報か否かの検討と判断は、総務部が経理部、人事部、当該案件担当部等と協議の上、有価証券上場規程等に則り行なう。

(ハ)会社情報の適時開示は情報取扱責任者である総務担当役員の指揮のもとに、総務部が担当する。

(2)会社情報の適時開示に関わる社内体制

(イ)決定事実

有価証券上場規程等に定められている決定事実該当する適時開示事項について、取締役会決議などを経て、速やかに総務部が適時開示を行なう。

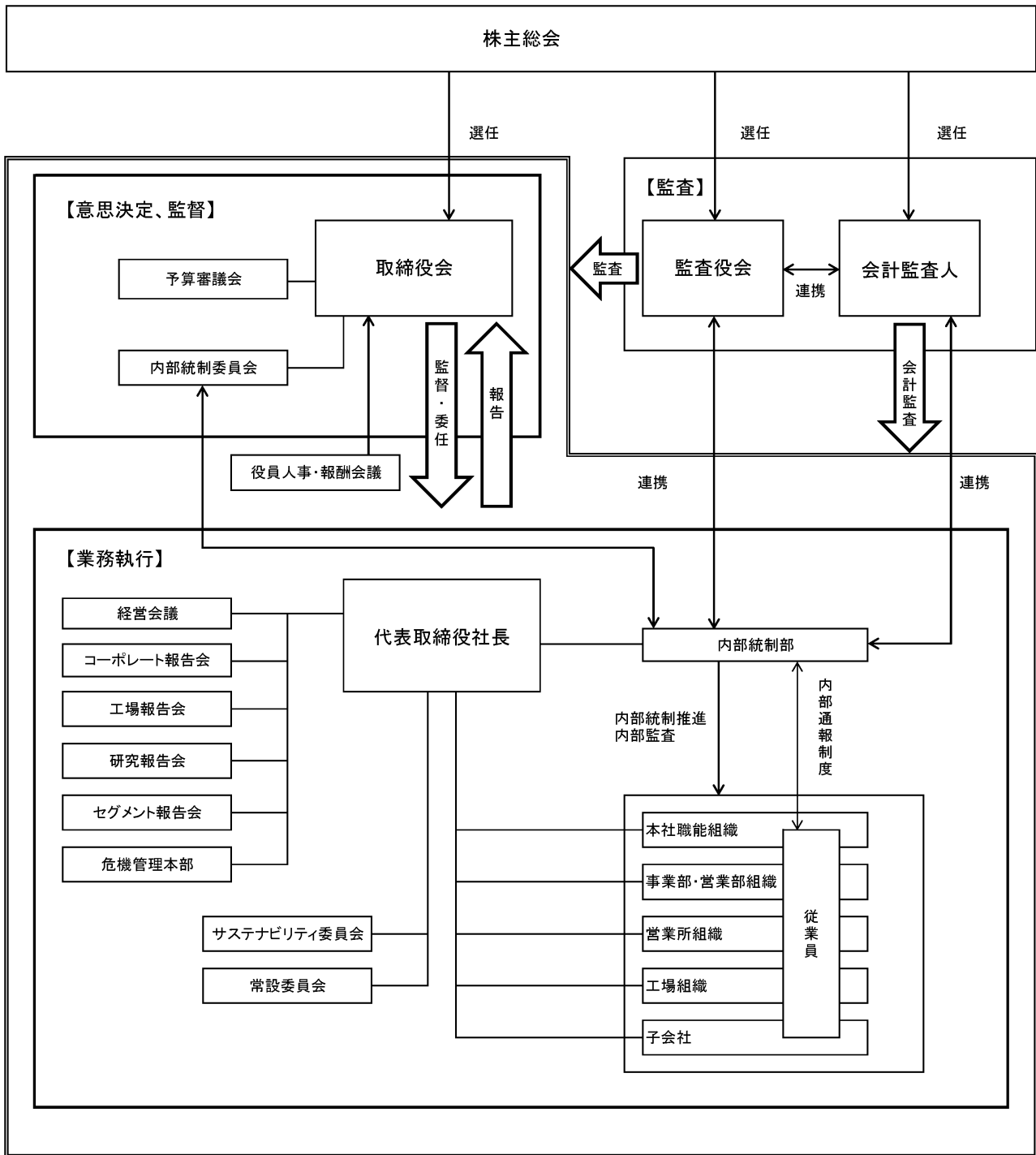
(ロ)発生事実

総務部が情報を一元管理し、各担当部門、事業所及び各関係会社と連携し情報の収集に努め、有価証券上場規程等に則り、損益に影響を与えるなど適時開示が必要と判断した場合には、取締役会決議などを経て、速やかに総務部が適時開示を行なう。

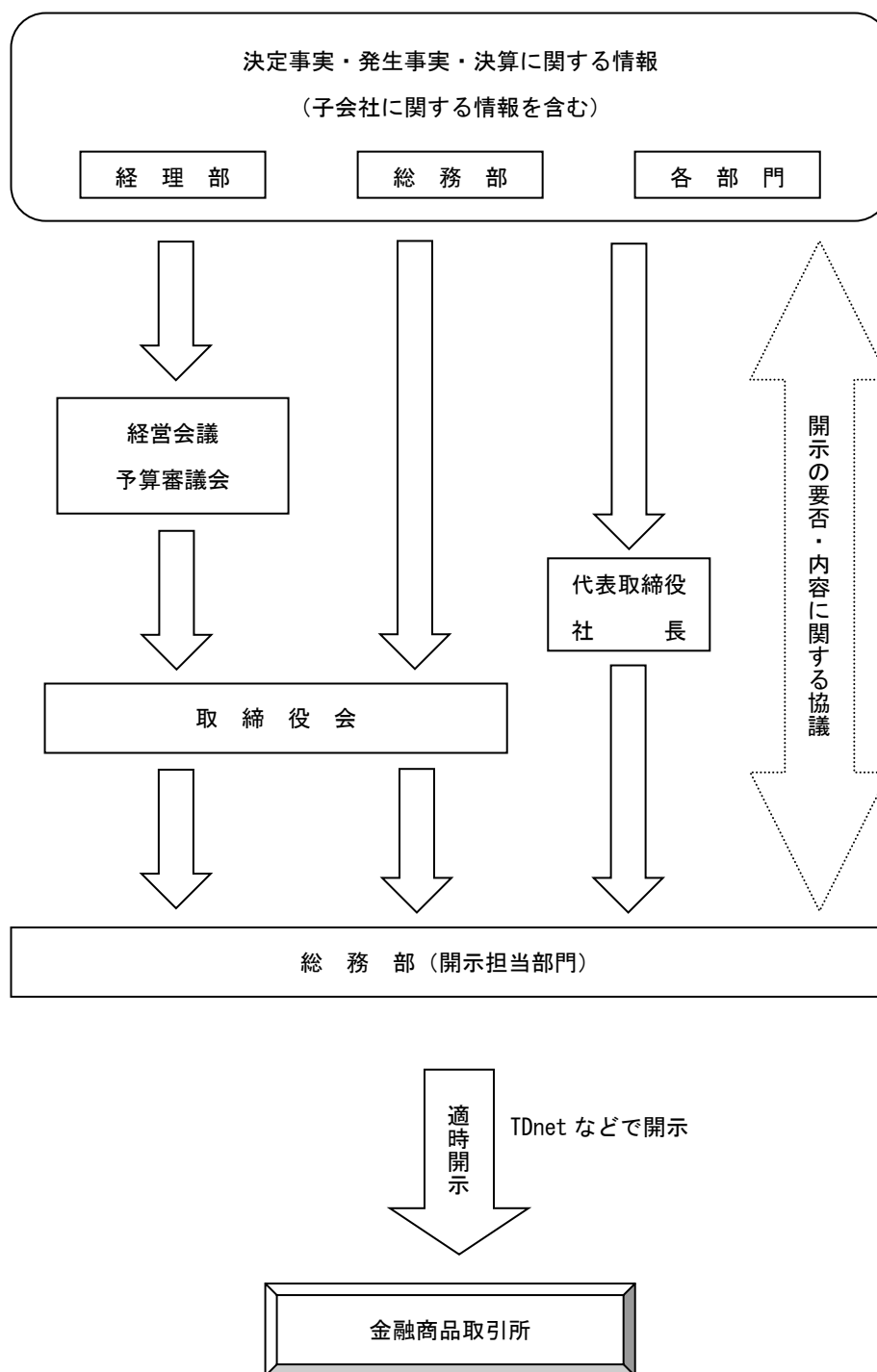
(ハ)決算に関する情報

経理部が中心となり決算値、予想値などを作成し、取締役会決議などを経て、有価証券上場規程等に則り速やかに総務部が適時開示を行なう。

コーポレート・ガバナンス体制の模式図



【適時開示の社内体制図】



スキル・マトリックス

氏名	役職名	分野							
		経営企画 事業戦略	財務・会計 金融・経済	人事・労務 人材開発	ガバナンス・リスク管理 法務・コンプライアンス	生産・技術 研究開発	営業・購買 マーケティング	グローバル	環境 サステナビリティ
青木 泰	代表取締役社長	●		●			●	●	●
越村 隆幸	取締役 専務執行役員	●	●	●	●			●	
山寺 芳美	取締役 専務執行役員					●		●	●
喜田 英志	取締役 常務執行役員	●				●	●		
大見 和敏	社外取締役 (独立役員)	●					●	●	
中野 北斗	社外取締役 (独立役員)		●				●	●	
谷 昌浩	社外取締役 (独立役員)			●		●		●	
伊丹 一成	常勤社外監査役 (独立役員)	●		●	●				●
青木 良夫	社外監査役 (独立役員)		●		●				
木村 浩明	社外監査役						●	●	
末村 あおぎ	社外監査役 (独立役員)		●	●	●				

上記一覧表は、各取締役・監査役の有するすべての知見・経験を表すものではありません。