



2023年3月27日

各 位

会 社 名 株式会社東京きらぼしフィナンシャルグループ  
代 表 者 名 代表取締役社長 渡邊 壽信  
コード番号 7173 東証プライム市場  
問 合 せ 先 広報部長 吉田 裕幸  
(TEL 03-6447-5799)

## きらぼし銀行の組織改正について

当社子会社の株式会社きらぼし銀行（頭取 渡邊 壽信、以下「きらぼし銀行」といいます。）は、2023年4月1日付で、下記のとおり組織改正を実施しますのでお知らせいたします。

### 記

#### 1. 組織改正の目的

当社グループは、「金融にも強い総合サービス業」を将来像に掲げ、お客さまの新しい価値を創造する“東京発プラットフォーム”となることを目指しております。その具現化に向けた取組みとして、トップライン収益の増強やグループ力の強化等を進める中、中期経営計画の最終年度を迎えるにあたり、さらなる収益力の強化を図るべく、組織改正を行うことといたしました。

#### 2. 組織改正の概要

##### (1) 「営業本部」の再編

機動的・効果的な営業を実現させるため、現在の営業本部を、営業関連業務に係る推進・企画、および営業店の統括・推進指導を主管する「営業本部」と、戦略・企画に関する特命事項を主管する「戦略本部」に再編いたします。

なお戦略本部には、役員クラスの処遇のスペシャリストとして特命事項を主管する「戦略ディレクター」を配置いたします。

##### (2) 「WM（ウェルス・マネジメント）室」の設置

一定の富裕層とのリレーション構築のための活動や、富裕層の抱える課題解決に向けた対応およびアフターフォローを目的として、リテール推進室内のウェルス・マネジメント・チームを増強し、「WM（ウェルス・マネジメント）室」を新設いたします。

##### (3) 「外為業務室」の設置

市場金融部における外国為替の企画・事務部門と、海外戦略部における外為営業部門を統合し、外国為替に関する企画・営業推進・事務を一貫して担う「外為業務室」を新設いたします。

(4) 「リテール推進室」の営業企画部 部内室への組織変更および名称変更

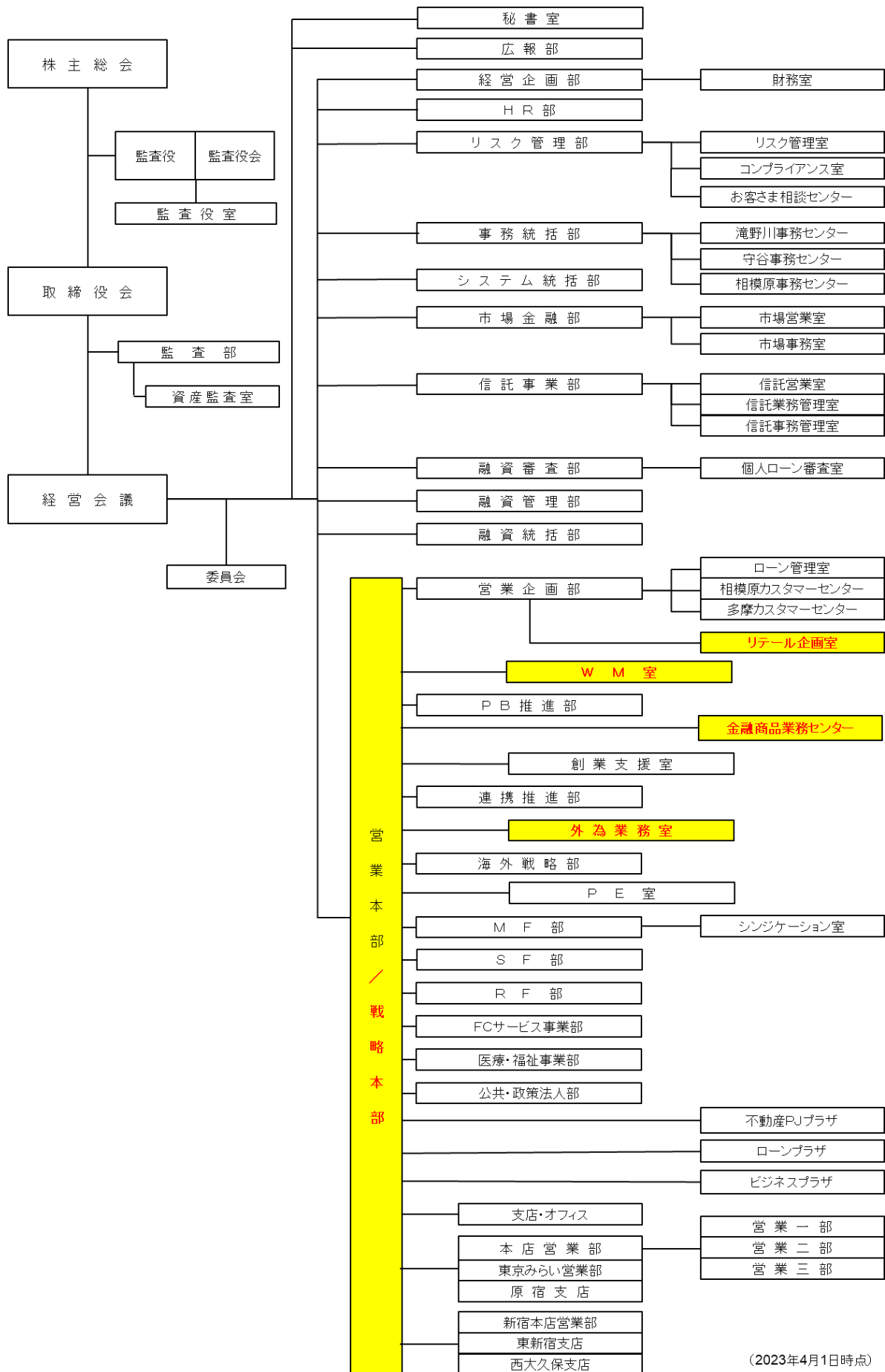
リテールの推進企画・統括部署として、営業企画部における法人・個人営業の全体戦略と連携した中長期的な戦略の立案を担うため、リテール推進室を営業企画部の部内室「リテール企画室」に変更いたします。

(5) 「クレジット業務センター」の廃止（金融商品業務センターへの統合）

2022年11月の金融商品業務センター新設に伴い、同組織への「クレジット業務センター」の統合を進めており、今般その準備が整いましたので、「クレジット業務センター」を金融商品業務センターへ統合いたします。

以 上

[ きらぼし銀行組織図 ]



(2023年4月1日時点)