

当社のコーポレート・ガバナンスの状況は以下のとおりです。

コーポレート・ガバナンスに関する基本的な考え方及び資本構成、企業属性その他の基本情報

1. 基本的な考え方

当社は、経営理念「私たちは、お客さま、地域社会の『環境価値』を創造し続けます。」のもと、自らの持続的成長と企業価値の向上を通じて、ステークホルダーに対する責任を果たし、社会の要請や自らの経営環境に適合する最良のコーポレートガバナンスを実現することを目指しています。当社はコーポレートガバナンス体制を、「当社の持続的成長を支えるための、以下の4つの視点からの『攻め』と『守り』のバランスの取れた仕組み」として「イオンディライトコーポレートガバナンス・ガイドライン」(以下「当社ガイドライン」)において定義しています。

- 1) 企業の構成員(役員、社員)の事業活動を、一つの大きな意思・ベクトルに統合し、経営資源を最大限に活用する手段
- 2) 企業を支えるステークホルダーとの信頼関係の基となる基本的約束
- 3) 日常・非日常の不測の事態に対する備え
- 4) 企業が社会の一員として存続するために守るべきルール

【経営理念】

私たちは、お客さま、地域社会の『環境価値』を創造し続けます。

【イオンディライト 行動規範】

- 1 私は常に多くの人々から支えられていることに感謝し、謙虚な気持ちを持ち続けます。
- 1 私はいかなるときも、正直で誠実な行動を貫きます。
- 1 私はお客さまの期待を上回るサービスを提供するために、常に自分を磨きます。
- 1 私はイオンディライトの環境価値の創造に、ためらうことなく挑戦を続けます。
- 1 私はイオンディライトの一員として、地域社会への奉仕につとめます。
- 1 私はディライトな職場環境の維持向上を目指し、ともに働く仲間を尊重します。

【サステナビリティ基本方針】

経営理念のもと、多くのステークホルダーとともに、あらゆる場面において『環境価値』を創造することで、社会課題の解決と持続可能な社会の実現に貢献します。

- ・施設とその周辺において、安全・安心で、衛生的・健康的な利用環境の実現に努めます。
- ・社会の期待に応えるソリューションの提供を通じて、脱炭素社会の実現と生物多様性の保全、資源循環の促進に貢献します。
- ・法令や社会規範を遵守し、取引先と相互の信頼関係を構築するとともにサプライチェーン全体での公正な事業活動を行います。
- ・一人ひとりの人権を尊重し、多様な人材が能力を発揮できる活力ある組織風土づくりを行います。
- ・企業市民として、より良い環境や社会を目指す社会貢献活動に取り組みます。

尚、詳細については当社ホームページをご参照ください。

【イオンディライトコーポレートガバナンス・ガイドライン】

<https://www.aeondelight.co.jp/ir/management/pdf/guideline.pdf>

【コーポレートガバナンス】

<https://www.aeondelight.co.jp/ir/management/disclosure.html>

【コーポレートガバナンス・コードの各原則を実施しない理由】 更新

2021年6月改訂後のコーポレートガバナンス・コードに基づき記載しています。

【補充原則4-11-1 取締役会全体としてのバランス、多様性および規模に対する考え方】

当社ガイドライン第13条「取締役会、監査役会の体制」、第27条「取締役候補者及び監査役候補者の選定」をご参照ください。なお、各取締役が有するスキル(経験・見識・専門性等)及び選任理由は招集通知にて開示しております。

【コーポレートガバナンス・コードの各原則に基づく開示】更新

【原則1-4 政策保有株式】

当社ガイドライン第7条「政策保有株式」をご参照ください。
2022年度は、保有意義を検証した結果、5銘柄の株式を売却しました。

【原則1-7 関連当事者間の取引】

当社ガイドライン第9条「株主の利益に反する取引の防止」をご参照ください。

【補充原則2-4-1 中核人材の登用等における多様性の確保】

当報告書16ページ「株主その他の利害関係者に関する施策の実施状況」3.ステークホルダーの立場の尊重に係る取り組み状況 その他をご参照ください。

【原則2-6 企業年金のアセットオーナーとしての機能発揮】

当社ガイドライン第35条「企業年金基金」をご参照ください。

【原則3-1 情報開示の充実】

- 1) 経営理念、中期経営計画はホームページ及び決算説明資料にて開示しています。
- 2) 当社ガイドラインを当社ホームページにて開示しています。
- 3) 当報告書11ページ「報酬の額又はその算定方法の決定方針の開示内容」をご参照ください。
- 4) 当社ガイドライン第27条「取締役候補者及び監査役候補者の選定」をご参照ください。
- 5) 個々の役員の選解任理由に関しては、株主総会参考書類等で開示します。

【補充原則3-1-3 サステナビリティについての取組み等】

< TCFDに基づく開示等について >

当社は、企業としての社会的責任を果たし、事業活動を通じた社会課題解決を図る ESG経営を推進していくため、経営理念をもとに「サステナビリティ基本方針」を2021年8月に制定しました。また、サステナビリティ基本方針とマテリアリティ(当社にとっての重要な社会課題)に基づき、事業活動を通じた社会課題の解決を図るESG経営の全社推進機関として、サステナビリティ委員会を2022年4月に設置しました。

TCFDに基づく情報開示については、当社ホームページをご覧ください。

サステナビリティ

<https://www.aeondelight.co.jp/csr/>

TCFDに基づく開示

<https://www.aeondelight.co.jp/csr/tcfd.html>

< 人的資本・知的財産への投資等について >

上記のESG経営において、当社は優先的に取り組むべきマテリアリティ(重要課題)を特定しています。「安全・安心」「人手不足」「環境」「テクノロジーの活用」「ガバナンス」の5領域を設定、この中の「人手不足」において、人的資本、知的財産への投資に向けた施策を推進しています。

< 人的資本・知的財産への投資 >

当社の持続的成長に向け、「技術力」「人間力」を兼ね備えた真の「専門家」育成のための投資を実施しています。専門家の育成こそが人的資本を蓄え、見えざる資産を増大させる重要な経営戦略であると位置づけ、競争力強化に向けた高度な公的資格・デジタル・マーケティングなどの技能保有者や、グローバル人材の育成など、事業部門・管理部門双方における専門人材確保を進めています。当社グループが保有する専門研修施設「イオンディライトアカデミーながはま」での実践的教育や、社内公募・海外研修制度などの制度を組み合わせることで、社内育成および社外からの招聘により、人材確保に繋がっています。

(参考)人的資本関連データ

・年間の研修受講者数:14,953名

・年間の研修時間:119,624時間

・1人あたりの平均研修時間:28時間

・教育・研修費総額:456,417千円

・1人あたりの教育・研修費:108千円

< 人権尊重に向けた基本的な考え方 >

「サステナビリティ基本方針」および「イオンの人権基本方針」に基づき、国際労働機関(ILO)の「労働における基本原則および権利に関するILO宣言」に記された人権規範の遵守、国連の「ビジネスと人権に関する指導原則」の支持と実践による人権尊重を行っています。

< 公正な事業活動の推進 >

取引先に対しては、「お取引先さまホットライン」の設置やお取引先さまアンケートの実施などにより、下請法等の法令遵守及び、公正な取引と相互の信頼関係の醸成を行っています。

< 健康経営の推進 >

「イオン健康経営宣言」に基づき、健康経営を実践しています。従業員とお客さまの健康と幸せを実現し地域社会へ貢献するために、人材こそが最大の経営資源であるとの信念に基づき、多様な人材が能力を発揮し活躍し続けられることの基盤として健康経営を推進しています。従業員の健康状態を心身ともに向上させることで、健康への関心と知識の向上を通じたヘルス&ウェルネスの推進、健康で活力ある職場の実現による業務生産性の向上、従業員と家族の健康維持・増進、家庭と地域社会の充実による従業員満足向上を実現していきます。2023年3月には、優良な健康経営を実践している企業として、日本健康会議より健康経営優良法人2023大規模法人部門に認定されています。

【補充原則4-1-1 取締役会から業務執行役員に対する委任範囲の概要】

当社ガイドライン第16条「業務執行体制」、第17条「取締役会の役割、責務等」をご参照ください。

【原則4-8 独立社外取締役の有効な活用、補充原則4-8-3 過半数の独立社外取締役】

当社ガイドライン第13条「取締役会、監査役会の体制」において独立性・中立性のある独立社外取締役を2名以上置くことを定めています。現在取締役会を構成する取締役は8名であり、うち半数の4名を東京証券取引所の独立性基準を満たした独立社外取締役が占めています。現状において、経営の監督および有効な審議を行うための適切な構成であると考えております。また、支配株主と少数株主の利益が相反する重要な取引・行為について審議・検討を行う特別委員会を2022年5月の取締役会にて決議し、設置しました。

【原則4-9 独立社外取締役の独立性判断基準】

当社ガイドライン第21条「社外取締役の独立性判断基準」をご参照ください。

【補充原則4-10-1 委員会構成の独立性に関する考え方・権限・役割等】

当報告書8ページ「経営上の意思決定、執行及び監督に係る経営管理組織その他のコーポレート・ガバナンス体制の状況 任意委員会の設置状況、委員構成、委員長(議長)の属性 補足説明」をご参照ください。

【補充原則4-11-2 取締役・監査役の兼任状況】

役員の兼務状況につきましては、有価証券報告書、定時株主総会招集通知等で開示しています。

また、兼務に関する考え方については当社ガイドライン第31条「取締役・監査役の兼務状況」をご参照ください。

【補充原則4-11-3 取締役会の実効性の確保】

<評価プロセス>

取締役会の任意の諮問機関である評価諮問委員会において、質問票に基づく自己評価()を2023年3月に実施し、その結果の分析・評価を行いました。また、評価諮問委員会の分析・評価結果、および弁護士からの意見書に基づき、2023年5月19日の取締役会において、取締役会の実効性について評価を行いました。

質問票に基づく自己評価:取締役会の実効性に関する質問票に対し、すべての取締役・監査役が回答

<評価項目>

1)取締役会の構成、2)取締役会の運営、3)取締役会の議題、4)取締役会を支える体制、5)取締役会の役割・責務、6) その他

<評価結果概要>

取締役会による意思決定及び業務執行の監督の実効性は、当社のコーポレートガバナンスに関する基本的な考え方に沿って確保されていると評価しました。取締役会の構成は、経営に対する監督機能という役割を踏まえ、社外取締役の員数を半数としていることやダイバーシティの視点を取り入れるため、女性取締役を選任するなど、取締役会を実効的に運営するための構成となっております。運営面では、取締役会の議題に関して、年間計画に基づき管理されているとともに、社外取締役への事前説明もスケジュール化し確実に実施するなど、取締役会における効率的な議論に資する改善が認められます。一方で、事業ポートフォリオなど経営上の重要な課題についての議論や業務執行状況の報告方法、後継者育成計画など、従来からの課題については継続して改善に取り組む必要があることを認識しております。

【補充原則4-14-2 取締役・監査役のトレーニング方針】

当社ガイドライン第30条「取締役及び監査役のトレーニングに関わる方針」をご参照ください。

当社は、当社および子会社役員を対象として以下の研修・セミナーを実施しています。

・新任役員研修

・コンプライアンスセミナー

・トップセミナー(経営層向けセミナー)

【原則5-1 株主との建設的な対話に関する方針】

当社ガイドライン第10条「株主との対話」に基本方針を掲載しています。

取締役会は、株主との建設的な対話を促進するために、取締役または執行役員を情報取扱責任者に選任の上、社長室兼ESG推進室広報・IRグループをIR所管部署と定めています。情報取扱責任者は、対話を補助する部門間での情報共有を確実に行うなど有機的な連携を確保しています。投資家に対しては、決算説明会を年2回を基本に実施し、その模様はインターネットを通じて動画および音声でも配信しています。またIRミーティングについても随時実施しています。外部コンサルタントの助言を元に取締役に対し定期的なフィードバックを行っています。対話に際してのインサイダー情報の漏えいを防止する為、「内部者取引の防止および内部情報管理規程」「情報開示管理規程」に基づき、情報管理を徹底しています。

2. 資本構成

外国人株式保有比率	10%以上20%未満
-----------	------------

【大株主の状況】 更新

氏名又は名称	所有株式数(株)	割合(%)
イオン株式会社	27,613,050	55.90
日本マスタートラスト信託銀行株式会社(信託口)	3,509,000	7.10
イオンデライト取引先持株会	1,287,100	2.61
SMB C日興証券株式会社	772,500	1.56
SSBTC CLIENT OMNIBUS ACCOUNT	654,328	1.32
株式会社日本カस्टディ銀行(信託口)	645,800	1.31
THE BANK OF NEW YORK MELLON 140044	581,908	1.18
野村信託銀行株式会社(投信口)	544,600	1.10
イオンデライト従業員持株会	533,690	1.08
BNP PARIBAS LONDON BRANCH FOR PRIME BROKERAGE CLEARANCE ACC FOR THIRD PARTY	513,814	1.04

支配株主(親会社を除く)の有無	
-----------------	--

親会社の有無	イオン株式会社(上場:東京)(コード)8267
--------	-------------------------

補足説明 更新

上記「大株主の状況」は、2023年2月28日現在の状況を記載しています。上記株式数の他に、当社は自己株式1,270,047株(所有株式数の割合2.5%)を所有しています。また、比率については、小数点第3位を四捨五入しております。

3. 企業属性

上場取引所及び市場区分	東京 プライム
決算期	2月
業種	サービス業
直前事業年度末における(連結)従業員数	1000人以上
直前事業年度における(連結)売上高	1000億円以上1兆円未満
直前事業年度末における連結子会社数	10社以上50社未満

4. 支配株主との取引等を行う際における少数株主の保護の方策に関する指針 更新

当社は、イオン株式会社(純粋持株会社)及び同社の連結子会社・持分法適用関連会社により構成される企業グループに属しております。日常の事業運営にあたっては、独自の経営判断に基づき遂行しつつ、事業運営における重要な問題については、イオン株式会社との協議、もしくはイオン株式会社への報告を行っております。イオン株式会社、並びに同グループ企業の成長は当社にとって事業機会の拡大に繋がります。そのため、当社はイオングループ各社との連携及びシナジーの最大化を図ることが少数株主の利益拡大に資するものと認識しております。当社ガイドライン第9条「株主の利益に反する取引の防止」に基づき、イオン株式会社及び同グループ企業との取引においても、少数株主保護の観点から取引条件の経済合理性を担保すると共に、特に重要な契約については、株式会社東京証券取引所の定めに基づく独立役員に指定している社外取締役及び社外監査役が出席する取締役会の決議を経て締結しています。また、支配株主と少数株主との利益相反が懸念される事項が発生した際、経営執行者や支配株主から独立した立場で、少数株主等ステークホルダーの意見を取締役会に適切に反映させることを目的に、2022年5月より、取締役会の諮問機関として、委員長、および全委員を独立社外取締役とする特別委員会を設置しています。

5. その他コーポレート・ガバナンスに重要な影響を与える特別な事情 更新

当社の親会社はイオン株式会社であり、イオン株式会社が当社株式27,613千株（議決権比率55.90%）を保有しています。当社取締役会は独立社外取締役4名を含む8名の取締役で構成されており、独自の経営判断を行うことができる状況にあります。さらに、独立役員2名を含む社外監査役3名を選任することで、経営判断のより一層の独立性を確保し、事業運営面における経営判断や資金調達等については、当社独自の判断で行っています。また、当社はイオン株式会社との兼任役員を1名受け入れておりますが、支配株主との取引等に関わる事項には当該役員を決議不参加するとともに、支配株主と少数株主との利益相反が懸念される事項に関しては、独立社外取締役によって構成される特別委員会の諮問を受ける等、少数株主の利益を保護するための仕組みを導入しております。

なお、イオン株式会社の「上場子会社のガバナンスに関する方針」は以下のとおりです。

「イオンは、「お客さまを原点に平和を追求し、人間を尊重し、地域社会に貢献する」という基本理念の下に、グループ会社の経営の自主性・独立性を重視し、分権制によるグループ経営を実践することで、グループ全体の企業価値が向上するものと考え、創業以来これを実践してまいりました。そのような中、親会社である当社は、グループガバナンスの透明性と経営のスピードを高めるため、指名委員会等設置会社へ2003年にいち早く移行、さらに特定の事業に偏することなくグループ全体の視点に立った経営を強化すべく2008年に純粋持株会社に移行し、グループ全体のシナジーを高めるための経営諸施策を実施しております。グループ会社のうち、特に事業・地域の特性を踏まえた自律的経営により持続的な成長が促進され、資本市場からの規律によりその経営の質が向上すると見込まれるものについては上場子会社としております。そして、上場子会社の少数株主保護の観点から、独立社外取締役の選任や独立役員による諮問委員会の設置などを要請しております。」

以上のとおり、当社はイオングループ各社との連携及びシナジーの最大化を図ることにより、少数株主の利益につながるものと認識しております。

経営上の意思決定、執行及び監督に係る経営管理組織その他のコーポレート・ガバナンス体制の状況

1. 機関構成・組織運営等に係る事項

組織形態	監査役設置会社
------	---------

【取締役関係】

定款上の取締役の員数	20名
定款上の取締役の任期	1年
取締役会の議長	社長
取締役の人数	8名
社外取締役の選任状況	選任している
社外取締役の人数	4名
社外取締役のうち独立役員に指定されている人数	4名

会社との関係(1) 更新

氏名	属性	会社との関係()										
		a	b	c	d	e	f	g	h	i	j	k
本保 芳明	他の会社の出身者											
吉川 恵治	他の会社の出身者											
高田 朝子	学者											
島田 俊夫	他の会社の出身者											

会社との関係についての選択項目

本人が各項目に「現在・最近」において該当している場合は「」、「過去」に該当している場合は「」

近親者が各項目に「現在・最近」において該当している場合は「」、「過去」に該当している場合は「」

- a 上場会社又はその子会社の業務執行者
- b 上場会社の親会社の業務執行者又は非業務執行取締役
- c 上場会社の兄弟会社の業務執行者
- d 上場会社を主要な取引先とする者又はその業務執行者
- e 上場会社の主要な取引先又はその業務執行者
- f 上場会社から役員報酬以外に多額の金銭その他の財産を得ているコンサルタント、会計専門家、法律専門家
- g 上場会社の主要株主(当該主要株主が法人である場合には、当該法人の業務執行者)
- h 上場会社の取引先(d、e及びiのいずれにも該当しないもの)の業務執行者(本人のみ)
- i 社外役員の相互就任の関係にある先の業務執行者(本人のみ)
- j 上場会社が寄付を行っている先の業務執行者(本人のみ)
- k その他

氏名	独立役員	適合項目に関する補足説明	選任の理由
本保 芳明			<p>本保芳明氏は、運輸省関連行政の他、海外経験、初代観光庁長官および日本郵政公社理事としての豊富な経歴と幅広い知見を持ち、かつ大学特任教授としての人材育成分野の経験などを通じ、当社の経営やコーポレートガバナンス等の向上について貢献いただくことで、引き続き、取締役として経営執行に対する監督を行い、重要事項の決定に十分な役割を果たすことができると判断し、社外取締役として選任しております。</p> <p>なお本保芳明氏は、当社と特別な利害関係はなく、独立した立場からの監督という役割および機能は十分に確保されていると判断し、独立役員として選任しております。</p>
吉川 恵治			<p>吉川恵治氏は、東証一部上場企業の代表執行役社長としての経営経験はもとより、日本に本拠を置くグローバル企業のトップとしての経験から、当社の国内事業のみならず、海外事業経営におけるマネジメントについて貢献いただくことで、引き続き、取締役として経営執行に対する監督を行い、重要事項の決定に十分な役割を果たすことができると判断し、社外取締役として選任しております。</p> <p>なお吉川恵治氏は、当社と特別な利害関係はなく、独立した立場からの監督という役割および機能は十分に確保されていると判断し、独立役員として選任しております。</p>
高田 朝子			<p>高田朝子氏は、大学院教授としての研究領域である組織論やイノベーションの分野での知識・知見を、当社の企業価値向上に向けた組織風土改革の推進、コーポレートガバナンスの実効性の向上、また、当社のダイバーシティ推進の面で貢献いただくことで、引き続き、取締役として経営執行に対する監督を行い、重要事項の決定に十分な役割を果たすことができると判断し、社外取締役として選任しております。</p> <p>なお高田朝子氏は、当社と特別な利害関係はなく、独立した立場からの監督という役割および機能は十分に確保されていると判断し、独立役員として選任しております。</p>
島田 俊夫			<p>島田俊夫氏は、IT企業における経営企画部門、代表取締役を歴任しており、企業経営の経験、知見ならびに、デジタルに関する幅広い知識・知見を有し、当社のDX推進への貢献していただくとともに、取締役として経営執行に対する監督を行い、重要事項の決定に十分な役割を果たすことができると判断し、社外取締役として選任しております。</p> <p>なお島田氏は、当社と特別な利害関係はなく、独立した立場からの監督という役割および機能は十分に確保されていると判断し、独立役員として選任しております。</p>

指名委員会又は報酬委員会に相当する
任意の委員会の有無

あり

任意の委員会の設置状況、委員構成、委員長(議長)の属性

	委員会の名称	全委員(名)	常勤委員 (名)	社内取締役 (名)	社外取締役 (名)	社外有識者 (名)	その他(名)	委員長(議 長)
指名委員会に相当 する任意の委員会	指名・報酬諮問委員 会	5	0	2	3	0	0	社外取 締役
報酬委員会に相当 する任意の委員会	指名・報酬諮問委員 会	5	0	2	3	0	0	社外取 締役

補足説明 [更新](#)

指名・報酬諮問委員会は、取締役・監査役の指名・選任および報酬の決定について取締役会に助言・答申を行い、透明性と客観性を高めることを目的に設置しています。本委員会は議長を独立社外取締役とし、委員構成は独立社外取締役3名、社内取締役2名です。独立社外取締役は2名が男性、1名が女性であり、企業経営経験者、学術研究者で構成しています。2022年の定時株主総会后、構成員の過半数を独立社外取締役と致しました。

グループ人事総務本部を事務局に原則、四半期に一回開催しているほか、議案に応じて適宜、臨時開催しています。

(2022年度の委員会開催日と主な議題)

- ・2022年3月29日:役員選任に関する事項
- ・2022年4月26日:各委員会委員および役員選定・報酬に関する事項
- ・2022年6月24日:関係会社役員に関する事項、今期の審議内容
- ・2022年7月5日:今期の取り組み事項について
- ・2022年10月4日:後継者育成に関する事項、幹部社員の360度評価について
- ・2022年12月29日:役員及び幹部人事・関係会社役員選任について
- ・2023年1月30日:社外取締役・関係会社役員選任について
- ・2023年2月21日:執行役員・グループ各社役員の選任について

委員構成

委員長:独立社外取締役 高田朝子

委員:代表取締役社長 濱田和成、独立社外取締役 吉川恵治、独立社外取締役 島田俊夫()、取締役 宮前吾郎

なお、これまで全ての委員が全ての会に出席しています。

島田氏は新任委員となります(2023年5月19日より)。

【監査役関係】

監査役会の設置の有無	設置している
定款上の監査役の数	5名
監査役の数	4名

監査役、会計監査人、内部監査部門の連携状況

監査役は、会計監査人と定期的にかつ必要に応じて会合を持ち、情報交換を行っています。会計監査人につきましては、有限責任監査法人トーマツと監査契約を締結しており、会社法監査および金融商品取引法監査を受けています。内部監査部門としては、グループ経営監査部を設け業務全般にわたる内部統制の有効性および効率性を高めるため、計画的に評価および監査を行い、業務の円滑な運営と統制に努めています。監査役は、グループ経営監査部と定期的及び日常、適宜必要に応じて相互の情報交換・意見交換を行うとともに、計画的に三様監査会議を開催して相互の連携を図っています。

社外監査役の選任状況	選任している
社外監査役の数	3名

社外監査役のうち独立役員に指定されている人数

2名

会社との関係(1) 更新

氏名	属性	会社との関係()												
		a	b	c	d	e	f	g	h	i	j	k	l	m
黒田 隆	他の会社の出身者													
高橋 司	他の会社の出身者													
戒井 真理	他の会社の出身者													

会社との関係についての選択項目

本人が各項目に「現在・最近」において該当している場合は「」、「過去」に該当している場合は「」

近親者が各項目に「現在・最近」において該当している場合は「」、「過去」に該当している場合は「」

- a 上場会社又はその子会社の業務執行者
- b 上場会社又はその子会社の非業務執行取締役又は会計参与
- c 上場会社の親会社の業務執行者又は非業務執行取締役
- d 上場会社の親会社の監査役
- e 上場会社の兄弟会社の業務執行者
- f 上場会社を主要な取引先とする者又はその業務執行者
- g 上場会社の主要な取引先又はその業務執行者
- h 上場会社から役員報酬以外に多額の金銭その他の財産を得ているコンサルタント、会計専門家、法律専門家
- i 上場会社の主要株主(当該主要株主が法人である場合には、当該法人の業務執行者)
- j 上場会社の取引先(f, g及びhのいずれにも該当しないもの)の業務執行者(本人のみ)
- k 社外役員の相互就任の関係にある先の業務執行者(本人のみ)
- l 上場会社が寄付を行っている先の業務執行者(本人のみ)
- m その他

会社との関係(2) 更新

氏名	独立役員	適合項目に関する補足説明	選任の理由
黒田 隆		黒田隆氏は、過去に当社の親会社であるイオン株式会社の業務執行者でありました。また、過去に当社の兄弟会社であり、取引先でもある株式会社ダイエー、イオンフィナンシャルサービス株式会社、株式会社イオン銀行、兄弟会社であるAFSコーポレーション株式会社の業務執行者でありました。	黒田隆氏は、現在および過去10年間に於いて親会社の子会社である株式会社イオン銀行およびイオンフィナンシャルサービス株式会社の業務執行者を歴任しています。イオングループの総合金融事業の中核会社である株式会社イオン銀行において、経営企画部門、経営管理部門の執行責任者としての経験があると共に、同社の取締役として経営執行に対する監督を行ってきました。これまでの経験を経て得られた経験と見識に基づき、社外監査役として当社の監査業務のさらなる充実に寄与いただけると判断し、社外監査役として選任しております。なお黒田氏と当社の間には、特別の利害関係はありません。
高橋 司			高橋司氏は、弁護士としての専門的知見と長年にわたり企業法務に携わってこられた豊富な経験に基づき、当社における監査の実効性をこれまで高めていただきました。高橋氏の類まれな経験や見識は、更なる当社の監査機能の強化において不可欠なものであるため、社外監査役として選任しております。なお高橋司氏は、当社と特別な利害関係はなく、独立した立場からの監督という役割および機能は十分に確保されていると判断し、独立役員として選任しております。

<p>戎井 真理</p>		<p>戎井真理氏は、米国の公認会計士および公認不正検査士としての豊富な経験と深い知識をもとに、多くの企業へのコンサルティングを長期に渡り実施されてきました。また、上場会社の独立役員社外取締役としての実績および専門的な知見と幅広い経験を独立した立場から当社の監査業務のさらなる充実に寄与いただけると判断し、社外監査役として選任しております。</p> <p>なお戎井真理氏は、当社と特別な利害関係はなく、独立した立場からの監督という役割および機能は十分に確保されていると判断し、独立役員として選任しております。</p>
--------------	--	---

【独立役員関係】

<p>独立役員の人数</p>	<p>6名</p>
----------------	-----------

<p>その他独立役員に関する事項</p>

当社は、独立役員の資格を満たす社外役員を全て独立役員に指定しております。

【インセンティブ関係】

<p>取締役へのインセンティブ付与に関する施策の実施状況</p>	<p>ストックオプション制度の導入</p>
----------------------------------	-----------------------

<p>該当項目に関する補足説明</p>

なし

<p>ストックオプションの付与対象者</p>	<p>社内取締役</p>
------------------------	--------------

<p>該当項目に関する補足説明 更新</p>

当社は、2007年5月24日開催の第34回定時株主総会において退職慰労金制度の廃止と共に、株式報酬型ストックオプション導入を決議しています。取締役の報酬制度と当社の株価や業績との連動性を高め、株価を通じたメリットやリスクを株主の皆さまと共有し、業績向上と企業価値増大への意欲や士気を高めることを目的としています。直近では2023年5月10日を割当日とし、当社の社内取締役3名に対して第16回新株予約権を割り当てています。

【取締役報酬関係】

<p>(個別の取締役報酬の)開示状況</p>	<p>個別報酬の開示はしていない</p>
------------------------	----------------------

<p>該当項目に関する補足説明 更新</p>

連結報酬等の総額が1億円以上である者が存在しないため、役員個別報酬の開示はしていません。2022年度における当社の取締役及び監査役に対する役員報酬の内訳及び総額は以下の通りです。

取締役支給人数3名(うち社外取締役除く)の報酬等の額95百万円
 監査役支給人数1名(うち社外監査役除く)の報酬等の額2百万円
 社外役員支給人数7名の報酬等の額61百万円

報酬の額又はその算定方法の決定方針の開示内容

当社は、取締役の個人別の報酬等の算定方法の決定方針を2021年2月26日開催の取締役会において決議しております。

当社役員の個人別の報酬等の算定方法の決定方針は次のとおりです。

(ア) 役員報酬制度の基本的な考え方

当社は、当社取締役の報酬について、以下のとおり役員報酬規程に定めております。

A. 当社の経営理念である「お客さまの『環境価値』を創造し続ける」を実践し、また環境問題や社会貢献に積極的に取り組むとともに、業績向上に寄与する経営戦略遂行を強く動機付けできる報酬制度とする。

B. ステークホルダー（お客さま、株主さま、従業員等）により納得され支持される、透明性・公正感が高い報酬制度とする。

また、監査役の報酬については、当社の業績如何にかかわらず、所定の監査役報酬を支給されるものと同規程に定めております。

(イ) 役員の報酬等の決定方針と決定プロセス

取締役の報酬は、株主総会で決議された報酬総額の枠内で、指名・報酬諮問委員会の答申等を踏まえ、取締役会にて決定しております。また、各取締役の個別報酬の決定については、取締役会で委任を受けた代表取締役社長が、各取締役の基本報酬の額及び各取締役の担当事業の業績を踏まえた業績報酬の評価配分案を作成し、指名・報酬諮問委員会の答申等を踏まえ、決定いたします。

監査役の報酬は、株主総会で決議された報酬総額の枠内で、監査役の協議にて決定しております。社外取締役及び監査役の報酬については、その役割から業績に連動しない基本報酬のみとしております。

社内取締役（社外取締役ではない取締役をいい、以下同じとする。）の報酬については、以下のとおり基本報酬と業績報酬、株式報酬型ストックオプションにより構成されております。

A. 基本報酬

役位別に設定した基準額内で、個別評価に基づき定めた金額を月例の固定報酬として支給する。

B. 業績報酬

以下の会社業績報酬及び個人別業績報酬で構成される。業績報酬の支給率は、期首に設定した目標達成時に基準金額の100%を支給するものとし、当該年度の会社業績及び個人別評価に基づき0%から200%の範囲で変動させる。なお、業績報酬は、毎年、一定の時期に支給する。

a. 会社業績報酬

役位別基準金額に対して、会社業績の達成率に基づき算出し、業績を総合的に勘案して決定する。

b. 個人別業績報酬

役位別基準金額に対して、部門別業績と経営目標達成度による個人別評価に基づく係数により決定する。

C. 株式報酬型ストックオプション（非金銭報酬）

株価や業績と報酬との連動性を高め、株価上昇によるメリットのみならず株価下落によるリスクまでも株主と共有することで、継続した業績向上と企業価値増大への意欲や志気を高めることを目的に、取締役に対し、株式報酬型ストックオプションとして新株予約権を割り当てる。

新株予約権の目的となる付与回数については、指名・報酬諮問委員会の答申を経て、取締役会において、役位別基準金額に対して、一定期間の平均株価と当該年度の業績に基づき決定する。

新株予約権は、毎事業年度の一定の時期に、役員報酬規程に定められた条件に従って付与される。

(ウ) 業績連動報酬に係る指標の目標及び実績

業績報酬及び株式報酬型ストックオプションの支給に係る指標は、総合的な収益力を表すものとして、連結経常利益の達成水準を主な指標とし、連結当期純利益、連結営業利益の予算達成率及び各利益の昨年比増減及びその内容等を考慮しております。なお、当連結会計年度における連結営業利益の予想値は170億円、実績は158億円でありました。

(エ) 本事業年度に係る取締役の個人別の報酬等の内容が当該方針に沿うものであると取締役会が判断した理由

取締役会において委任を受けた代表取締役社長濱田和成が、各取締役の基本報酬の額及び各取締役の担当事業の業績を踏まえた業績報酬の評価配分案を作成し、指名・報酬諮問委員会の答申等を踏まえて決定していること等から、本事業年度に係る取締役の個人別の報酬等の内容が、当該方針に沿うものであると判断しております。

【社外取締役(社外監査役)のサポート体制】

取締役会の開催に際しては、社外取締役と社外監査役を含む全役員に対して事前に資料配布を行うとともに、審議に先立って事前説明を実施するなど十分な情報提供を行っています。社外取締役に対しては取締役会事務局である戦略部が、社外監査役に対しては常勤監査役及び常勤監査役付のスタッフがサポートを行う体制となっています。

また、経営会議への出席や任意の諮問委員会の活用などを通じて、情報交換・認識共有を図っております。

2. 業務執行、監査・監督、指名、報酬決定等の機能に係る事項(現状のコーポレート・ガバナンス体制の概要) 更新

【コーポレートガバナンス体制】

当社はコーポレートガバナンス体制を、「当社の持続的成長を支えるための、以下の4つの視点からの『攻め』と『守り』のバランスの取れた仕組み」として「イオンデライト コーポレートガバナンス・ガイドライン」において定義しています。

- 1) 企業の構成員(役員、社員)の事業活動を、一つの大きな意思・ベクトルに統合し、経営資源を最大限に活用する手段
- 2) 企業を支えるステークホルダーとの信頼関係の基となる基本的約束
- 3) 日常・非日常の不測の事態に対する備え
- 4) 企業が社会の一員として存続するために守るべきルール

【取締役会】

取締役会を、当社のコーポレートガバナンス体制において株主総会に次いで最も重要な役割を果たす機関と位置付け、経営に関する重要な意思決定を行うと共に、取締役及び執行役員等の経営幹部に対する実効性の高い監督を行っています。

当社は、原則として定例取締役会を毎月1回開催するほか、必要に応じて臨時取締役会を開催しています。2022年度は合計17回開催しました。2019年7月以降は取締役の半数を株式会社東京証券取引所の定める独立社外取締役とすることで、経営の透明性を担保しています。また、取締役の監督機能と執行役員の執行機能を明確に分離することで、取締役会が経営の枠組みなどの重要な意思決定と監督機能に集中できる体制とされています。

【監査役・監査役会】

監査役は、取締役会その他重要な会議に出席し、取締役会並びに取締役の意思決定、職務執行に関する監視機能を果たしています。

【指名・報酬諮問委員会】

取締役会の任意諮問機関として設置しており、取締役候補者・監査役候補者の選任・指名及び代表取締役社長等の後継者の計画、取締役の報酬に対するインセンティブプランと報酬内容について取締役会に対し助言・答申を行います。グループ各社の代表取締役社長および取締役の選解任についても同様に、助言・答申を行います。なお、2022年度の委員会開催日と主な議題及び委員構成については、当報告書8ページ「経営上の意思決定、執行及び監督に係る経営管理組織その他のコーポレート・ガバナンス体制の状況 1. 機関構成・組織運営等」に係る事項 補足説明に記載の通りです。

【評価諮問委員会】

取締役会の任意の諮問機関として、取締役会の独立性と客観性を強化することを目的に設置しています。取締役会全体の実効性分析評価を行い、取締役会に対し助言・答申を行います。複数の社外取締役を含む取締役、監査役で構成し、委員長は原則社外取締役から任命しています。原則年1回実施しています。なお、2022年度の実績に対する評価諮問委員会は2023年4月に開催しました。

委員構成

委員長: 独立社外取締役 本保芳明

委員: 代表取締役社長 濱田和成、独立社外取締役 吉川恵治、独立社外監査役 高橋司

【特別委員会】

取締役会の諮問機関として、経営執行者、支配株主から独立した立場で、少数株主等ステークホルダーの意見を取締役会に適切に反映させることを目的に、2022年5月より設置しています。委員長、および全委員を独立社外取締役とし、支配株主と少数株主との利益相反が懸念される事項が発生した際に開催します。2022年度の開催はありませんでした。

委員構成 全て独立社外取締役

委員長: 本保芳明

委員: 吉川恵治、高田朝子、島田俊夫

【経営会議】

経営会議は、常務執行役員以上と協議内容に応じて必要となるメンバーで構成され、経営方針や経営戦略など経営に関する重要事項などについて討議します。特に取締役会付議議案については、経営会議であらかじめ十分な協議を行ったうえで取締役会に上程することにより、取締役会における審議の充実と適正な意思決定の確保をはかっています。経営会議は、原則として毎月1回以上開催します。2022年度は合計16回開催しました。

【その他の任意委員会】

グループ会社不祥事を防止する守りのガバナンスの取組としては、子会社不正会計事案発生時に設立した再発防止委員会における取組の維持・継続状態のモニタリング機能を担うグループガバナンス強化推進委員会、グループ全従業員のマインドセットとしてグループ共通理念・ディライトウェイの浸透や働きがいのある職場づくりに向けた環境整備等を担う組織風土委員会を2021年3月に設置しました。グループガバナンス強化推進委員会では毎月グループ内の再発防止策の効果検証やグループ全体の内部統制状況を議論し、必要な施策を都度追加実施しています。組織風土委員会では、働きがいのある職場づくりに向けて2021年度に実施した当社グループ従業員向けアンケート「働きがいのある会社調査」の結果を踏まえ、2022年度には各支社において管理職を対象に「働きがいのある会社への第一歩として」と題したディスカッションを実施するなど、具体的な施策を推進しました。加えてリスク管理委員会ではグループ会社の不祥事を重要リスクと定めてリスクマネジメントを行い、リスクの低減の観点での再発防止のアプローチを実施しています。これら、3つの委員会が、当社の財務経理、人事総務、ITインフラ、コンプライアンス、内部統制、法務など本部所管部署の所管領域におけるグループ全体のモニタリング、内部統制強化施策推進活動にも包括的に関わり、当社グループ全体の不祥事防止体制を構築しています。更に、事業活動を通じた社会課題の解決を図るESG経営の全社推進機関として、2022年4月よりサステナビリティ委員会を設置しています。同委員会は、サステナビリティ基本方針やマテリアリティに基づく優先すべき取り組み等、ESG経営推進に関する協議を実施するとともに協議内容の総括、および取締役会への報告を実施します。

【グループガバナンス】

過去に当社連結子会社で発生した不正会計処理問題を機に、イオンデライトグループ全体の成長戦略を加速させるとともにグループガバナンス体制を強化させるため、「グループガバナンス3つの柱(個別社の成長戦略、 予算実績管理、 コンプライアンス・内部統制システム)」の構築を進めました。これらグループガバナンスの3つの柱が組織的に機能しているかについて、当社取締役会ならびに権限移譲を受けたイオンデライトグループ会社社長がモニタリングするとともに、各社リソースの再配分を決議しています。

【内部監査】

内部監査は、グループ経営監査部が子会社を含めた内部監査を定期的に実施し、その結果を代表取締役、取締役会等に報告するとともに、適正な業務運営を指導しています。

【会計監査人】

当社は、会計監査人に有限責任監査法人トーマツを選任し、会計監査を受けています。なお、当社と有限責任監査法人トーマツ及び監査業務に従事する公認会計士の間には、特別な利害関係はございません。

当期における会計監査の体制は次のとおりです。

業務を執行した公認会計士の氏名

業務執行社員：轟 一成、小口 誠司

監査業務に係る補助者の構成

公認会計士19名、その他22名

【責任限定契約】

当社は、社外役員として有用な人材を迎えることができるよう、社外取締役 本保芳明氏、同 吉川恵治氏 同 高田朝子氏及び同 島田俊夫氏、並びに社外監査役 黒田隆氏、同 高橋司氏及び同 戎井真理氏と、会社法第423条第1項の責任につき、各氏が職務を行うにつき善意で且つ重大な過失がないときは、当社に対して賠償すべき額は、会社法第425条第1項に定める最低責任限度額を限度とし、この限度を超える社外役員の損害賠償義務を免除する旨の責任限定契約を締結しています。

3. 現状のコーポレート・ガバナンス体制を選択している理由

当社は、監査役会設置会社であり、監査役・監査役会が取締役・取締役会の職務執行を監査しています。当社の取締役会は、執行と監督の機能の二面性を併せ持ちますが、執行に関わる意思決定の迅速化を目的に、取締役会は執行役員制度を導入し特定の領域の業務執行を執行役員に委ねています。

株主その他の利害関係者に関する施策の実施状況

1. 株主総会の活性化及び議決権行使の円滑化に向けての取組み状況 更新

	補足説明
集中日を回避した株主総会の設定	当社は事業年度末が2月であり、定時株主総会は毎年5月に開催しています。直近では、第50期定時株主総会を2023年5月19日に開催しました。ハイブリッド参加型バーチャル株主総会として開催し、会場での審議の様子をインターネットを利用してライブ配信することで、より多くの株主様にご覧頂けるようにしています。また、今年も事前に株主様から質問を受け付け、当日回答できる仕組みを導入しております。
電磁的方法による議決権の行使	スマートフォンから二次元コードを読み取ることで議決権を簡単に行使できる「スマート行使(商標登録)」に対応しています。
議決権電子行使プラットフォームへの参加その他機関投資家の議決権行使環境向上に向けた取組み	日本取引所グループが運営している「議決権電子行使プラットフォーム」に参加しています。
招集通知(要約)の英文での提供	英語版の招集通知(要約)を、東証および当社株主投資家向けホームページにて開示しています。 https://www.aeondelight.co.jp/english/ir/library/meeting.html
その他	昨年定款変更し、今年導入した電子提供措置により、総会実施日の3週間前までに3つのウェブサイト(東証および当社株主投資家向けホームページ、株主総会掲載ウェブサイト)にて招集通知の全文を掲載しています。 (第50期定時株主総会招集通知の内容) 本年の定時株主総会の招集に際しては、法令及び当社定款第14条の定めにより、株主総会参考書類等の内容である情報(以下「電子提供措置事項」といいます。)について電子提供措置を実施しており、インターネット上の以下の各ウェブサイトにて「第50期定時株主総会招集ご通知」として掲載しておりますので、以下の各ウェブサイトへアクセスの上、ご確認くださいようお願い申し上げます。 【当社ウェブサイト】URL: https://www.aeondelight.co.jp/ir/stock/meeting.html 【株主総会掲載ウェブサイト】URL: https://d.sokai.jp/9787/teiji/ 【東京証券取引所ウェブサイト(東証上場会社情報サービス)】 URL: https://www2.jpx.co.jp/tseHpFront/JJK010010Action.do?Show=Show

2. IRに関する活動状況 更新

	補足説明	代表者自身による説明の有無
ディスクロージャーポリシーの作成・公表	ホームページ上にディスクロージャーポリシーを掲載しています。 https://www.aeondelight.co.jp/ir/policy.htm	
個人投資家向けに定期的説明会を開催	個人投資家向けのIRイベントへの出展等を通じて、当社の紹介・業績状況について、ご説明しています。なお、2022年度は、ハイブリッド開催された「日経IR・個人投資家フェア2022」にバーチャル出展のうえ、会社説明会動画を放映しました。	あり
アナリスト・機関投資家向けに定期的説明会を開催	半期毎に代表者による説明会を実施しています。なお、2022年度の決算内容につきましては2023年4月11日にウェブ会議形式にて実施しました。	あり
海外投資家向けに定期的説明会を開催	国内で実施される海外投資家とのカンファレンスに年1回参加するとともに、四半期毎に海外投資家とのIRミーティングを実施しています。また、当社ホームページではIRページを中心に、投資判断に必要な資料を英文で掲載することで、海外投資家への情報発信強化に努めています。	あり

IR資料のホームページ掲載	<p>当社ホームページ上にて、決算短信・決算説明会資料・有価証券報告書・統合報告書、外部調査機関によるリサーチレポートを掲載しています。決算短信・決算説明会資料、コーポレートガバナンスに関する報告書、外部調査機関によるリサーチレポートにつきましては英語版も掲載しています。</p> <p>また、IR・投資家情報ポータルサイト、「IRSTREET」でも同様の資料と共に、決算説明会・株主総会・個人投資家説明会の動画についても掲載しています。</p> <p>当社ホームページhttps://www.aeondelight.co.jp/ir/library/index.html IRSTREET https://www.irstreet.com/new/jp/index.php</p>
IRに関する部署(担当者)の設置	社長室兼ESG推進室 広報・IRグループ

3. ステークホルダーの立場の尊重に係る取組み状況 更新

	補足説明
社内規程等によりステークホルダーの立場の尊重について規定	<p>「サステナビリティ基本方針」、「イオンデライトコーポレートガバナンス・ガイドライン」、「イオンデライト行動規範」、「私の約束」において、ステークホルダーに対する考え方、判断基準として規定しています。</p>
環境保全活動、CSR活動等の実施	<p>当社はイオン社会福祉基金とイオン1%クラブに加盟しており、会社と従業員が一体となって、さまざまな環境・社会貢献活動に取り組んでいます。年末にはイオン社会福祉基金の制度を利用し、13の社会福祉施設へプレゼントの寄贈や施設の清掃等のボランティア活動を実施しました。</p> <p>また、イオン1%クラブを通じて、2022年度は163百万円を拠出し、全国子ども食堂応援基金やマンマー学校建設支援募金などを支援するとともにイオン環境財団を通じて、植樹活動に参加するなど環境保全への取り組みに参加しました。</p> <p>当社のサステナビリティに関する活動の詳細は統合報告書および当社ホームページで公表しています。</p> <p>統合報告書 https://www.aeondelight.co.jp/ir/library/pdf/Integrated_report2022.pdf サステナビリティページ https://www.aeondelight.co.jp/csr/</p>
ステークホルダーに対する情報提供に係る方針等の策定	<p>当社は、法令に基づく開示を適切に行うことに加え、会社の意思決定の透明性・公正性を確保し、実効的なコーポレートガバナンスを実現する観点から、次の事項について積極的に開示してまいります。</p> <ul style="list-style-type: none"> ・経営戦略、経営計画、資本政策等の経営に関する基本方針 ・コーポレートガバナンスに関する基本的な考え方と基本方針 ・投資家との対話を通じて開示要望の強い各種情報等で、当社の経営状況を理解する上で有効な定量的・定性的情報 <p>また、国際的な情報開示の観点から、IR資料をはじめとする必要とされる情報については英語での情報の開示及び提供を行っています。</p>

その他

当社は、「サステナビリティ基本方針」において、「多様な人材が能力を発揮できる活力ある組織風土づくりの実施」を行うことを掲げています。また、当社および当社グループは創立以来、複数の合併・統合を経て成長しており、従業員・管理職はいずれも多数の企業出身者による多様性のある構成となっています。当社(単体)においては、中途入社者の管理職比率は2021年度時点ですでに約半数となっています。

また、女性活躍推進法に基づく「えるぼし(認定段階3)」および「大阪市女性活躍リーディングカンパニー」の認証を取得しており、女性管理職候補育成のため、イオングループのダイバーシティ推進の取り組み「ダイ満足カレッジ」への従業員派遣など、女性が活躍できる環境づくりに努めています。

採用においても、国籍・出身国・ジェンダーに関わらず最適な人材の確保に努めています。当社が拠点を持つ中国・アセアン地域の出身者を中心に、多様な国籍・出身国の従業員を採用しています。また、当社(単体)の2023年度新卒入社者のうち、大学・大学院卒において、女性は41.3%、外国人は10.9%を占めています。

外国人の管理職等への登用につきましては、当社は中国、アセアンにおいて事業展開を行っており、海外事業では外国人の経営幹部が中心となっていることからイオンディライトグループ全体としての目標は特に定めておりません。日本国内においては、大学・大学院卒の新卒入社者に限らず中途入社での外国人採用を進めることで、管理職候補の育成に重点を置きます。

今後も国籍・出身国・ジェンダー・採用区分に関わらず、能力と成果を重視した人材活用を進めてまいります。

< 多様性確保に向けた2030年度目標 > グループは海外含む

・女性管理職比率(サイトマネージャー(係長相当)以上)

単体 10.0%(2022年度2.1%)

グループ 30.0%(2022年度22.4%)

・女性大卒・大学院卒採用比率(新卒)

単体 女性を半数とする (2023年度入社41.3%)

・従業員比率

グループ 女性比率28.0%(2022年度20.3%)

詳細は、以下の当社ホームページをご参照ください。

ダイバーシティとインクルーシブの推進

https://www.aeondelight.co.jp/csr/social/d_and_i/

内部統制システム等に関する事項

1. 内部統制システムに関する基本的な考え方及びその整備状況 更新

当社は、取締役の職務の執行が法令及び定款に適合することを確保するための体制と、会社の業務並びに当社及び子会社から成る企業集団の業務の適正を確保するために必要な体制について、その基本方針を2023年5月19日開催の取締役会で次のとおり決議いたしました。

内部統制システム基本方針（2023年5月19日改訂）

1. 取締役及び使用人の職務の執行が法令及び定款に適合することを確保するための体制（法令定款遵守体制）

- (1) 当社は、法令・定款の遵守はもとより、経営理念と行動規範を常に意識して、高い倫理観を持って行動する。
- (2) 当社は、取締役及び使用人の職務の執行が法令及び定款に適合することを確保するため、以下の体制整備を行う。
 - (ア) 取締役会は、取締役会規則・同付議基準に基づく重要事項の決定を行うとともに、経営・業務執行の監督を行う。取締役は相互に牽制機能を発揮しつつ、重要な意思決定及び業務執行が法令・定款に適合することを確認する。
 - (イ) 取締役会は、コンプライアンス担当役員を選任し、その配下にグループコンプライアンス部を置く。コンプライアンス担当役員、グループコンプライアンス部は、当社及びその子会社（以下「当社グループ」という。）のコンプライアンス強化に必要な施策を実施する。
 - (ウ) 当社のグループコンプライアンス部は、グループ会社にて役員と兼務しないコンプライアンス委員を指名し、当社のグループガバナンス本部長のもと、その活動の適正性の評価並びに当該委員の選解任を行う。
 - (エ) 当社は、就業規則等において、法令、社内規程等の誠実な履行を社員に義務付けるほか、定期的あるいは随時実施するコンプライアンス研修等でグループの役職員のコンプライアンス意識を高める。
 - (オ) 当社は、内部通報制度を設け、企業活動上の不適切な問題を早期に発見・改善し、再発防止を図る。
 - (カ) 内部監査部門であるグループ経営監査部は、コンプライアンス体制の有効性を監査・評価する。

2. 取締役の職務執行に係る情報の保存及び管理に関する体制（情報保存管理体制）

- (1) 当社は、株主総会議事録、取締役会議事録等の法定保存文書並びにその他の重要な情報について、適切に保存・管理するため、以下の体制を整備する。
 - (ア) 当社は、取締役の業務執行に係る重要な文書または電磁的媒体記録を、法令及び文書管理規程等の社内規程に基づき適切に保存し管理する。
 - (イ) 当社は、取締役及び監査役からのこれら文書の閲覧要請には即時対応する。
 - (ウ) 当社は、情報セキュリティ管理規程、個人情報安全管理規程等の社内規程に則って、適切に情報管理を行うとともに、規程の見直し等を適宜行う。

3. 損失の危険の管理に関する規程その他の体制（損失危機管理体制）

- (1) 当社は、事業活動において予測される諸々のリスクに対し、必要な判断と対処を行うため、以下の体制を整備する。
 - (ア) 平常時のリスク管理については、リスク毎に定めるリスク所管部署が、リスクの管理を行い、リスク事象発生時の未然防止や損失の低減を図る。
 - (イ) グループ内部統制部を事務局とするリスク管理委員会が、重要リスク毎のリスク所管部署が実施するリスクの評価・分析並びに対策案等を総括し、その結果を定期的に取締役会に報告する。また、グループ会社においては、各社のリスク管理責任者が自社の重要リスクの管理状況を把握し、当社のリスク管理統括責任者へ報告する。なお、リスクが現実化し、重大な損害の発生が予測される場合には、取締役は速やかに監査役に報告する。
 - (ウ) 危機時には、代表取締役社長を本部長とする災害対策本部を設置し、平常時以上に迅速な意思決定と執行を可能にする。また、危機時の事業継続に関する基本規程（BCP基本規程）、BCP基本規程細則、災害復旧対応ハンドブック等の規程・マニュアルを整備し、定期的に規程・マニュアルの手直しを行うとともに、防災訓練を計画的に実施する。
 - (エ) グループ経営監査部は、リスク所管部署の監査等を通じて、リスク管理の有効性を評価する。
- (2) 当社は、経営理念に掲げた「環境価値の創造」を具現化するものとして業務品質に徹底的に拘り、将来にわたってお客さまに支持される品質を維持、改善するために、以下の体制を整備する。
 - (ア) 当社は、統合（品質・環境）マニュアルを制定し、内容を随時見直す。
 - (イ) 当社は、業務管理規程・マニュアル等に基づく業務実施を徹底するため、エリア・サイトマネージャー全員にISO内部監査員資格者教育を実施す。また、ISO内部監査員資格保有者による相互監査を実施することにより、その実効性を確認する。

4. 取締役の職務執行が効率的に行われていることを確保するための体制（効率性確保体制）

- (1) 当社は、取締役の効率的な職務執行を確保するため、以下の体制を整備する。
 - (ア) 当社は、取締役会規則を定め、取締役会の決議事項、協議事項及び報告事項を明確にするとともに、決裁規程・職務責任権限規程等で取締役会決議事項以外の意思決定についても決裁権限を明確にし、また業務遂行に必要な組織の分掌、職務の範囲及び責任を明確にする。
 - (イ) 取締役会は、経営の重要な意思決定と経営・業務執行の監督に十分な審議を尽くす。また、執行役員制度の導入で業務執行の効率化を図るとともに、経営会議、支社経営会議、イオンディライトグループ会社社長会等の会議体を活用しグループの効率的な経営を図る。
 - (ウ) 当社は、複数の独立社外取締役を取締役に含め、経営陣の提案を多角的に検討し取締役に対する実効性の高い監督を行うとともに、迅速果敢な意思決定を支援することで経営の効率性を担保できる体制とする。取締役会は、職務執行の公正さの監督とその適正の評価をするため、任意の諮問委員会として指名・報酬諮問委員会と評価諮問委員会を設置し、独立社外取締役をその委員とする。
 - (エ) 当社は、これら当社のコーポレートガバナンスに関する基本的な考え方を、イオンディライトコーポレートガバナンス・ガイドラインとして明文化し開示する。

5. 当該株式会社並びにその親会社及び子会社からなる企業集団における業務の適正を確保するために必要な体制（企業集団内部統制）

- (1) 当社と当社の親会社であるイオン株式会社及びイオングループ各社、または当社の子会社との取引については、利益相反の防止を図り、その適正を確保する。
- (2) 支配株主と少数株主との利益が相反する重要な取引については、独立社外取締役で構成する特別委員会にて審議・検討を行う。
- (3) 当社グループは、基本理念を共有するとともに、グループ内部統制を強化するため、以下の体制を整備する。
 - (ア) 当社は、関係会社管理規程及びグループ各社職務責任権限規程において、子会社が親会社である当社に対して報告を要する事項、事前の了承を要する事項等を定め、「親会社による子会社のガバナンス」の基本的な枠組みを定める。また当社は、原則として、子会社に対して取締役及び監査役を派遣し、子会社の経営の監督を行う。
 - (イ) 当社は、月次で子会社から業績報告を受領するほか、当社取締役と子会社社長をメンバーとする国内グループ会社社長会、中国グループ会社社長会及びアセアングループ会社社長会を開催し、子会社の経営状態を把握するとともに、グループガバナンスとしての個社別の成長戦

17略、予算実績管理、内部統制システムを構築する。

(ウ) 当社グループは、共通で統一的な枠組みの下で、コンプライアンス、内部通報制度を運営する。当社は、当社グループの役職員に対して、毎年、コンプライアンスに関する研修を行い、コンプライアンスの意識を醸成する。グループコンプライアンス部は、グループ各社に任命したコンプライアンス委員と連携し、各社の経営者、従業員に対するコンプライアンス意識向上に資する活動を行う。加えて、当社グループの内部通報制度を周知徹底するとともに、グループ各社の経営陣からは独立した形で運用する。

(エ) 当社グループは、財務報告にかかる内部統制、リスク管理、内部監査に関しては、グループ内で基本方針を共有しつつ、子会社の事業内容・規模・事業の複雑性等を考慮の上、個別に報告・運用の体制を決める。

(オ) グループ経営監査部は、子会社を定期的に監査する。グループ経営監査部は、過去の業務監査実績や内部通報実績等を総合的に判断し、リスクが高いと判断する子会社に対して特に入念な業務監査を実施する。

6. 監査役がその職務を補助すべき使用人を置くことを求めた場合における当該使用人に関する事項

(監査役スタッフ配置)

- (1) 当社は、監査役を補助するため、監査役の求めにより専属の使用人を配置する。
- (2) 監査役の職務を補助すべき使用人は、監査役の指揮命令に従い、監査役の業務補助を行う。

7. 監査役がその職務を補助する使用人の取締役からの独立性に関する事項 (監査役スタッフ独立性)

- (1) 当社は、監査役を補助する使用人の採用・選定・異動等の人事に関する事項については、事前に常勤監査役または監査役会の同意を得ることとし、その人事考課は常勤監査役が行う。
- (2) 当社は、当該使用人についての懲戒手続きを開始する場合には、常勤監査役または監査役会の同意を得る。

8. 取締役及び使用人が監査役に報告をするための体制その他の監査役への報告に関する事項

(監査役への報告体制)

- (1) 当社グループの役職員は、当社グループの業務または業績に重大な影響を与える事実、法令違反その他のコンプライアンス上の問題を発見・認識した場合、直ちに当社の監査役または監査役会に対して報告を行う。
- (2) グループ経営監査部、グループコンプライアンス部等は、当社グループにおける内部監査、コンプライアンス、リスク管理等の状況等を、定期的に当社監査役に報告する。
- (3) 監査役は、取締役会及びその他経営に関する重要な会議に出席し、自由に意見を述べることができる。
- (4) 当社は、当社グループの内部通報制度の所管部署をグループコンプライアンス部と定める。所管部は、当社グループの役職員からの内部通報の状況について、監査役に定期的または随時報告する。
- (5) 当社は、監査役へ報告を行った当社グループの役職員及び内部通報制度の利用者に対し、当該報告を行ったことを理由として不利な取扱いを行いまたは報復的言動を行うことを一切禁止し、その旨を当社グループの役職員に周知徹底する。

9. その他監査役がその職務を補助する使用人の取締役からの独立性に関する事項 (監査役監査実効性確保体制)

- (1) 当社は、監査役がその職務を補助する使用人の取締役からの独立性を確保するため、以下の体制を整備する。
 - (ア) 代表取締役社長は、監査役会及び常勤監査役の求めに応じて監査役と定期的な会合を持ち、対処すべき課題や監査上の重要課題について意見を交換する。また、社外取締役も定期的に監査役会に出席して意見交換を行い、意思疎通を図る。
 - (イ) グループ経営監査部は、監査役に内部監査の実施状況を報告するとともに意見交換を行うなど緊密な連携をとり、実効的な監査業務の遂行に資する。
 - (ウ) 当社グループの役職員は、監査役の業務の執行に関する事項について、監査役から報告並びに関係資料の提出を求められたときは、迅速かつ誠実に対応するものとする。
- (2) 当社は、監査役が職務の執行のために合理的な費用の支払いを求めたときはこれに応じる。
- (ア) 当社は、監査役がその職務の執行について、会社法第388条に基づく費用の前払い等の請求をしたときは、速やかに当該費用または債務を処理する。
- (イ) 当社は、監査役が職務の執行に必要と認める費用について、あらかじめ一定額の予算を設ける。但し、緊急または臨時に支出した費用については、事後、監査役の請求に基づき処理する。

10. 反社会的勢力排除に向けた体制

- (1) 当社は、反社会的勢力との一切の関係を遮断し、不当要求に対しては法的な対応を行うとともに外部専門機関とも連携し組織として対応する。
- (2) 当社は、取引先が反社会的勢力であること、若しくは反社会的勢力と取引関係にあることが判明した場合、または取引先に暴力的、脅迫的な反社会的言動があった場合は、直ちに取引・契約を解除する。
- (3) 反社会的勢力からの要求についての対応部署をグループ法務部と定め、外部機関からの情報収集を積極的に行い、反社会的勢力の排除に努める。

11. 財務報告に係る内部統制のための体制

- (1) 当社は、内部統制報告制度に従って「財務報告に係る内部統制規則」を整備し、教育・指導、運用評価を行い、当社グループの財務報告の正確性・信頼性確保に取り組む。

2. 反社会的勢力排除に向けた基本的な考え方及びその整備状況

当社は反社会的勢力との一切の関係を遮断し、不当要求に対しては法的な対応を行うとともに、外部専門機関とも連携し組織として対応いたします。その基本的な考え方については内部統制システム「10. 反社会的勢力排除に向けた体制」に記載しております。

その他

1. 買収防衛策の導入の有無

買収防衛策の導入の有無

なし

該当項目に関する補足説明

特にございませんが、状況を鑑み、検討してまいります。

2. その他コーポレート・ガバナンス体制等に関する事項 更新

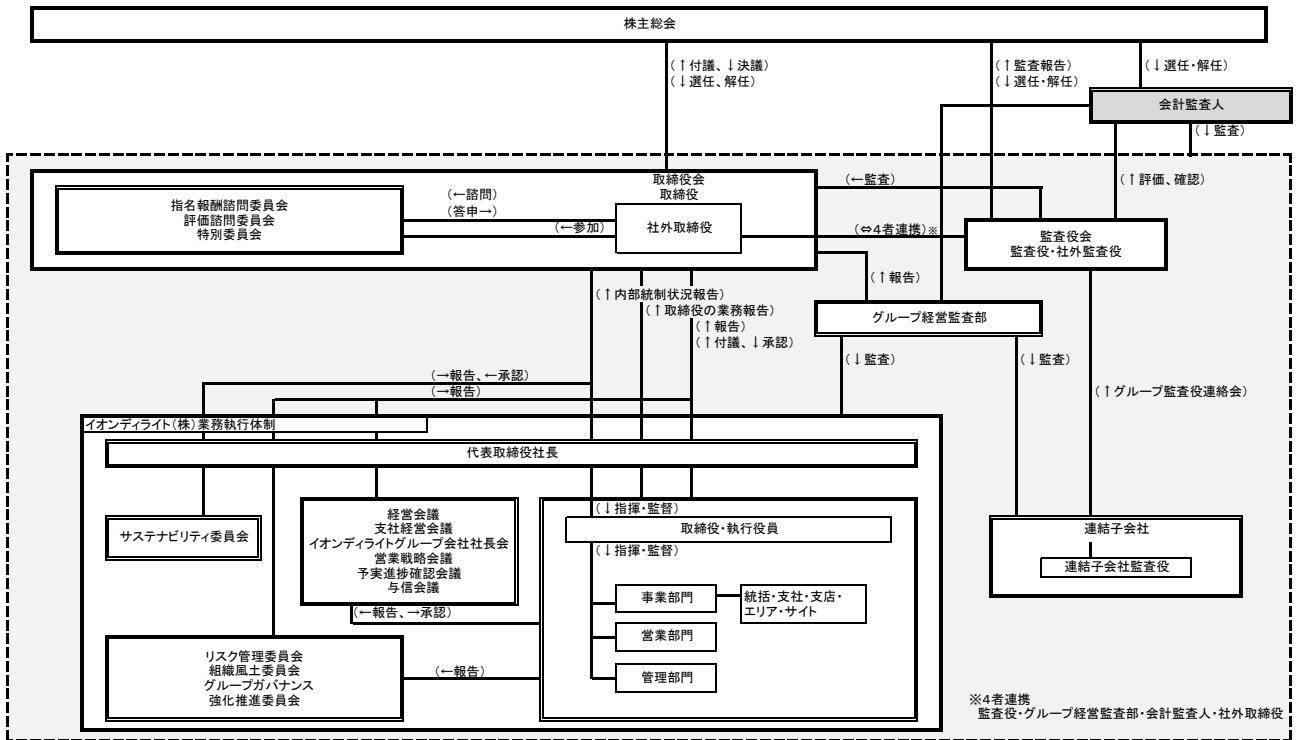
1. 適時開示に関する基本方針

当社ガイドライン第11条「情報開示と透明性」において記載しています。

2. 会社情報の適時開示に係る社内体制

重要な経営情報(決定事実、発生事実、決算情報等)については、取締役会に付議・報告を行った上で、情報取扱責任者の指示のもと、広報・IRを担当する社長室兼ESG推進室広報・IRグループよりTDnetを使い適時開示をしています。

■コーポレート・ガバナンス体制 模式図



■適時開示体制 模式図

