

当社のコーポレート・ガバナンスの状況は以下のとおりです。

コーポレート・ガバナンスに関する基本的な考え方及び資本構成、企業属性その他の基本情報

1. 基本的な考え方

当社は、「なくてはならぬ人となれ、なくてはならぬ企業であれ」を企業理念に掲げ、「Play fashion!」のミッションの下、ファッションによって、人々の心を豊かにし、幸せにするという使命を果たしてまいります。お客様のニーズや環境の変化に柔軟に対応し、多様な価値観を持つ世界中の人々の豊かな生き方に貢献するために、意思決定を迅速にできる優れたコーポレートガバナンスの実現を目指します。

【コーポレートガバナンス・コードの各原則を実施しない理由】更新

【補充原則4-1-3】

当社では、代表取締役等の後継者計画を重要な経営課題の一つとして認識しております。取締役会の諮問機関である指名・報酬諮問委員会等や、取締役会と同日に開催されるフリーディスカッションなどの場において、平時及び緊急時の後継者計画について議論を重ねた結果、2020年に代表取締役の選定・解職プロセスの整備が完了しました。また、代表取締役等の後継者計画についても議論を行い、2022年5月に代表取締役を新たに1名選定しております。今後も継続して検討を行うとともに、後継者の育成についても適切に監督を行ってまいります。

【補充原則4-3-2】

代表取締役の選定及び解職は、会社における最も重要な戦略的意思決定であることを踏まえ、代表取締役の選定・解職プロセスに従い、指名・報酬諮問委員会において検討、審議の上、取締役会にて決定致します。十分な時間と資源をかけて代表取締役の選定を行うよう、引き続き、後継者計画を整備してまいります。

【補充原則4-8-1】

当社では、73期より、年に一度、独立社外役員のみディスカッションを開催することとし、2023年1月に初回の開催をいたしました。今後、独立社外役員の意向を適宜確認し、適時に開催してまいります。

【補充原則4-8-2】

当社は、筆頭独立社外取締役を定めません。各社外取締役は、それぞれ豊富な経験・幅広い見識を有した方であり、個々の立場で自由に意見されることが、取締役会における積極的な議論・意見交換に繋がると考えられることから、現時点において筆頭独立社外取締役を定める必要はないと考えております。

【コーポレートガバナンス・コードの各原則に基づく開示】更新

【原則1-4 政策保有株式】

1. 基本方針

当社は、事業上の長期的な関係の維持・強化に繋がり、当社の企業価値の向上に資すると判断する場合には、上場株式を保有致します。株式の保有にあたっては、毎年、取締役会において、当該政策保有に関する方針に基づき、保有株式についてリターンとリスクなどを踏まえた中長期的な経済合理性や将来の見通しを検証し、保有要否の確認を行います。また、検証の結果、保有の合理性が認められなくなったと判断される銘柄については売却を行い、縮減を進めており、73期(2023年2月期)末時点の関係会社株式を除く保有株式は1銘柄のみとなっております。

2. 議決権行使方針

株式保有先企業との関係などを踏まえた上で、当社の中長期的な株主利益の向上と、当該企業の企業価値向上の観点から、議案の内容を確認し、コーポレートガバナンス体制の強化に繋がるか、株主価値の向上に資するか、当社と利益が相反するおそれがないか等を総合的に勘案し、議決権の行使を行います。

3. 政策保有株主から売却の意向を示された場合の方針

当社の株式を政策保有株式として保有している会社から売却の意向が示された場合、取引の縮減を示唆するなどの売却を妨げる事は行わず、適切に対応を行います。

【原則1-7 関連当事者間の取引】

当社が、取締役または主要株主等と競業取引または利益相反取引を行う場合には、当社及び株主の共同の利益を害することのないよう、法令及び取締役会規程の定めに従い、取締役会の承認を得ることとし、当該取引を実施した場合には、取締役会に重要な事実を適切に報告するものとします。

また、監査役は、監査役監査基準の定めに基づき、当該取引において取締役の義務に違反する事実がないかを監視することとします。

【補充原則2-4-1】

当社は、サステナビリティに関する重点テーマのひとつに「人を輝かせる」を掲げ、年齢や性別、国籍、障がいの有無、性的指向などに関わらず、多様な個性を尊重し、認め合うことを重視しております。多様化するお客様のニーズを的確に捉え、新たな価値を生み出し、商品開発・サービス品質の向上に繋げるためには、今以上に組織の多様性を高めていくことが重要だと考えています。また、当社は経営課題のひとつに組織の多様化を掲げ、従業員がそれぞれの能力を十分に発揮できるよう、働き方改革の推進や社内制度の拡充を通じて環境や仕組みを整えるほか、従業員のキャリアをバックアップする取り組みを推進しております。

特に、正社員の75%を占める女性の活躍推進を当社のダイバーシティ経営における重点課題として捉え、経営トップのコミットメントのもと、具体的な目標及びロードマップを策定し、取り組みを行っています。

管理職の女性比率	目標 2025年までに45.0%以上	実績 33.8% (2023年2月末現在)
上級管理職(部長職相当以上)の女性比率	目標 2025年までに30.0%以上	実績 17.7% (2023年2月末現在)

なお、管理職への登用においては実力や成果に応じた登用を行っており、国籍や採用時期による区分を設けていないため、現時点では中途採用者及び外国人の管理職登用の目標策定及び開示は行っておりませんが、取締役、執行役員、本部長、部室長等の重要なポジションで多数の中途採用者が活躍しております。また、複数の外国人社員が管理職に就いているほか、海外現地法人では、現法長をはじめ多数の重要ポストに現地採用者が就いております。当社グループの経営メンバーを含む中核人材は、中途採用者や外国人を含めた様々な者で構成され、多様な視点による積極的な議論と、それに基づく意思決定を実現しております。

ダイバーシティに関する実績は、厚生労働省の女性の活躍推進企業データベース(<https://positive-ryouritsu.mhlw.go.jp/positivedb/detail?id=7193>)の中で開示しております。主な取り組みについては、本報告書「株主その他の利害関係者に関する施策の実施状況」3.ステークホルダーの立場の尊重に係る取組み状況」をご確認ください。また、サステナビリティに関する当社のその他の取り組みに関しては、当社コーポレートサイト(<https://www.adastria.co.jp/sustainability/>)及び統合報告書(<https://www.adastria.co.jp/sustainability/reports/>)にて情報開示を行っております。

【原則2-6 企業年金のアセットオーナーとしての機能発揮】

当社は、企業年金基金制度を設けていないため、企業年金の積立金の運用を行っておりません。

【原則3-1 情報開示の充実】

(1) 会社の目指すところ(経営理念等)や経営戦略、経営計画

企業理念、ミッション、ビジョン、バリュー、成長戦略などを、当社コーポレートサイト、決算説明会資料、年次報告書等にて開示しているほか、2022年には統合報告書(<https://www.adastria.co.jp/sustainability/reports/>)を発行し、開示の充実を図っております。

(2) 本コードのそれぞれの原則を踏まえた、コーポレートガバナンスに関する基本的な考え方と基本方針

「コーポレートガバナンス・ガイドライン」を、当社コーポレートサイトにて開示しております。

(3) 取締役会が経営陣幹部・取締役の報酬を決定するに当たっての方針と手続

当社の取締役会が報酬を決定するに当たっての方針と手続は以下のとおりです。

方針

- ・短期及び中長期の業績との連動並びに企業価値創造の対価としての報酬体系とする。
- ・優秀な経営人材を確保し、持続的な発展に資する報酬内容とする。
- ・報酬水準は、同業他社、他業種同規模他社や経済・社会情勢等を踏まえた上での適正性を重視した報酬内容とする。

手続

- ・取締役会の諮問機関として任意の委員会である指名・報酬諮問委員会を設置し、報酬決定の公平性、妥当性、透明性を確保する。
- ・取締役報酬の総枠については株主総会で決議し、個別支給額については基本報酬、業績連動報酬及び業績連動型株式報酬を基本的枠組みとして、指名・報酬諮問委員会による審議の後、取締役会にて決議する。

(4) 取締役会が経営陣幹部の選解任と取締役・監査役候補の指名を行うに当たっての方針と手続

当社の取締役会が取締役候補者を決定するに当たっての方針と手続、及び取締役を解任するに当たっての方針と手続は以下のとおりです。

方針

- ・取締役は、当社の各事業に精通し深い知見を備える者、グローバル企業での幅広い経験や海外での業務経験等の国際的な経験を有する者、企業経営者として豊富な見識を有する者等、専門知識や経験等のバックグラウンドが異なる多様な取締役を選任する。
- ・社外取締役を複数名選任することで、経営から独立した社外人材の視点を取り入れ監督機能を強化し、透明性の高い経営を実現する。
- ・社外取締役は、当社グループと重大な利害関係がなく、独立性を保つことが出来る人材を選任する。
- ・職務執行の資質が欠くなど、解任すべき事情が生じた場合には、総合的に判断した上で解任する。

手続

- ・取締役候補者は、代表取締役が候補者の原案を提出し、指名・報酬諮問委員会による審議の後、取締役会にて決定する。
- ・取締役の解任については、指名・報酬諮問委員会での審議の上、取締役会において決議し、株主総会に付議する。

当社の取締役会が監査役候補者を決定するに当たっての方針と手続は以下のとおりです。

方針

- ・監査役は、監査役としての適格性、独立性を備え、任期完遂できる人材を選任する。

手続

- ・監査役候補者は、代表取締役が候補者の原案を提出し、監査役会の同意を得た上で、取締役会にて決定する。

(5) 取締役会が上記(4)を踏まえて経営陣幹部の選解任と取締役・監査役候補の指名を行う際の、個々の選解任・指名についての説明

取締役及び監査役候補の指名の際は、個々の選任・指名理由を株主総会招集通知参考書類で開示しております。

なお、経営陣幹部の解任については、解任が行われていないため開示しておりません。

【補充原則3-1-3】

当社はサステナビリティポリシーに「ファッションのワクワクを、未来まで。」を掲げ、社会課題と事業との関連性を考慮した重点テーマ「環境を守る」「人を輝かせる」「地域と成長する」に沿って、目指すべきビジョンと取り組むべき課題を設定しています。

環境面においてはカーボンニュートラルの実現を目指し、サプライチェーンにおけるCO2排出量の把握をGHGプロトコルに則って進めておりま

す。また、CO2排出量削減の具体的な手段として、店舗照明のLEDへの切り替え、物流センターでの太陽光発電の導入、輸送計画の最適化及び配送業者との連携等のハード面とともに、環境負荷が少ない素材の開発や使用、ショッピングバッグの削減、衣料品在庫の焼却処分ゼロの継続や衣料品常時回収店舗の拡大などソフト面での取り組みについても拡充を図っております。また、店舗及び東京本部のエネルギー使用量とCO2排出量については、統合報告書 (<https://www.adastria.co.jp/sustainability/reports/>) において開示しております。

当社グループは気候関連財務情報開示タスクフォース(TCFD)に賛同することを2022年9月に表明しました。TCFDガイドラインに基づき、気候変動が影響を及ぼすと想定される当社グループバリューチェーン全体のリスク・機会を把握し、適切な情報開示に努めてまいります。なお、気候変動は不確実性が高いため、今後も定期的な情報更新を図ってまいります。さらに、取締役会での非財務領域での戦略推進をより一層強化することを目的に、2023年3月1日よりサステナビリティ委員会を設置いたしました。サステナビリティ委員会では、気候変動をはじめとする当社グループのサステナビリティ方針や中長期の目標策定、特定したマテリアリティに対する進捗管理を行っており、定期的に取締役会または執行会議へ報告・提言を行うことで、グループにおける推進体制をさらに強化、持続的に企業価値を高めてまいります。

このほか、サステナブルなファッション産業への移行の推進を目的に、日本国内の繊維企業、小売、リサイクラーとともに、ジャパンサステナブルファッションアライアンス(JSFA)の創設に加わりました。JSFAの目標でもある「カーボンニュートラル」及び「ファッションロス・ゼロ」の実現に向け、個社だけでは解決が難しい課題について、業界・行政と連携してファッション産業のサステナビリティを推進していきけるよう協議を続けております。

サステナビリティに関する当社のその他の取り組みに関しては、当社コーポレートサイト (<https://www.adastria.co.jp/sustainability/>) 及び統合報告書 (<https://www.adastria.co.jp/sustainability/reports/>) にて情報開示を行っておりますので、ご確認ください。

【補充原則4-1-1】

当社は、取締役会にて決議する事項を「取締役会規程」において定めており、定款及び法令に定めるもののほか、当社の経営の基本方針や重要事項等を決定しております。また、当社は、全ての社内取締役、常勤監査役及び社外監査役等が出席する執行会議において、「取締役会規程」により取締役会にて決議すべきこととされている事項以外の重要事項等に関する意思決定及びその執行を行っております。なお、執行会議において意思決定された事項またその執行の状況については、必要に応じて取締役会に報告を行っております。

【原則4-9 独立社外取締役の独立性判断基準及び資質】

当社は、社外取締役の独立性基準を制定し、「コーポレートガバナンス・ガイドライン」にて開示しております。

【補充原則4-10-1】

当社は、取締役会の諮問機関として任意の委員会である指名・報酬諮問委員会を設置し、取締役の指名・報酬決定の公平性、妥当性、透明性を確保しております。指名・報酬諮問委員会は、社外取締役を委員長とし、社外取締役5名及び社内取締役2名で構成されており、社外取締役を主な構成員とすることで独立性・客観性を担保しております。

同委員会は、当社の取締役、代表取締役及び役付取締役の選解任、代表取締役の後継者育成の方針・手続並びに取締役の報酬の公正性、妥当性、透明性を向上させることを目的とし、これらの事項について審議を行い、その結果を取締役に答申しております。

【補充原則4-11-1】

当社では、社内取締役5名、社外取締役5名、社内監査役(常勤)1名、社外監査役3名を選任しております。また、取締役・監査役14名中、女性の取締役を1名、女性の監査役を2名選任しております。

当社の取締役会は、当社の各事業に精通し深い知見を備える者、グローバル企業での幅広い経験や海外での業務経験等の国際的な経験を有する者、企業経営者として豊富な見識を有する者等、専門知識や経験等のバックグラウンドが異なる多様な取締役で構成することとしております。また、40代から70代までの幅広い世代で構成しております。

監査役には金融機関出身者2名、公認会計士1名、弁護士1名を選任しており、財務・会計・法務に関する十分な知識を有しております。

このように、取締役会全体として適切なバランス・多様性が確保されていると考えておりますが、今後もジェンダーや国際性の面を含めた多様性の確保、向上に努めてまいります。

各取締役及び監査役が有する知識・経験・能力等については、スキル・マトリックスを作成し、第73回定時株主総会参考書類及び本報告書17ページに掲載しております。

【補充原則4-11-2】

当社の取締役及び監査役の重要な兼任の状況は、本報告書、有価証券報告書及び株主総会招集通知において毎年開示を行っております。

【補充原則4-11-3】

当社は、取締役会の現状の課題を抽出し更なる機能向上を図ることを目的に、全取締役及び監査役を対象に匿名方式のアンケートによる取締役会の実効性に関する自己評価を行い、全対象者から回答を得た上で、取締役会にて分析・評価を行っております。2020年2月期からは、評価結果に関する客観性・透明性の担保及び他社情報や外部の知見の活用を目的として、アンケートの設問の見直し及び結果の集計・分析を外部機関に委託して実施しております。

取締役会が適切なバランス・多様性を備えた構成であること、独立社外役員をはじめとするメンバーが闊達に議論する風土が醸成されていること等から、当社取締役会による意思決定及び業務執行の監督の実効性は、引き続き十分に確保されていると評価しております。前年度の課題のうち、「株主との対話を促進する体制構築と意見共有」については、スコアの改善が見られました。一方、新たに「ダイバーシティにかかる課題」、「役員等の指名・報酬」等が課題として抽出されました。

「ダイバーシティにかかる課題」については、本報告書12ページ「株主その他の利害関係者に関する施策の実施状況 - 3. ステークホルダーの立場の尊重に係る取組み状況」にも記載しておりますとおり、女性活躍推進に向けた様々な活動を進めた結果、政府目標である女性管理職比率30%以上は既に達成しておりますが、経営に多様な視点の意見を取り入れるために上級管理職(部長職相当以上)の女性比率30%以上という目標を独自に設定しており、当該目標の達成に更なる努力が必要であると認識しております。また、「役員等の指名・報酬」については、社外取締役が委員の過半を占める指名・報酬諮問委員会において、既に策定しているCEOの後継者計画等について更なる深化を図るべきと認識しております。

これらについて、特に具体的に検討を進め、74期(2024年2月期)も取締役会の実効性向上に取り組んでまいります。

【補充原則4-14-2】

当社では、取締役及び監査役がその役割・責務を適切に果たすために必要なトレーニング及び情報提供を下記の方針に基づき適宜実施してまいります。

トレーニング方針

・取締役・監査役(社外を含む)は、様々な課題に対し適切な経営判断等を行うため、経営を取り巻く環境、当社業務に関連する法令等の内容、当社の状況・課題等に関して、適宜情報の収集や知識の習得に努める。外部セミナー参加等、研鑽についての費用は所定の手続きを経て会社が負担する。

・新任取締役・監査役(社外を含む)に対しては、当社の経営戦略、財務状態その他重要な事項に関する知識取得の機会を設ける。

【原則5-1 株主との建設的な対話に関する方針】

当社は、株主との対話を通じて、当社の経営戦略等に対する理解を得るとともに、対話を通じて得た株主の関心・意見・懸念を経営に反映させるよう努めております。株主との対話にあたっては、経営企画室が中心となり、対話を補助する経理・総務法務等の各管理系部門及び営業部門と日常的に情報連携の機会を設け、対話の充実を図っております。

株主・投資家からの電話取材やスモールミーティング等のIR取材を積極的に受け付けるとともに、アナリスト・機関投資家向けに、年4回の決算説明会を実施しております。また、個人株主向けに、第2四半期決算発表後の休日に経営報告会を実施しております。なお、決算説明会、経営報告会では、代表取締役をはじめとした取締役が決算内容及び業績見通し、経営戦略等の説明を行っております。また、当社の企業価値について株主の皆様により深くご理解いただけるよう、非財務情報を含めた情報開示を目的として統合報告書(<https://www.adastria.co.jp/sustainability/reports/>)を発行しております。

対話の場において主要株主や投資家から寄せられた意見・懸念については、取締役会及び執行会議へ報告を行い、取締役や監査役、経営陣との情報共有を図っております。

情報開示にあたっては、公平かつ迅速に情報を開示するよう努めております。また、株主との対話においては、未公開の重要な内部の情報が外部へ漏洩することのないよう、「インサイダー情報管理規程」に則り情報管理の徹底を図っております。

当社は、「コーポレートガバナンス・ガイドライン」の中で「株主との建設的な対話に関する基本方針」を定めており、当社コーポレートサイトにおいて開示しております。

【資本コストや株価を意識した経営の実現に向けた対応】

当社では、企業価値の向上を図るべく、取締役会で決議した2026年2月期を最終年度とする中期経営計画の中で、連結売上高2,800億円、営業利益率8%を目標としているほか、資本効率の改善を掲げROE目標を15%以上と設定しております。これに加え、連結配当性向30%を配当の基本方針として定めるとともに、2024年2月期の年間配当金額として予定する1株あたり65円を同計画期間における下限額として設定しました。中期経営計画に沿って売上・利益成長を実現することで、これを上回る配当の実現を目指してまいります。中期経営計画の進捗状況に関する詳細は、2023年2月期通期決算説明会資料(<https://www.adastria.co.jp/ir/library/presentation/>) 36ページに掲載しておりますのでご確認ください。

2. 資本構成

外国人株式保有比率 更新

10%以上20%未満

【大株主の状況】 更新

氏名又は名称	所有株式数(株)	割合(%)
株式会社フクソウ	17,132,486	37.53
日本マスタートラスト信託銀行株式会社(信託口)	3,998,300	8.76
豊島株式会社	2,000,000	4.38
株式会社日本カストディ銀行(信託口)	1,467,900	3.22
福田 三千男	1,059,040	2.32
JP MORGAN SECURITIES PLC FOR AND ON BEHALF OF ITS CLIENT ASSETS-SETT ACCT	688,800	1.51
アダストリア従業員持株会	657,613	1.44
SMBC日興証券株式会社	506,200	1.11
三菱UFJモルガン・スタンレー証券株式会社	443,688	0.97
モルガン・スタンレーMUFG証券会社	440,551	0.97

支配株主(親会社を除く)の有無

親会社の有無

なし

補足説明

3. 企業属性

上場取引所及び市場区分

東京 プライム

決算期	2月
業種	小売業
直前事業年度末における(連結)従業員数	1000人以上
直前事業年度における(連結)売上高	1000億円以上1兆円未満
直前事業年度末における連結子会社数	10社以上50社未満

4. 支配株主との取引等を行う際における少数株主の保護の方策に関する指針

5. その他コーポレート・ガバナンスに重要な影響を与えうる特別な事情 更新

(1) グループ経営に関する考え方及び方針

当社は、子会社に当社グループのミッション、ビジョン、バリュー並びに経営計画等を共有するとともに、子会社の風土や文化を尊重し、スピード感ある意思決定を実現します。また、上場子会社においては、少数株主との利益相反の可能性が懸念されることから、当該上場子会社の経営の独立性を尊重しております。

(2) 上場子会社を有する意義

当社は、名古屋証券取引所ネクスト市場上場の株式会社ゼットンとの間で、2021年12月14日付で資本業務提携契約を締結し、第三者割当増資の引受及び公開買付けにより、2022年2月16日付で同社を連結子会社としております。2023年2月28日現在、当社は同社の発行済株式総数の51.0%を保有しております。

同社は主に飲食店の経営を行っており、飲食事業を牽引するグループ会社として、グループ全体の収益拡大と事業の価値向上への貢献が期待されていることから、当社が同社を子会社として保有する意義は大きいと考えております。

当社は、同社の自律的かつ機動的な意思決定の確保や、従業員のモチベーション維持・向上、社会的信用度や認知度の向上による取引先の拡大や優秀な人材の確保等、同社の経営の自主性、独立性を保持した上で上場を維持することが、同社及び当社グループ双方の企業価値向上の観点からも望ましいと考えております。

(3) 上場子会社のガバナンス体制の実効性確保に関する方策

同社のガバナンス体制の構築及び運用については、当社が独立社外取締役の選任等を通じて主体的に対応しております。

なお、経営情報及びノウハウの共有等を目的として、当社取締役2名が同社の取締役を兼職しております。また、当社の事前承認または報告を求める事項を定めることでガバナンス体制の実効性を確保するとともに、四半期毎に開催されるグループ会社報告会において、状況や課題を共有し、同社の企業価値向上に向けた助言を行います。

経営上の意思決定、執行及び監督に係る経営管理組織その他のコーポレート・ガバナンス体制の状況

1. 機関構成・組織運営等に係る事項

組織形態	監査役設置会社
------	---------

【取締役関係】

定款上の取締役の員数	12名
定款上の取締役の任期	1年
取締役会の議長	会長(社長を兼任している場合を除く)
取締役の人数	10名
社外取締役の選任状況	選任している
社外取締役の人数	5名
社外取締役のうち独立役員に指定されている人数	5名

会社との関係(1)

氏名	属性	会社との関係()										
		a	b	c	d	e	f	g	h	i	j	k
阿久津 聡	学者											
堀江 裕美	他の会社出身者											
水留 浩一	他の会社出身者											
松岡 竜大	他の会社出身者											
西山 和良	他の会社出身者											

会社との関係についての選択項目

本人が各項目に「現在・最近」において該当している場合は「 」、 「過去」に該当している場合は「 」

近親者が各項目に「現在・最近」において該当している場合は「 」、 「過去」に該当している場合は「 」

- a 上場会社又はその子会社の業務執行者
- b 上場会社の親会社の業務執行者又は非業務執行取締役
- c 上場会社の兄弟会社の業務執行者
- d 上場会社を主要な取引先とする者又はその業務執行者
- e 上場会社の主要な取引先又はその業務執行者
- f 上場会社から役員報酬以外に多額の金銭その他の財産を得ているコンサルタント、会計専門家、法律専門家
- g 上場会社の主要株主(当該主要株主が法人である場合には、当該法人の業務執行者)
- h 上場会社の取引先(d、e及びfのいずれにも該当しないもの)の業務執行者(本人のみ)
- i 社外役員との相互就任の関係にある先の業務執行者(本人のみ)
- j 上場会社が寄付を行っている先の業務執行者(本人のみ)
- k その他

会社との関係(2) 更新

氏名	独立役員	適合項目に関する補足説明	選任の理由
阿久津 聡		一橋大学大学院経営管理研究科教授 株式会社ヤクルト本社社外取締役	マーケティングの専門家として数多くの実績を有しておられ、当社のマーケティングビジネス全般に有益な助言等をいただき、事業展開戦略を中心に当社の経営に活かすことができることから、適任であると判断したため。 また、証券取引所が定める独立性の要件を満たし、一般株主と利益相反が生じるおそれがないため。
堀江 裕美		Haruka株式会社代表取締役 カンロ株式会社社外取締役	大手企業(小売業・飲食業)の広報・マーケティング部門の責任者として数多くの実績を有しておられ、当社の経営に活かすことができることから、適任であると判断したため。 また、証券取引所が定める独立性の要件を満たし、一般株主と利益相反が生じるおそれがないため。
水留 浩一		株式会社FOOD & LIFE COMPANIES代表取締役社長CEO	グローバル・コンサルティングファームにおける企業変革の経験に加え、各種企業の経営者を歴任する中で培ってきた豊富な経験や見識を有しておられ、当社の経営に活かすことができることから、適任であると判断したため。 また、証券取引所が定める独立性の要件を満たし、一般株主と利益相反が生じるおそれがないため。
松岡 竜大		株式会社ライズ・コンサルティング・グループ常務執行役員	大手企業(ITコンサルティング業)において、IT・デジタルの専門性を軸としたサービス統括責任者及び情報セキュリティ部門の責任者として数多くの実績を有しておられ、当社の経営に活かすことができることから、適任であると判断したため。 また、証券取引所が定める独立性の要件を満たし、一般株主と利益相反が生じるおそれがないため。

西山 和良	SREホールディングス株式会社 代表取締役 社長 兼 CEO	大手企業(IT業・不動産業)の創業者・経営者として培ってきた経験や見識を有しておられ、新規事業を中心に当社の経営に活かすことができることから、適任であると判断したため。 また、証券取引所が定める独立性の要件を満たし、一般株主と利益相反が生じるおそれがないため。
-------	--------------------------------	---

指名委員会又は報酬委員会に相当する任意の委員会の有無

あり

任意の委員会の設置状況、委員構成、委員長(議長)の属性

	委員会の名称	全委員(名)	常勤委員(名)	社内取締役(名)	社外取締役(名)	社外有識者(名)	その他(名)	委員長(議長)
指名委員会に相当する任意の委員会	指名・報酬諮問委員会	7	0	2	5	0	0	社外取締役
報酬委員会に相当する任意の委員会	指名・報酬諮問委員会	7	0	2	5	0	0	社外取締役

補足説明 更新

当社では、取締役の選解任及び報酬の公平性、妥当性、透明性を向上させることを目的として、指名・報酬諮問委員会を設置しております。社外取締役を委員長とし、社外取締役を主な構成員とする同委員会は、取締役会の諮問機関として、取締役候補者の選任、取締役報酬の制度設計や報酬額等について審議、答申を行っております。

73期(2023年2月期)における指名・報酬諮問委員会の活動状況は次のとおりです。

<開催回数>

6回

<出席状況(平均出席率)>

100%

<主な検討事項>

取締役候補者の選任、取締役の報酬等に関する審議の他、重点テーマとして、業績連動型株式報酬制度の改定について議論を行いました。

【監査役関係】

監査役会の設置の有無	設置している
定款上の監査役の数	5名
監査役の数	4名

監査役、会計監査人、内部監査部門の連携状況

・監査役と会計監査人との連携状況

監査役(会)と会計監査人とは毎期次のとおり定期的会合を行っております。

期初: 当期会計監査計画の協議と会計監査計画書による確認

期中: 第1四半期、第2四半期及び第3四半期においてレビュー報告の受領

期末: 期末決算に係る会計監査人からの監査報告書の受領と質疑応答及び監査役会の監査報告書の呈示

上記のほか、必要に応じて、随時意見交換を行っております。

・監査役と内部監査部門の連携状況

期初に内部監査部の当期監査方針と監査計画について打合せを行っております。

内部監査部が本部の各部門に対して監査面談する際には、監査役も同席し質疑応答に参加しております。

各店舗の監査は内部監査部が行い、監査役はその監査調査書を閲覧し、必要に応じて意見を述べております。

監査役は内部監査部報告会に出席し、内部統制の進捗状況について報告を受け、必要に応じて改善策についての提言を行っております。

監査役と内部監査部は、お互いの活動状況の把握や情報・意見の交換が容易に行える環境にあります。

社外監査役の選任状況	選任している
社外監査役の人数	3名
社外監査役のうち独立役員に指定されている人数	3名

会社との関係(1) 更新

氏名	属性	会社との関係()												
		a	b	c	d	e	f	g	h	i	j	k	l	m
海老原 和彦	他の会社の出身者													
葉山 良子	公認会計士													
茂木 香子	弁護士													

会社との関係についての選択項目

本人が各項目に「現在・最近」において該当している場合は「」、「過去」に該当している場合は「」

近親者が各項目に「現在・最近」において該当している場合は「」、「過去」に該当している場合は「」

- a 上場会社又はその子会社の業務執行者
- b 上場会社又はその子会社の非業務執行取締役又は会計参与
- c 上場会社の親会社の業務執行者又は非業務執行取締役
- d 上場会社の親会社の監査役
- e 上場会社の兄弟会社の業務執行者
- f 上場会社を主要な取引先とする者又はその業務執行者
- g 上場会社の主要な取引先又はその業務執行者
- h 上場会社から役員報酬以外に多額の金銭その他の財産を得ているコンサルタント、会計専門家、法律専門家
- i 上場会社の主要株主(当該主要株主が法人である場合には、当該法人の業務執行者)
- j 上場会社の取引先(f、g及びhのいずれにも該当しないもの)の業務執行者(本人のみ)
- k 社外役員の相互就任の関係にある先の業務執行者(本人のみ)
- l 上場会社が寄付を行っている先の業務執行者(本人のみ)
- m その他

会社との関係(2) 更新

氏名	独立役員	適合項目に関する補足説明	選任の理由
海老原 和彦			投資銀行業務を行う会社における豊富な経験と専門的な知見を当社の監査に反映していただくため。 また、証券取引所が定める独立性の要件を満たし、一般株主と利益相反が生じるおそれがないため。
葉山 良子		葉山良子公認会計士事務所代表 スギホールディングス株式会社社外取締役 株式会社ゼンショーホールディングス社外取締役	これまで社外役員になること以外の方法で会社の経営に関与された経験はないが、公認会計士としての専門的知見並びに監査法人での監査に関する豊富な経験及び見識を当社の監査に反映していただくため。 また、証券取引所が定める独立性の要件を満たし、一般株主と利益相反が生じるおそれがないため。
茂木 香子		サウスゲイト法律事務所・外国法共同事業	会社の経営に関与された経験はないが、弁護士としての専門的知見並びに企業法務に係る豊富な経験及び見識を当社の監査に反映していただくため。 また、証券取引所が定める独立性の要件を満たし、一般株主と利益相反が生じるおそれがないため。

【独立役員関係】

独立役員の数	8名
--------	----

その他独立役員に関する事項

当社は、独立役員の資格を充たす社外役員を全て独立役員に指定しております。

【インセンティブ関係】

取締役へのインセンティブ付与に関する
施策の実施状況

業績連動報酬制度の導入、その他

該当項目に関する補足説明 更新

当社は、取締役(社外取締役を除く。以下同じ)に対し、業績連動報酬として、当該事業年度の事業計画の達成度に応じた額を支給いたします。また、当社は、取締役に対し、業績連動型株式報酬として、各評価事業年度の個人別の基準額及び業績目標の達成度に応じた額に相当する数の当社株式を交付いたします。詳細は、第73期有価証券報告書54ページに掲載しております。

ストックオプションの付与対象者

該当項目に関する補足説明

【取締役報酬関係】

(個別の取締役報酬の)開示状況

一部のものだけ個別開示

該当項目に関する補足説明

事業報告に取締役の報酬等の総額及び社外取締役の報酬等の総額を記載しております。また、連結報酬等の総額が1億円以上の者は、有価証券報告書において個別開示を行っております。

報酬の額又はその算定方法の決定方針
の有無

あり

報酬の額又はその算定方法の決定方針の開示内容

取締役及び監査役の報酬については、株主総会で承認された限度額の範囲内で算定しております。各取締役の報酬等については、指名・報酬諮問委員会において、担当する職務、責任、業績等の要素を基準として検討・審議の上、取締役会にて決定しております。

【社外取締役(社外監査役)のサポート体制】

総務法務部、経営企画室等の管理系部門及び内部監査部が、社外取締役及び社外監査役を補佐しております。総務法務部は取締役会付議議案や稟議等の情報を、経営企画室は取締役会後のフリーディスカッションや経営戦略等に関する情報を、財務部は経営成績や資金繰り等の情報を、人事部は指名・報酬諮問委員会に関する情報を、内部監査部は監査業務に関する情報を、それぞれ提供しております。また、専任の監査役スタッフが社外監査役のサポートを行っております。

【代表取締役社長等を退任した者の状況】

元代表取締役社長等である相談役・顧問等の氏名等

氏名	役職・地位	業務内容	勤務形態・条件 (常勤・非常勤、報酬有無等)	社長等退任日	任期

元代表取締役社長等である相談役・顧問等の合計人数 名

その他の事項

制度はありますが、現在は対象者はおりません。

2. 業務執行、監査・監督、指名、報酬決定等の機能に係る事項(現状のコーポレート・ガバナンス体制の概要) 更新

1. 現状の体制の概要

当社では監査役会設置会社を採用し、取締役会及び監査役会を設置しております。

取締役会は、社外取締役5名を含む取締役10名で構成され、代表取締役会長が議長を務め、グループ全体の経営意思決定の最高機関として重要事項を審議・決議しております。社外監査役3名を含む監査役4名は、各々独立した立場で取締役会に出席し、取締役の業務執行における善管注意義務、忠実義務等の履行状況について監査する体制を構築しております。

73期(2023年2月期)における取締役会の活動状況は次のとおりです。

<開催回数>

15回

<出席状況(平均出席率)>

取締役98.7%、監査役95%

<主な検討事項>

会社法、定款及び取締役会規程で定められた事項並びに重要な業務執行に関する事項の他、M&A、新規事業の開始やタイ国への事業進出、成長戦略のアップデート等について議論を行いました。

また、取締役会の諮問機関である任意の委員会として、コーポレートガバナンス委員会、指名・報酬諮問委員会及びコンプライアンス委員会を設置しております。各々の委員会での審議内容は以下のとおりです。

<コーポレートガバナンス委員会>

当社グループのコーポレートガバナンス及び内部統制システムの構築に関する各種事項

<指名・報酬諮問委員会>

取締役、代表取締役、役付取締役の選解任、代表取締役の後継者育成の方針・手続並びに取締役の報酬

<コンプライアンス委員会>

コンプライアンスの徹底を図るための重要方針

加えて、取締役会決議事項以外の重要事項等に関する意思決定及び業務執行に係る迅速な情報共有のため、社内取締役、監査役、執行役員他が参加する執行会議を設置しております。

これらの取組みにより、株主その他のステークホルダーに対し、経営における透明性、健全性及び効率性を約束するコーポレートガバナンス体制を構築しております。

当社では、経営の監督と業務執行の分離を目的として、執行役員制度を導入しております。執行役員は取締役会決議により選任され、任期は1年となっております。本報告書提出日現在、執行役員は10名選任されております。

監査役会は、社内の常勤監査役1名及び社外監査役3名の計4名で構成されております。監査役は、取締役会やコーポレートガバナンス委員会、執行会議等の重要な会議への出席や、重要な決裁書類等の閲覧により、経営の実態を適時把握し、主に取締役の業務執行の適法性について監査を行っております。また、監査役はそれぞれの豊富な経験や見識を活かし、独立した立場から必要な提言を行っております。

内部監査部は、監査方針及び監査計画に基づき、監査役と連携して、当社及び連結子会社における不適正な業務執行の予防、早期発見及び再発防止に向けた社内監査を実施しております。業務執行の適正性の監査及び内部統制システムの有効性評価の結果については、代表取締役及び監査役に報告し、必要に応じて、取締役会、コーポレートガバナンス委員会、コンプライアンス委員会や執行会議での報告・審議を行っております。

なお、連結子会社についても、定期的に往査のうえ、各種資料の閲覧を実施し、適正な業務遂行の監査を実施しております。

2. 責任限定契約の内容の概要

当社は、各社外取締役及び各監査役との間で、会社法第427条第1項及び定款の規定に基づき、同法第425条第1項に定める最低責任限度額を限度として同法第423条第1項の損害賠償責任を限定する契約を締結しております。

3. 現状のコーポレート・ガバナンス体制を選択している理由

当社は、企業体質の強化・経営体制の確立に向けて、組織・制度・決議機関等を整備し、コーポレートガバナンスの充実を図ることが経営上の重要課題と考えております。

社外取締役5名及び社外監査役3名を選任し、取締役会の監督機能や取締役に対する監査機能を強化しております。これにより、株主その他のステークホルダーに対し、経営における透明性、健全性及び効率性を約束できると考え、現在の体制を選択しております。

株主その他の利害関係者に関する施策の実施状況

1. 株主総会の活性化及び議決権行使の円滑化に向けての取組み状況

	補足説明
集中日を回避した株主総会の設定	毎年5月下旬の水曜日または木曜日に開催しており、集中日については、特に意識しておりません。
電磁的方法による議決権の行使	当社は、第57回定時株主総会(2007年)より、電磁的方法による議決権行使を採用しております。
議決権電子行使プラットフォームへの参加その他機関投資家の議決権行使環境向上に向けた取組み	当社は、第57回定時株主総会(2007年)より、株式会社ICJが運営する「議決権行使プラットフォーム」に参加しております。
招集通知(要約)の英文での提供	当社は、第66回定時株主総会(2016年)より、招集通知(要約)の英語版を提供しております。
その他	株主総会招集通知の発送に先立ち、当社コーポレートサイトに招集通知の掲載を行っております。

2. IRに関する活動状況

	補足説明	代表者自身による説明の有無
ディスクロージャーポリシーの作成・公表	基本方針に加え、開示方法、業績予想等に関する留意事項、IR自粛期間につき定めており、当社コーポレートサイトに記載しております。 < URL > https://www.adastria.co.jp/ir/policy/	
個人投資家向けに定期的説明会を開催	株主総会から半年後の11月の休日に個人株主を主な対象とした経営報告会を実施しております。	あり
アナリスト・機関投資家向けに定期的説明会を開催	毎四半期決算発表後に決算説明会を実施している他、個別のミーティングも行ってまいります。	あり
IR資料のホームページ掲載	東京証券取引所開示資料及び有価証券報告書等の掲載を行っている他、決算説明会の模様やその他の会社情報に係る資料についても掲載しております。 < URL > https://www.adastria.co.jp/ir/	
IRに関する部署(担当者)の設置	< IR担当部署 > 経営企画室	

3. ステークホルダーの立場の尊重に係る取組み状況 更新

	補足説明
環境保全活動、CSR活動等の実施	当社はサステナビリティポリシーに「ファッションのワクワクを、未来まで。」を掲げ、社会課題と事業との関連性を考慮した重点テーマ「環境を守る」「人を輝かせる」「地域と成長する」に沿って、目指すべきビジョンと取り組むべき課題を設定しています。また、各マテリアリティに沿った取り組みの具体的な達成目標を掲げ、全従業員が持続可能な企業活動に取り組めるよう進めてまいります。 サステナビリティに関する活動方針や具体的な活動の実施状況、目標の進捗状況については、会社案内、統合報告書(https://www.adastria.co.jp/sustainability/reports/)及び当社コーポレートサイト(https://www.adastria.co.jp/sustainability/)等で情報発信を行っております。

当社は、「なくてはならぬ人となれ なくてはならぬ企業であれ」の企業理念のもと、ファッションで世界中の人々の毎日に「もっと楽しい」選択肢を提供し、豊かな生き方に貢献する企業グループを目指しております。また、コーポレートアイデンティティのバリューのひとつに「多様性の尊重」を掲げ、年齢や性別、国籍、障がいの有無、性的指向などに関わらず、全従業員が互いの違いを受け入れ、多種多様な力を発揮することで成長へと繋げていける組織を目指しています。2025年に向けた成長戦略や、当社の目指す姿を実現し、社会にとって「なくてはならぬ企業」であり続けるために、業界や企業の枠組みを超えあらゆるステークホルダーと協業し、従来の領域に捉われないビジネスモデルの創出や、新たな顧客体験価値を生み出すことのできる、個性豊かで多様な組織が不可欠であると考えています。また、お客様は勿論、従業員も含めた全ての人々が心身共に健康で豊かであることが中長期的な組織の成長に繋がると考え、健康経営を通じた従業員のウェルビーイング実現に取り組んでいるほか、全ての従業員が働きがい高められるよう、働き方改革の推進や社内制度の拡充、人材育成、障がい者雇用の推進などを積極的に行っています。

ダイバーシティ推進の主な取り組み

【女性活躍推進】

正社員の約75%を占める女性の活躍推進を当社のダイバーシティ経営における重点課題として捉え、経営トップのコミットメントのもと、具体的目標及びロードマップを策定しています。2019年より担当役員を含む部署横断のプロジェクトチームによる推進体制のもと、「2025年までに女性の管理職比率を45.0%以上、上級管理職(部長職相当以上)の女性比率を30.0%以上にする」という具体的目標を掲げ、様々な取り組みを行っています。当社商品の約80%は女性向けであり、女性の視点や意見を反映させたより良い商品やサービスの提供が、当社の高い財務パフォーマンス、及び顧客満足度に直結していると考えます。そうした背景から、女性が多い特性を最大限に活かし、意思決定の場に柔軟かつ多様な視点をさらに取り入れ、多様化するニーズの把握や商品開発、サービス品質の向上、企業の中長期的な成長や新たなイノベーションの創出に繋げていきたいと考えております。

具体的には、目標設定時、女性登用の障害要因分析や女性社員へのヒアリングを通じて抽出された課題に対し、アクションを実施しています。2019年より勉強会や講演会の開催、メンター制度を運用しているほか、2023年2月期からは女性社員と経営陣との座談会開催や、男性で構成されていた経営会議への女性社員の参画を開始し、女性幹部候補の育成と議論の活性化や経営層の意識改革へと繋げております。女性役員や管理職候補の育成・登用については、人材開発会議等で定期的に議論を行い、戦略的に人材プールを形成するとともに、取締役会や取締役の参加するサステナビリティ委員会にて適宜議論や報告を行っております。

本報告書提出日現在、当社では女性取締役1名、女性監査役2名が就任しております。また、2023年2月末日時点における女性管理職比率は33.8%、うち女性の上級管理職(部長職相当以上)比率は17.7%となっております。なお、女性の部長職相当比率は16.3%となっております。(いずれも当社国内グループ会社)

働き方の面では、2007年より仕事と育児の両立支援を開始し、独自の休暇制度、相談窓口の設置や、育児の状況に応じて働き方を選択できる制度など仕組みを整え、子育てをする女性にとって安心して長く働ける体制が実現できております。

【多様な働き方の推進】

フレックスタイム制度やテレワーク制度によって時間や場所に捉われない柔軟な働き方を推進するとともに、総合職と地域限定職の変更、勤務地限定、ジョブリターン(退職後の再雇用)、副業許可などについても人事制度を整備し、ライフスタイルに合わせた多様なキャリアや働き方を選択できるよう支援しています。更に、半日単位での有給休暇取得を可能とし、年次有給休暇の取得促進を図り、ワークライフバランスを実現できるような取り組みを進めています。また、業務配分の見直しや業務の効率化を行い、残業時間の把握と見える化による労働時間の適正化にも取り組んでいます。

また、商業施設で働く販売スタッフのサステナブルな働き方を実現する「ささえあう 働く時間プロジェクト」を開始し、店舗で働く従業員の働き方改革にも着手し、個社だけでなく、業界全体に多様な働き方を推進するべく積極的な働きかけを行っています。

キャリア形成の支援策としては、研修等で本人への意識づけを行うとともに、非正規社員から正社員への転換制度、新規事業の社内公募「プロジェクトA」の実施、ボランティア休暇制度、語学検定受講補助等により、従業員の自己成長に繋がる機会の創出と後押しを行っています。

【健康経営の推進】

当社のミッションである「Play fashion!」を実現し、お客様に「ワクワク」を提供し続けるためには、まず、私たち自身が心身ともに健康でいきいきと働き、幸せであることが何より重要だと考えます。心も身体も健康で永く安心して働ける労働環境が整っているからこそ、それぞれの力を最大限に発揮でき、やりがい生まれ、それが会社の成長へと繋がっていくと考えます。

他企業と比べて若い世代や女性の比率が高く、子育て中の従業員や多様な雇用形態で働く従業員が全国に存在していることから、当社グループの従業員の特性に合わせた保健事業・福利厚生サービスを行うべく、2021年11月1日付でアダストリア健康保険組合を設立致しました。婦人科検診の充実や、定期健康診断を受けられる対象医療機関の拡大といった保険者機能を強化するとともに、仕事を通じて自分自身の成長や充実感を感じられるよう、健康重視の風土醸成と安心・安全な職場環境を整え、従業員のウェルビーイング実現に向け取り組んでおります。

さらに、従業員の健康づくりの実現を目的に、社内公募により選出された従業員が主体となって構成された「Adastria Wellness Committee(アダストリア ウェルネスコミティ)」を設置し、従業員自らが健康増進を図れる仕組みづくりにも取り組んでいます。

2023年3月には、経営的視点での従業員の健康管理と戦略的な取り組みが評価され、特に優良な健康経営を実践している大企業や中小企業などの法人を顕彰する、経済産業省と日本健康会議が共同で運営する健康経営優良法人認定制度において、「健康経営優良法人2023(大規模法人部門)」に初認定されております。

【多彩な個性を活かせる制度や仕組み】

属性に関わらず従業員が個性を活かして活躍できる仕組みづくり(人事評価基準の明確化、複数人による評価)や、考課者研修等を通じて管理職に対する理解促進・意識改革を行い、多様性を尊重する職場環境整備とマネジメントの促進に繋がっています。また、匿名での内部通報制度(ホイッスルライン)、国内グループ全社員を対象としたハラスメント防止研修、全従業員を対象とした年1回のグループ倫理規準の確認及び誓約書提出、女性特有の健康課題に関する制度構築等、従業員が自分らしい個性を発揮できる職場環境づくりを行っています。

また、特例子会社である株式会社アダストリア・ゼネラルサポートの支援のもと、従業員の能力や個性を活かし、管理や事務といった業務支援のほか、店舗支援、新規事業プロジェクトへの参加など、活躍の場を広げています。

ダイバーシティ推進の取り組みに対する社外からの評価

<令和3年度「なでしこ銘柄」に選定>

女性活躍推進の経営戦略への組み込み、管理職の意識改革及び風土醸成に向けた積極的な取り組みなど、継続的なダイバーシティ推進と働き方改革が高く評価され、令和3年度「なでしこ銘柄」に選定されております。

<PRIDE指標ゴールド4年連続受賞>

企業のLGBTに関する取り組みを評価する「PRIDE指標」において、最高評価である「ゴールド」を2019年より4年連続で受賞しております。社内制度の拡充や、当社独自のLGBTQ+研修の実施、関連イベントへの参加等を通じて、従業員のダイバーシティに対する理解や気付きを深めると共に、LGBTQ+の啓蒙活動にも取り組んでいます。

また2022年6月には、店舗スタッフがLGBTQ+をはじめとするセクシュアルマイノリティについて、当社独自の研修動画を通じて学び理解したうえで、全てのお客さまが安心してファッションを楽しむことができる場として、当社が国内に展開する全店舗においてレインボーフラッグを掲げる「アダストリア プライドマンス」を開催するなど、LGBTQ+フレンドリー企業として、ファッションの力で多様性のある社会を目指す取り組みも行っていきます。

<D&I Award 2022にてベストワークプレイス企業に認定>

D&I(ダイバーシティ&インクルージョン)に取り組む企業を認定・表彰する「D&I Award 2022」において、ベストワークプレイス企業に認定されました。D&Iの企業文化醸成はもちろんのこと、社員ひとり一人がD&I推進を担う個人として積極的に活動し、サービスや事業を通じて社外にも波及させている、世界的に高い水準でD&I推進に取り組む企業として評価を受けています。

内部統制システム等に関する事項

1. 内部統制システムに関する基本的な考え方及びその整備状況 更新

当社は、会社法第362条第4項第6号、同施行規則第100条第1項及び同第31項の規定に則り、会社の業務の適正を確保するための体制の整備として、内部統制システムに係る基本方針を以下のとおり決議し、この方針に則り、当社及び当社の子会社からなる企業集団(以下「当社グループ」という)の内部統制システムを整備し、健全かつ堅固なグループ経営体制の構築に努めます。

1. 取締役及び使用人の職務の執行が法令及び定款に適合することを確保するための体制

(1) 当社グループ各社の取締役及び使用人の職務の執行が法令及び定款に適合し、かつ企業倫理を遵守し社会的責任を果たすため、グループ倫理規準を定め、その周知徹底を図ります。

(2) コンプライアンス委員会を設置し、法令、定款、各種社内ルール及び当社グループの企業倫理の遵守に関する重要方針を審議、立案及び推進します。

(3) 当社グループ各社における法令、ルール違反や不正行為が発生し、又は発生する恐れがあることを知った取締役及び使用人は、担当責任者へ報告します。

(4) 当社グループ各社の取締役は、毎事業年度の終了後、業務執行が法令に違反していない旨、並びに善管注意義務及び忠実義務を果たした旨の取締役業務執行確認書に署名捺印のうえ監査役会又は監査役に提出すると共に、次事業年度の業務執行の指針とします。

2. 取締役の職務の執行に係る情報の保存及び管理に関する体制

(1) 取締役会における決議事項及び報告事項に関する情報については、法令に従い取締役会議事録を作成し、適切に保存、管理します。

(2) 職務執行に係る重要な情報については、文書管理規程を定め、これに従い適切に保存、管理します。

3. 損失の危険の管理に関する規程その他の体制

危機管理規程を定め、当社グループ各社に損失の危険が発生し、又は発生する可能性がある場合はそれに従い速やかに対処するとともに、災害やシステム障害等の組織横断的な緊急事態が発生した場合にも適切に対処します。

4. 取締役の職務の執行が効率的に行われることを確保するための体制

(1) 当社グループ各社の経営計画及び予算を定め、当社グループとして達成すべき目標を明確化し、当社グループの業務が効率的に遂行されるよう推進、管理します。

(2) 当社グループ各社は、重要な事項について、取締役会等を通じて随時決定します。また、必要に応じ各種規程及びマニュアルを整備し、迅速かつ適切な意思決定を行います。

5. 財務報告の適正性を確保するための体制

当社グループ各社の財務報告が、法令等に従って適正に行われるための体制(財務報告に係る内部統制)を構築し、運用します。

6. 当社グループにおける業務の適正を確保するための体制

- (1) 当社グループの企業価値の最大化のため、当社グループ全体の視点から業務の適正を確保するための体制を整備します。
- (2) 当社グループの業務の適正を確保するため関係会社管理規程を定め、グループ内の子会社の指導、育成、管理を行います。
- (3) グループ内の子会社の経営内容を的確に把握するため、各子会社の取締役から営業成績、財務状況その他重要な情報について報告を求めます。
- (4) 当社グループのリスクを網羅的・統括的に管理するための体制を整備します。
- (5) 当社グループ各社は、会社の規模、事業の性質、機関の設計、その他会社の個性及び特質を踏まえ、当社グループ各社の取締役等の職務の執行が効率的に行われることを確保するための体制を整備します。
- (6) 当社グループのコンプライアンス体制を評価、確保するために、内部監査部門が、当社グループ各社の状況について適宜確認し、各社の取締役会又は取締役及び監査役会又は監査役に報告します。
- (7) 法令違反その他コンプライアンスに関する問題の早期発見、是正を図るため、当社グループ内部通報制度を設け、社内窓口の他、弁護士に委託する社外窓口を設置します。

7. 監査役がその職務を補助すべき使用人を置くことを求めた場合における当該使用人に関する事項

監査役会又は監査役が、その職務を補助すべき組織又は使用人を置くことを求めた場合には直ちに応じます。

8. 監査役職務を補助すべき使用人の取締役からの独立性に関する事項

監査役職務を補助すべき使用人についての任命、異動及び評価等を行う場合は、予め監査役会又は監査役の承認を得ます。

9. 監査役職務を補助すべき使用人に対する指示の実効性の確保に関する事項

監査役職務を補助すべき使用人は、その業務を遂行するにあたって、監査役の指揮命令にのみ従います。

10. 監査役への報告に関する体制

- (1) 当社グループ各社の取締役、使用人及び当社の子会社の監査役は、必要に応じ、又は監査役会、監査役の要請に応じ、監査役会、監査役に対して職務の執行状況を報告します。
- (2) 当社グループ各社の取締役、使用人及び当社の子会社の監査役は、当社グループ各社において次のような事象が発生した場合には、可及的速やかにその旨を監査役会、監査役に報告します。
 - ・当社グループに著しい損害を及ぼす恐れのある事実があることを発見したとき。
 - ・内部通報システムにて、従業員より当社グループの存続に影響を与えるような事実、又は法律及び社内規範に対する重大な違反行為が存在することを通報されたとき。
 - ・当社グループ各社の対外、対内の折衝において、訴訟事項に発展することが予想されるような事態が生じたとき。

11. 監査役に報告した者が当該報告をしたことを理由として不利な取扱いを受けないことを確保するための体制

監査役へ報告を行った当社グループの役員及び使用人が、当該報告をしたことを理由として不利益な処遇や取り扱いを受けることのないよう体制を整備します。

12. 監査役職務の執行について生ずる費用の前払または償還の手続きその他の当該職務の執行について生ずる費用または債務の処理に係る方針に関する事項

監査役職務の執行について生ずる費用または債務は、監査役職務に必要でないと認められる場合を除き、会社がこれを負担します。

13. その他監査役職務の執行が実効的に行われることを確保するための体制

- (1) 監査役が監査を補助する弁護士、公認会計士、コンサルタントその他の外部アドバイザーを必要とする場合、これを任用することを推進します。
- (2) 取締役及び使用人の監査役監査に対する理解を深め、監査役監査の環境を整備するよう努めます。

2. 反社会的勢力排除に向けた基本的な考え方及びその整備状況

1. 当社グループ各社は、市民生活の秩序や安全に脅威を与える反社会的勢力との関係を一切遮断します。これらの勢力、団体との取引関係を持たないことはもちろんのこと、不当な要求に対しても毅然とした態度で臨みこれを拒絶します。

2. 反社会的勢力による不当要求事案等の発生時は、総務法務部を対応統括部署として、警察、暴力追放運動推進センター及び顧問弁護士等の外部専門機関と連携し、適切に対応します。

その他

1. 買収防衛策の導入の有無

買収防衛策の導入の有無

なし

該当項目に関する補足説明

2. その他コーポレート・ガバナンス体制等に関する事項

当社の適時開示体制の概要は、以下のとおりです。

1. 適時開示にかかる基本方針

当社は、広く社会から信頼され、支持される企業であり続けるため、透明性・公平性・継続性を原則として適時・適切な情報開示を行います。また、適時開示に該当しない情報のうち、当社を正しく理解いただくために有効な情報につきましても積極的に開示致します。

2. 適時開示にかかる社内体制

当社グループの重要な会社情報は、決定事実、発生事実及び決算情報のいずれについても、担当役員または従業員から管理本部及びIR担当部門である経営企画室に集約されております。経営企画室では、関連部署と連携し、東京証券取引所の有価証券上場規程並びに関連法令に基づき適時開示の要否の判断を行っております。

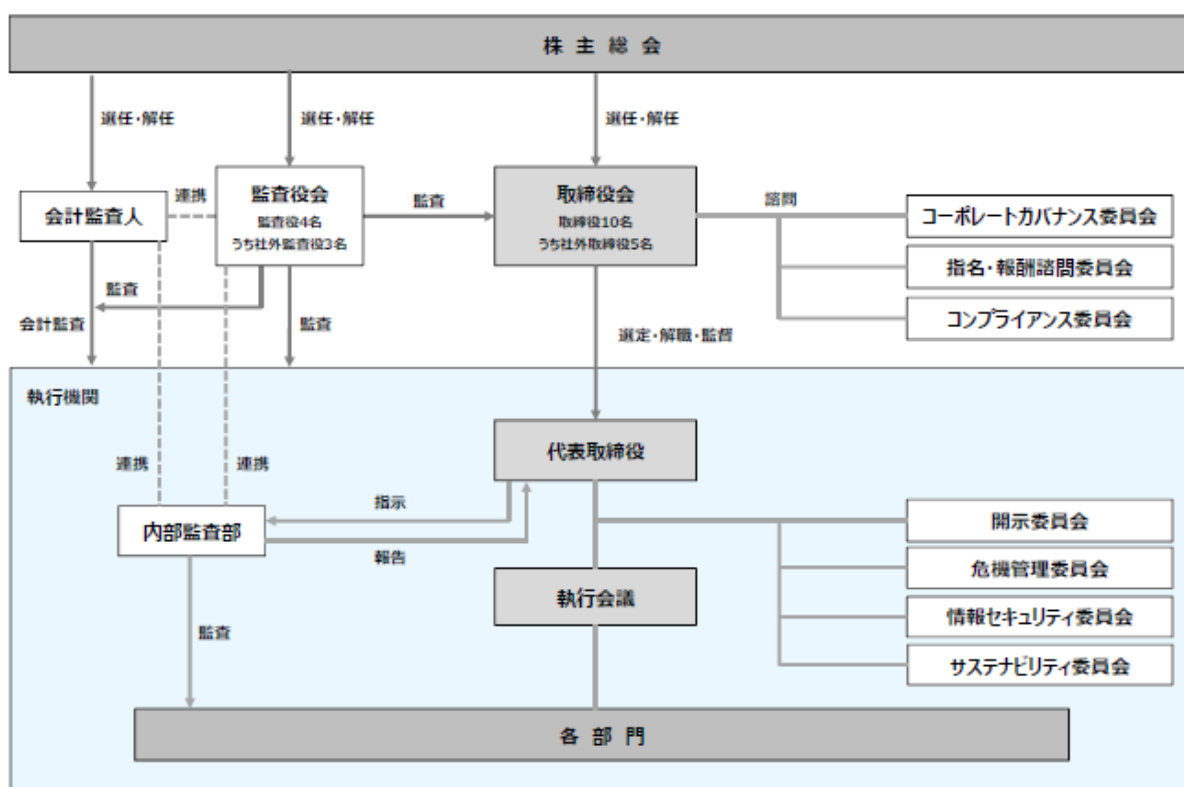
適時開示規則に該当する情報の開示は、同規則に従い、東京証券取引所への事前説明の後、速やかに東京証券取引所の適時情報開示システム(TDnet)にて行います。また、併せて当社コーポレートサイトへの掲載等を行い、株主や投資家をはじめとしたステークホルダーの皆様にご正確かつ公平に開示するよう努めております。

なお、金融商品取引法に基づく有価証券報告書及び四半期報告書に関しては、開示委員会での事前審議を経た上で提出されております。

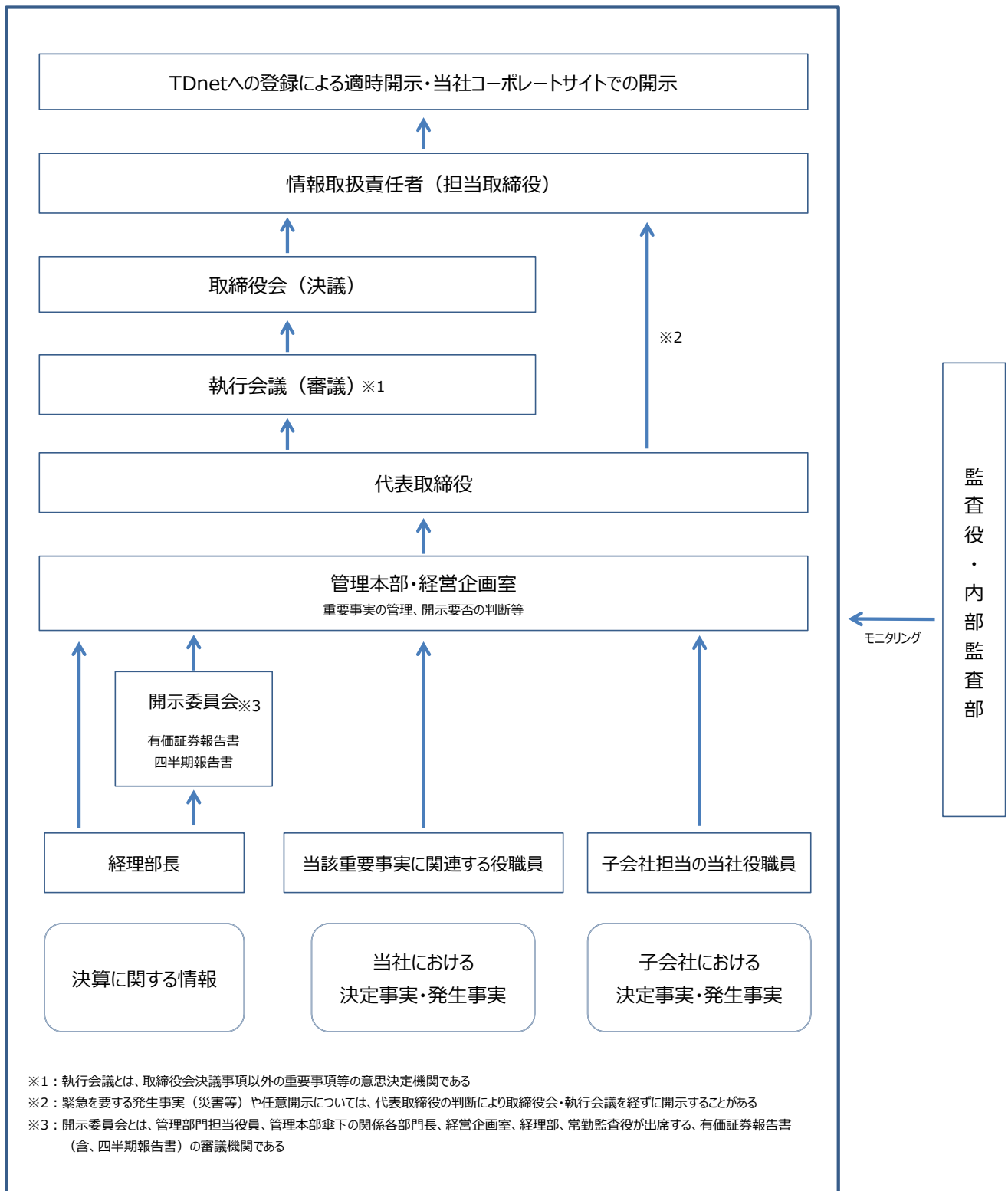
3. 適時開示体制のモニタリング

適時開示に関する内部統制の有効性については、監査役及び内部監査部がモニタリングを行っております。

コーポレート・ガバナンス体制の概要



適時開示体制の概要



取締役・監査役のスキル・マトリックス

			取締役・監査役の有する知識・経験・能力等							
			企業経営	営業 マーケ ティング	商品 SCM	グローバル	IT DX	法務 リスク マネジメント	財務 会計 金融	ESG
取締役	社内	福田 三千男	●		●				●	●
		木村 治	●	●	●					
		金銅 雅之	●					●	●	
		北村 嘉輝	●	●	●	●				
		福田 泰生	●			●				●
	社外	阿久津 聡		●	●	●				●
		堀江 裕美		●	●	●				●
		水留 浩一	●	●	●	●				
		松岡 竜大		●	●		●			
		西山 和良	●		●		●		●	●
監査役	社内	松田 毅				●		●	●	
	社外	海老原 和彦				●			●	
		葉山 良子						●	●	●
		茂木 香子				●		●		

(注1) 上記の一覧表は、特に専門性の発揮を期待する分野を示しており、当社の取締役・監査役が有する全ての知見を表すものではありません。

(注2) 「人事・HR」の観点は、「企業経営」に含まれております。

(注3) 「SCM」は、「サプライチェーンマネジメント」を表しております。