

当社のコーポレート・ガバナンスの状況は以下のとおりです。

コーポレート・ガバナンスに関する基本的な考え方及び資本構成、企業属性その他の基本情報

1. 基本的な考え方

当社は、「社会の求めるものに応えることを通し、社会に奉仕する。このため会社はその存続発展をはかるに足る相応の利益を挙げる。」という経営信条のもと、企業経営の透明性と公正性を高め、持続的な成長と企業価値の向上のために、安定的に収益を確保できる経営体質の確立を図り、株主をはじめ全てのステークホルダーから信頼を得るため、コーポレート・ガバナンス体制の強化に取り組んでまいります。

【コーポレートガバナンス・コードの各原則を実施しない理由】

【補充原則1-2-4 議決権の電子行使を可能とするための環境作り、招集通知の英訳】

当社は現在、議決権電子行使プラットフォームの利用や招集通知の英訳等を行っておりませんが、今後、海外投資家の株主比率等の動向を踏まえ、必要に応じて検討してまいります。

【補充原則3-1-2 英語での情報開示】

現状、当社株主における海外投資家の比率は高くないため、英語での情報開示は行っておりませんが、今後、海外投資家の比率が増加した場合は、必要に応じて検討してまいります。

【補充原則4-10-1 任意の独立した諮問委員会の設置】

当社の独立社外取締役は、取締役会の半数に達しておりませんが、取締役会においてその職責や専門的見地に基づく独立した立場からの意見や助言を行っております。

取締役の指名・報酬につきましては、取締役会で審議して決定しており、独立社外取締役の適切な関与・助言が得られているものと考えており、現時点においては諮問委員会の設置は必要ないと考えております。

【原則4-11 取締役会・監査役会の実効性確保のための前提条件】

当社の取締役会は、会社業務ならびに各事業に精通している業務執行取締役と客観的な視点から経営に関する監督と助言を期待できる、専門性を有した非業務執行取締役(独立社外取締役2名を含む)で構成されております。

また、監査役の員数を4名以内としており、半数以上の社外監査役を選任することとしております。監査役には、企業財務・会計、法制度に関する知識と知見を備えている人物を選任することとしており、特に社外監査役には弁護士、税理士などの高い専門性を有する人物を選任しております。

なお、取締役会の多様性においてジェンダーや国際性の面を含んだ構成となっておりますが、当社の事業内容を踏まえて検討したうえで、現在の構成になっております。

【コーポレートガバナンス・コードの各原則に基づく開示】 更新

【原則1-4 政策保有株式】

当社は、営業上の取引の維持・強化など事業活動上の必要性や財務活動の円滑化のために必要と判断される場合に、政策的に株式を保有しております。

株式の保有適否については、毎年、取締役会において、個別保有銘柄に保有目的などを加えて、取引状況、配当金、資本コストなどを精査・検証することとしております。検証の結果、保有の合理性が認められないと判断される銘柄については時機を見て、売却することとしております。

また、当社では、同株式の議決権行使に係る具体的な基準は設けておりません。同株式に係る議決権行使については、その議案が当社の保有方針に適合するかどうかに加え、発行会社の効率的かつ健全な経営に役立ち、企業価値の向上を期待できるか等を総合的に勘案し、個々の株式に応じて賛否の判断を行っております。

【原則1-7 関連当事者間の取引】

当社では、関連当事者取引については、取締役会規程において取締役会の決議事項として明示し、取締役会での審議・決議を要することとしております。

また、取締役役に対しては決算期ごとに関連当事者取引に関する調査を実施する等、管理体制を整えております。

【補充原則2-4-1 多様性の確保】

当社は、持続的な成長のためには、多様な人材が活躍できることが不可欠であると考えておりますが、建設業の職種柄、採用そのものに苦戦している状況であります。

管理職への登用に関しましては、一律に一定の基準で評価しております。

また、公表しております中期経営計画に記載のとおり、女性社員の積極的な採用と活躍を推進するため、次のとおり行動計画を策定しております。

・技術職の新卒採用時に、女性の採用数を毎年1名以上継続して採用できるように活動していく。

・育児休業取得率を5%向上できるよう、対象者への案内周知を徹底するとともに、短時間勤務制度の拡張へ向けた見直しを行う。

【原則2-6 企業年金のアセットオーナーとしての機能発揮】

当社は確定給付企業年金の運用を、その専門性を考慮し、金融機関(銀行等)に業務委託しております。担当部署である総務部では、運用機関からの定期的な報告を通じ、アセットオーナーとしての機能が発揮できるように取り組んでおります。

【原則3-1 情報開示の充実】

()経営理念(経営信条、社是)、中期経営計画を当社ウェブサイトのトップメッセージおよびニュースリリース等にて開示しております。

(経営理念: http://www.watanabesato.co.jp/company/top_message/)

(中期経営計画: http://www.watanabesato.co.jp/ir/news_release/)

()コーポレート・ガバナンスに関する基本的な考え方について、当社ウェブサイト、コーポレート・ガバナンス報告書、事業報告書等にて開示しております。

(コーポレート・ガバナンス報告書: http://www.watanabesato.co.jp/ir/corporate_governance/)

(事業報告書: <http://www.watanabesato.co.jp/ir/report/>)

()取締役・監査役の報酬等に関する方針を有価証券報告書、事業報告書等にて開示しております。

()経営陣幹部の選解任および取締役候補の指名を行うにあたっては、会社の方針や経営戦略に沿った具体的施策を適時・的確に立案し、公正かつ効率的に判断できる人物を選定しております。当社は現在、指名委員会等の諮問機関を特に設けておりませんが、上記候補者を社長が提案し、独立社外取締役の意見・助言を踏まえて取締役会で決定いたします。

()取締役の個々の選任理由については、株主総会招集通知において開示しております。取締役の個々の解任理由については、適宜開示いたします。

(株主総会招集通知: <http://www.watanabesato.co.jp/ir/shareholder/>)

【補充原則3-1-3 サステナビリティについての取組み】

当社は、公表しております中期経営計画に記載のとおり、強靱な社会インフラ構築を通じて社会の持続的な発展に貢献し続けてまいります。

具体的には「低炭素社会」、「循環型社会」、「自然共生社会」を柱に、持続可能な社会の形成を目指し、事業特性を活かした総合的な取り組みを行っております。

低炭素社会に向けては、事業所における節電活動やエコドライブの推進に努めております。

循環型社会に向けては、アスファルト廃材の再利用のほか、木チップ(間伐材、建築廃材)、廃瓦、ホタテ貝殻などのリサイクル・地産地消が可能な舗装材・工法にも取り組んでおります。

自然共生社会に向けては、河川等への雨水流出を抑制し都市型水害対策にもつなげるパーミアコン(ポーラスコンクリート舗装)、リ・タンスイシステム(雨水貯留浸透システム)などの施工をしております。これらの工法は、「水を大地に返す」ことで地下水の涵養に寄与しております。

また、社是である「誠実、創造、最高の技術」を念頭に、社内教育の充実、人事考課制度の見直し、技術開発、特許取得等に継続的に取り組んでおります。

【補充原則4-1-1 経営陣に対する委任の範囲】

当社取締役会は法令および定款ならびに取締役会規程において定められた事項等を決定しております。また、社内規程において各職位における決裁基準を定め、これに基づきそれぞれの事項について審議ならびに決裁を行っております。

【原則4-9 独立社外取締役の独立性判断基準及び資質】

社外取締役の選任にしましては、会社法の要件に加え、東京証券取引所の定める独立役員としての独立基準を満たす者を選任しております。

また、当社とは異なるバックグラウンドにおける経営経験や専門的知見を活かした公平な助言、建設的な議論が期待できる候補者を選定しており、選任理由を株主総会招集通知、有価証券報告書、コーポレート・ガバナンス報告書等にて開示しております。

【補充原則4-11-1 取締役会の全体としてのバランス・多様性及び規模に関する考え方】

取締役候補者の選任に際しましては、優れた人格および見識を有するとともに、当社の経営を的確、公正かつ効率的に判断・遂行できる知識や経験を有する者として、社長が提案し取締役会で決定しております。

また、現在の取締役会は、社長、各本部長の取締役4名と社外取締役2名の計6名で構成しており、会社の主要組織の長が参画する体制となっております。

取締役および監査役の専門性と経験は、本報告書の最終頁に記載しております。

【補充原則4-11-2 取締役及び監査役の兼任状況】

取締役・監査役は、その役割・責務を適切に果たすために必要となる時間・労力を確保することが求められることから、他の上場会社の役員を兼務する場合には、その兼任数は合理的な範囲に留めるよう努めております。取締役・監査役の他の上場会社の兼任状況は、株主総会招集通知や有価証券報告書、コーポレート・ガバナンス報告書を通じ、毎年開示を行っております。

【補充原則4-11-3 取締役会の実効性の評価】

取締役会では適切な議題設定がなされ、十分な議論時間の確保と社外取締役を含めた取締役および監査役から活発な意見提言が行われていることから、当社グループの企業価値向上に寄与し、適切に機能していると判断しております。

また、監査役会からは、取締役との定期的な個人面談におけるヒアリング結果等により、取締役会の実効性は確保されているとの意見を得ております。

【補充原則4-14-2 取締役・監査役のトレーニングの方針】

当社では、取締役全員に対して定期的に時勢に応じた知識の習得に向けた研修を行うこと、ならびに、それぞれの担当分野について外部セミナー等に参加し、新しい知識の研鑽に努めることを基本方針としております。

【原則5-1 株主との建設的な対話に関する方針】

当社は、株主との相互理解を深め、信頼関係を構築するためには、適時、適切かつ積極的な情報開示と、双方向のコミュニケーション活動が重要であると考えており、持続的な成長と中長期的な企業価値の向上に資する株主からの申込みに対しては、前向きに対応しております。

【原則5-2 経営戦略や経営計画の策定・公表】

当社は、中期経営計画(2021年度～2023年度)を策定し、数値目標として、売上高、営業利益、自己資本利益率(ROE)、配当性向を、当社ウェブサイトなどで開示しており、目標達成に向け全力で取り組んでおります。

また当社は、持続的な成長と企業価値の最大化を上場企業としての責務と考え、「事業成長」と「株主還元」の拡大を柱として次期中期経営計画を策定中であります。

2. 資本構成

外国人株式保有比率	10%未満
-----------	-------

【大株主の状況】 更新

氏名又は名称	所有株式数(株)	割合(%)
渡邊忠泰	390,206	12.80
有限会社創翔	331,200	10.86
佐藤工業株式会社	290,000	9.51
東亜道路工業株式会社	241,200	7.91
株式会社アスカ	196,000	6.43
UBE三菱セメント株式会社	161,000	5.28
常盤工業株式会社	105,000	3.44
内藤征吾	93,100	3.05
佐藤渡辺従業員持株会	73,413	2.41
東亜建設工業株式会社	62,900	2.06

支配株主(親会社を除く)の有無	
-----------------	--

親会社の有無	なし
--------	----

補足説明 更新

・上記「大株主の状況」は、2023年3月31日現在の状況を記載しております。
・当社は、自己株式147,293株を保有しておりますが、上記「大株主の状況」から除いております。また持株比率は自己株式を控除して計算しております。
・2022年3月23日付で公衆の縦覧に供されている大量保有報告書において、エフエムアール エルエルシー(FMR LLC)が2022年3月15日現在で159,878株を保有している旨が記載されておりますが、当社として2023年3月31日現在における実質所有株式数の確認ができないため、上記大株主には含めておりません。

3. 企業属性

上場取引所及び市場区分	東京 スタンダード
-------------	-----------

決算期	3月
-----	----

業種	建設業
----	-----

直前事業年度末における(連結)従業員数	500人以上1000人未満
---------------------	---------------

直前事業年度における(連結)売上高	100億円以上1000億円未満
-------------------	-----------------

直前事業年度末における連結子会社数	10社未満
-------------------	-------

4. 支配株主との取引等を行う際における少数株主の保護の方策に関する指針

5. その他コーポレート・ガバナンスに重要な影響を与えうる特別な事情
特にありません。

経営上の意思決定、執行及び監督に係る経営管理組織その他のコーポレート・ガバナンス体制の状況

1. 機関構成・組織運営等に係る事項

組織形態	監査役設置会社
------	---------

【取締役関係】

定款上の取締役の員数	9名
定款上の取締役の任期	1年
取締役会の議長	社長
取締役の人数	6名
社外取締役の選任状況	選任している
社外取締役の人数	2名
社外取締役のうち独立役員に指定されている人数	2名

会社との関係(1)

氏名	属性	会社との関係()												
		a	b	c	d	e	f	g	h	i	j	k		
横山 和彦	他の会社の出身者													
古川 裕二	他の会社の出身者													

会社との関係についての選択項目

本人が各項目に「現在・最近」において該当している場合は「 」、 「過去」に該当している場合は「 」

近親者が各項目に「現在・最近」において該当している場合は「 」、 「過去」に該当している場合は「 」

- a 上場会社又はその子会社の業務執行者
- b 上場会社の親会社の業務執行者又は非業務執行取締役
- c 上場会社の兄弟会社の業務執行者
- d 上場会社を主要な取引先とする者又はその業務執行者
- e 上場会社の主要な取引先又はその業務執行者
- f 上場会社から役員報酬以外に多額の金銭その他の財産を得ているコンサルタント、会計専門家、法律専門家
- g 上場会社の主要株主(当該主要株主が法人である場合には、当該法人の業務執行者)
- h 上場会社の取引先(d、e及びiのいずれにも該当しないもの)の業務執行者(本人のみ)
- i 社外役員の相互就任の関係にある先の業務執行者(本人のみ)
- j 上場会社が寄付を行っている先の業務執行者(本人のみ)
- k その他

会社との関係(2)

氏名	独立役員	適合項目に関する補足説明	選任の理由
横山 和彦		2012年6月までりそな銀行の常勤監査役でその後は昭和リースの業務執行者でありました。また、その後は河西工業の社外取締役を勤めております。当社は株式会社りそな銀行との間に預金等の取引関係があります。	企業経営および金融業務に関する豊富な経験と幅広い見識に基づき、客観的で広範かつ高度な視野から当社の企業活動に助言をいただくため。 当社と横山和彦氏との間に特別な利害関係はなく、一般株主との利益相反が生じるおそれはないと考えております。

古川 裕二	2014年3月までりそな銀行の代表取締役副社長でその後はりそなホールディングス取締役、りそな決済サービスの代表取締役社長でありました。また、その後はソーダニッカ社外取締役を勤めております。当社は株式会社りそな銀行との間に預金等の取引関係があります。	企業経営および金融業務に関する豊富な経験と幅広い見識に基づき、客観的で広範かつ高度な視野から当社の企業活動に助言をいただくため。 当社と古川裕二氏との間に特別な利害関係はなく、一般株主との利益相反が生じるおそれはないと考えております。
-------	--	--

指名委員会又は報酬委員会に相当する任意の委員会の有無	なし
----------------------------	----

【監査役関係】

監査役会の設置の有無	設置している
定款上の監査役の数	4名
監査役の数 更新	3名

監査役、会計監査人、内部監査部門の連携状況

監査役は、当会社の業務の適正性を確保するため、会計監査人から会計監査に必要な報告を随時受けるとともに、会計監査に立ち会うなどして連携を図り、監査室からは業務監査等の報告を受けることにより連携を図っております。

社外監査役の選任状況	選任している
社外監査役の数	2名
社外監査役のうち独立役員に指定されている数	0名

会社との関係(1)

氏名	属性	会社との関係()												
		a	b	c	d	e	f	g	h	i	j	k	l	m
石原 祥子	税理士													
久保 義人	弁護士													

会社との関係についての選択項目

本人が各項目に「現在・最近」において該当している場合は「」、「過去」に該当している場合は「」

近親者が各項目に「現在・最近」において該当している場合は「」、「過去」に該当している場合は「」

- a 上場会社又はその子会社の業務執行者
- b 上場会社又はその子会社の非業務執行取締役又は会計参与
- c 上場会社の親会社の業務執行者又は非業務執行取締役
- d 上場会社の親会社の監査役
- e 上場会社の兄弟会社の業務執行者
- f 上場会社を主要な取引先とする者又はその業務執行者
- g 上場会社の主要な取引先又はその業務執行者
- h 上場会社から役員報酬以外に多額の金銭その他の財産を得ているコンサルタント、会計専門家、法律専門家
- i 上場会社の主要株主(当該主要株主が法人である場合には、当該法人の業務執行者)
- j 上場会社の取引先(f、g及びhのいずれにも該当しないもの)の業務執行者(本人のみ)
- k 社外役員の相互就任の関係にある先の業務執行者(本人のみ)
- l 上場会社が寄付を行っている先の業務執行者(本人のみ)
- m その他

会社との関係(2)

氏名	独立役員	適合項目に関する補足説明	選任の理由
石原 祥子		税理士法人いしはら会計事務所に所属する税理士であり、当社は同事務所に顧問料を支払っております。	税理士としての豊富な経験と幅広い見識に基づき、客観的で広範かつ高度な視点で監査いただき、会社業務が適法・適正に行われることを確保するため。
久保 義人		港の見える法律事務所に所属する弁護士であり、当社は同事務所に顧問料を支払っております。	法律の専門家としての豊富な経験と幅広い見識に基づき、客観的で広範かつ高度な視点で監査いただき、会社業務が適法・適正に行われることを確保するため。

【独立役員関係】

独立役員の数

2名

その他独立役員に関する事項

【インセンティブ関係】

取締役へのインセンティブ付与に関する施策の実施状況

業績連動報酬制度の導入

該当項目に関する補足説明

2021年6月29日開催の第90回定時株主総会において、取締役(社外取締役を除く)に対し企業価値の持続的な向上を図るインセンティブを与え、株主の皆様との一層の価値共有を進めることを目的として、譲渡制限付株式報酬制度を導入しております。

ストックオプションの付与対象者

該当項目に関する補足説明

【取締役報酬関係】

(個別の取締役報酬の)開示状況

個別報酬の開示はしていない

該当項目に関する補足説明 更新

当事業年度(2022年4月1日～2023年3月31日)における取締役および監査役に支払った報酬等の額は以下のとおりです。

取締役 7名 119百万円(うち社外取締役 2名 14百万円)

監査役 4名 21百万円(うち社外監査役 2名 6百万円)

合計 11名 141百万円

(注)1. 取締役の支給額には、使用人兼務取締役の使用人分給与は含まれておりません。

2. 上記の取締役の支給人員には、当事業年度中に退任した1名を含んでおります。

3. 上記の監査役の支給人員には、当事業年度中に辞任した1名を含んでおります。

報酬の額又はその算定方法の決定方針の有無

あり

報酬の額又はその算定方法の決定方針の開示内容

取締役の個人別の報酬等の内容に係る決定方針に関する事項

- 当社の取締役の報酬等に係る決定方針については、2021年4月22日開催の取締役会において決定方針を以下の通り決議しております。
- ・当社の取締役の報酬は、企業価値の持続的な向上および業績に対するモチベーションアップを主眼とし、個々の取締役の報酬の決定に際しては各職責を踏まえた適正な水準とすることを基本方針とする。具体的には、業務執行取締役の報酬は、固定報酬としての基本報酬、業績連動報酬等により構成し、監督機能を担う社外取締役については、その職務に鑑み、基本報酬のみを支払うこととする。
 - ・基本報酬は、月例の固定報酬とし、役位、職責に応じて経営内容、社会的水準、従業員給与とのバランスも考慮しながら、総合的に勘案して決定するものとする。
 - ・業績連動報酬(賞与)は、経常的に利益を確保することの重要性から経常利益を指標とした金銭報酬とし、各事業年度の経常利益の達成度に応じて、固定基準額に「役員報酬内規」に定められた係数を乗じて算出された額を賞与として毎年一定の時期に支給する。
 - ・非金銭報酬等は譲渡制限付株式とし、取締役に対する月例の固定報酬を基準として、これに一定の係数を乗じることで、各対象者に支給する金銭債権額を決定し、この金銭債権額を現物出資の方法で給付することと引き換えに、譲渡制限付株式を割り当てることとする。

取締役および監査役の報酬等についての株主総会の決議に関する事項

当社の取締役の金銭報酬の額は、1992年6月24日開催の第61回定時株主総会の決議により年間2億円以内と定められております。(ただし、使用人分給与は含まない)当該定時株主総会終結時点の取締役の員数は13名(うち、社外取締役は0名)です。また、当該金銭報酬とは別枠で、2021年6月29日開催の第90回定時株主総会の決議により、対象取締役に対して譲渡制限付株式の付与のために支給する金銭報酬債権の総額を年間4千万円以内(社外取締役は付与対象外)と定められております。当該定時株主総会終結時点の取締役会の員数は7名(うち、社外取締役2名)です。

当社の監査役の金銭報酬の額は、1992年6月24日開催の第61回定時株主総会の決議により年間3千万円以内と定められております。当該定時株主総会終結時点の監査役の員数は3名です。

取締役の個人別の報酬等の内容の決定方法に関する事項

基本報酬の個人別の報酬等の額の決定については、毎年、定時株主総会後に開催される定時取締役会において、決定方針との整合性等を審議し、決定方針に沿うものであるかを判断して決議しております。

また、業績連動報酬(賞与)の個人別の報酬等の額の決定については、毎年4月に開催する定時取締役会において、前事業年度の経常利益の達成度、決定方針との整合性等を審議し、決定方針に沿うものであるかを判断して決議し、毎年一定の時期に支給しております。

非金銭報酬等である株式報酬の個人別の決定については、毎年、定時株主総会後に開催される定時取締役会により決議しております。

【社外取締役(社外監査役)のサポート体制】

社外取締役および社外監査役は、重要な書類を閲覧し、取締役会等の重要な会議に出席して業務の適法・適正を監督・監査しております。

2. 業務執行、監査・監督、指名、報酬決定等の機能に係る事項(現状のコーポレート・ガバナンス体制の概要)

当社は会社法に基づく機関として、株主総会および取締役のほか、取締役会、監査役、監査役会、会計監査人を設置しており、これらの機関のほか、経営会議、監査室を設置しております。また、意思決定の迅速化、効率化を図るために執行役員制度を導入しております。

取締役会は、2ヶ月に1回開催する定時取締役会のほか、臨時取締役会を必要あるごとに開催し、法令、定款および取締役会規程に基づき、執行役員および使用人の業務執行を監督し、経営上重要な意思決定を行っております。

監査役は、取締役会等の重要な会議に出席し、取締役の職務の執行が法令または定款等に適合しているかなどを監督するとともに、監査役会が策定した監査計画に従って監査を実施し報告しております。

監査役会は、2ヶ月に1回開催するほか、必要あるごとに随時開催し、監査計画の立案や監査業務の分担など監査に関する重要事項について協議のうえ決議しております。

会社の経営に関する重要な事項、取締役会の決議事項については、代表取締役社長が指名した取締役などによって構成される経営会議の審議を経ることとしております。

内部監査機能の充実を図るため監査室を設けており、内部監査規程に基づき、業務全般にわたる内部監査を実施検証し、監査結果等を社長に報告しております。

会計監査人については、太陽有限責任監査法人による会社法上の監査を受けており、会計処理等に関する諸問題について適時意見を交換し、改善事項などの助言を受けております。

3. 現状のコーポレート・ガバナンス体制を選択している理由 更新

当社は監査役会設置会社を選択しており、監査役3名のうち2名は社外監査役を選任し、各監査役は取締役会への出席や重要な書類の閲覧を通じ業務の執行状況の監査を行っております。

また、当社では社外取締役を2名選任し、社外取締役が社外監査役を含む監査役会と連携して取締役会の業務執行をモニタリングする体制を構築しております。客観性・中立性の高い社外役員による取締役の業務執行に対する監査体制の強化・充実により、コーポレート・ガバナンスの実効性が高まるものと判断しております。

株主その他の利害関係者に関する施策の実施状況

1. 株主総会の活性化及び議決権行使の円滑化に向けての取組み状況

	補足説明
株主総会招集通知の早期発送	法定期日前に発送しております。また発送よりも前に当社ホームページにて公表しております。
電磁的方法による議決権の行使	インターネット等による議決権行使を可能としております。

2. IRに関する活動状況

	補足説明	代表者自身による説明の有無
IR資料のホームページ掲載	事業報告書、四半期決算短信、その他開示資料等を当社ホームページに掲載しております。 IRに関するURL : http://www.watanabesato.co.jp	
IRに関する部署(担当者)の設置	本社総務部を担当部署としており、関連部署と協力のもと、正確かつ迅速な情報開示に向けた体制を構築しております。	

3. ステークホルダーの立場の尊重に係る取組み状況 更新

	補足説明
社内規程等によりステークホルダーの立場の尊重について規定	当社の役職員が守るべきルールとして定めた「行動規範」、「コンプライアンス管理規程」において、顧客、取引先、株主、地域社会、社員等を含む幅広い社会と、健全で良好な関係を築く旨を規定しております。
環境保全活動、CSR活動等の実施	当社は、社会資本整備を担う企業として、「社会の求めるものに応えることを通し、社会に奉仕する。このため会社はその存続発展をはかるに足る相応の利益を挙げる。」という経営理念のもと、社員一人一人がSDG'sの理念を共有し、環境負荷低減に向けての事業活動と付加価値の高い景観商品を提供することにより、地球環境保全と経済活動が両立する持続可能な社会に貢献する企業を目指しております。 また環境保全活動の一環として、加熱アスファルト合材の製造時に使用する燃料を重油から都市ガスへ変更し、省エネ型効率バーナーの導入を順次図っております。
ステークホルダーに対する情報提供に係る方針等の策定	全てのステークホルダーに対し、適時、適切、正確、公平に情報の開示を行うよう努めております。

内部統制システム等に関する事項

1. 内部統制システムに関する基本的な考え方及びその整備状況

- (1) 当社の取締役・使用人の職務執行が法令・定款に適合することを確保するための体制
役員が法令・定款および社会規範を順守した行動をとるための行動規範やコンプライアンス体制に係る諸規程を定める。また、その徹底を図るため、役職者教育等を行う。内部監査部門は、それぞれの担当部署と連携の上、コンプライアンスの状況を監査する。これら活動は定期的に取締役会および監査役会に報告されるものとする。法令上疑義のある行為等について従業員が直接情報提供を行う手段として内部通報規程に基づくホットラインを設置・運営する。
 - (2) 当社の取締役の職務の執行に係る情報の保存及び管理に関する事項
文書管理規程等に従い、取締役の職務執行に係る情報を文書または電磁的媒体(以下、文書等という)に記録し、保存する。取締役および監査役は、常時、これらの文書等を閲覧できるものとする。
 - (3) 当社の損失の危険の管理に関する規程その他の体制
コンプライアンス、財務、環境、災害、品質、情報セキュリティおよび輸出管理等に係るリスクについては、それぞれの担当部署にて、規則・ガイドラインの制定、研修の実施、マニュアルの作成・配布等を行うものとする。新たに生じたリスクについては取締役会においてすみやかに対応責任者となる取締役を任命する。
 - (4) 当社の取締役の職務の執行が効率的に行われることを確保するための体制
取締役会は、経営に関する重要な意思決定機能および業務執行の監督機能を担い、業務執行機能を執行役員が担うことで、権限および責任を明確化し、迅速かつ効率的な意思決定と業務執行を推進する。
 - (5) 当社及び子会社からなる企業集団における業務の適正を確保するための体制
- イ 子会社の取締役等の職務の執行に係る事項の会社への報告に関する体制
当社は、子会社管理規程に基づき子会社の業務執行を管理し、子会社は、定期的に当社取締役会へ業務執行についての報告を行うものとする。
- ロ 子会社の損失の危険の管理に関する規程その他の体制
子会社における事業推進に伴う損失の危険の管理について、リスクの適切な識別および管理の重要性を認識・評価することで、当社グループ全体として、業務に係る最適な管理体制を構築する。
- ハ 子会社の取締役等の職務の執行が効率的に行われることを確保するための体制
取締役会は、グループの事業に関して責任を負う取締役を任命し、コンプライアンス体制、リスク管理体制の構築に関する権限と責任を与え、職務の執行が効率的に行われるための規程を整備する。また、本社経営企画室は、グループの事業に関して横断的に推進し、管理する。
- ニ 子会社の取締役等および使用人の職務の執行が法令および定款に適合することを確保するための体制
子会社にも当社の行動規範やコンプライアンス体制に係る諸規程を適用することで、グループ全体の業務の適正化を図る。
- (6) 当社の監査役がその補助すべき使用人を置くことを求めた場合における該当使用人に関する事項
監査役は、監査室所属の職員に監査業務に必要な事項を命令することができるものとする。
 - (7) 当社の監査役補助者の取締役からの独立性に関する事項
監査役より監査業務に必要な命令を受けた監査室所属の職員は、その命令に関して、取締役、監査室長等の指揮命令を受けないものとする。
 - (8) 当社の監査役が監査役補助者に対する指示の実効性の確保に関する事項
役員は、監査役より監査業務に必要な命令を受けた監査室所属の職員に対し、監査役からの指示の実効性が確保されるように適切に対応する。
 - (9) 当社グループの取締役および使用人が当社の監査役に報告するための体制その他の監査役への報告に関する体制
取締役会は、当社グループの取締役および使用人等が、監査役に対して、法定の事項に加え、当社および当社グループに重大な影響を及ぼす事項、内部監査の実施状況、内部通報規程に基づくホットラインへの通報状況およびその内容等をすみやかに報告する体制を整備する。報告の方法(報告者・報告受領者・報告時期等)については、取締役と監査役会との協議により決定する。
 - (10) 当社の監査役への報告をした者が当該報告をしたことを理由として不利な取扱いを受けないことを確保するための体制
監査役への報告をした者が、当該報告をしたことを理由として、不利な取扱いを受けないことを確保する体制を整備する。
 - (11) 当社の監査役がその職務の執行について生ずる費用の前払または償還の手続その他の当該職務の執行について生ずる費用又は償還の処理に係る方針に関する事項
当社は、監査役がその職務の執行について生ずる費用の前払または償還等の請求をしたときは、当該監査役の職務に必要でない認められた場合を除き、すみやかに当該費用または債務を処理する。また、監査役は、監査の実施にあたり必要と認められるときは、自らの判断で法律・会計等の専門家に相談することができ、その費用は会社が負担する。
 - (12) その他当社の監査役が効率的に行われることを確保するための体制
監査役会は、代表取締役との間の定期的な意見交換会を設定する。また、会計監査人から定期的に会計監査に関する報告を受けて意見交換を行う。
取締役会は、重要な業務執行の会議への監査役の出席を確保する。
 - (13) 財務報告の適正性を確保するための体制
当社の取締役会は、財務報告の信頼性を確保するため、財務報告に係る内部統制を構築し、その体制の整備および運用状況等を定期的に評価するとともに、維持・改善に努める。

2. 反社会的勢力排除に向けた基本的な考え方及びその整備状況

当社は、市民社会の秩序や安全に脅威を与える反社会的勢力に対し毅然とした姿勢で挑み、不当・不正な要求を断固拒否するとともに、一切関係を持たず、経済的利益の供与を行わないことを基本方針としている。また、不当・不正な要求に備えて組織体制を整備するとともに、警察・暴走センター・弁護士等との緊密な連携関係を構築している。

その他

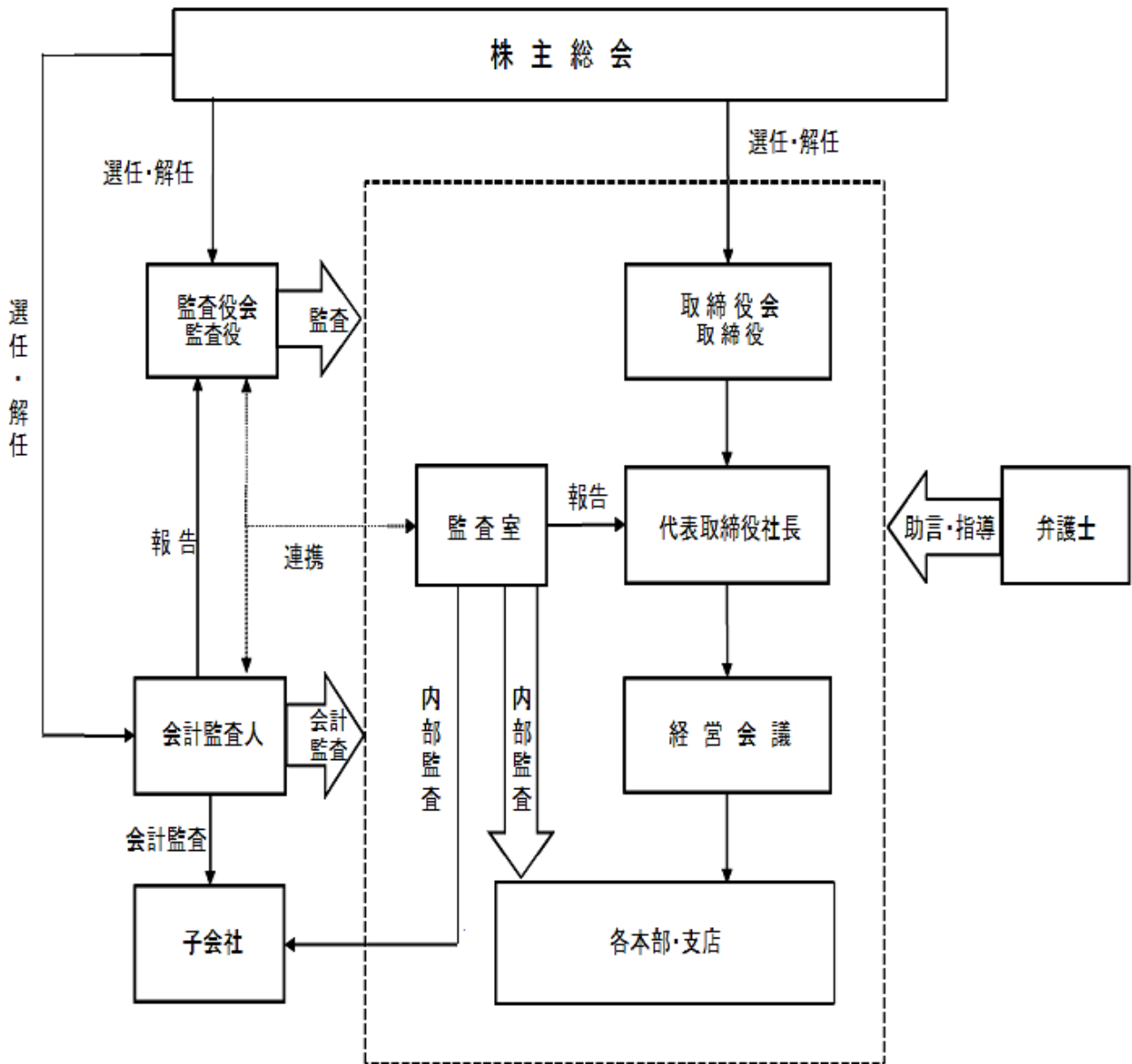
1. 買収防衛策の導入の有無

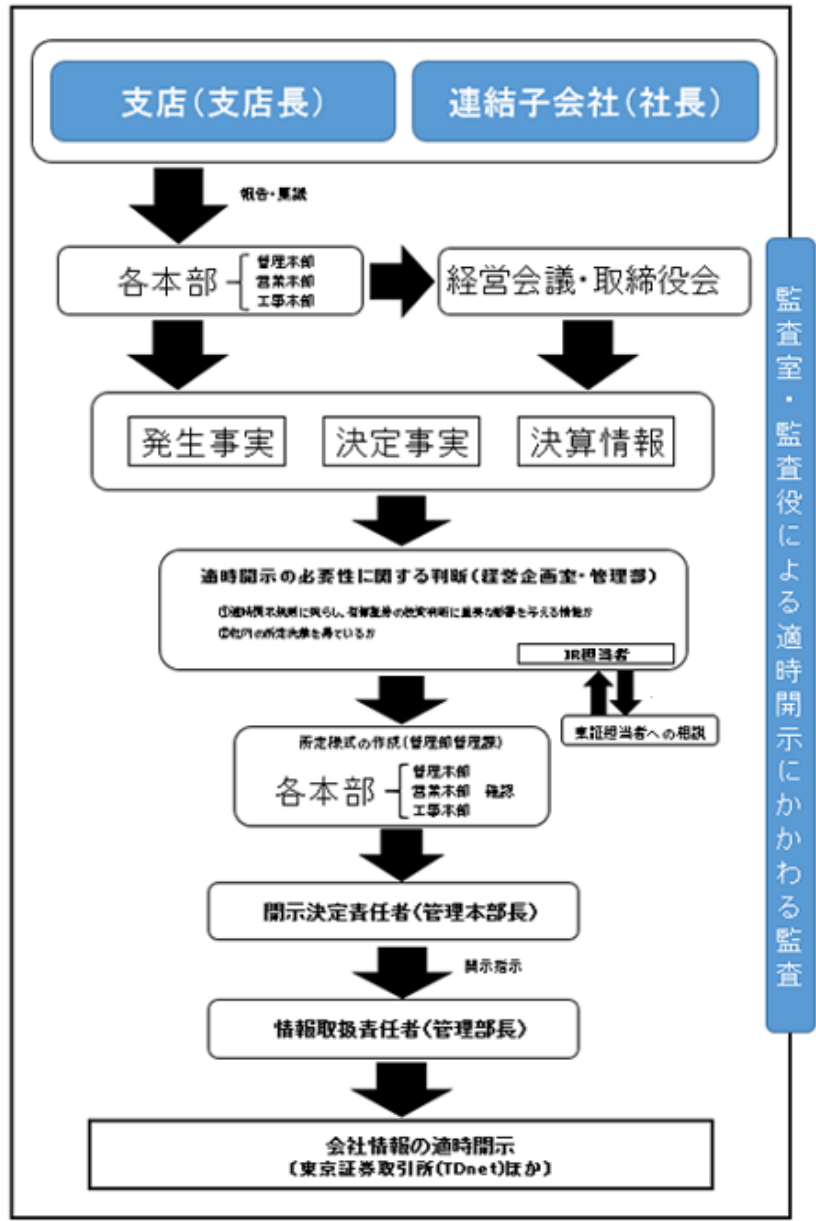
買収防衛策の導入の有無

なし

該当項目に関する補足説明

2. その他コーポレート・ガバナンス体制等に関する事項 更新





監査室・監査役による適時開示にかかわる監査

【スキルマトリックス】

氏名		専門性・経験					
		企業経営 経営戦略	営業戦略 マーケティング	安全 環境	技術 品質	財務 会計	法務・ コンプライ アンス
取締役	石井直孝	●	●	●	●		
	池田政人	●	●	●	●		
	林 肇	●	●	●	●		
	金井義治	●				●	●
	横山和彦	●				●	
	古川裕二	●				●	
監査役	山本 出					●	●
	石原祥子					●	
	久保義人						●