

2023年5月31日

ディップ株式会社

代表取締役社長 兼 CEO (最高経営責任者) 富田 英揮

問合せ先: 03-5114-1177

証券コード: 2379

<https://www.dip-net.co.jp/>

当社のコーポレート・ガバナンスの状況は以下のとおりです。

・コーポレート・ガバナンスに関する基本的な考え方及び資本構成、企業属性その他の基本情報

## 1. 基本的な考え方【更新】

当社は、「私たち dip は夢とアイデアと情熱で社会を改善する存在となる」という企業理念のもと、「Labor force solution company」をビジョンに掲げ、人材サービスと DX サービスの提供を通して、労働市場における諸課題を解決し、誰もが働く喜びと幸せを感じられる社会の実現を目指します。このビジョンを実現するためには、コーポレート・ガバナンスの実効性の確保が不可欠です。当社では、適正なコーポレート・ガバナンス体制のもと、経営の透明性を高め、効率的な企業運営を行うことで、あらゆるステークホルダーに対する責任を果たしつつ、中長期的な企業価値の向上を目指しております。

当社は、取締役の職務執行の監査等を担う監査等委員を取締役会の構成員とすることにより、業務執行取締役に対する監査・監督機能の強化を図るとともに、コーポレート・ガバナンス体制をより一層充実させるため、2023年5月24日開催の第26期定時株主総会の決議をもって監査役会設置会社から監査等委員会設置会社へ移行しております。

### (1) 取締役会

取締役会は、経営の意思決定機関であり、豊富な経験に基づく高い専門性と幅広い知見を有する取締役9名で構成されております。原則として取締役会を月1回開催するほか、必要に応じて臨時取締役会を開催し、経営に関する重要事項を協議し、決議いたします。取締役9名のうち6名は社外取締役であり、経営陣や支配株主から独立した立場の社外取締役が取締役会の3分の2を占めることにより、経営に対する監督機能の強化を図ってまいります。

議長: 代表取締役社長 兼 CEO 富田英揮

構成員: 代表取締役 COO 志定正嗣、社外取締役 馬淵邦美、社外取締役 竹内香苗、

社外取締役 島田由香、取締役常勤監査等委員 大友常世

社外取締役監査等委員 田邊えり子、社外取締役監査等委員 今津幸子

## 社外取締役監査等委員 丸山みさえ

### (2) 監査等委員会

監査等委員会は、豊富な経験に基づく高い専門性と幅広い知見を有する監査等委員4名で構成されており、そのうち3名は社外取締役監査等委員であります。原則として監査等委員会を月1回開催するほか、必要に応じて臨時監査等委員会を開催します。監査等委員会は、監査等委員会において定められた監査の方針に従い、法令及び定款に定められた事項並びに重要な監査業務について協議するとともに、監査・監督体制の充実を図っております。また、各監査等委員である取締役は、取締役会等の重要な会議に出席し、取締役の業務執行の適法性を監査するとともに、妥当性の監督を行ってまいります。

議長：取締役常勤監査等委員 大友常世

構成員：社外取締役監査等委員 田邊えり子、社外取締役監査等委員 今津幸子、  
社外取締役監査等委員 丸山みさえ

### (3) 任意の指名・報酬委員会

取締役会の諮問機関である任意の指名・報酬委員会は、取締役会から諮問を受け、取締役の指名及び報酬に関する事項につき審議し、答申を行っております。

指名・報酬委員会は、代表取締役社長 兼 CEO 及び独立社外取締役で構成し、過半数が独立社外取締役であることとしております。なお、委員長は、独立社外取締役が務めるものとしております。

議長：独立社外取締役 馬淵邦美

構成員：代表取締役社長 兼 CEO 富田英揮、独立社外取締役 竹内香苗  
独立社外取締役 島田由香、独立社外取締役監査等委員 田邊えり子  
独立社外取締役監査等委員 今津幸子、独立社外取締役監査等委員 丸山みさえ

### (4) 執行役員会議

当社は意思決定の迅速化及びその円滑な執行を図るべく、執行役員制度を導入しており、業務執行取締役、取締役常勤監査等委員及び執行役員を主な構成員とする執行役員会議を設置しております。執行役員会議は、原則として毎週開催し、重要事項に関する情報共有及び協議を行っております。

### (5) 戦略推進会議

当社は経営の迅速な意思決定を支える仕組みとして、執行役員会議議案の事前審議機関である業務執行取締役及び取締役常勤監査等委員が出席する戦略推進会議を設けております。戦略推進会議は、原則として毎週開催し、業務執行事項に関する情報共有及び協議を行っております。

今後も健全で透明性の高い経営を追求し、コーポレート・ガバナンスの強化と充実に努めてまいります。

ます。

## 【コーポレートガバナンス・コードの各原則を実施しない理由】

当社は、2021年6月に改訂されたコーポレートガバナンス・コードの各原則（プライム市場向けの内容を含む）を全て実施しております。

## 【コーポレートガバナンス・コードの各原則に基づく開示】【更新】

2021年6月改訂のコーポレートガバナンス・コードに基づいて記載しております。

### 【原則1-4（政策保有株式）】

当社は、単に取引関係を深めることを目的とした上場会社の政策保有株式を保有しておりません。

なお、当社は、純投資目的以外の目的である投資株式を2銘柄保有しております。当社は、保有銘柄別の業績、将来の見通し等の報告を定期的に取り締役会等において実施しており、保有の妥当性を検証しております。

### 【原則1-7（関連当事者間の取引）】

当社が関連当事者取引を行う場合は、取締役会が定めた「関連当事者取引ガイドライン」に従い、取締役会にて事前報告を行い承認を得ることとしております。当該取引の承認にあたっては、取締役会における審議が恣意的にならないように一般の取引条件との比較検討等を行い、当社に不利益なものとならないようにしております。また、当該取引を行う者は取引内容を監査等委員会に報告し、当該取引の適法性について監査を受けるものとしております。

さらに当社では、取締役に対して、四半期ごとに「関連当事者取引に関する確認書」の提出を求め、上記ガイドラインの実効性を確保することとしております。

### 【補充原則2-4-1（中核人材の登用等における多様性の確保）】

当社は、従来から性別や国籍に関係なく、能力や実績を重視する人物本位の人材登用を実施しております。中長期的な企業価値の向上を実現するためには、多様な視点や価値観を尊重することが重要と考え、異なる経験・技能を有する人材を積極的に採用しつつ、これらの人材が活躍しやすい職場環境を整備しております。

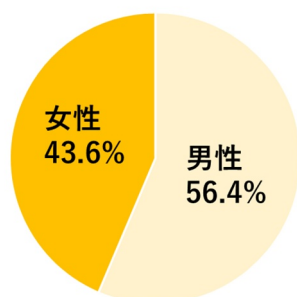
また、当社は毎年多くの新卒社員を迎え入れ、性別に関係なく活躍の機会を与え、育成に注力してまいりました。その結果、2023年2月現在、管理職に占める女性の比率は、新卒入社から管理職に昇格した社員では43.6%、中途入社を含む管理職を含めた全体では34.5%であります。今後も、まずは新卒社員から管理職に昇格した社員における女性比率を50%に向上させることを目標として、女性管理職の働き方に関する従業員満足度等、女性管理職の活躍を推進する上で重要な管理指標を設定し、女性が活躍しやすい環境整備を行ってまいります。

中途採用の管理職登用についても積極的に行っており、全管理職に占める中途採用者の比率は、

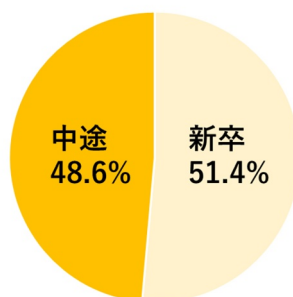
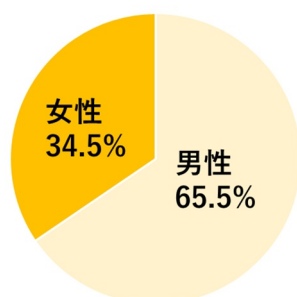
2023年2月現在48.6%であります。今後も、新卒・中途入社にかかわらず、全従業員が活躍できる環境づくりを進めてまいります。

外国人の管理職登用につきましても、さらに積極的に行ってまいります。

- ・新卒入社から管理職に昇格した社員における男女構成比



- ・全管理職における男女構成比、新卒・中途入社構成比



なお、少子高齢化に伴う生産年齢人口の減少や、育児や介護との両立など、働く人のニーズの多様化に伴い、近年、多様な働き方を実現する職場環境づくりが課題となっています。当社は、社員それぞれのライフスタイルに合わせた柔軟な働き方と、すべての社員がパフォーマンスを存分に発揮できる職場環境の実現に向けて、ワーク・ライフ・バランスの実現やダイバーシティの推進など、働き方の改革を進めています。これらに関する当社の取組状況につきましては、下記 URL のコーポレートサイトに掲載しております。

(働き方改革・ダイバーシティの推進)

<https://www.dip-net.co.jp/esg/society/S004>

### 【原則2-6 (企業年金のアセットオーナーとしての機能発揮)】

当社は、企業年金を導入しておりません。なお、当社は、従業員の安定的な資産形成のため、確定拠出年金制度を導入しており、従業員に対し、資産形成・投資運用に関する社内セミナー等を開催し、教育研修の実施を行っております。

### 【原則3-1 (情報開示の充実)】

当社では、株主の皆様をはじめとするステークホルダーにとって有益な情報の開示を重要な経営

課題として認識し、積極的に開示しております。

(1) 当社は、「Labor force solution company」をビジョンに掲げ、人材サービスとDXサービスの提供を通して、労働市場における諸課題を解決し、誰もが働く喜びと幸せを感じられる社会の実現を目指します。「私たち dip は夢とアイデアと情熱で社会を改善する存在となる」の企業理念のもと、事業活動を通じて持続可能な社会の実現に貢献してまいります。

当社のフィロソフィーにつきましては、下記 URL をご参照ください。

<フィロソフィー>

<https://www.dip-net.co.jp/company/philosophy>

(2) コーポレート・ガバナンスに関する基本的な考え方と基本方針につきましては、上記「1. 基本的な考え方」をご参照ください。

(3) 取締役会が経営陣幹部・取締役の報酬を決定するに当たっての方針と手続きにつきましては、株主総会招集通知及び有価証券報告書にて具体的な内容を開示しております。

(4) 取締役及び監査等委員の選任に関しましては、代表取締役社長 兼 CEO または他の取締役が、以下の選任基本方針を満たすことを確認した上で候補者を取締役会に諮り、取締役会の決議をもって候補者の内定とし、株主総会の決議により決定いたします。

なお、取締役候補者の選任については、取締役会の任意の諮問機関であり、委員の過半数を独立社外取締役で構成する指名・報酬委員会からの答申を踏まえることといたします。

また、監査等委員の選任に関する議案を株主総会に提出する際は、監査等委員会の同意を得た上で行います。

取締役会は、多様な知識・経験を有する者が適切なバランスで選任されるように検討した上で候補者を決定し、取締役会における社外取締役の構成比を3分の2以上とすることとしております。

選任基本方針は、以下に記載のとおりです。

#### <業務執行取締役/社外取締役（監査等委員である取締役を除く）>

当社は、業務執行取締役の選任に関して、企業経営上の意思決定に必要な広範な知識と経験を備えていることなどの基準に基づき選任することを基本方針としております。

また、当社は、社外取締役の選任に関して、取締役会における重要な意思決定を通じ、経営の監視・監督機能を果たすとともに、会社と経営陣・支配株主等との間の利益相反の有無を監督し、中長期的な企業価値の向上を図るべく、経営方針や経営改善に関して積極的な提言を行うことができる者を選任することを基本方針としております。なお、2023年5月24日時点で、社外取締役（監査等委員である取締役を除く。）として、馬淵邦美、竹内香苗、島田由香の3名を選任いたしました。

また、取締役（監査等委員である取締役を除く。）の解任は、取締役会にて業務執行取締役、社外

取締役の選任基本方針に照らし、適時かつ適切に審議した上で、解任の対象となる候補者を決議し、株主総会の決議により決定いたします。

#### < 監査等委員である取締役 >

当社は、監査等委員である取締役の選任に関して、監査・監督機能の強化を図るべく、企業経営の経験を有する者、公認会計士、税理士、または弁護士として企業に関する財務、会計、法務の知見・経験を有する者、リスクマネジメントに関して相当程度の知見・経験を有する者を選任することを基本方針としております。なお、2023年5月24日時点で、社外取締役監査等委員として、田邊えり子、今津幸子、丸山みさえの3名を選任いたしました。

また、監査等委員である取締役の解任は、取締役会にて、監査等委員である取締役の選任基本方針に照らし、適時かつ適切に審議した上で、解任の対象となる候補者を決議し、株主総会の決議により決定いたします。

(5) 取締役（監査等委員である取締役を除く）及び監査等委員である取締役の選任理由につきましては、株主総会招集通知や有価証券報告書等にて、開示しております。

#### 【補充原則3-1-3（サステナビリティについての取り組み等）】

##### < サステナビリティについての取り組み >

当社は、創業以来「私たち dip は夢とアイデアと情熱で社会を改善する存在となる」という企業理念のもと、事業活動を通じて社会課題を解決することで、社会に貢献してまいりました。有期・無期を問わず雇用全般に関する社会課題や労働生産性向上への取り組みに加え、人材育成、女性活躍推進、人権保護、DEI（ダイバーシティ、エクイティ&インクルージョン）、そして気候変動等への対応を通じて、持続的な成長とさらなる企業価値の向上を目指します。これにより、社会課題の解決と持続可能な社会の実現に貢献してまいります。

また、当社は、2019年からESG（環境・社会・ガバナンス）に関する活動内容について積極的な情報開示を行ってまいりました。その結果、ESGのグローバル基準を満たす日本企業を対象にした株価指数「FTSE Blossom Japan Index」の構成銘柄に3年連続で選定されました。

2022年3月には、FTSE Russellにより環境負荷の大きさ、脱炭素経済への移行促進や気候変動への取り組みを評価する目的で新たに作成された「FTSE Blossom Japan Sector Relative Index」の構成銘柄に選定されました。2022年6月には、ESG投資の主要指数である「MSCI ジャパン ESG セレクト・リーダーズ指数」、及び「MSCI 日本株女性活躍指数（WIN）」に初めて選定されました。これにより、GPIF（年金積立金管理運用独立行政法人）が投資の運用に採用している5つの指数全てに選定されました。なお、MSCIのESGレーティングにおいては、上位2番目の「AA」評価を獲得しました。

当社のサステナビリティの考え方及び取り組みは、当社ウェブサイト（<https://www.dip-net.co.jp/esg>）、統合報告書、有価証券報告書をご参照ください。

## &lt; 人的資本に関する取り組み &gt;

当社は、社員の健康管理は仕事の生産性や社員幸福度に直結する重要なテーマであると考えております。それは「病気になること」だけでなく、「今よりもっと活力高く、幸せになること」を目指しており、その思いを込め"心と体を整える"コンセプトとして健康経営を推進しています。代表取締役社長 兼 CEO を健康経営責任者、代表取締役 COO を健康経営推進責任者とし、直下に健康経営推進委員会（運営責任者 執行役員 CH0）を設置しました。なお、同委員会での議論内容は、定期的に取り締役会・経営会議に報告を行っております。また、従業員からの意見を反映した健康経営の取り組みとなることを目的に、各拠点から同委員会の一員として「健康経営推進リーダー」を任命しております。

2023年3月には、健康経営への取り組みが評価され、経済産業省と日本健康会議が共同で選定する「健康経営優良法人2023」のうち、上位500社のみが認定される「健康経営優良法人2023 ホワイト500」に認定されました。

その他、当社の人的資本の考え方及び取り組みは、当社ウェブサイト（<https://www.dip-net.co.jp/esg/society/S003>）統合報告書、有価証券報告書をご参照ください。

## &lt; TCFD の枠組みに基づく開示 &gt;

当社は、TCFD の提言へ賛同を表明しております。気候変動に関する活動状況について、TCFD の提言に基づき、気候変動が事業に及ぼすリスクと機会を分析し、経営戦略に反映するとともに、関連するガバナンス、戦略、リスク管理、指標の4つの視点から情報開示を進め、環境に関する取り組みをさらに強化・推進してまいります。また、ステークホルダーとの対話を進め、持続可能な社会づくりに貢献してまいります。

当社のTCFDの取組みは、当社ウェブサイト（<https://www.dip-net.co.jp/esg/environment/E004>）統合報告書、有価証券報告書をご参照ください。

**【補充原則4-1-1（取締役会決議事項及び委任の範囲）】**

当社では、取締役会の決議をもって決定すべき事項を取締役会規程にて定めております。具体的には、株主総会に関する事項、決算に関する事項、取締役に係る事項、株式・社債に関する事項、経営の基本方針に関する事項、人事・組織に関する事項、資産・資金に関する事項、子会社に関する事項、その他会社法等の法令に定める事項及びこれに準ずる重要事項について、取締役会の決議をもって決定しております。

なお、当社は、2023年5月24日に監査等委員会設置会社への移行に伴い、業務執行取締役への業務執行権限の委譲範囲を見直し、業務執行取締役がより一層、迅速・果敢な意思決定を行える体制を整えております。今後も引き続き、各事案の規模・重要性・リスク等に応じて委任事項や範囲の改訂を行うことで業務執行体制の整備を図ってまいります。

**【原則4-9（独立社外取締役の独立性判断基準・資質）】**

当社は、独立社外取締役による監督・助言が適切に実施されるよう、「社外役員の独立性に関する基準」を定め、独立性を有するのみならず、事業戦略に関する専門的な知見・経験を有し、取締役会において率直かつ建設的な提言を活発に行うことが可能な人物を、独立社外取締役候補者として選任しております。

なお、「社外役員の独立性に関する基準」は本コーポレート・ガバナンス報告書にて開示しております。

#### 【補充原則 4-10-1（指名・報酬委員会の構成の独立性、権限、役割等）】

当社は、取締役会の機能の独立性・客観性と説明責任を強化するため、取締役会の任意の諮問機関として、委員の過半数を独立社外取締役で構成し、独立性を有する指名・報酬委員会を設置しております。同委員会は、取締役会からの一任に基づき、取締役の個別報酬（監査等委員である取締役を除く）を決定するとともに、取締役会からの諮問に応じて、取締役候補者の指名及び取締役の報酬に関する事項につき審議し答申を行います。

#### 【補充原則 4-11-1（取締役会の実効性確保のための前提条件）】

当社は、取締役会の多様性と適正な規模について検討した上で、当社の事業及び業務等に精通し、機動的な業務執行を推進する業務執行取締役、高い専門性と幅広い知見・経験を有し、経営に対して適切な助言と監督を行うことを期待できる社外取締役（監査等委員である取締役を除く）と、高い専門性と幅広い知見・経験を有し、業務執行取締役の職務執行に対し、適切な監査・監督を行うことができる監査等委員である取締役で、取締役会を構成しております。

取締役会は、多様な知識・経験をもつ者が適切なバランスで選任されるように検討した上で候補者を決定し、取締役会における独立社外取締役の構成比を3分の2以上とする基本方針としております。

業務執行取締役は、企業経営上の意思決定に必要な広範な知識と経験を備えていることなどの基準に基づき選任することを基本方針としております。

独立社外取締役は、取締役会における重要な意思決定を通じ、経営に対する監視・監督機能を果たすとともに、会社と経営陣・支配株主等との間の利益相反の有無を監督し、中長期的な企業価値の向上を図るべく、経営方針や経営改善に関して積極的な提言を行うことができる者を選任することを基本方針としております。

監査等委員である取締役は、業務執行取締役の職務執行に対する監査・監督機能の強化を図るべく、企業経営の経験を有する者、公認会計士、税理士、または弁護士として企業に関する財務、会計、法務の知見・経験を有する者、リスクマネジメントに関して相当程度の知見・経験を有する者を選任することを基本方針としております。

当社の取締役会は、多様かつ豊富な経験を有する者を取締役として選任することで、知識・経験・能力についてバランスがとれ、かつ、多様性のある構成としており、活発な議論を通じた深い検討及び迅速な意思決定を促進することで、取締役会の効果的・効率的な機能発揮を図ってまいります。



なお、株主総会招集ご通知、有価証券報告書、本コーポレート・ガバナンス報告書の最終頁にて、取締役会・監査等委員会のスキルマトリックスを開示しております。

## 【補充原則 4-11-2（社外役員の兼任状況）】

社外取締役馬淵邦美氏は、上場会社 1 社の社外取締役及び上場会社 1 社の監査等委員である社外取締役を兼任しておりますが、上場会社の役員兼任社数としては、合理的な範囲であると考えております。社外取締役である竹内香苗氏は、上場会社 1 社の社外取締役を兼任しておりますが、上場会社の役員兼任社数としては、合理的な範囲であると考えております。両氏は、取締役会及び指名・報酬委員会において、当社の事業及び業務に関して積極的に提言を行うなど、当社における職務を精力的に務めております。

2023 年 5 月 24 日付開催の第 26 期定時株主総会において新たに社外取締役に選任されました島田由香氏は、他の上場会社役員を兼任しておりません。

2023 年 5 月 24 日付開催の第 26 期定時株主総会において新たに監査等委員である社外取締役に選任されました田邊えり子氏は、他の上場会社役員を兼任しておりません。同日、新たに監査等委員である社外取締役に選任されました今津幸子氏は、上場会社 1 社の社外監査役及び上場会社 1 社の社外取締役を兼任しております。また、同日、新たに監査等委員である社外取締役に選任されました丸山みさえ氏は、上場企業 1 社の社外常勤監査役を兼任しております。いずれも、上場会社の役員兼任社数としては、合理的な範囲であると考えております。

なお、取締役（監査等委員である取締役を除く）及び監査等委員である取締役の他の上場会社の役員との兼任状況につきましては、株主総会招集ご通知及び有価証券報告書に記載しております。

## 【補充原則 4-11-3（取締役会の実効性評価）】

当社は、当社取締役会の実効性の向上を目的に、一年に一度、取締役会の実効性評価を実施しております。2022 年 5 月に取締役及び監査役全員を対象にヒアリングを実施し、当社取締役会の実効性の評価及び現状の課題を分析いたしました。その結果、取締役会は、監督及び業務執行に係る意思決定において、適切な役割・責務を果たしており、実効性が高いと評価いたしました。また、当該分析の結果に基づき、さらなる当社取締役会の実効性向上に向けた対応策を策定し、取り組んでまいりました。2022 年 5 月の実効性評価を踏まえた取組みの具体的な内容は以下の通りです。今後、2023 年 6 月を目途に、さらなる取締役会の実効性向上に向けた対応策を検討、策定、実施し、当社取締役会の実効性の向上を図ってまいります。

< 2022 年 5 月の実効性評価を踏まえた取組み >

- ・コーポレート・ガバナンスの在り方の検討

（1）取締役の職務執行の監査等を担う監査等委員を取締役会の構成員とすることにより、業務執行取締役の監査・監督機能の強化を図るとともに、コーポレート・ガバナンス体制をより一層充実させるため、2023 年 5 月 24 日開催の第 26 期定時株主総会の決議をもって監査役会設置会社から監査

等委員会設置会社へ移行いたしました。

(2)取締役会の多様性と適正な規模について検討した上で、当社の事業及び業務等に精通し、機動的な業務執行を推進する業務執行取締役、高い専門性と幅広い知見・経験を有し、経営に対して適切な助言と監督を行うことを期待できる社外取締役(監査等委員である取締役を除く)と、高い専門性と幅広い知見・経験を有し、業務執行取締役の職務執行に対し、適切な監査・監督を行うことができる監査等委員である取締役で、取締役会を構成しております。なお、取締役9名のうち、6名を社外取締役とすることで、取締役会における独立社外取締役の比率を3分の2といたしました。

(3)独立社外取締役の全員を任意の指名・報酬委員会の委員とすることで、独立社外取締役による取締役の指名・報酬の意思決定への関与を強化いたしました。

- ・内部統制、リスクテイク環境の整備

当社が保有する情報資産の適切なリスクアセスメントが実施できるように、リスク評価項目の整備を行いました。

- ・取締役会におけるディスカッションの在り方、充実のための支援

取締役会の付議事項として、討議事項を設け、取締役会で深い議論ができる環境を構築いたしました。

- ・後継者計画の実行的な運用

執行体制の強化のため、執行役員候補の選抜、研修を実施いたしました。

### 【補充原則4-14-2(取締役に対するトレーニングの方針についての開示)】

当社は、取締役に対して、当社が主催する社内研修や、コーポレート・ガバナンスに関する外部セミナーに参加する機会を提供しております。社内研修においては、当社取締役が中長期的に課題となり得るテーマについて専門家による講義を受講し議論を行うなど、当社の持続的成長を実現するために必要な知識の習得や研鑽に努めます。

また、社外取締役は、執行役員との面談を行い、事業戦略、サービス開発等について議論を行うことで、知識の習得や研鑽に努めます。

なお、監査等委員である取締役は、当社による支援の下、日本監査役協会に所属し、同協会が提供する最新情報を入手し、監査等委員に求められる役割と機能が発揮されるよう専門知識の向上に努めます。

### 【原則5-1(株主との建設的な対話のための体制整備・取り組みに関する方針の開示)】

当社は、重要なステークホルダーである株主・投資家の皆様との双方向のコミュニケーションが、当社の持続的な成長と中長期的な企業価値向上にとって必要不可欠であると認識しております。当社では、このような認識のもと、当社コーポレートサイトにおける情報開示等を充実させることにより、当社の経営戦略、事業環境に関する情報を積極的に発信し、理解を深めていただけるよう努めております。さらに、CEO、COO、CFOが投資家の皆様に対して、決算説明会や個別のミーティングにおいて当社の事業状況や戦略について説明を行っております。こうした株主・投資家の皆様との対話

## コーポレートガバナンス

CORPORATE GOVERNANCE

を通じて得られたご意見やご要望については、IR部門が取りまとめた上で、定期的に経営陣へ報告するとともに、当社従業員に共有しております。

### 2. 資本構成

外国人株式保有比率	20%以上 30%未満
-----------	-------------

#### 【大株主の状況】【更新】

氏名又は名称	所有株式数(株)	割合(%)
オーセンシティ株式会社	20,340,000	35.44
日本マスタートラスト信託銀行株式会社(信託口)	10,785,000	18.79
株式会社日本カストディ銀行(信託口)	2,988,900	5.21
SSBTC CLIENT OMNIBUS ACCOUNT	1,682,164	2.93
SMB C日興証券株式会社	1,673,611	2.92
日本マスタートラスト信託銀行株式会社(株式付与ESOP信託口・75525口)	1,477,075	2.57
THE BANK OF NEW YORK MELLON 140044	952,830	1.66
株式会社日本カストディ銀行(年金特金口)	572,500	1.00
NORTHERN TRUST CO(AVFC) RE FIDELITY FUNDS	542,600	0.95
STATE STREET LONDON CARE OF STATE STREET BANK AND TRUST, BOSTON SSBTC A/C UK LONDON BRANCH CLIENTS - UNITED KINGDOM	535,700	0.93

支配株主(親会社を除く)名	
---------------	--

親会社の有無	なし
--------	----

#### 補足説明

1. 上記のほか、当社所有の自己株式2,744,528株があります。「大株主の状況」に記載している保

有割合は、自己株式を控除して計算しています。

2. 自己株式2,744,528株には、日本マスタートラスト信託銀行株式会社（株式付与E S O P信託口1,477,075株・役員報酬B I P信託口91,462株）が所有する当社株式1,568,537株は含まれておりません。

3. オーセンシティティ株式会社は、代表取締役社長 兼 CEO 富田英揮の資産管理会社です。なお、オーセンシティティ株式会社は、2022年10月3日付でE K Y T株式会社から商号変更しております。

4. 2022年5月20日付で公衆の縦覧に供されている変更報告書において、エフエムアール エルエルシーが2022年5月13日現在で以下の株式を所有している旨が記載されているものの、当社として2023年2月28日現在における実質所有株式数の確認ができませんので、上記大株主の状況には含めておりません。

なお、その変更報告書の内容は次のとおりであります。

氏名又は名称	住所	保有株券等の数 (株)	株券等保有 割合(%)
エフエムアール エルエルシー (FMR LLC)	米国 02210 マサチューセッツ州 ボストン、サマー・ストリート 245 ( 245 Summer Street, Boston, Massachusetts 02210, USA )	2,573,297	4.28

5. 2022年9月29日付で公衆の縦覧に供されている変更報告書において、キャピタル・リサーチ・アンド・マネージメント・カンパニー (Capital Research and Management Company) 及びその共同保有者である他4社が2022年9月21日現在でそれぞれ以下の株式を所有している旨が記載されているものの、当社として2023年2月28日現在における実質所有株式数の確認ができませんので、上記大株主の状況には含めておりません。

なお、その変更報告書の内容は次のとおりであります。

氏名又は名称	住所	保有株券等の数 (株)	株券等保有 割合(%)
キャピタル・リサーチ・アンド・マネージメント・カンパニー (Capital Research and Management Company)	アメリカ合衆国カリフォルニア州、ロスアンゼルス、サウスホープ・ストリート 333 ( 333 South Hope Street, Los Angeles, CA 90071, U.S.A. )	3,341,000	5.56
キャピタル・インターナショナル・インク (Capital International	アメリカ合衆国カリフォルニア州 90025, ロスアンゼルス、	243,500	0.40

Inc.)	サンタ・モニカ通り 11100、15 階 ( 11100 Santa Monica Boulevard, 15th Fl., Los Angeles, CA 90025, U.S.A. )		
キャピタル・インターナショナル・エス・エイ・アール・エル ( Capital International Sarl )	スイス国、ジュネーヴ 1201、プラス・デ・ベルグ 3 ( 3 Place des Bergues, 1201 Geneva, Switzerland )	315,300	0.52
キャピタル・インターナショナル株式会社	東京都千代田区丸の内二丁目 1 番 1 号 明治安田生命ビル 14 階	2,486,200	4.13
キャピタル・グループ・インベストメント・マネージメント・ピーティイー・リミテッド ( Capital Group Investment Management Pte.Ltd. )	シンガポール ( 048583 )、ラッフルズ・キー 1、43-00 号	145,200	0.24

6. 2022年10月19日付で公衆の縦覧に供されている変更報告書において、アライアンス・バーンスタイン・エル・ピー ( AllianceBernstein L.P. ) が2022年10月14日現在で以下の株式を所有している旨が記載されているものの、当社として2023年2月28日現在における実質所有株式数の確認ができませんので、上記大株主の状況には含めておりません。

なお、その変更報告書の内容は次のとおりであります。

氏名又は名称	住所	保有株券等の数 (株)	株券等保有 割合 (%)
アライアンス・バーンスタイン・エル・ピー ( AllianceBernstein L.P. )	アメリカ合衆国 37203、テネシー州、ナッシュビル、コマーセ・ストリート 501 ( 501 Commerce Street, Nashville, TN 37203, U.S.A. )	2,348,541	3.91

7. 2023年2月22日付で公衆の縦覧に供されている変更報告書においてフィデリティ投信株式会社が2023年2月15日現在で以下の株式を所有している旨が記載されているものの、当社として2023年2月28日現在における実質所有株式数の確認ができませんので、上記大株主の状況には含めておりません。

なお、その変更報告書の内容は次のとおりであります。

## コーポレートガバナンス

CORPORATE GOVERNANCE

氏名又は名称	住所	保有株券等の数 (株)	株券等保有 割合(%)
フィデリティ投信株式会社	東京都港区六本木七丁目7番7号	4,186,400	6.96

### 3. 企業属性

上場取引所及び市場区分	プライム市場
決算期	2月
業種	サービス業
直前事業年度末における(連結)従業員数	1000人以上
直前事業年度における(連結)売上高	100億円以上 1000億円未満
直前事業年度末における連結子会社数	10社未満

### 4. 支配株主との取引を行う際における少数株主の保護の方策に関する指針

--

### 5. その他コーポレート・ガバナンスに重要な影響を与えうる特別な事情

--

経営上の意思決定、執行及び監督に係る経営管理組織その他のコーポレート・ガバナンス体制の状況

### 1. 機関構成・組織運営等に係る事項

組織形態	監査等委員会設置会社
------	------------

### 【取締役関係】

定款上の取締役の員数【更新】	取締役(監査等委員である取締役を除く): 11名 監査等委員である取締役: 5名
定款上の取締役の任期【更新】	取締役(監査等委員である取締役を除く): 1年 監査等委員である取締役: 2年
取締役会の議長	社長
取締役の人数【更新】	9名
社外取締役の選任状況	選任している
社外取締役の人数【更新】	6名
社外取締役のうち独立役員に指定されている人数【更新】	6名

## 会社との関係(1) 【更新】

氏名	属性	会社との関係(1)										
		a	b	c	d	e	f	g	h	i	j	k
馬淵 邦美	他の会社の出身者											
竹内 香苗	他の会社の出身者											
島田 由香	他の会社の出身者											
田邊 えり子	他の会社の出身者											
今津 幸子	弁護士											
丸山 みさえ	公認会計士											

1 会社との関係についての選択項目

- a. 上場会社又はその子会社の業務執行者
- b. 上場会社の親会社の業務執行者又は非業務執行取締役
- c. 上場会社の兄弟会社の業務執行者
- d. 上場会社を主要な取引先とする者又はその業務執行者
- e. 上場会社の主要な取引先又はその業務執行者
- f. 上場会社から役員報酬以外に多額の金銭その他の財産を得ているコンサルタント、会計専門家、法律専門家
- g. 上場会社の主要株主（当該主要株主が法人である場合には、当該法人の業務執行者）
- h. 上場会社の取引先（d、e及びfのいずれにも該当しないもの）の業務執行者（本人のみ）
- i. 社外役員の相互就任の関係にある先の業務執行者（本人のみ）
- j. 上場会社が寄付を行っている先の業務執行者（本人のみ）
- k. その他

## 会社との関係(2) 【更新】

氏名	独立役員	適合項目に関する補足説明	選任の理由
馬淵 邦美		特記すべき事項はありません。	馬淵邦美氏は、グローバル企業を含む複数の事業会社の経営者として豊富な経営経験と高い見識に基づくコーポレート・ガバナンス体制の強化を推進しております。また、デジタルマーケティングやAI/メタバース、web3等の最新のテクノロジーに関する豊富な経験及び

			<p>高い知見を有しております。社外取締役としての監視・監督機能の他に、今後、引き続き企業経営の豊富な経験を生かした経営体制の透明性の確保やマーケティング及びテクノロジー領域の助言・提言を期待しております。</p> <p>同氏は、東京証券取引所が定める独立性の要件を満たしており、一般株主との利益相反を生じるおそれがないことから独立役員として指定することいたしました。</p>
竹内 香苗		特記すべき事項はありません。	<p>竹内香苗氏は、報道番組のキャスターや経営者へのインタビュアー等の豊富な経験を通じて、女性活躍推進を含む幅広い分野の社会課題に関する高い知見を有しております。取締役会では、豊富な経験から醸成された客観的な視点から、コンプライアンスやリスクマネジメントに関する指摘・提言を行い、取締役会の議論の活性化に貢献しております。社外取締役としての監視・監督機能の他に、今後、引き続き社会課題に関する豊富な見識を生かし、当社が取り組む社会課題に関しての有効</p>



			<p>な助言や、コンプライアンスやリスクマネジメントの強化に向けた助言・提言を期待しております。</p> <p>同氏は、東京証券取引所が定める独立性の要件を満たしており、一般株主との利益相反を生じるおそれがないことから独立役員として指定することいたしました。</p>
<p>島田 由香</p>		<p>特記すべき事項はありません。</p>	<p>島田由香氏は、グローバル企業での人事総務責任者として、組織文化の構築支援を推進してきております。また、経営者として広く日本企業や社会へのウェルビーイング（健康かつ健全な心と身体である状態）の浸透に取り組んでおり、ウェルビーイングに関する豊富な経験及び高い知見を有しております。社外取締役としての監視・監督機能の他に、現在そして今後も多くの人材を採用し、持続的な成長を継続するためにも、健康経営や当社が従業員の幸福度を高める取り組みに関して有効な助言・提言を期待しております。</p> <p>同氏は、東京証券取引所が定める独立性の要件</p>

			を満たしており、一般株主との利益相反を生じるおそれがないことから独立役員として指定することといたしました。
田邊 えり子		特記すべき事項はありません。	<p>田邊えり子氏は、テンブスタッフ株式会社（現パーソルテンブスタッフ株式会社）において、同社の提供するウェブサイト及びウェブシステムの構築等、IT分野を中心に多数のプロジェクトに携わり、豊富な経営及びリスクマネジメントに関する経験を有しております。2019年5月より当社社外取締役として、テクノロジー、リスクマネジメント及び女性活躍の推進を含む企業経営全般の助言・提言及び監視・監督機能を発揮しております。引き続き独立した立場からこれまでの経験と役割を通じて培われた幅広い見識を当社の経営の監督に活かし、取締役会の意思決定機能及び監査・監督機能を強化することを期待しております。</p> <p>同氏は、東京証券取引所が定める独立性の要件を満たしており、一般株主との利益相反を生じる</p>

			おそれがないことから独立役員として指定することといたしました。
今津 幸子		特記すべき事項はありません。	<p>今津幸子氏は、弁護士として、人事・労務やガバナンス領域を始めとする企業法務・リスクマネジメントにおいて豊富な経験と高い見識を有しております。また、同氏が所属する法律事務所における女性パートナーとして、女性活躍の推進にも携わっております。2022年5月から当社社外監査役として、豊富な経験と高い見識のもと企業経営全般の監視・監督機能を発揮しております。引き続き独立した立場からコーポレート・ガバナンス、リスクマネジメント及び女性活躍の推進に関する助言・提言をすること及び監査・監督機能を強化することを期待しております。</p> <p>同氏は、当社業務との関わりがなく、また、役員報酬以外にコンサルタント、会計専門家、法律専門家として当社より報酬が支払われていないため、一般株主と利益相反が生じるおそれがないと判断し、独立役員として</p>

			指定することといたしました。
丸山 みさえ		特記すべき事項はありません。	<p>丸山みさえ氏は、公認会計士として常に公正不偏の態度を保持し、高い専門性と実務上の経験を有するほか、他社の社外監査役を歴任された経験から会社財務・会計並びに税務に深く精通しております。これまでの経験と役割を通じて培われた幅広い見識を当社の経営の監督に活かし、取締役会の意思決定機能及び監査・監督機能を強化することを期待しております。</p> <p>同氏は、東京証券取引所が定める独立性の要件を満たしており、一般株主との利益相反を生じるおそれがないことから独立役員として指定することといたしました。</p>

【監査等委員会】

委員構成及び議長の属性【更新】

	全委員 (名)	常勤委員 (名)	社内取締役 (名)	社外取締役 (名)	委員長 (議長)
監査等委員会	4	1	1	3	社内取締役

監査等委員会の職務を補助すべき取締役及び 使用人の有無【更新】	あり
------------------------------------	----

当該取締役及び使用人の業務執行取締役からの独立性に関する事項【更新】

監査等委員会の求めまたは指示により、その職務の執行を補助する人員を配置しております。この
--

場合、当該人員は監査等委員以外の者から指示命令を受けないよう独立性を保ち、指示の実効性を確保しております。また、当該人員の人事異動、評価等については、監査等委員会の意見を尊重しております。

**監査等委員会、会計監査人、内部監査部門の連携状況【更新】**

監査等委員会は、適時に会計監査人または内部監査室と会合を行い、情報共有及び意見交換を行うとともに、必要に応じて会計監査人または内部監査室に報告を求めます。また、会計監査人の監査の過程及び監査終了後、監査等委員会は、当該監査における指摘等に関する報告を受けることとしております。

**【任意の委員会】**

指名委員会又は報酬委員会に相当する任意の委員会の有無	あり
----------------------------	----

**任意の委員会の設置状況、委員構成及び委員長（議長）の属性【更新】**

指名委員会に相当する任意の委員会

委員会の名称			指名・報酬委員会			
全委員 (名)	常勤委員 (名)	社内取締役 (名)	社外取締役 (名)	社内有識者 (名)	その他 (名)	委員長 (議長)
7	0	1	6	0	0	社外取締役

報酬委員会に相当する任意の委員会

委員会の名称			指名・報酬委員会			
全委員 (名)	常勤委員 (名)	社内取締役 (名)	社外取締役 (名)	社内有識者 (名)	その他 (名)	委員長 (議長)
7	0	1	6	0	0	社外取締役

**補足説明【更新】**

指名・報酬委員会は、取締役会からの一任に基づき、取締役（監査等委員である取締役を除く）の個別報酬額を決定するとともに、取締役会からの諮問に応じて、取締役の指名及び報酬に関する事項につき審議し答申を行っております。また、同委員会は、代表取締役社長 兼 CEO 及び独立社外取締役で構成し、委員の過半数が独立社外取締役であることとしております。2023年5月24日時点の構成員は、代表取締役社長 兼 CEO 富田英揮、独立社外取締役 馬淵邦美、独立社外取締役 竹内香苗、独立社外取締役 島田由香、独立社外取締役監査等委員 田邊えり子、独立社外取締役監査等委員 今津幸子及び独立社外取締役監査等委員 丸山みさえの各氏であります。なお、委員長は、独立社外取締役が務めるものとしております。

2023年2月期の指名・報酬委員会の出席状況は、以下のとおりです。

(2023年2月期 指名・報酬委員会の出席状況)

	出席回数	出席率
富田 英揮	4回/4回	100%
田邊 えり子	4回/4回	100%
馬淵 邦美	4回/4回	100%
竹内 香苗	1回/1回	100%

竹内香苗氏は、2022年5月24日開催の第25期定時株主総会で新たに取締役役に選任され、同日に取締役及び指名・報酬委員に就任しておりますので、同日以降の出席回数を記載しております。

## 【独立役員関係】

独立役員の数【更新】

6名

### その他独立役員に関する事項

当社及び当社の子会社(以下「当社グループ」という)は、社外取締役の独立性基準を以下のとおり定め、社外取締役が次の項目のいずれにも該当しない場合、当該社外取締役は当社グループからの独立性を有し、一般株主と利益相反が生じるおそれがないものと判断しております。

- 1 当社グループの業務執行者(業務執行者とは、会社法施行規則第2条第3項第6号に規定する業務執行者をいい、業務執行取締役のみならず、使用人を含む。監査役は含まれない。)または過去10年以内(ただし、過去10年以内のいずれかの時において当社グループの非業務執行取締役(業務執行取締役に該当しない取締役をいう)監査役であったことのある者)にあつては、それらの役職への就任の前10年)において当社グループの業務執行者であった者。
- 2 当社グループの主要株主(直近の事業年度末における議決権保有比率が総議決権の10%以上を保有する者)またはその業務執行者である者。
- 3 当社グループを主要な取引先とする者、またはその業務執行者である者。
- 4 当社グループの主要な取引先 またはその業務執行者である者。
- 5 当社グループの会計監査人又はその社員等として、当社の監査業務を担当している者。
- 6 当社グループから役員報酬以外に、年間1,000万円を超える金銭その他の財産を得ているコンサルタント、会計専門家、法律専門家。ただし、当該財産を得ている者が法人、組合等の団体である場合は、当社グループから得ている財産が年間収入の2%を超える団体の業務執行者である者に限る。
- 7 過去3年間に於いて、上記2から6のいずれかに該当していた者。
- 8 上記1から7のいずれかに掲げる者(ただし、重要な者に限る。)の二親等内の親族。
- 9 当社グループにおける社外役員(社外取締役または社外監査役をいう)としての在任期間が通算して8年を超える者。
- 10 前各号のほか、当社グループと利益相反関係が生じうるなど、独立性を有する社外取締役として

の職務を果たすことができない特段の事由を有している者。

「主要な取引先」とは、直近の事業年度における取引額が、年間連結売上高の2%を超える場合をいう。

以上の基準に加え、当社グループ取締役の法令順守や経営管理に対する監査・監督に必要な幅広い知識と豊富な経験を有することを社外取締役の選任の目安とする。

## 【インセンティブ関係】

取締役へのインセンティブ付与に関する施策の実施状況	業績連動型報酬制度の導入
---------------------------	--------------

### 該当項目に関する補足説明【更新】

当社は、業務執行取締役に対し、業績連動報酬としてBIP信託の設定を行っております。また、業務執行取締役に対し、譲渡制限付株式（Restricted Stock）の付与を実施しております。

業績連動報酬の報酬水準や基本報酬に対する割合は、外部専門機関が集計・分析している報酬データベースを用いて、当社の事業規模等を考慮した客観的なベンチマークを行い、年間報酬における中長期の業績連動報酬の比率や、業績目標達成の難易度を総合的に勘案して決定しております。

本BIP信託の業績指標につきましては、当社が重要な経営指標としている売上高及び営業利益を1：1の比率で採用しており、業績目標の達成度により、0～150%の範囲で交付株式数を変動させた上で、交付することとしております。

なお、対象者の在任期間中に職務や社内規程等への重大な違反があった場合、当該業績連動株式報酬の交付等を受けられる権利を喪失させるマルス条項を設定しております。また、交付後に当該違反事実が判明した場合は、当該株式報酬の返還を請求するクローバック条項を設定しております。

本譲渡制限付株式報酬の業績指標は、当社が重要な経営指標としている売上高及び営業利益を採用し、2027年2月期決算短信にて開示される業績目標の達成度に応じて、譲渡制限を解除するものとしております。

なお、対象者の在任期間中に職務や社内規程等への重大な違反があった場合には、当該譲渡制限付株式報酬の返還を請求するクローバック条項を設定しております。

ストックオプションの付与対象者	従業員
-----------------	-----

### 該当項目に関する補足説明

当社の長期的な企業価値向上への貢献意欲や士気を一層高めること等を目的として、当社の従業員に対しストックオプション（新株予約権）を発行しております。

## 【取締役報酬関係】

開示状況	一部のものだけ個別開示
------	-------------

### 該当項目に関する補足説明【更新】

報酬等の総額が1億円以上の者は、有価証券報告書において個別開示を行うこととしております。有価証券報告書、事業報告は、当社コーポレートサイトにも掲載し、公衆の縦覧に供しております。

報酬額又はその算定方法の決定方針の有無

あり

【更新】

報酬額又はその算定方法の決定方針の開示内容

## (1) 基本方針

当社は、当社経営陣・取締役の報酬制度について、独立性を有した監視・監督機能を果たすべき社外取締役及び監査等委員を除き、株主との価値共有を促進し、説明責任を十分に果たせる客観性と透明性を備えた上で、優秀な人材を確保・維持できる水準を勘案し、健全な企業家精神の発揮を通じて、当社の持続的な成長と中長期的な企業価値の向上を促す報酬体系とすることを基本方針としております。

上記の基本方針のもと、取締役の個人別の報酬等の決定方針を定めており、その概要は、以下のとおりです。なお、当該決定方針は、取締役会の諮問機関であり、独立社外取締役が委員長を務め、独立社外取締役が委員の過半数を占める指名・報酬委員会による答申を踏まえて、取締役会決議により決定しております。

また、取締役会は、当事業年度に係る取締役の個人別の報酬等について、報酬等の内容の決定方法及び決定された報酬等の内容が当該決定方針と整合していることを確認しており、当該決定方針に沿うものと判断しております。

### < 業務執行取締役 >

業務執行取締役の報酬体系は、基本報酬としての金銭報酬と、当社の株式価値との連動性をより明確にし、中長期的な業績向上と企業価値増大への貢献意識を高めることを目的とした業績連動報酬とで構成しております。

基本報酬については、代表取締役社長 兼 CEO の基本報酬を基準額とし、役職ごとに内規で定める係数を基準額に乗じて決定しております。

### < 社外取締役・監査等委員 >

社外取締役及び監査等委員の報酬につきましては、監督・監査の実効性と独立性を確保する観点から、原則として基本報酬としての金銭報酬のみとしております。

### < 役職ごとの方針 >

代表取締役社長 兼 CEO の基本報酬を基準額とし、役職ごとに内規で定める係数を基準額に乗じて決定しております。なお、取締役会は、基準額及び役職ごとに定める係数の決定を、指名・報酬委員会に一任しております。

## (2) 業績連動報酬（非金銭報酬）及び基本報酬に対する割合に関する方針

当社は、業務執行取締役に対し、業績連動報酬として役員 BIP 信託の設定及び譲渡制限付株式報酬（Restricted Stock）の付与を実施しております。



業績連動報酬の報酬水準や基本報酬に対する割合につきましては、外部専門機関が集計・分析している報酬データベースを用いて、当社の事業規模等を考慮した客観的なベンチマークを行い、年間報酬における中長期の業績連動報酬の比率や、業績目標達成の難易度を総合的に勘案して決定しております。

本役員 BIP 信託の業績指標につきましては、当社が重要な経営指標としている売上高及び営業利益を 1：1 の比率で採用しており、業績目標の達成度により、0～150%の範囲で交付株式数を変動させた上で、交付することとしております。

本譲渡制限付株式報酬の業績指標につきましては、当社が重要な経営指標としている売上高及び営業利益を採用し、2027 年 2 月期決算短信にて開示される業績目標の達成度に応じて、譲渡制限を解除するものとしております。

（当事業年度における業績目標と実績）

業績連動報酬（BIP 信託）の算定に用いた売上高及び営業利益の目標と実績は以下のとおりです。

指標	目標	実績
売上高（百万円）	51,953	49,378
営業利益（百万円）	12,303	11,991

（3）報酬等の付与時期や条件に関する方針

・報酬等の付与時期

報酬の種類		付与時期
基本報酬		年俸制（毎月払）
業績連動報酬	役員 BIP 信託	退任時
	譲渡制限付株式報酬	譲渡制限解除時

・報酬等の条件

（役員 BIP 信託）

役員 BIP 信託につきましては、所定の要件を充足した対象者に対し、当該業績連動株式報酬として、株式交付ポイントに対応する当社株式の 50%について交付を受け、また残りの 50%については、本信託内で換価した上で、換価処分金相当額の金銭の給付を受けるものとしております。

なお、対象者の在任期間中に職務や社内規定等への重大な違反があった場合、当該業績連動株式報酬の交付等を受けられる権利を喪失させるマルス条項を設定しております。また、交付後に当該違反事実が判明した場合は、当該株式報酬の返還を請求するクローバック条項を設定しております。

（譲渡制限付株式報酬）

譲渡制限付株式報酬につきましては、譲渡制限解除時までの在籍条件及び業績連動条件を付すこととしております。

なお、対象者の在任期間中に職務や社内規程等への重大な違反があった場合には、当該譲渡制限

付株式報酬の返還を請求するクローバック条項を設定しております。

(4) 報酬等の決定の委任に関する事項

・役員報酬方針の決定

当社の役員報酬方針は、指名・報酬委員会による答申を踏まえ、当社取締役会で決定しております。

・基本報酬額の決定

基本報酬につきましては、客観性・透明性を高める観点から、株主総会決議による報酬枠の範囲内にて、当社取締役会により一任された指名・報酬委員会が、当該役員の役職（役職ごとに内規で定める係数を含む）、責任、業績への貢献度を総合的に勘案し、決定しております。同委員会の構成員は、代表取締役社長 兼 CEO 富田英揮、独立社外取締役 馬淵邦美、独立社外取締役 竹内香苗、独立社外取締役 島田由香、独立社外取締役監査等委員 田邊えり子、独立社外取締役監査等委員 今津幸子及び独立社外取締役監査等委員 丸山みさえの各氏であります。

・業績連動報酬の決定

役員 BIP 信託につきましては、基本報酬とは別枠で、株主総会による決議の範囲内にて、取締役会決議により決定しております。

譲渡制限付株式報酬につきましては、基本報酬とは別枠で、株主総会による決議の範囲内にて、取締役会決議により決定しております。

(5) 指名・報酬委員会の手続き

任意の指名・報酬委員会は、取締役会からの一任に基づき、取締役の個別報酬（基準額及び役職ごとに定める係数）を決定するとともに、取締役会からの諮問に応じて、取締役の指名及び報酬に関する事項につき審議し答申を行っております。また、同委員会は、代表取締役社長 兼 CEO 及び独立社外取締役で構成し、過半数が独立社外取締役であることとしております。

【社外取締役のサポート体制】

社外取締役のサポートは取締役会事務局が担当しております。取締役会の開催に際して事前に社外取締役へ説明を行う必要がある場合には、取締役会事務局より情報の伝達を行っております。また、社内コミュニケーションツールを用い、社外取締役が情報収集を行うことができる体制を整えております。

【代表取締役社長等を退任した者の状況】

元代表取締役社長等である相談役・顧問等の氏名等

氏名	役職・地位	業務内容	勤務形態・条件 (常勤・非常勤、報酬有無等)	社長等 退任日	任期

元代表取締役社長等である相談役・顧問等の合計人数

0名

## その他の事項

現在、当社では、相談役を選任しておりません。当社は、取締役会が業務上の必要性を特に認めた場合に、必要な社内手続きを経て、当社の取締役、監査役経験者を相談役として委嘱いたします。相談役は経営上必要な事項について取締役会から委嘱された助言を行い、実施いたします。なお、相談役の委嘱は取締役会決議を要することとしており、任期は1年としております。

## 2. 業務執行、監査・監督、指名、報酬決定等の機能に係る事項(現状のコーポレート・ガバナンス体制の概要) 【更新】

当社は、取締役の職務執行の監査等を担う監査等委員を取締役会の構成員とすることにより、業務執行取締役の監査・監督機能の強化を図るとともに、コーポレート・ガバナンス体制をより一層充実させるため、2023年5月24日開催の第26期定時株主総会の決議をもって監査役会設置会社から監査等委員会設置会社へ移行しております。

### (1) 取締役会

取締役会は、経営の意思決定機関であり、豊富な経験に基づく高い専門性と幅広い知見を有する取締役9名で構成されております。原則として取締役会を月1回開催するほか、必要に応じて臨時取締役会を開催し、経営に関する重要事項を協議し、決議いたします。取締役9名のうち6名は社外取締役であり、経営陣や支配株主から独立した立場の社外取締役が取締役会の3分の2を占めることにより、経営に対する監督機能の強化を図ってまいります。

議長：代表取締役社長 兼 CEO 富田英揮

構成員：代表取締役 COO 志立正嗣、社外取締役 馬淵邦美、社外取締役 竹内香苗、

社外取締役 島田由香、取締役常勤監査等委員 大友常世

社外取締役監査等委員 田邊えり子、社外取締役監査等委員 今津幸子

社外取締役監査等委員 丸山みさえ

### (2) 監査等委員会

監査等委員会は、豊富な経験に基づく高い専門性と幅広い知見を有する監査等委員4名で構成されており、そのうち3名は社外取締役監査等委員であります。原則として監査等委員会を月1回開催するほか、必要に応じて臨時監査等委員会を開催します。監査等委員会は、監査等委員会において定められた監査の方針に従い、法令及び定款に定められた事項並びに重要な監査業務について協議するとともに、監査・監督体制の充実を図っております。また、各監査等委員である取締役は、取締役会等の重要な会議に出席し、取締役の業務執行の適法性を監査するとともに、妥当性の監督を行ってまいります。

議長：取締役常勤監査等委員 大友常世

構成員：社外取締役監査等委員 田邊えり子、社外取締役監査等委員 今津幸子、  
社外取締役監査等委員 丸山みさえ

(3) 任意の指名・報酬委員会

取締役会の諮問機関である任意の指名・報酬委員会は、取締役会から諮問を受け、取締役の指名及び報酬に関する事項につき審議し、答申を行っております。

指名・報酬委員会は、代表取締役社長 兼 CEO 及び独立社外取締役で構成し、過半数が独立社外取締役であることとしております。なお、委員長は、独立社外取締役が務めるものとしております。

議長：独立社外取締役 馬淵邦美

構成員：代表取締役社長 兼 CEO 富田英揮、独立社外取締役 竹内香苗

独立社外取締役 島田由香、独立社外取締役監査等委員 田邊えり子

独立社外取締役監査等委員 今津幸子、独立社外取締役監査等委員 丸山みさえ

(4) 会計監査の状況

・監査法人の名称 有限責任 あずさ監査法人

・継続監査期間 13年間

・業務を執行した公認会計士の氏名

パートナー 石井 伸幸

パートナー 植草 寛

3. 現状のコーポレート・ガバナンス体制を選択している理由【更新】

当社は、取締役の職務執行の監査等を担う監査等委員を取締役会の構成員とすることにより、業務執行取締役の監査・監督機能の強化を図るとともに、コーポレート・ガバナンス体制をより一層充実させるため、監査等委員会設置会社の体制を選択しています。

・株主その他の利害関係者に関する施策の実施状況

1. 株主総会の活性化及び議決権行使の円滑化に向けての取組み【更新】

	補足説明
株主総会招集通知の早期発送	当社は、株主の皆様が株主総会の議案に関して十分な検討を実施できるよう、情報の正確性の担保に留意しつつ、株主総会の開催日の22日前までに招集通知を発送し、TDnet や当社コーポレートサイトに内容を開示しております。
集中日を回避した株主総会の設定	集中日を回避しております。
電磁的方法による議決権の行使	三菱UFJ信託銀行が運営する「インターネット議決権行使サイト」システムを利用しております。

議決権電子行使プラットフォームへの参加その他機関投資家の議決権行使環境向上に向けた取組み	議決権電子行使プラットフォームに参加し、機関投資家や海外投資家の議決権行使が円滑に行われるように機会を提供しております。
招集通知(要約)の英文での提供	当社は、英文の要約招集通知について、日本語と同時に、株主総会の開催日の22日前までにTDnetや当社コーポレートサイトにおいて開示しております。

## 2. IRに関する活動状況【更新】

	補足説明	代表者自身による説明の有無
ディスクロージャーポリシーの作成・公表	当社では、株主の皆様との建設的な対話を図るため、IRポリシーを策定しております。詳細は、当社コーポレートサイトに掲載しております。 ( <a href="https://www.dip-net.co.jp/ir/attention/disclosure">https://www.dip-net.co.jp/ir/attention/disclosure</a> )	
アナリスト・機関投資家向けに定期的説明会を実施	四半期に1回、決算発表と同日にアナリスト及び機関投資家向けに決算説明会を実施しております。	あり
IR資料をホームページ掲載	当社コーポレートサイト上にIR専用ページを設け、決算短信等の適時開示資料、決算発表関連資料(決算説明資料、ファクトシート)等を過去分を含めて掲載しております。 ( <a href="https://www.dip-net.co.jp/ir/">https://www.dip-net.co.jp/ir/</a> ) また、適時開示資料、決算発表関連資料は、日本語と同時に英文による開示も行っております。 ( <a href="https://www.dip-net.co.jp/en/ir">https://www.dip-net.co.jp/en/ir</a> )	
IRに関する部署(担当者)の設置	IR担当部署として経営統括本部経営企画部IR課を設置しております。	

## 3. ステークホルダーの立場の尊重に係る取組み状況

	補足説明
社内規程等によりステークホルダーの立場の尊重について規定	当社は、“One to One Satisfaction”をブランドステートメントとして掲げており、あらゆるステークホルダーの満足を実現していくための指針としております。このブランドステートメントは、当社コーポレートサイト等において宣言しております。
環境保全活動、CSR	当社は、経営理念である「私たち dip は夢とアイデアと情熱で社会を改善する

活動等の実施	<p>存在となる」に基づき、事業活動で生じる環境負荷の低減に向けた取り組みを行うとともに、持続可能な社会の実現に向けた責務を果たすための指針として、環境方針を定めております。</p> <p>&lt; 環境方針 &gt;</p> <p><a href="https://www.dip-net.co.jp/esg/environment/E003">https://www.dip-net.co.jp/esg/environment/E003</a></p>
--------	--

・ 内部統制システム等に関する事項

1. 内部統制システムに関する基本的な考え方及びその整備状況【更新】

1. 取締役及び使用人の職務の執行が法令及び定款に適合することを確保するための体制

取締役及び使用人が法令及び定款を遵守し、かつ社会的責任及び企業倫理を尊重して職務執行を行うことができるように、「コンプライアンス基本方針」を定め、それを全取締役及び使用人に周知徹底させております。

職務執行の公正性に関する監督機能を強化するため、取締役会に独立した立場の社外取締役を3分の2以上置いております。

経営統括本部法務部をコンプライアンス担当部署とし、コンプライアンス体制の維持・向上を図ります。具体的には、コンプライアンスに関する知識と意識を向上させるため、法務部において定期的な研修の実施、マニュアルの作成・配付等を取締役及び使用人に対し行っております。

法令及び定款に反する行為を早期発見し是正することを目的とする内部通報制度を整備しております。

反社会的勢力との関係を一切遮断しております。これを達成するため、反社会的勢力への対応を所管する部署を人事総務本部ビジネスサポート室と定め、その対応に係る規程等の整備を行うとともに、有事には警察等の外部専門機関と連携し毅然と対応できる体制を整えております。

監査等委員及び内部監査室は連携して、コンプライアンス体制の状況を定期的に監査・監督し、取締役会に報告しております。

2. 取締役の職務の執行に係る情報の保存及び管理に関する体制

取締役の職務の執行に係る情報については、「文書管理規程」、その他の社内規程に基づき、適切かつ確実に、検索及び閲覧可能な状態で定められた期間、保存および管理いたします。

3. 損失の危険の管理に関する規程その他の体制

「経営危機管理規程」により事業上等のリスク管理に関する体制を定めます。事業活動上の重大な事態が発生した場合には、CEO 指揮下の対策本部を設置し、迅速かつ確かな対応を行うとともに、損失・被害等を最小限にとどめる体制を整えます。特に、当社においては、個人情報等の取扱いに関するリスクに対して、情報管理責任部門と情報管理責任者を設置し定期的に使用人への教育と内部監査を行い、既に取得しているプライバシーマーク及び ISMS 適合性評価制度の認証に基づいた管理体制の維持、向上を目指しております。

#### 4. 取締役の職務の執行が効率的に行われることを確保するための体制

社内規程で定められた決裁権限に従って、CEO、COO、CBO、CIO、CTO、CH0、CFO、サービスオフィサー及び本部長が慎重かつ機動的な意思決定を行います。さらに、執行役員会議及び戦略推進会議での審議を実施し、経営課題を早期に認識することで、取締役会ならびにCEO、COO、CBO、CIO、CTO、CH0、CFO、サービスオフィサー及び本部長の意思決定が効率的に行われるようにしております。

業務執行に関しては、執行役員制及び本部長制を導入し、「組織規程」、「業務分掌および職務権限に関する規程」等に従うことで、効率的かつ迅速に行っております。

#### 5. 当社及び子会社から成る企業集団における業務の適正を確保するための体制

当社で定める「コンプライアンス基本方針」を当社グループに周知徹底させ、当社グループ全体のコンプライアンス体制の構築を目指しております。

当社から子会社の取締役または監査役を派遣し、子会社における取締役の職務執行の監査・監督を行っております。

当社グループ会社間における取引を行う場合は、取締役会への事前報告を求め、取締役会の承認を得ることとしております。当該取引の承認にあたっては、取締役会における審議が恣意的にならないように一般の取引条件との比較検討等を行い、当社に不利益なものとならないようにしております。また必要に応じて専門家に確認しております。

内部監査室は、子会社の内部監査を実施し、その業務全般に関する適正性を確保しております。

当社グループは、グループ会社経営全般に関して当社と子会社との間で定期的に会議を開催し重要な情報を共有するほか、子会社の管理に関する規程に基づき、子会社の重要な業務執行について当社が承認を行う、または報告を受けることとしております。

#### 6. 財務報告の適正性を確保するための体制

当社グループの財務報告の適正性を確保するため、金融商品取引法に基づく内部統制報告書の有効かつ適切な提出に向け、内部統制システムを構築するとともに、そのシステムが適正に機能することを継続的に評価し、必要に応じて是正を行っております。

#### 7. 監査等委員会がその職務を補助すべき使用人を置くことを求めた場合における当該使用人に関する事項、当該使用人の取締役からの独立性に関する事項及び当該使用人に対する指示の実効性の確保に関する事項

監査等委員会の求めまたは指示により、その職務の執行を補助する人員を配置しております。この場合、当該人員は監査等委員以外の者から指示命令を受けないよう独立性を保ち、指示の実効性を確保しております。また、当該人員の人事異動、評価等については、監査等委員会の意見を尊重しております。

## 8. 取締役及び使用人が監査等委員会に報告をするための体制その他の監査等委員会への報告に関する体制

当社グループの取締役及び使用人は、当社グループに著しい損害を及ぼす事実が発生したまたは発生する恐れがあるとき、信用を著しく失墜させる事態、内部管理の体制・手続き等に関する重大な欠陥や問題、法令違反等の不正行為や重大な不当行為等が生じたときは、直ちに書面もしくは口頭にて監査等委員会に報告いたします。さらに、監査等委員はいつでも、執行役員会議等各種会議の議事録及び議事資料を自由に閲覧することができるとともに、当社グループの取締役及び使用人に報告を求めることができます。

また、内部通報制度の担当部署である内部監査室は、当社グループの内部通報の状況について、定期的に監査等委員会に報告いたします。

## 9. 前項の報告をした者が当該報告をしたことを理由として不利な取扱いを受けないことを確保するための体制

当社は、当社グループの取締役及び使用人が、監査等委員会に前項の報告を行ったことを理由として、不利益な取扱いを受けないことを規定しており、適正に対応いたします。

## 10. 監査等委員の職務の執行について生ずる費用の前払いまたは償還の手続その他の当該職務の執行について生ずる費用または債務の処理に係る方針に関する事項

監査等委員がその職務の執行について、当社に対し、会社法第 399 条の 2 第 4 項に基づく費用等の請求をしたときは、当社は、当該請求が当該監査等委員の職務の執行に必要でないことを証明した場合を除き、当該請求に応じることをとしています。

## 11. その他監査等委員会の監査が実効的に行われることを確保するための体制

監査等委員会を月 1 回以上開催いたします。

各監査等委員は、監査等委員会とは別に、必要に応じて会議を開催いたします。

監査等委員会は、適時に会計監査人または内部監査室と会合を行い、意見及び情報の交換を行うとともに、必要に応じて会計監査人または内部監査室に報告を求めます。

監査等委員会は、当社グループに関するリスク等に対して会社外部の専門家（弁護士・税理士等）との会合により報告を受けます。

## 2. 反社会的勢力排除に向けた基本的な考え方及びその整備状況

### 1. 反社会的勢力排除に向けた基本的な考え方

当社は、市民社会の秩序や安全に脅威を与える反社会的勢力および団体との関係を一切遮断いたします。

### 2. 反社会的勢力排除に向けた整備状況

当社では、反社会的勢力への対応統括部署を人事総務本部ビジネスサポート室と定めるとともに、



不当要求防止責任者を選任しております。日常の情報収集や事案発生時の対応のため、警察、弁護士等外部専門機関との連携体制を構築しております。不当要求事案に対応するための規程類については、すでに制定しておりますが、環境の変化に応じて、適切な改訂を実施してまいります。一方、通常の取引においても、反社会的勢力との取引を防止し、また、予見しない取引が判明した際にはすみやかに取引を停止するために、取引基本契約等に反社会的勢力排除条項を加える対応を実施しております。

・その他

## 1. 買収防衛策導入の有無

買収防衛策導入	なし
---------	----

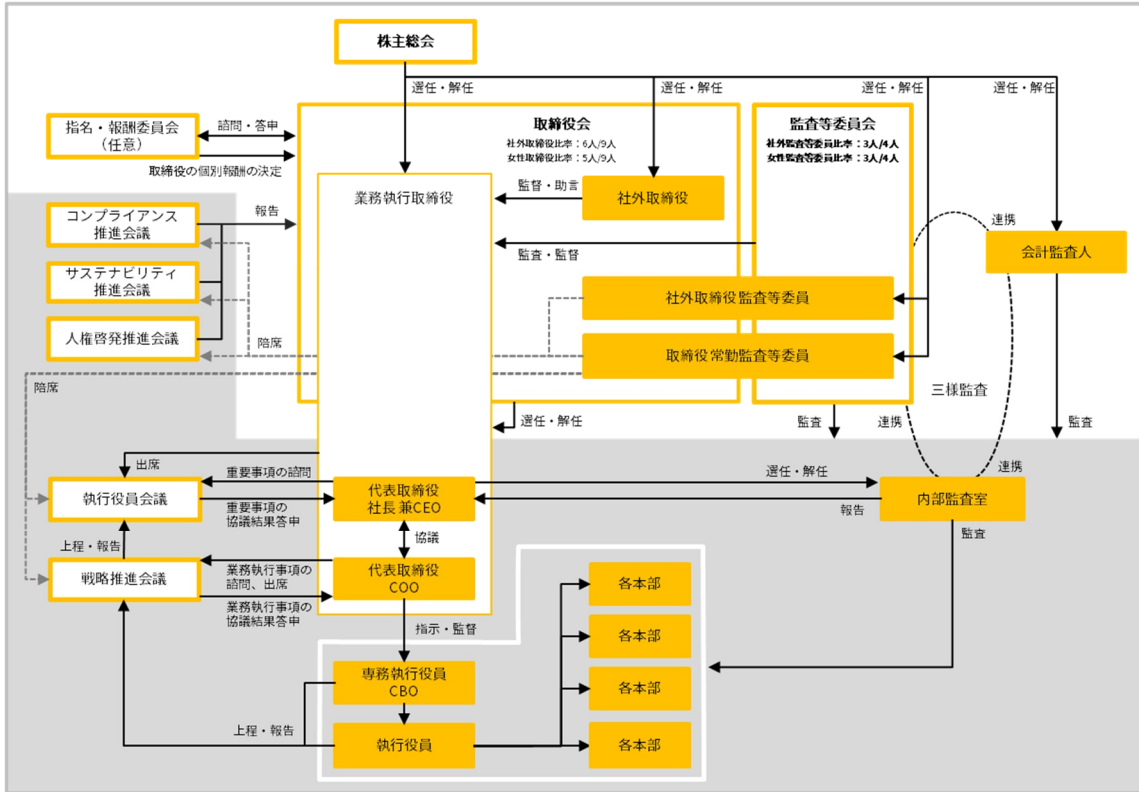
該当項目に関する補足説明

--

## 2. その他コーポレート・ガバナンス体制等に関する事項

<p>&lt; 情報開示体制 &gt;</p> <p>1. 適時開示に係る基本姿勢</p> <p>当社は、会社法、金融商品取引法、その他の諸法令及び東京証券取引所が定める適時開示規則を遵守し、有価証券の投資判断に重要な影響を与える会社の業務・運営または業績に関する情報を「重要情報」と定義し、適時に情報開示を行います。</p> <p>また、適時開示規則等に定められていない情報であっても、株価及び投資判断に影響を及ぼすと考えられる情報については、自主的かつ積極的に東京証券取引所（TDnet）及び当社コーポレートサイトにて開示いたします。</p> <p>なお、会社説明会、個別面談等で当社が言及する情報は、既に公開された事実、周知の事実あるいは一般的な事業環境などに限り、未公表の「重要情報」等については言及いたしません。</p> <p>2. 適時開示体制</p> <p>決定事実及び発生事実については、適時開示の対象となる可能性が生じた時点で、所管部門より、経営統括本部経営企画部 IR 課に事前相談を行う体制としております。IR 課は、適時開示の要否を判定し、適時開示が必要と判断した場合には、経理財務部、法務部などの関連部署と連携して開示資料を作成し、情報取扱責任者の確認を経て、当該情報を開示いたします。</p> <p>また、決算情報については、経営統括本部経理財務部が中心となって開示資料を作成し、取締役会の承認、情報取扱責任者の確認を経て、IR 課が当該情報を開示いたします。</p>
--

【模式図(参考資料)】【更新】



### 【取締役会・監査等委員会のスキルマトリックス（参考資料）】【更新】

女性取締役：5名（取締役に占める比率：55.6%）

氏名	地位担当	社外役員	独立役員	多様性 (女性/国際性)	高い専門性を有する分野								
					企業経営	人財開発/ 女性活躍推進	営業	サービス 開発	マーケティング/ アプリケーション	テクノロジー	財務/ 会計	リスク マネジメント	サステナ ビリティ/ESG
富田 英揮	代表取締役社長兼CEO (最高経営責任者)				●	●	●	●	●				●
志立 正嗣	代表取締役COO (最高執行責任者)				●	●		●	●	●	●		●
馬淵 邦美	取締役	●	●		●			●	●	●			
竹内 香苗	取締役	●	●	●		●						●	●
島田 由香	取締役	●	●	●	●	●							●
大友 常世	取締役 (常勤監査等委員)				●	●	●					●	
田邊 えり子	取締役 (監査等委員)	●	●	●	●	●				●		●	●
今津 幸子	取締役 (監査等委員)	●	●	●		●						●	●
丸山 みさえ	取締役 (監査等委員)	●	●	●		●					●		

竹内香苗、島田由香、田邊えり子、今津幸子、丸山みさえの各氏は、女性の役員であり、竹内香苗氏は、海外居住経験が長く、報道番組のキャスターや経営者へのインタビュー等の豊富な経験を通し、国際性を有しております。

上記一覧表は、各役員の有するすべての経験・専門性を表すものではありません。

以上