

当社のコーポレート・ガバナンスの状況は以下のとおりです。

コーポレート・ガバナンスに関する基本的な考え方及び資本構成、企業属性その他の基本情報

1. 基本的な考え方

当社は、「社会」「生命」「環境」に貢献するとともに、株主、顧客・取引先、地域社会、従業員を大切に、遵法精神を重んじた透明な経営を行うことを基本理念としております。事業の持続的な成長と収益確保によって企業価値を高めるためには、経営の透明性、信頼性、健全性を高めることが、経営上の重要な課題のひとつであると認識し、コンプライアンスを前提とした業務運営、内部統制の充実などコーポレート・ガバナンスの強化に取り組んでおります。

【コーポレートガバナンス・コードの各原則を実施しない理由】

当社は、2021年6月に改訂されたコーポレートガバナンス・コードの各原則を全て実施しております。

【コーポレートガバナンス・コードの各原則に基づく開示】 更新

【原則1-4】

1. 政策保有に関する方針

当社は、事業戦略上、取引先と円滑かつ安定的・継続的な取引関係を構築できると判断される株式を政策保有しており、その保有状況については、有価証券報告書で開示しております。それ以外の保有株式の縮減は対応済みであります。

2. 政策保有株式の合理性等の検証

現在保有する個々の政策保有株式の保有の合理性は、保有目的が適切か、資本コストを意識した中で、保有に伴う便益やリスクに見合っているか等を取締役会で定期的に検証し、その検証結果に基づき継続保有又は売却の判断を行っております。

3. 政策保有株式の議決権行使基準

当社は、政策保有株式の議決権の行使については、議案の内容、当該企業の業績及び経営方針等を総合的に勘案し、当該議案が当該企業の株主価値の向上に資するものであるか否か、ひいては当社の企業価値向上に資するものであるか否かという観点から賛否を判断しております。

【原則1-7】

当社は、当社役員や主要株主(以下、併せて「関連当事者」という。)と以下の取引を行う場合には、会社や株主共同の利益を害することがないように、取締役会で審議・決議を行うとともに、これら取引実績を四半期毎に取締役会で報告しております。

1. 取締役と会社間の利益相反取引

2. 取締役の競業取引

3. 関連当事者と会社間との通例でない重要な取引

【補充原則2-4-1】

当社は、全構成員に遵守を求める「石原産業グループ行動規範」にダイバーシティの尊重と活用をビジネスの発展につなげることを明記しており、そのために必要となる多様な人材の確保のための諸施策を実施しております。

ア. 女性の登用

「管理職登用における女性の割合」は、目標値10%以上に対し17.1%(2020-2022年度平均)となっております。

イ. 中途採用者の登用

管理職登用において中途採用者の占める割合は、30%以上を目安と考えており、現状は29.3%(2020-2022年度平均)となっております。

ウ. 外国人の登用

当社単体実績として現在10名が在籍、うち3名が管理職として活躍しており、連結子会社である海外現地法人では、従来より現地社員を幹部として登用しております。外国籍社員数を単体・連結とも現状以上とすることを目標としております。

エ. 多様性の確保に向けた人材育成方針と社内環境整備の取り組み方針

多様性の確保には、キャリアデザイン支援と多様な働き方を実現できる制度が必要と考え、次のとおりこれを整備しております。

・キャリアデザイン支援

各人の目指すべきキャリアプランを考え実践してもらうため、キャリアデザイン研修を実施し、将来へのキャリア開発支援をしております。

・多様な働き方を実現できる制度

「時間単位での年次有給休暇取得制度」「転勤猶予制度」「在宅勤務制度」「カムバック制度(一定の理由により退職を余儀なくされた社員のため)」などを設けております。また、以前よりある「フレックスタイム制度」や「育児短時間勤務制度」、「積立有給休暇制度」なども利用しやすいように逐次改定・要件見直しをしております。

【原則2-6】

当社は、従業員への福利厚生制度の一環として企業型確定拠出年金制度を設け、コーポレートガバナンス・コードが想定している確定給付型等の制度を導入していないため、アセットオーナーには該当していません。

【原則3-1】

()経営理念・経営戦略・経営計画については、当社ホームページに石原産業長期ビジョン「Vision 2030」を開示しております。

「Vision 2030」の詳細については、当社ウェブサイトをご参照下さい。

<https://www.iskweb.co.jp/ir/pdf/middle.pdf>

() 当社のコーポレートガバナンスに関する基本的な考え方と基本方針につきましては、本報告書の「1「基本的な考え方」に記載しておりますので、ご参照ください。

() 取締役の報酬を決定するに当たっての方針と手続

取締役の個人別の報酬等の内容に係る決定に関する方針については、本報告書の「1「取締役報酬関係」報酬の額又はその算定方法の決定方針の開示内容」に記載しておりますので、ご参照ください。

() 経営陣幹部の選解任と取締役・監査役候補者について

ア. 選任方針・手続き

的確・迅速な意思決定と適材適所の観点から、知見、経験、人格、業績等を総合的に勘案し、各責務に相応しい人物を選任します。

当社が定める規程に則り、一定の年齢に達した場合には、当該任期終了とともに退任することを原則としております。

経営陣幹部・取締役・監査役候補者の人選については、取締役会から委任を受けた代表取締役社長が独立社外取締役および独立社外監査役で構成され独立社外取締役がその過半数を占めている「人事委員会」に諮問し、その答申を踏まえて、代表取締役の協議を経て取締役会で決議しております。

なお、取締役候補者および監査役候補者については「株主総会招集ご通知」に個々の選任・指名理由を記載し、選任は株主総会決議によって行われます。

イ. 解任方針・手続き

経営陣幹部として非違行為があったときは解任の要否等を取締役会で審議し、決定します。

() 経営陣幹部の選解任と取締役・監査役候補者の指名を伴う際の、個々の選解任・指名についての説明

「株主総会招集ご通知」に取締役・監査役候補者の選任・指名理由、社外役員は加えて期待される役割を記載しております。経営陣幹部を解任した場合は、適時、適切な方法により開示します。

【補充原則3-1-3】

当社グループは、2030年までの長期ビジョン「Vision 2030」で、当社の存在意義(パーパス)として「化学技術でより良い生活環境の実現に貢献し続ける」を掲げ、事業活動で生み出す製品を通じてサステナブルな社会実現に貢献することを目指しております。

サステナビリティに関する取り組みについては、統合報告書やホームページで開示しております。

また、当社は企業価値向上にあたり、人的資本への投資を積極的に行っております。当社長期ビジョンである「Vision 2030」の実現に向け、人材戦略上、人事制度に掲げる理想の人材を創出していくことが非常に重要です。特徴的なものとして、将来の企業経営を担う中核人材を対象とした選抜・集中型の研修を実施しております。

なお、当社グループの価値創造のコアとその拡充に必要と考えられる経営戦略・人事施策の特定・関連付けおよびその達成のための指標と目標および2022年度実績については、本年より有価証券報告書でも開示をします。

知的財産への投資については、当社の強みである、創業当時から培ってきた「独自の技術開発力」をベースに、無機化学、有機化学の各分野における独自性のある新製品開発や生産技術向上に加え、環境、エネルギー、バイオ、ITなどの先端領域で新規事業の創出に取り組んでいます。

当社グループはかねてより研究開発を重視しており、業績変動に左右されず毎年一定水準以上の研究開発費を支出しています(2022年:91億円)。近年スピードを増す事業環境の変化をチャンスと捉え、コア技術の深化とイノベーション推進を通じ、技術革新への挑戦を加速しています。

当社グループは事業戦略、研究開発戦略と知的財産戦略を一体のものと考えており、研究から事業化までのあらゆる場面で知的財産を意識した活動を行っています。そして、自社の研究開発の成果を着実に権利化し、他社に対する事業優位性を確保することで企業価値の向上に貢献すべく、知的財産へも積極的に投資し、保護・活用を推進しています。(2023年3月時点の特許保有件数;国内242件、海外226件)

また、石原産業グループ行動規範の「自社および他社の知的財産の重要性を理解し、尊重します。」を確実にするための啓発活動を行い、知的財産意識を高める活動を行っています。

< 気候変動への取り組み >

当社グループでは、SDGs視点でのサステナブルな経営を推進しており、気候変動問題への対応を極めて重要な経営課題として捉えており、サステナブル推進委員会傘下の気候変動対策チームにてTCFD(気候関連財務情報開示タスクフォース)提言に賛同し、CO2排出量の把握、カーボンニュートラルに向けたロードマップを策定し、温暖化ガスの排出量削減に取り組んでおります。

カーボンニュートラル目標

国内グループにおけるCO2排出量を2030年には30%削減(2019年比)し、2050年にはカーボンニュートラルに挑戦することを目標として掲げています。具体的な対策としては、石炭ボイラーの燃料転換、徹底した省エネ、プロセス改善等によるCO2排出量の削減を積極的に進めてまいります。

TCFDの提言に基づくシナリオ分析

当社グループは、2022年6月にTCFDの提言への賛同を表明し、同提言に沿った情報開示を進めております。2022年10月に発行した統合報告書2022にて、無機化学事業を対象として、TCFDの提言に沿った情報開示をしております。その中で、重要なリスク・機会を特定し、対策に取り組んでおります。

現在は、農業事業を対象として気候変動に係るシナリオ分析を進めており、今年度の統合報告書での開示を目指しております。また、次年度以降はヘルスケア事業への対象拡大や影響の大きいリスクと機会の精査など、継続的なシナリオ分析の実施、並びに移行計画の策定を予定しております。

【補充原則4-1-1】

取締役会は、取締役会規則に基づき、法令、定款で定められた事項の他、経営上の重要事項等を決定しており、それ以外の事項は意思決定の迅速化と効率化を図るため、社内規定に基づき担当執行役員へ権限委譲しております。

【原則4-9】

独立社外取締役選任に当っては、会社法および東京証券取引所が定める基準を踏まえ作成した当社の独立性判断基準を満たした者を選任しております。

当社の独立性判断基準につきましては、本報告書の「1「独立役員関係」「その他独立役員に関する事項」に記載しておりますので、ご参照ください。

【補充原則4-10-1】

当社は、独立社外取締役が取締役会の過半数に達しておりませんので、取締役候補者の選任および役付取締役の選解任や取締役報酬の検討に当たっては、取締役会の下に設置した独立社外取締役および独立社外監査役で構成され独立社外取締役がその過半数を占めている人事委員会・報酬委員会ならびに独立社外取締役、社内監査役および独立社外監査役で構成される評価委員会において、独立社外取締役および独立社外監査役から多様性やスキルの観点を含め、適切な助言と関与を得ております。

【補充原則4-11-1】

当社取締役会は、持続的な成長と中長期的な企業価値の向上を図るため、各事業分野に精通し、機動性のある業務執行を実行しうる取締役候補者を選任するとともに、企業経営者などの高度な経験・見識、多様な職歴、幅広い年齢構成を有する独立社外取締役候補者を選任することにより、取締役会の多様性の確保に努めております。

なお、取締役が有する知識、経験、能力等および選任した理由ならびにスキル・マトリックスは、定時株主総会招集ご通知に開示しております。

【補充原則4-11-2】

取締役・監査役の他社での兼務状況は、株主総会招集通知、有価証券報告書およびコーポレートガバナンス報告書等を通じ、毎年開示しております。

【補充原則4-11-3】

当社は、取締役会の機能向上を図ることを目的とした「取締役会評価に関する規程」に基づき、取締役会全体の実効性について分析・評価を実施し、その結果を開示しております。

2022年度の評価結果の概要は、2023年5月11日付で当社ホームページに掲載しております「当社取締役会全体の実効性に関する評価結果の概要について」をご参照ください。

(https://www.iskweb.co.jp/topics/pdf_viewer.php?pid=3168&fid=3163)

【補充原則4-14-2】

取締役・監査役が会社の事業・財務・組織等に関する知識や取締役・監査役に求める役割と責務の理解を深めるため、当社は社内研修および外部講習会などへの参加を推奨し、その費用を負担しております。

【原則5-1】

当社は、株主と建設的な対話を促進することが、会社の持続的な成長と中長期的な企業価値の向上に資するものと位置づけ、以下の方針の下に、株主との対話を促進するための体制を整備しております。

- 1.株主との建設的な対話に関わる総括責任者には、広報担当取締役を選任し、株主からの対話の申し込みにも対応しております。
- 2.IR活動の方針・戦略の策定、情報開示内容の検討ならびに実行を主導する機関として社長直轄の広報委員会を設置しております。
- 3.株主との対話の手段として、年2回のIR説明会実施やホームページ等での情報開示の充実に努めております。
- 4.IR活動の結果は、取締役会へ報告を行い、取締役、監査役との情報共有を図っております。

2. 資本構成

外国人株式保有比率	20%以上30%未満
-----------	------------

【大株主の状況】 更新

氏名又は名称	所有株式数(株)	割合(%)
日本マスタートラスト信託銀行株式会社(信託口)	4,768,000	12.50
株式会社日本カस्टディ銀行(信託口)	3,675,700	9.64
三井物産株式会社	2,019,200	5.29
東亜合成株式会社	1,722,271	4.52
ユービーエルジャパン合同会社	1,170,000	3.07
ISK交友会	1,039,447	2.73
BNP PARIBAS PARIS/2S/JASDEC/FBB SEC/BELCHIM MANAGEMENT	960,000	2.52
石原産業従業員持株会	830,758	2.18
DFA INTL SMALL CAP VALUE PORTFOLIO	821,000	2.15
CREDIT SUISSE AG	537,800	1.41

支配株主(親会社を除く)の有無	
親会社の有無	なし

補足説明 更新

当社は、自己株式2,243千株を保有しておりますが、上記大株主から除いております。

3. 企業属性

上場取引所及び市場区分	東京 プライム
決算期	3月
業種	化学

直前事業年度末における(連結)従業員数	1000人以上
直前事業年度における(連結)売上高	1000億円以上1兆円未満
直前事業年度末における連結子会社数	10社以上50社未満

4. 支配株主との取引等を行う際における少数株主の保護の方策に関する指針

5. その他コーポレート・ガバナンスに重要な影響を与えうる特別な事情

経営上の意思決定、執行及び監督に係る経営管理組織その他のコーポレート・ガバナンス体制の状況

1. 機関構成・組織運営等に係る事項

組織形態	監査役設置会社
------	---------

【取締役関係】

定款上の取締役の員数	15名
定款上の取締役の任期	1年
取締役会の議長	社長
取締役の人数	9名
社外取締役の選任状況	選任している
社外取締役の人数	3名
社外取締役のうち独立役員に指定されている人数	3名

会社との関係(1) 更新

氏名	属性	会社との関係()										
		a	b	c	d	e	f	g	h	i	j	k
花澤達夫	その他											
安藤知史	弁護士											
内田明美	他の会社の出身者											

会社との関係についての選択項目

本人が各項目に「現在・最近」において該当している場合は「」、 「過去」に該当している場合は「」

近親者が各項目に「現在・最近」において該当している場合は「」、 「過去」に該当している場合は「」

- a 上場会社又はその子会社の業務執行者
- b 上場会社の親会社の業務執行者又は非業務執行取締役
- c 上場会社の兄弟会社の業務執行者
- d 上場会社を主要な取引先とする者又はその業務執行者
- e 上場会社の主要な取引先又はその業務執行者
- f 上場会社から役員報酬以外に多額の金銭その他の財産を得ているコンサルタント、会計専門家、法律専門家
- g 上場会社の主要株主(当該主要株主が法人である場合には、当該法人の業務執行者)
- h 上場会社の取引先(d、e及びiのいずれにも該当しないもの)の業務執行者(本人のみ)
- i 社外役員の相互就任の関係にある先の業務執行者(本人のみ)
- j 上場会社が寄付を行っている先の業務執行者(本人のみ)

会社との関係(2) 更新

氏名	独立役員	適合項目に関する補足説明	選任の理由
花澤達夫		-	行政分野、特に農政における国内外での経験および環境分野での経験をもとに、特に国内外市場拡大、環境分野への適切な助言、監督を行っていただくことを期待し選任しております。なお、同氏は当社との間に特別の利害関係はなく、一般株主と利益相反が生ずるおそれがないことから、独立役員として職務を適切に遂行できると判断したため、独立役員として指定しております。
安藤知史		・安藤知史氏は、東宝株式会社社外取締役(監査等委員)を兼務しております。	弁護士としての高い専門性を備え、企業法務に関する豊富な経験と幅広い知見を有し、法務・リスク管理および財務・会計の分野にて客観的かつ法的見地から当社の経営に対する適切な助言、監督を行っていただくことを期待して選任しております。なお、同氏は当社との間に特別の利害関係はなく、一般株主と利益相反が生ずるおそれがないことから、独立役員として職務を適切に遂行できると判断したため、独立役員として指定しております。
内田明美		・内田明美氏は、株式会社モルフォ取締役を兼務しております。	経営企画、人事、リスク管理、財務および管理会計に関する豊富な知識と、自動車プレス部品、冷凍装置などをグローバルに展開する開発製造販売事業会社での取締役の経験を有しており、外部の視点から客観的・中立的な立場で当社の経営に活かしていただくことを期待して選任しております。なお、同氏は当社との間に特別の利害関係はなく、一般株主と利益相反が生ずるおそれがないことから、独立役員として職務を適切に遂行できると判断したため、独立役員として指定しております。

指名委員会又は報酬委員会に相当する任意の委員会の有無

あり

任意の委員会の設置状況、委員構成、委員長(議長)の属性

	委員会の名称	全委員(名)	常勤委員(名)	社内取締役(名)	社外取締役(名)	社外有識者(名)	その他(名)	委員長(議長)
指名委員会に相当する任意の委員会	人事委員会	5	0	0	3	0	2	社外取締役
報酬委員会に相当する任意の委員会	報酬委員会	5	0	0	3	0	2	社外取締役

補足説明

人事委員会は、5名(独立社外取締役3名、独立社外監査役2名)で構成され、委員長は独立社外取締役が務め、最高経営責任者等の後継者の選任、新任取締役・監査役候補者の選任などについて、取締役会からの委任を受けた代表取締役社長からの諮問を受け、意見を述べます。報酬委員会は、5名(独立社外取締役3名、独立社外監査役2名)で構成され、委員長は独立社外取締役が務め、取締役・執行役員などの報酬について、取締役会決議に基づき委任を受けた代表取締役社長からの諮問を受け、意見を述べます。

【監査役関係】

監査役会の設置の有無	設置している
定款上の監査役の数	4名
監査役の数	4名

監査役、会計監査人、内部監査部門の連携状況 更新

(a)監査役と会計監査人の連携の状況

監査役会は、会計監査人と定期的に会合をもち、監査に関する情報、監査計画、監査結果等について報告を受ける他、必要に応じて随時意見交換及び情報交換を行うなど双方向のコミュニケーションの強化に努めております。また、監査役会は会計監査人が行う経営者とのディスカッション、事業所監査等実査や講評に立ち会うなど連携を図っております。

(b)内部監査部門と監査役の連携の状況

内部監査部門は、監査役と定期的あるいは必要に応じて随時に、内部監査を通して把握した内部統制システムの有効性状況、及び監査指摘項目と内容について意見交換を行い、連携を図っております。

(c)内部監査部門と会計監査人の連携の状況

内部監査部門は、会計監査人と必要に応じて随時、また定期的に、内部統制システムの整備及びその運用状況や内部統制上の課題等について情報交換を行い、連携を図っております。

社外監査役の選任状況	選任している
社外監査役の数	2名
社外監査役のうち独立役員に指定されている人数	2名

会社との関係(1) 更新

氏名	属性	会社との関係()												
		a	b	c	d	e	f	g	h	i	j	k	l	m
楠見憲久	他の会社の出身者													
小池康弘	弁護士													

会社との関係についての選択項目

本人が各項目に「現在・最近」において該当している場合は「」、「過去」に該当している場合は「」

近親者が各項目に「現在・最近」において該当している場合は「」、「過去」に該当している場合は「」

- a 上場会社又はその子会社の業務執行者
- b 上場会社又はその子会社の非業務執行取締役又は会計参与
- c 上場会社の親会社の業務執行者又は非業務執行取締役
- d 上場会社の親会社の監査役
- e 上場会社の兄弟会社の業務執行者
- f 上場会社を主要な取引先とする者又はその業務執行者
- g 上場会社の主要な取引先又はその業務執行者
- h 上場会社から役員報酬以外に多額の金銭その他の財産を得ているコンサルタント、会計専門家、法律専門家
- i 上場会社の主要株主(当該主要株主が法人である場合には、当該法人の業務執行者)
- j 上場会社の取引先(f、g及びhのいずれにも該当しないもの)の業務執行者(本人のみ)
- k 社外役員の相互就任の関係にある先の業務執行者(本人のみ)
- l 上場会社が寄付を行っている先の業務執行者(本人のみ)
- m その他

会社との関係(2) 更新

氏名	独立役員	適合項目に関する補足説明	選任の理由
----	------	--------------	-------

楠見憲久		・楠見憲久氏は、当社の取引金融機関のひとつである株式会社大和銀行(現株式会社りそな銀行)の出身者ですが、同行を2015年3月に退職しております。	金融機関で培われた幅広い知識と見識と、取締役としての経験から企業経営に関する十分な見識を活かし、公正かつ客観的な経営の監査を期待して選任しております。楠見憲久氏は当社の取引金融機関のひとつでありそな銀行の出身ではありますが、当社は同行以外の複数の金融機関と取引を行っており、同行の意向が当社のガバナンスに影響を与えるものではありません。なお、同氏は当社との間に特別の利害関係はなく、一般株主と利益相反が生ずるおそれがないことから、独立役員として職務を適切に遂行できると判断したため、独立役員として指定しております。
小池康弘	-		弁護士として培われた専門的な知識・経験等と企業経営に関する十分な見識を有していることから、独立・公正な立場から客観的な業務執行の監査に活かしていただけることを期待して選任しております。小池康弘氏は、当社コンプライアンス社外通報窓口を委嘱していた法律事務所の弁護士であります。その他の利害関係はありません。なお、同氏は、一般株主と利益相反が生ずるおそれがないことから、独立役員として職務を適切に遂行できると判断したため、独立役員として指定しております。

【独立役員関係】

独立役員の数	5名
--------	----

その他独立役員に関する事項

当社は、独立役員の資格を充たす社外役員を全て独立役員に指定しております。

<独立性判断基準>

社外取締役または社外監査役の独立性は、次の各要件のいずれにも該当しないことを判断の基準とする。

- 1.現在または過去10年間に於いて、当社およびその子会社からなる企業集団(以下当社グループという。)の業務執行者(注1)であった者
- 2.現在または過去5年間に於いて、当社の主要株主(議決権所有割合10%以上の株主)またはその業務執行者であった者
- 3.当社グループの取引先で、直近の3事業年度のいずれかにおいて、当社グループとの取引額が当社グループの年間連結売上高の2%を超える者またはその業務執行者
- 4.当社グループを取引先とする者で、その直近の3事業年度のいずれかにおいて、当社グループとの取引額がその者の年間連結売上高の2%を超える者またはその業務執行者
- 5.当社グループから役員報酬以外に、多額の金銭その他の財産上の利益(注2)を得ている会計専門家、法律専門家、その他のコンサルタントまたはその団体に属している者
- 6.現在および過去3年間のいずれかにおいて、当社グループから多額の寄付または助成(注3)を受けている者またはその業務執行者
- 7.前1～6項で示した条件に該当する者の配偶者または二親等以内の親族もしくは同居の親族である者

(注1)会社法施行規則第2条第3項第6号に規定する者をいう。

(注2)定常的な報酬が過去3年間の平均で1,000万円を超える場合をいう。

(注3)年間の寄付または助成の額が1,000万円を超える場合をいう。

【インセンティブ関係】

取締役へのインセンティブ付与に関する施策の実施状況	業績連動報酬制度の導入、その他
---------------------------	-----------------

該当項目に関する補足説明

当社は、金銭報酬として当期利益額、特別損益額、投資計画、個人業績評価等を総合的に勘案して算定する年次業績連動報酬と、中期経営計画による当期利益目標の達成等を基準として決定する長期業績連動報酬、また、非金銭的報酬として企業価値の持続的な向上を図るインセンティブを付与するための譲渡制限付株式報酬を導入しており、具体的な報酬額は取締役会決議に基づき委任を受けた代表取締役社長が、独立社外取締役および独立社外監査役で構成される報酬委員会に諮問し、その答申を踏まえて、代表取締役の協議を経て取締役会で決定しております。

ストックオプションの付与対象者

該当項目に関する補足説明

【取締役報酬関係】

(個別の取締役報酬の)開示状況

個別報酬の開示はしていない

該当項目に関する補足説明 更新

2023年3月期に支払った役員報酬等の内容

<役員区分> <報酬等の総額> <員数>

取締役(社外取締役を除く) 237百万円 7名

監査役(社外監査役を除く) 36百万円 2名

社外役員 55百万円 5名

計 329百万円 14名

注、報酬等および員数は、2022年6月28日開催の第99回定時株主総会の終結の時をもって退任した取締役1名を含んでおります。

報酬の額又はその算定方法の決定方針の有無 更新

あり

報酬の額又はその算定方法の決定方針の開示内容

(a)取締役の個人別の報酬等の額または算定方法の決定方針

当社の取締役報酬は、取締役会で決議した役員報酬規程において職位に基づく基本報酬と業績連動報酬等の基準を定めており、基本報酬は、取締役および執行役員としての役割と職位に応じて役員報酬規程に基づき支給しています。なお、社外取締役については、業務執行から独立した立場であることから、基本報酬のみとしています。

その取締役報酬の限度額は2005年(平成17年)6月29日開催の第82回定時株主総会にて年額460百万円以内と決議されております。当該定時株主総会終結時点の取締役の員数は12名です。

(b)業績指標の内容および業績連動報酬等の額または数の算定方法の決定方針

取締役(社外取締役を除く。)の報酬等のうち業績連動報酬等は、取締役会で決議した役員報酬規程において、企業業績との連動性と客観性を担保することを目的とする年次業績連動報酬および長期業績連動報酬を定めており、年次業績連動報酬は企業活動の最終的な成果である親会社株主に帰属する当期純利益等の会社業績と個人業績評価を総合的に勘案して算定しております。

(業績連動報酬等に係る指標の目標および実績)

中期経営計画の連結経営数値目標

2021年度親会社株主に帰属する当期純利益: 36億円(実績: 116億円)

2022年度親会社株主に帰属する当期純利益: 69億円(実績: 69億円)

2023年度親会社株主に帰属する当期純利益: 124億円

(c)非金銭報酬等の内容および非金銭報酬等の額もしくは数または算定方法の決定方針

取締役(社外取締役を除く。)の報酬等のうち非金銭報酬は、譲渡制限付株式とし、取締役(社外取締役を除く。)に対して譲渡制限付株式付与のために支給する金銭債権の総額は年額90百万円以内(使用人兼務役員の使用人部分を除く。)、かつ、当社が新たに発行または処分する普通株式の総数は年95,000株以内(但し、普通株式の株式分割(無償割当てを含む。)または株式併合が行われた場合その他譲渡制限付株式として発行または処分される当社の普通株式の総数の調整が必要な事由が生じた場合には、当該総数を、合理的な範囲で調整する。)とします。取締役への具体的な支給時期および配分については、取締役会において決定いたします。

(d)取締役の個人別の報酬等の種類ごとの割合

基本報酬と業績連動報酬等の割合については、取締役会決議に基づき委任を受けた代表取締役社長が毎年の業績等を勘案のうえ、「報酬委員会」に諮問し、その答申を踏まえて、代表取締役の協議を経て取締役会で決定しております。

(e)取締役に對し報酬等を与える時期または条件の決定方針

取締役会で決議した役員報酬規程に、基本報酬は暦月計算とし、当該月の月額報酬を従業員の支給日と同日支給とする旨、また業績連動報酬等は従業員の夏季一時金の支給日と同日に支給する旨を定めています。

(f)取締役の個人別の報酬等の内容の決定に係る委任に関する事項

当社においては、取締役の個人別報酬を決定するにあたっては、取締役会決議に基づき委任を受けた代表取締役社長が「報酬委員会」に諮問し、その答申を踏まえて、代表取締役の協議を経て決定しております。

また、当該権限が代表取締役社長によって適切に行使されるよう、取締役の個人別の報酬等の内容は、独立社外取締役、独立社外監査役で構成される「報酬委員会」への諮問を経て決定されており、「報酬委員会」では、第三者機関が実施した役員報酬サーベイの情報および各委員の知見に基づいた助言・答申をすることとなっております。

【社外取締役(社外監査役)のサポート体制】

取締役会事務局(秘書部)より取締役会開催に関し、事前の議題提示及び資料の配布を行うなど、適宜サポートいたしております。

【代表取締役社長等を退任した者の状況】

元代表取締役社長等である相談役・顧問等の氏名等

氏名	役職・地位	業務内容	勤務形態・条件 (常勤・非常勤、報酬有無等)	社長等退任日	任期

元代表取締役社長等である相談役・顧問等の合計人数 0名

その他の事項

相談役制度は廃止しました。(2020年6月25日開催第97回定時株主総会にて決議。)
顧問制度はありますが、現在は対象者はおりません。

2. 業務執行、監査・監督、指名、報酬決定等の機能に係る事項(現状のコーポレート・ガバナンス体制の概要) 更新

(a)コーポレート・ガバナンス体制の概要

当社の取締役会は、毎月1回以上開催され、重要事項に関する決議、業務執行の進捗状況報告、業績の確認、課題への対応に関する議論と決定等を行っております。2022年度の開催回数は18回、取締役の出席率は98%、監査役の出席率は100%でした。社外取締役は、業務執行に直接携わらない独立・公正な立場から、当社の業務執行を監督しています。当社では、取締役会における意思決定の迅速化、重要な業務案件の執行状況の監督・評価を効率的に行うため、取締役会のもとに経営会議を設置しています。経営会議は、必要に応じ、経営に関する全般的な重要事項および重要な業務執行案件を審議し、取締役会に付議又は報告します。

また、当社は業務執行に関する意思決定のスピードを速めることを目的として、執行役員制度を導入しております。

監査役会は、株主の負託を受けた独立機関として、取締役の職務の執行を監査することにより、会社の健全で持続的な成長を確保し、社会的信頼に応える良好な企業統治体制の確立を目的に、監査を行っております。社外監査役は、独立かつ中立の立場から客観的に取締役の職務執行を監査しています。

また、企業理念に基づくコンプライアンス体制を構築し、コンプライアンス教育の実施、通報制度に関する対応など、コンプライアンスを前提とする企業経営を推進する「コンプライアンス委員会」、業務執行に係る企業リスクの把握・管理および対策の立案ならびに顕在化した企業リスクへの対応を行う「企業リスク管理委員会」、取締役会全体の実効性について分析と評価を行う「評価委員会」、取締役会の諮問機関として、執行役員などの報酬について取締役会から委任を受けた代表取締役社長からの諮問に対して意見を述べる「報酬委員会」、取締役会の諮問機関として、最高経営責任者の後継者の選任や新任取締役・監査役候補の選任などについて取締役会から委任を受けた代表取締役社長からの諮問に対して意見を述べる「人事委員会」、投資家に対して情報を適時開示し透明性を確保するとともに、四日市工場における地域社会へのタイムリーな情報公開の実施とコミュニケーションの促進を図る「広報委員会」、気候変動対策、人権やダイバーシティ&インクルージョン、健康経営、DXなどの取り組みを行う「サステナブル推進委員会」を設置しております。

(b)監査役監査

監査役は、取締役会や経営会議等の重要な会議に出席する他、取締役、執行役員および使用者から随時報告を受けるなど、意思決定の過程および業務の執行状況の把握に努め、必要に応じて会社の業務および財産状況に関する調査等を行っております。

監査役会は、社内出身の監査役2名と財務および会計に相当程度の知見を有し金融機関で長年の金融経験を有する社外監査役1名の3名の常勤監査役と、弁護士で専門的な知識・経験等により企業経営を統治するに十分な見識を有する非常勤社外監査役1名で構成されております。

(c)内部監査

代表取締役社長直轄の内部監査機関である内部監査室(室長以下9名)は、内部監査規程および年間監査計画に従い、法令遵守の状況、業務の効率化等につき監査を行っております。また、財務報告に係る内部統制の評価・監査も内部監査室で行っております。

(d)会計監査

会計監査の状況については、EY新日本有限責任監査法人と監査契約を締結し、会計監査を受けております。2023年3月期において当社の会計監査業務を執行した公認会計士の氏名、監査業務における補助者の構成については以下の通りです。

(氏名)

指定有限責任社員 業務執行社員 坂井俊介

指定有限責任社員 業務執行社員 徳野大二

(会計監査業務に係る補助者の構成)

公認会計士8名、その他21名

(e) 責任限定契約の内容

当社は会社法第427条第1項に基づき、定款において、社外役員との間で、当該社外役員の同法第423条第1項の責任につき、善意でかつ重大な過失がないときは、金1,000万円以上であらかじめ定める金額または法令で定める額のいずれか高い額を限度額とした契約を締結できる旨を定めております。これに基づき、当社は全社外役員と責任限定契約を締結しております。

3. 現状のコーポレート・ガバナンス体制を選択している理由

上記2の通り、現行の企業統治は、迅速な意思決定及び効果的な内部牽制の両面で十分に機能を果たしているものと判断しております。

株主その他の利害関係者に関する施策の実施状況

1. 株主総会の活性化及び議決権行使の円滑化に向けての取組み状況 更新

	補足説明
株主総会招集通知の早期発送	法定期限より早期に発送しています。2023年6月28日開催の第100回定時株主総会では、法定期限の7日前に当社ホームページにて電子提供を行い、法定期限の5日前に発送しました。
電磁的方法による議決権の行使	2017年(第94回定時株主総会)より、インターネットによる議決権行使の仕組みを導入しています。
議決権電子行使プラットフォームへの参加その他機関投資家の議決権行使環境向上に向けた取組み	2017年(第94回定時株主総会)より、株式会社ICJが運営する機関投資家向け議決権電子行使プラットフォームに参加しています。
招集通知(要約)の英文での提供	招集通知(全文)を英訳し、東京証券取引所および当社ホームページと機関投資家向け議決権電子行使プラットフォームに掲載しています。
その他	招集通知の、参考書類の「スキルマトリックスの説明」の追加を実施。また、事業報告の「事業別セグメントの状況」・「財産および損益の状況の推移」でグラフ等を用いるビジュアル化を行い、招集通知のわかりやすさ向上に努めました。 2023年6月28日開催の定時株主総会当日は、会場スクリーンにグラフなどを映し出す等、出席者にわかりやすい説明を行いました。 また、株主総会当日の様態を後日当社ホームページ上で動画配信する予定です。

2. IRに関する活動状況 更新

	補足説明	代表者自身による説明の有無
アナリスト・機関投資家向けに定期的説明会を開催	本決算および第2四半期決算発表後に、アナリスト・機関投資家を対象としたIR説明会(2回/年)を開催しています。また、説明内容については、当社ホームページに掲載しています。	あり
IR資料のホームページ掲載	決算短信などの適時開示資料、有価証券報告書、四半期報告書、株主総会関係書類、IR説明会資料、長期ビジョン、中期経営計画、統合報告書、電子公告等を掲載しています。	
IRに関する部署(担当者)の設置	IR担当役員を任命するとともに、IR担当部署として広報委員会を設置しています。	

3. ステークホルダーの立場の尊重に係る取組み状況 更新

補足説明

社内規程等によりステークホルダーの立場の尊重について規定	企業活動において、全構成員が共有すべき基本的、普遍的な価値観を表すものとして会社の「基本理念」「行動基準」を定め、株主、顧客・取引先、地域社会、従業員の尊重を規定しております。同規定の内容は「企業理念」として、当社ホームページ上で、広く一般に閲覧可能となっております。
環境保全活動、CSR活動等の実施	環境・安全衛生の観点から当社が社会的責任を果たし持続可能な社会に貢献するために、環境・安全衛生基本方針を定めています。その取り組み状況については、2010年より「環境報告書」として、2012年より「CSR報告書」として、当社ホームページで公開し、2020年度からは「統合報告書」として公開しております。
ステークホルダーに対する情報提供に係る方針等の策定	「情報開示規程」に規定
その他	<p>当社は、事業活動を通じてサステナブルな社会の実現に貢献するため、2021年にサステナブル推進委員会を設置し、経営戦略の一つとして人権・ダイバーシティの推進、健康経営の推進に取り組んでいます。</p> <p>その一環として、事業活動を通じた人権侵害防止の観点から、当社はグループとして人権方針を定め、全構成員への周知徹底を図っています。また、人権デューデリジェンスの実施において、当社の人権対策優先リスクを特定し、これらリスクへの対策を講じていきます。</p> <p>ダイバーシティの推進としては、ワークライフバランスと多様な働き方を実現できる取り組みを強化しており、法定を上回る育児・介護休業制度や育児短時間勤務制度に加え、フレックスタイム制度、時間単位での年次休暇制度により、働きやすい環境を整備しています。結婚後もキャリアを継続しやすくするための旧姓の継続使用制度や、育児・看護・介護などを理由とした在宅勤務制度、サテライトオフィス勤務を導入しています。また、積立休暇制度についても、長期通院(がん治療、不妊治療等)や感染症、自然災害などにも使用できるように行使要件を拡充しています。「管理職に占める女性の割合を2030年度末までに100%以上にする。」「採用者に占める女性の割合を2030年度末までに30%以上にする。」を目標に掲げ、女性が活躍できる職場環境・風土づくりにも力を入れています。一方、60歳定年以降の再雇用制度については、フルタイム勤務に加え3つの就業パターン(時間・日数)から役割に応じ選択できることで、定年後希望者全員を継続雇用しています。</p> <p>また、従業員の健康管理を経営的な視点で考え戦略的に実践するため、当社の理念をまとめた「健康宣言」を策定すると共にその具体的実現のために健康経営 KPIを公表しました。今後は、KPI達成に向け従業員の予防・健康づくりに関する取り組みを強化・推進していきます。</p> <p>引き続き、各種制度・施策の浸透を図り、エンゲージメントを高め従業員が働きやすい職場環境づくりを進めることで、当社の持続的な成長と持続可能な地球環境・社会の実現の両立に取り組めます。</p>

内部統制システム等に関する事項

1. 内部統制システムに関する基本的な考え方及びその整備状況

会社法および会社法施行規則に基づき取締役会で決議した「内部統制システムに関する基本方針」は以下の通りであります。

- (1) 当社の取締役および使用人の職務の執行が法令および定款に適合することを確保するための体制
 - 1) 当社は、法令・ルールや社会規範を遵守するコンプライアンス前提の企業経営を推進する。
 - 2) 当社は、コンプライアンスの重要性を明確化した「石原産業グループ行動規範」を制定し、取締役および使用人に徹底する。
 - 3) 当社は、コンプライアンス担当取締役を責任役員とするコンプライアンス委員会を設置し、コンプライアンス体制の整備・維持を図る。
 - 4) 当社は、取締役および使用人が法令および定款等に違反する行為またはそのおそれがある行為を発見したときは、通報しなければならぬこと、ならびに通報内容を秘守し、通報者に対して不利益な扱いを行わないことを定める。
 - 5) 当社は、代表取締役社長に直属する部署として内部監査室を設置し、定期的に監査する。
- (2) 当社の取締役の職務の執行に係る情報の保存および管理に関する体制

当社は、取締役会の議事録、稟議書等の取締役の職務の執行に関わる重要文書については、法令および定められた社内規程に基づき適切に保存および管理を行う。
- (3) 当社の損失の危険の管理に関する規程その他の体制
 - 1) 当社は、当社のリスク管理に関する基本的事項を定めた「リスク管理規程」に基づき、事業を取り巻くさまざまなリスクから生じる損失発生を未然の防止に努める。
 - 2) 業務の遂行過程において生じる各種リスクは、それぞれの業務執行部門が個別にリスクを認識し、その把握と管理を行う。
 - 3) 当社の経営または事業活動に重大な影響を与える緊急事態が発生したときには、リスク管理規程に基づき企業リスク管理委員会が、業務執行部門を統括管理して事態の収拾、解決にあたる。
- (4) 当社の取締役の職務の執行が効率的に行われることを確保するための体制
 - 1) 当社は、取締役会を毎月開催し、重要事項に関する決定および取締役の職務執行状況の監督等を行う。経営および業務執行に関する重要な事項については、関係の取締役によって構成される経営会議において議論を行い、その審議を経て取締役会にて意思決定を行う。
 - 2) 当社は、会社として達成すべき目標を明確な計数目標として明示することにより、経営効率の向上を図る。
 - 3) 取締役は、取締役会で定められた担当および職務の分担に従い、担当する業務執行の進捗状況について、取締役会において報告する。
- (5) 当社およびその子会社からなる企業集団(以下当社グループという。)における業務の適正を確保するための体制
 - 1) 当社は、関係会社の業務執行に関する基本方針と管理に関する諸手続きを定めた「関係会社管理規程」に基づき、適正なグループ経営を確保する。

- 2) 子会社は、「関係会社管理規程」に基づき、当社に対して、その営業成績、財務状況その他の重要な情報について、定期的に報告するものとする。
- 3) 子会社は、当社が定めた「リスク管理規程」に準拠し、事業を取り巻くさまざまなリスクから生じる損失発生の未然の防止に努めるとともに緊急事態が発生したときには、当社に直ちに報告し、事態の収拾、解決にあたる。
- 4) 子会社は、当社が定めた「石原産業グループ行動規範」に準拠し、法令・ルールや社会規範を遵守し、子会社においても当社内部通報制度を適用する。
- (6) 監査役が職務を補助すべき使用人を置くことを求めた場合における当該使用人に関する事項および当該使用人の取締役からの独立性に関する事項ならびに当該使用人に対する指示の実効性の確保に関する事項
 - 1) 監査役が、監査役職務を補助すべき使用人を置くことを求めた場合には、その人事につき取締役と監査役が協議し、補助すべき使用人を置くこととする。
 - 2) 監査役職務を補助すべき使用人を置く場合、その任命、異動、評価については、監査役会の意見を尊重した上で行うものとし、当該使用人の取締役からの独立性を確保する。
 - 3) 監査役職務を補助すべき使用人は、他部署の使用人を兼務せず、もっぱら監査役の指揮命令に従わなければならない。
- (7) 当社グループの取締役および使用人が監査役に報告するための体制その他の監査役への報告に関する体制ならびに当該報告をしたことを理由として不利な扱いを受けないことを確保するための体制
 - 1) 当社の監査役は、取締役会、経営会議をはじめ重要な会議へ出席するとともに、稟議書等重要な決裁文書を閲覧する。
 - 2) 当社の取締役および使用人は、当社の監査役に対して監査役または監査役会への報告に関する規程等に従い、必要な報告および情報提供を行う。
 - 3) 子会社の取締役、監査役および使用人は、当社の監査役に対して監査役または監査役会への報告に関する規程等に従い、必要な報告および情報提供を行う。
 - 4) 当社は、当社の監査役へ報告を行った当社の取締役、使用人および子会社の取締役、監査役、使用人に対して、当該報告をしたことを理由として不利な取扱いを行うことを禁止し、その旨を当社グループの取締役、監査役および使用人に周知徹底する。
- (8) 監査役職務の執行について生ずる費用の前払または償還の手続その他の当該職務の執行について生ずる費用または債務の処理に係る方針に関する事項

当社は、監査役がその職務の執行について、当社に対し、会社法第388条に基づく費用の前払い等の請求をしたときは、担当部署において審議の上、当該請求に係る費用または債務が当該監査役職務の執行に必要なものと認められた場合を除き、速やかに当該費用または債務を処理する。
- (9) その他監査役職務の監査が実効的に行われることを確保するための体制
 - 1) 代表取締役社長は、監査役と定期的な会合をもち、監査役職務の監査の環境整備等について意見を交換し、相互の意思疎通を図るものとする。
 - 2) 取締役は、監査が実効的に行われるため、監査役と内部監査室が緊密な連携をとる機会を確保する。
- (10) 財務報告の信頼性を確保するための体制

当社および関係会社は、財務報告の信頼性を確保するため、金融商品取引法およびその他関係法令に従い、財務報告に係る内部統制を整備し、適切な運用を行うとともに、それを評価するための体制を確保する。
- (11) 反社会的勢力排除に向けた基本的な考え方および体制
 - 1) 当社は、市民社会の秩序や安全に脅威を与える反社会的勢力と一切のかかわりを持たないことを基本とし、不当な要求等には妥協せず、毅然とした態度で対処する。
 - 2) 反社会的勢力との関係を遮断するため、総務担当部署を対応部署とし、警察当局や顧問弁護士等の外部専門機関と連携を図るとともに、平素から関連情報を収集し、不測の事態に対応できる体制を整える。

2. 反社会的勢力排除に向けた基本的な考え方及びその整備状況

当社では、反社会的勢力排除に向けた取り組みについて、上記の通り「内部統制システムに関する基本方針」においてその体制の整備を掲げるとともに、「石原産業グループ行動規範」に規定し、周知徹底を図っております。
また、外部専門機関との連携を図るとともに、平素から関連情報を収集し、不測の事態に対応できる体制を整えております。

その他

1. 買収防衛策の導入の有無

買収防衛策の導入の有無

なし

該当項目に関する補足説明

2. その他コーポレート・ガバナンス体制等に関する事項

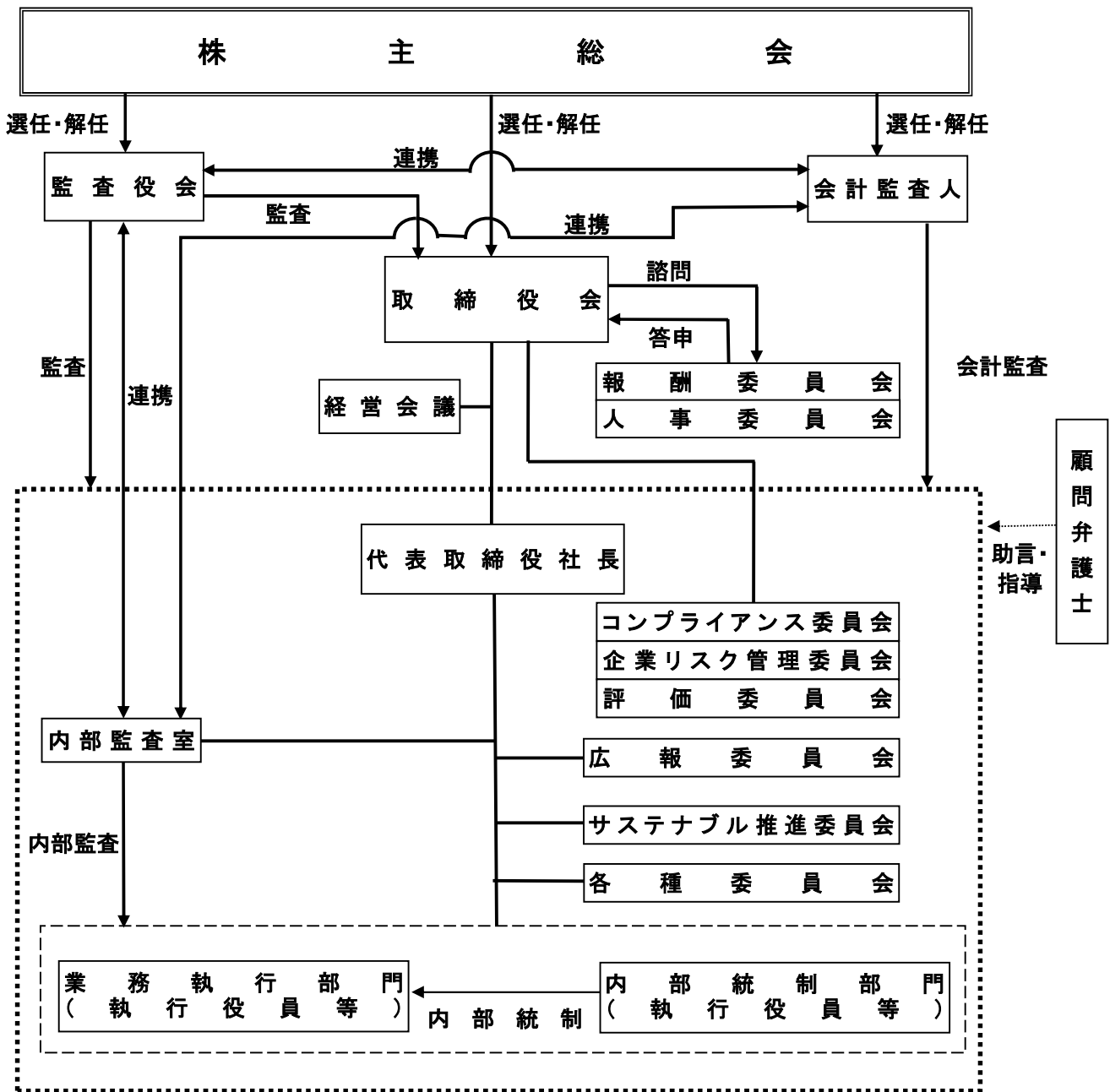
(1) 情報開示の基本方針

当社は、株主、投資家、地域社会をはじめとする全てのステークホルダーとの相互理解を深め、信頼関係を構築し、企業価値の適正な評価に資するため、証券取引に関する法令および証券取引所の諸規則を遵守し、重要な会社情報の公正かつ適時・適切な開示を行うことを基本としております。

(2) 会社情報の適時開示にかかわる社内体制について

決定事実、発生事実に関する情報は、情報所管本部責任者が情報取扱責任者に報告し、情報取扱責任者は、報告を受けた情報について適時開示の必要性を判断し、適時開示が必要な場合は、経営会議・取締役会に上程し決定後、直ちに適切な開示を行っております。

発生事実のうち、緊急性を要する情報については、情報所管本部責任者から情報取扱責任者が報告を受けた後、速やかに代表取締役社長に報告し承認を得て、開示を行っております。(会社情報の適時開示にかかわる社内体制図を参照下さい。)



【会社情報の適時開示にかかわる社内体制図】

