

当社のコーポレート・ガバナンスの状況は以下のとおりです。

## コーポレート・ガバナンスに関する基本的な考え方及び資本構成、企業属性その他の基本情報

### 1. 基本的な考え方 更新

#### 1. 基本的な考え方

(1)コーポレート・ガバナンスに関する基本的な考え方と基本方針

コーポレート・ガバナンスの基本的な考え方

経営理念(成長と持続可能性への貢献に対する基本的な考え方)

より良品を、より早く、より多く、より安く、より賢くつくることで

持続可能かつ地球にやさしく豊かな社会の実現に貢献する

経営の基本方針(経営理念を実現するための社員の行動指針)

社は「五つの心得」に基づいた透明度の高い経営

1. 従業員が誇りを持てる会社でなければならない

2. お客様の信頼を得なければならない

3. 株主の皆様のご期待に応えなければならない

4. 地域社会に歓迎されなければならない

5. 国際社会の発展に貢献しなければならない

コーポレートスローガン(成長と持続可能性実現のための方策)

常識を超えた「違い」による新しい価値の創造

~ Passion to Create Value through Difference ~

当社は、経営理念及び経営の基本方針に従い、株主の皆様・お取引先様・地域社会・国際社会・従業員をはじめとしたさまざまなステークホルダーに対して社会的な責任を果たすとともに、持続的な企業価値の向上をはかるため、経営の透明性と客観性を確保するとともに経営監督機能及び業務執行機能を強化し、コーポレート・ガバナンス体制の充実に取り組んでおります。また、当社は会社経営の健全性の確保をはかり、コーポレート・ガバナンスを強化するために、内部統制システムの確立、整備及びその拡充を推進しております。

コーポレート・ガバナンスの基本方針

1) 株主の権利・平等性の確保

株主の権利の確保に努め、株主の権利行使にかかる適切な環境整備を行うことにより、実質的な株主の権利と平等性の確保に努めます。

2) 株主以外のステークホルダーとの適切な協働

社是に基づきステークホルダーの存在を意識し、ステークホルダーとの適切な協働に努めます。

3) 適切な情報開示と透明性の確保

法令に基づく開示を適切に行うとともに、非財務情報を含めた主体的な情報発信を行うよう努めます。

4) 取締役会等の責務

取締役会は、株主に対する受託者責任、説明責任を踏まえ、その役割と責務を認識し、適切に果たすことができるよう努めます。

5) 株主との対話

株主との間で建設的な対話が行えるよう方針・体制を整備し、株主に対しわかりやすい説明を行うよう努めます。

(2) 会社の機関の基本説明

当社は、12名の取締役により迅速で戦略性の高い経営判断を行うと同時に、執行役員制度により取締役から執行役員等へ大幅な業務執行権限を委譲し、経営監督機能と業務執行機能の役割を明確にしております。なお、12名の取締役のうち5名が社外取締役であり、経営全般について助言を受けるとともに、業務執行機能に対する取締役会の監督機能の強化をはかっております。また、監査役につきましては、監査機能の強化・充実をはかるため、全4名のうち3名を社外監査役(うち1名は常勤監査役)としております。監査役は監査役会の開催や取締役会及びその他重要な会議への出席のほか、会計監査人、内部監査室と連携をとり、国内事業所及びグループ会社への監査を実施し、取締役の職務執行の監査を行っております。

(3) 内部統制システムの整備

当社は、取締役会で決議した「内部統制システムの整備の基本方針」に基づいて、コンプライアンス体制、情報保存管理体制、リスク管理体制、効率的職務執行体制、グループ会社管理体制、監査に係る体制等を包括的に整備し、その強化に努めております。(詳しくは、本報告書の「内部統制システム等に関する事項/1. 内部統制システムに関する基本的な考え方及びその整備状況」をご参照下さい。)

### 【コーポレートガバナンス・コードの各原則を実施しない理由】

当社は、コーポレートガバナンス・コードの各原則を全て実施しております。

### 【コーポレートガバナンス・コードの各原則に基づく開示】 更新

#### 【原則1 - 4 いわゆる政策保有株式】

##### < 政策保有に関する方針 >

1) 当社が保有する上場株式は、株式保有を通じて安定的な取引関係の維持・向上をはかることが、当社の企業価値の向上に資すると認められるものを対象としております。保有する株式は、独立社外取締役を含む取締役会において、当該保有先との取引の状況を踏まえた事業上のメリット等の保有意義・目的、当該株式の保有に係る資本コストと市場価額、配当収益、TSR等の収益性との比較、その他の経済合理性等を基に、当該株式の保有継続が当社の企業価値向上に資するかどうかを毎年個別銘柄毎に検証し、保有合理性が確認されないものは適切な時期に削減することとしております。

2) 2023年3月末時点の政策保有株式の上場銘柄数は7銘柄で、貸借対照表上の合計額は、4,411百万円です。(連結財政状態計算書上の資本合計(643,309百万円)に対し0.68%)

##### < 議決権行使の基準 >

当社は、保有株式に係る議決権行使に当たっては、当該保有先の効率性かつ健全な経営に役立ち、当社及び当該保有先双方の持続的成長・企業価値の向上に寄与するかどうかを総合的に判断した上で、適切に対応いたします。

#### 【原則1 - 7 関連当事者間の取引】

取締役等が利益相反取引を行う場合には、『取締役会規則』及び『執行役員規則』に基づき、取締役会決議を要します。また、当社と関連当事者との取引については、市場価格を勘案しつつ、交渉の上、取引の実施及び取引条件について決定する方針であり、また、法令等に基づき有価証券報告書等に開示しております。

#### 【補充原則2 - 4 - 1 女性の活躍促進を含む社内の多様性の確保】

##### < 多様性の確保についての考え方と自主的かつ測定可能な目標とその状況 >

当社は、多様な従業員が各々の能力・経験・考え方を認め、お互いを活かしあうことが、シナジーの創出や新しい価値の創造につながるという認識のもと、従業員が誇りをもち、その能力を存分に発揮できる組織風土と環境の構築に努めております。これまで当社は数多くの会社と経営統合してまいりましたが、人材登用においては出身会社を問わず対等の精神を掲げております。さらに、新しい知識・技術・経験を補強するためにマネジメント層を含む中核人材を外部より積極的に採用するなど、出身会社、性別、国籍、入社形態を問わず優秀な人材を確保し、人材の相合(そごう)を推し進めております。

・女性管理職比率(単体) 3.2%(2023年4月末現在) 目標: 3.5%以上 達成期限: 2026年3月末  
・新卒採用における女性比率(国内グループ) 17.4%(2023年4月入社実績) 目標: 20.0%以上 達成期限: 2026年3月末

##### 一般事業主行動計画(女性活躍促進法・次世代育成支援対策推進法一体型)

[https://www.minebeamitsumi.com/news/press/2021/\\_icsFiles/fieldfile/2021/05/17/minebeamitsumi\\_action\\_plan\\_202104.pdf](https://www.minebeamitsumi.com/news/press/2021/_icsFiles/fieldfile/2021/05/17/minebeamitsumi_action_plan_202104.pdf)

##### < 多様性の確保に向けた人材育成方針と社内環境整備方針、その実施状況 >

当社の経営理念を実現するため、当社の目指す方向性と個々の従業員の方向性とをすり合わせ、組織と個人のパフォーマンスを最大化させることを目的として人材マネジメント体系の再構築を進めています。具体的な取組みとして、従業員に期待する役割と成果を明確にしたうえで、適正に評価し、対話を通じた人材開発/キャリア開発と連携させ、一貫性のある人事制度や人材育成体系の整備を進めております。

#### 【原則2 - 6 企業年金のアセットオーナーとしての機能発揮】

当社は、ミネベアミツミ株式会社確定給付企業年金を通じて、年金給付等を将来にわたり確実にを行うため、中長期的観点から政策的資産構成割合を策定し、年金資産の運用を行っております。資産運用に関する方針は、資産管理運用機関との協議を踏まえ、年金運用委員会において決定しております。年金運用委員会は、当社の経営管理・企画部門、経理財務部門、人事総務部門の部門長等が委員となり、事務局にも適切な資質をもった人材を選出・配置しております。

#### 【原則3 - 1 情報開示の充実】

当社は、法令に基づく適切な開示のほか、コーポレート・ガバナンスの実効性を高める目的で、以下の項目において主体的に情報発信を行っております。

##### (1) 会社の目指すところ(経営理念等)や経営戦略、経営計画

当社は、「経営の本質はサステナビリティ(持続可能性)」であるという信念のもと、将来に向けさらなる当社の成長と地球・社会の持続可能な発展の両立を目指しています。マテリアリティ(重要課題)に掲げた「地球環境課題解決への貢献」として製品によるCO2排出削減貢献量や自社のCO2排出量削減等の環境目標を明確化するとともに、「社会を支える高品質な精密部品」のため、大量生産・安定供給体制及び安心・安全な管理体制の構築や、環境・人権問題に配慮した調達の推進、地域社会への共生により力を入れていきます。これらの取り組みを通して経営目標や環境目標をはじめとする各種目標を達成し、当社の成長と地球・社会の持続可能な発展に貢献してまいります。

##### ・経営目標:

(2029年3月期)売上高2.5兆円、営業利益2,500億円

##### ・環境目標:

(2031年3月期)当社グループ製品によるCO2排出削減貢献量 400万t-CO2

(2029年3月期)ミネベアミツミグリーンプロダクツ売上比率 90%以上

(2031年3月期)自社の温室効果ガス排出量 総量:約60万t-CO2

これらを含めた経営の状況については、和文及び英文の決算短信、投資家説明会資料、株主総会招集通知、株主あて報告書及び統合報告書等を通じて開示しており、また当社ウェブサイトにも掲載しております。

##### 当社の経営方針

<https://www.minebeamitsumi.com/corp/investors/management/>

##### (2) コーポレート・ガバナンスに関する基本的な考え方と基本方針

本報告書の「コーポレート・ガバナンスに関する基本的な考え方及び資本構成、企業属性その他の基本情報 / 1. 基本的な考え方」に記載しておりますので、ご参照下さい。

##### (3) 経営陣幹部・取締役の報酬決定の方針・手続

経営陣幹部(代表取締役及び業務執行取締役を指し、以下同じとします。)の報酬決定の方針・手続につきましては、後掲の【取締役報酬関係】「報酬の額又はその算定方法の決定方針の開示内容」の通りです。

##### (4) 経営陣幹部の選解任、取締役・監査役候補者の指名の方針・手続

経営陣幹部の選任及び社内取締役候補者の指名におきましては、的確かつ迅速な意思決定、適切なリスク管理、業務執行の監視及び会社の各機能と各事業部門を統括できる能力を考慮し、適材適所の観点より取締役会が指名・報酬委員会にその任に適しているかを独立社外取締役が半数以上を占める任意の指名・報酬委員会(以下、「指名・報酬委員会」と言います)に諮問します。指名・報酬委員会で審議しその答申された内容を尊重し取締役会が決定します。なお、経営陣幹部の職務遂行が上記の選任基準に照らして著しく適格性を欠く場合には、指名・報酬委員会に解任を諮問し、その答申を踏まえ取締役会が決定します。社外取締役候補者の指名におきましては、独立性判断基準に照らし、企業経営、コーポレート・ガバナンス、コンプライアンス、リスクマネジメント等の高い専門性を総合的に考慮のうえ指名・報酬委員会にその任に適しているかを諮問し、その答申を踏まえ取締役会が決定します。

監査役候補者の指名におきましては、財務・会計・法務に関する知見、当社事業分野に関する知識及びリスク管理並びに企業経営に関するノウハウ等を考慮し、総合的に検討し人選の上、監査役会の同意を得て取締役会が決定します。

#### (5) 経営陣幹部の選任、取締役・監査役候補者の指名についての説明

経営陣幹部、取締役候補者及び監査役候補者につきましては選任、指名の理由を株主総会招集通知に記載しております。

<https://www.minebeamitsumi.com/corp/investors/disclosure/meetings/>

なお、経営陣幹部の解任を取締役会で決定した場合、速やかに解任の理由を含め開示いたします。

#### 【補充原則3 - 1 - 3 開示情報の充実】

##### < サステナビリティについての取組み >

本報告書の【原則3 - 1 情報開示の充実】「(1) 会社の目指すところ(経営理念等)や経営戦略、経営計画」に記載のほか、当社ウェブサイト及び有価証券報告書にも掲載しております。

<https://www.minebeamitsumi.com/csr/>

##### < 人的資本への投資等 >

当社は、マテリアリティ(重要課題)に掲げる「従業員の力を最大化」するため、「グローバル規模の人材育成」と「グローバル規模のダイバーシティの推進」をはかるとともに、従業員が「働きがいを感じられる環境づくり」と「従業員の安全と健康」を推進します。人材の多様性は、当社の技術革新・相合活動の源泉です。当社の強みである多様性(ダイバーシティ)をさらに進化させ、互いに尊重し受入れ(インクルージョン)、新たな価値を生み出す活動を促進していきます。性別・国籍・人種・バックグラウンド・年齢・価値観などの「違い」が交わる場を創出し、ミネベアミツミ全社員の力を相い合わせる相合活動を推進することにより、そこから生まれる新たな価値創造へつなげてまいります。

人材に関する取組みについては、当社ウェブサイトに掲載しております。

<https://www.minebeamitsumi.com/csr/social/employees/2022/>

##### < 知的財産への投資等 >

当社は、技術開発から生み出される新しい技術、新製品を他社と差別化するために、知的財産を積極的に取得しています。知的財産のマネジメントに関しては、執行役員等による委員会を設置し、開発戦略、事業戦略と整合する知的財産活動を推進しています。

また、M&A及び相合による事業拡大に合わせ、事業セグメントごとにグループ会社が補完し合う特許ポートフォリオを形成し、グループ事業の成長に貢献しています。特許権の保有件数は統合報告書2022 P52をご参照下さい。

##### < 気候変動に係るリスク及び収益機会が自社の事業活動や収益等に与える影響 >

当社は、2050年カーボンニュートラルの実現に向け、GX(グリーン・トランスフォーメーション)が超精密部品メーカーである当社グループにとって事業活動に影響を及ぼす重大な課題であるとの認識の下、経営のマテリアリティ(重要課題)として「地球環境課題解決への貢献」を掲げています。

当社は、2020年8月にTCFD(気候関連財務情報開示タスクフォース)提言への賛同を表明し、今後の取組みについてはTCFDのフレームワークに沿って社内実施体制を整備するとともに、当社グループの気候変動問題への取組みを当社ウェブサイト及び統合報告書に掲載しております。

環境方針 : <https://www.minebeamitsumi.com/csr/environmental/policy/>

統合報告書 : [https://www.minebeamitsumi.com/corp/investors/disclosure/integrated\\_report/](https://www.minebeamitsumi.com/corp/investors/disclosure/integrated_report/)

#### 【補充原則4 - 1 - 1 経営陣への委任の範囲とその概要の開示】

取締役会は、「取締役会規則」に取締役会の決議事項を定め、これに該当しない業務執行権限は、執行役員等に委譲し、業務執行の活性化と迅速化をはかり、その充実に努める体制を構築しております。「取締役会規則」には、法令・定款に定める事項のほか、経営上の重要な事項を決議する旨を定めております。

#### 【原則4 - 8 独立社外取締役の有効な活用】

当社は、現在、社外取締役を5名選任しており、5名とも独立役員として株式会社東京証券取引所に届け出ております。独立社外取締役の比率は、41.7%であります。

#### 【原則4 - 9 独立社外取締役の独立性判断基準及び資質】

当社は、会社法に定める社外取締役の要件及び株式会社東京証券取引所の定める独立性判断基準に従い、独立社外取締役を選任することといたします。

#### 【補充原則4 - 10 - 1 指名委員会又は報酬委員会に相当する任意の委員会の設置、及び委員会構成の独立性に関する考え方・権限・役割】

本報告書の「経営上の意思決定、執行及び監督に係る経営管理組織その他のコーポレート・ガバナンス体制の状況 1. 「任意の委員会の設置状況、委員構成、委員長(議長)の属性」における補足説明をご参照ください。

#### 【補充原則4 - 11 - 1 取締役会のバランス、多様性及び規模に関する考え方】

当社の取締役会は、迅速で戦略性の高い経営判断を行うことを目的に、定款で定員を12名以内としており、現在は12名で構成しております。取締役会の多様性を重視しつつ、国籍や人種、性別にかかわらず、必要な知識・経験・能力・国際性を備えた取締役を選任することを基本方針としております。取締役の選任に関する方針・手続は、「原則3 - 1(4)」に示したとおりです。各取締役の選任理由及びスキルマトリックスは、株主総会招集通知の株主総会参考書類並びに統合報告書及び本報告書最後に記載しています。

第77回定時株主総会招集通知 P17

[https://www.minebeamitsumi.com/corp/investors/disclosure/meetings/2023/\\_icsFiles/afiedfile/2023/05/25/invitation77.pdf](https://www.minebeamitsumi.com/corp/investors/disclosure/meetings/2023/_icsFiles/afiedfile/2023/05/25/invitation77.pdf)

統合報告書2022 P73

[https://www.minebeamitsumi.com/corp/investors/disclosure/integrated\\_report/](https://www.minebeamitsumi.com/corp/investors/disclosure/integrated_report/)

#### 【補充原則4 - 11 - 2 取締役、監査役が他の上場会社の役員を兼任する場合の兼任状況の開示】

取締役、監査役の他社での兼務状況は、株主総会招集通知、有価証券報告書及びコーポレート・ガバナンスに関する報告書等を通じて毎年開示しております。

社外取締役5名の主な兼任状況は以下の通りです。

宮崎裕子氏：長島・大野・常松法律事務所 顧問、シンガポール国際商事裁判所 International Judge

松村敦子氏：東京国際大学 経済学部教授、株式会社グローセル社外取締役、  
経済産業省総合資源エネルギー調査会石油市場動向調査ワーキンググループ委員

芳賀裕子氏：芳賀経営コンサルティング事務所 代表、名古屋商科大学大学院NUCBビジネススクール教授、  
協和キリン株式会社 社外取締役

片瀬裕文氏：I-Pulse Inc. Executive Vice Chairman & Director、日本I-Pulse株式会社代表取締役社長

松岡 卓氏：株式会社啓愛社 取締役副社長執行役員

社内取締役は、当社及び当社グループ会社以外の企業の役員は兼任しておらず、取締役の職務に専念できる体制となっております。

監査役4名のうち、非常勤の社外監査役2名の主な兼任状況は以下の通りです。

柴崎伸一郎氏：法律事務所ジュリコム パートナー、一般社団法人日本損害保険協会紛争解決委員、東海大学医学部客員教授

星野 慎氏：星野慎税理士事務所 所長

常勤監査役、常勤社外監査役はともに他の企業の役員等を兼任しておらず、監査役の職務に専念できる体制となっております。

【補充原則4-11-3 取締役会全体の実効性に関する分析・評価結果の概要の開示】

取締役会がその役割を実効的に果たすため、取締役会全体が適切に機能しているか、取締役会の構成メンバーや議題、運営状況等を定期的に検証し、課題を抽出して問題点や強みを認識するため、取締役会実効性評価を重要なものと考えています。前年度からの改善点の進捗を振り返るとともに、次年度に向けた重要課題を掘り出し実効性を向上させることを目的とし、取締役・監査役全員に対して、書面アンケートによる自己評価を毎年3月に実施しております。

2022年度も第三者関与による取締役会実効性評価アンケートを実施し、第三者による分析・評価では、「2022年度の実効性は、本アンケート結果から、全般的には実効的な状況は維持できていると考えられる。当社取締役会の実効性に大きな懸念は認められない。」との見解を得ました。一方、アンケートで明らかになった課題については、「更なる分析と、課題への対処を継続的に進めることが望まれる。」とのコメントを受けております。具体的には、「議事の早期配信」、「審議事項の見直し」、「サステナビリティ、リスクマネジメント等の各取り組みに関する議論の充実」を図っていくなど、継続的な取り組みを実施し、取締役会の実効性向上を目指してまいります。

【補充原則4-14-2 取締役・監査役へのトレーニングの方針】

- 1) 新任の取締役、監査役には、その役割と責務の理解促進と必要な知識習得のため、社内外の研修の機会を設けます。
- 2) 社外取締役、社外監査役には、当社の組織、業務、拠点等の情報収集ができるよう、海外を含めた主要拠点の視察や、拠点メンバーによる説明の機会を設けます。
- 3) 全ての取締役、監査役を対象として、役割と責務を果たせるよう継続的に研修の機会を提供し、その費用については、会社負担とします。
- 4) 取締役、監査役及び執行役員等を対象とし、時宜にあったテーマの研修会を実施します。

【原則5-1 株主との建設的な対話に関する方針】

取締役会は、株主との建設的な対話を促進するための方針として、次のとおり決議しております。当社は、経営の基本方針（経営理念を実現するための社員の行動指針）として「従業員が誇りを持てる会社でなければならない」、「お客様の信頼を得なければならない」、「株主の皆様のご期待に応えなければならない」、「地域社会に歓迎されなければならない」、「国際社会の発展に貢献しなければならない」という「五つの心得」を定め社是としております。経営理念に掲げた持続可能かつ地球にやさしく豊かな社会の実現に貢献するためには、株主・投資家を含めたステークホルダーからのご理解とご支援が不可欠であると認識しております。その対策の一環として、株主・投資家との対話を積極的に行うとともに、経営計画の進捗をはじめとする経営状況に関する情報、定量的な財務情報、経営戦略、コーポレート・ガバナンス、気候関連、人的資本などの非財務情報を統合報告書等によって適時かつ適切に説明・開示することにより、企業としての説明責任を果たすよう努めております。株主との対話につきましては、専任部署を広報・IR室とし、関係部署と連携して対応しております。対話活動において把握した株主の意見などは、必要に応じて、会議体での報告やレポートの配布などにより、経営陣及び関係部門へフィードバックし、情報の共有・活用をはかっております。また、機関投資家、証券アナリストの方を対象とした決算説明会、決算説明電話会議を開催するほか、海外の投資家とのコミュニケーションは、リモート手法も活用して積極的に行っております。併せて、当社ウェブサイトを通じた情報開示に取り組んでおります。

さらに、当社は、「ミネベアミツミグループ インサイダー取引防止に関する規程」に基づき、インサイダー情報の管理には留意しており、株主との対話において、未公表の重要事実を伝達することがないようにしております。

【補充原則5-1-1 株主との対話の対応者】

機関投資家、証券アナリストの方を対象とした対話につきましては専任部署を広報・IR室とし、関係部署と連携して対応しております。必要に応じて取締役(独立社外取締役を含む)が直接対話を実施しています。

## 2. 資本構成

外国人株式保有比率

30%以上

### 【大株主の状況】 更新

氏名又は名称	所有株式数(株)	割合(%)
日本マスタートラスト信託銀行株式会社(信託口)	71,913,600	17.60
株式会社日本カストディ銀行(信託口)	31,303,000	7.66
公益財団法人高橋産業経済研究財団	15,447,330	3.78
三井住友信託銀行株式会社	15,413,900	3.77
SSBTC CLIENT OMNIBUS ACCOUNT	12,119,740	2.96
STATE STREET BANK CLIENT OMNIBUS OM04	10,979,676	2.68
株式会社三井住友銀行	10,223,597	2.50
株式会社三菱UFJ銀行	10,181,739	2.49
株式会社啓愛社	10,100,000	2.47

BNYM AS AGT/CLTS NON TREATY JASDEC	7,020,117	1.71
------------------------------------	-----------	------

支配株主(親会社を除く)の有無	
親会社の有無	なし

補足説明 [更新](#)

大株主の状況は、2023年3月31日現在の状況です。また、所有株式数の割合は、自己株式(18,581,277株)を控除して計算しております。

### 3. 企業属性

上場取引所及び市場区分	東京 プライム
決算期	3月
業種	電気機器
直前事業年度末における(連結)従業員数	1000人以上
直前事業年度における(連結)売上高	1兆円以上
直前事業年度末における連結子会社数	100社以上300社未満

### 4. 支配株主との取引等を行う際における少数株主の保護の方策に関する指針

### 5. その他コーポレート・ガバナンスに重要な影響を与えうる特別な事情

経営上の意思決定、執行及び監督に係る経営管理組織その他のコーポレート・ガバナンス体制の状況

1. 機関構成・組織運営等に係る事項

組織形態	監査役設置会社
------	---------

【取締役関係】

定款上の取締役の員数	12名
定款上の取締役の任期	1年
取締役会の議長 <span style="background-color: #FFD700;">更新</span>	会長(社長を兼任している場合を除く)
取締役の人数 <span style="background-color: #FFD700;">更新</span>	12名
社外取締役の選任状況	選任している
社外取締役の人数	5名
社外取締役のうち独立役員に指定されている人数	5名

会社との関係(1) 更新

氏名	属性	会社との関係( )												
		a	b	c	d	e	f	g	h	i	j	k		
宮崎 裕子	弁護士													
松村 敦子	学者													
芳賀 裕子	学者													
片瀬 裕文	その他													
松岡 卓	他の会社の出身者													

会社との関係についての選択項目

本人が各項目に「現在・最近」において該当している場合は「」、「過去」に該当している場合は「」

近親者が各項目に「現在・最近」において該当している場合は「」、「過去」に該当している場合は「」

- a 上場会社又はその子会社の業務執行者
- b 上場会社の親会社の業務執行者又は非業務執行取締役
- c 上場会社の兄弟会社の業務執行者
- d 上場会社を主要な取引先とする者又はその業務執行者
- e 上場会社の主要な取引先又はその業務執行者
- f 上場会社から役員報酬以外に多額の金銭その他の財産を得ているコンサルタント、会計専門家、法律専門家
- g 上場会社の主要株主(当該主要株主が法人である場合には、当該法人の業務執行者)
- h 上場会社の取引先(d、e及びiのいずれにも該当しないもの)の業務執行者(本人のみ)
- i 社外役員の相互就任の関係にある先の業務執行者(本人のみ)
- j 上場会社が寄付を行っている先の業務執行者(本人のみ)
- k その他

会社との関係(2) 更新

氏名	独立役員	適合項目に関する補足説明	選任の理由
----	------	--------------	-------

宮崎 裕子	同氏は、長島・大野・常松法律事務所 顧問であるほか、シンガポール国際商事裁判所 International Judgeを兼任しております。	同氏は、企業法務及び税務に関する専門的な知見に加え、弁護士及び元最高裁判所判事として培われた豊富な経験と高い見識を有しており、経営陣から独立した立場で経営の監督機能を果たしております。同氏と当社との間に人的関係、資本関係又は取引関係その他の利害関係はなく、独立性が十分に確保されていると認識しており、一般株主と利益相反のおそれがないことから独立役員として届け出ております。
松村 敦子	同氏は、東京国際大学経済学部教授、株式会社グローセルの社外取締役であるほか、経済産業省総合資源エネルギー調査会石油市場動向調査ワーキンググループ委員を兼任しております。	同氏は、国際経済学に関する専門的な知見に加え、大学教授として培われた幅広い見識と経験を有しており、経営陣から独立した立場で経営の監督機能を果たしております。同氏と当社との間に人的関係、資本関係又は取引関係その他の利害関係はなく、独立性が十分に確保されていると認識しており、一般株主と利益相反のおそれがないことから独立役員として届け出ております。
芳賀 裕子	同氏は、芳賀経営コンサルティング事務所代表、名古屋商科大学大学院NUCBビジネススクール教授であるほか、協和キリン株式会社の社外取締役を兼任しております。	同氏は、企業戦略に関する専門的な知見に加え、経営コンサルタントとして培われた幅広い見識と経験を有しており、経営陣から独立した立場で経営の監督機能を果たしております。同氏と当社との間に人的関係、資本関係又は取引関係その他の利害関係はなく、独立性が十分に確保されていると認識しており、一般株主と利益相反のおそれがないことから独立役員として届け出ております。
片瀬 裕文	同氏は、I-Pulse Inc. Executive Vice Chairman & Director、日本I-Pulse株式会社代表取締役社長を兼任しております。	同氏は、経済、産業、技術開発、国際貿易、エネルギー、環境及び宇宙開発等に関する専門的な知見に加え、政府機関の要職を歴任する中で培われた幅広い見識と経験を有しており、経営陣から独立した立場で経営の監督機能を果たしております。同氏と当社との間に人的関係、資本関係又は取引関係その他の利害関係はなく、独立性が十分に確保されていると認識しており、一般株主と利益相反のおそれがないことから独立役員として届け出ております。
松岡 卓	同氏は、株式会社啓愛社取締役副社長執行役員であります。当社は同社より機械設備、部品及び油脂類等を購入するなど定常的な商取引を行っておりますが、同社との取引額は当社の取引規模からして僅少であり、当社の意思決定に際して影響を与えるおそれはありません。	「適合項目に関する補足説明」に記載している事項以外に同氏と当社との間に人的関係、資本関係または取引関係その他の利害関係はなく、独立性が十分に確保されていると認識しており、一般株主と利益相反のおそれがないことから独立役員として届け出ております。

指名委員会又は報酬委員会に相当する  
任意の委員会の有無

あり

任意の委員会の設置状況、委員構成、委員長（議長）の属性 [更新](#)

	委員会の名称	全委員(名)	常勤委員(名)	社内取締役(名)	社外取締役(名)	社外有識者(名)	その他(名)	委員長(議長)
指名委員会に相当する任意の委員会	指名・報酬委員会	6	0	1	4	0	1	社外取締役
報酬委員会に相当する任意の委員会	指名・報酬委員会	6	0	1	4	0	1	社外取締役

補足説明 [更新](#)

取締役の指名・報酬決定プロセスの透明性及び客観性の向上をはかるため、指名・報酬委員会を取締役会の諮問機関として設置しております。

<委員の氏名及び構成>

委員会の員数は3名以上で、その半数以上は独立社外取締役とすることとし、取締役会の決議により選定しております。

委員長:宮崎 裕子 (独立社外取締役)  
 委員:貝沼 由久 (代表取締役会長 CEO)  
 松村 敦子 (独立社外取締役)  
 芳賀 裕子 (独立社外取締役)  
 片瀬 裕文 (独立社外取締役)  
 柴崎 伸一郎 (独立社外監査役)

< 委員会の活動状況 >

前事業年度には、指名・報酬委員会を6回開催いたしました。役員指名については、株主総会に付議する取締役候補者案を審議し、取締役会に答申しました。また役員報酬については、前事業年度の連結業績及び株価水準等を踏まえた取締役の業績連動型報酬支給案、取締役の基本報酬改定案等を審議し、取締役会に答申しました。

**【監査役関係】**

監査役会の設置の有無	設置している
定款上の監査役の数	5名
監査役の数	4名

監査役、会計監査人、内部監査部門の連携状況

監査役会は、内部監査室と定期的な打合せを行い、内部監査の年間計画及びその目的等を聴取し意見を述べ、内部監査の結果報告を全て受けております。監査の実施にあたっては、監査の重点項目等を事前に協議し、必要に応じて内部監査に同行し立ち会っております。また、監査役会は、会計監査人である有限責任 あずさ監査法人から、監査体制、監査計画、監査実施状況等の説明を受け、情報交換・意見交換等を行うとともに、国内事業所及びグループ会社における会計監査に同行もしくはリモート手段により、定期的に監査方法の相当性を確認しております。

社外監査役の選任状況	選任している
社外監査役の数	3名
社外監査役のうち独立役員に指定されている人数	3名

会社との関係(1) 更新

氏名	属性	会社との関係( )												
		a	b	c	d	e	f	g	h	i	j	k	l	m
山本 博	他の会社の出身者													
柴崎 伸一郎	弁護士													
星野 慎	税理士													

会社との関係についての選択項目

本人が各項目に「現在・最近」において該当している場合は「」、「過去」に該当している場合は「」

近親者が各項目に「現在・最近」において該当している場合は「」、「過去」に該当している場合は「」

- a 上場会社又はその子会社の業務執行者
- b 上場会社又はその子会社の非業務執行取締役又は会計参与
- c 上場会社の親会社の業務執行者又は非業務執行取締役
- d 上場会社の親会社の監査役
- e 上場会社の兄弟会社の業務執行者
- f 上場会社を主要な取引先とする者又はその業務執行者
- g 上場会社の主要な取引先又はその業務執行者
- h 上場会社から役員報酬以外に多額の金銭その他の財産を得ているコンサルタント、会計専門家、法律専門家
- i 上場会社の主要株主(当該主要株主が法人である場合には、当該法人の業務執行者)
- j 上場会社の取引先(f、g及びhのいずれにも該当しないもの)の業務執行者(本人のみ)
- k 社外役員の相互就任の関係にある先の業務執行者(本人のみ)
- l 上場会社が寄付を行っている先の業務執行者(本人のみ)
- m その他



氏名	独立役員	適合項目に関する補足説明	選任の理由
山本 博			同氏は、グローバルな事業会社における豊富な経験と監査部門での幅広い知見を有しており、経営陣から独立した立場で経営の監視機能を果たしていただくことが期待されるため、このたび社外監査役候補者いたしました。同氏と当社との間に人的関係、資本関係又は取引関係その他の利害関係はなく、独立性が十分に確保されていると認識しており、一般株主と利益相反のおそれがないことから独立役員として届け出ております。
柴崎 伸一郎		同氏は、法律事務所ジュリコム パートナーであるほか、一般社団法人日本損害保険協会紛争解決委員及び東海大学医学部客員教授を兼任しております。	同氏は、弁護士として企業法務に精通しており、経営陣から独立した立場で経営の監視機能を果たしております。同氏と当社との間に人的関係、資本関係又は取引関係その他の利害関係はなく、独立性が十分に確保されていると認識しており、一般株主と利益相反のおそれがないことから独立役員として届け出ております。
星野 慎		同氏は、星野慎税理士事務所所長であります。	同氏は、国税局入局以来、長年にわたる豊富な税務業務の経験に加え、財務及び会計についても相当程度の知見を有しており、経営陣から独立した立場で経営の監視機能を果たしております。同氏と当社との間に人的関係、資本関係又は取引関係その他の利害関係はなく、独立性が十分に確保されていると認識しており、一般株主と利益相反のおそれがないことから独立役員として届け出ております。

#### 【独立役員関係】

独立役員の人数	8名
その他独立役員に関する事項	

#### 【インセンティブ関係】

取締役へのインセンティブ付与に関する施策の実施状況	業績連動報酬制度の導入、その他
---------------------------	-----------------

該当項目に関する補足説明	
「業績連動型役員賞与」及び「業績連動型株式報酬」を採用しております。報酬決定の方針・手続につきましては、後掲の【取締役報酬関係】「報酬の額又はその算定方法の決定方針の開示内容」の通りです。	
ストックオプションの付与対象者	社内取締役
該当項目に関する補足説明	

2012年6月28日開催の第66回定時株主総会決議により株式報酬型ストックオプション制度を導入しましたが、2020年6月26日の第74回定時株主総会決議により「業績連動型株式報酬制度」を導入したことに伴い、ストックオプションの新規付与は現在行っておりません。なお、過去に報酬として割り当てたストックオプションは有効に存続しております。

## 【取締役報酬関係】

(個別の取締役報酬の)開示状況

一部のものだけ個別開示

### 該当項目に関する補足説明

事業報告においては、取締役・監査役の別(社外取締役・社外監査役についてはそれぞれ内数)に、各々の支給人員及び各々の報酬等の種類別の総額を開示しております。  
有価証券報告書においては、取締役(社外取締役を除く)・監査役(社外監査役を除く)・社外役員のそれぞれについて、各々の報酬等の種類別の総額及び支給人員を開示しております。また、報酬の総額が1億円以上である取締役について、個別に開示しております。

報酬の額又はその算定方法の決定方針の有無 **更新**

あり

### 報酬の額又はその算定方法の決定方針の開示内容

#### 【役員の報酬等の額又はその算定方法の決定方針】

取締役の報酬決定プロセスの透明性及び客観性の向上をはかるため、独立社外取締役を委員長とし、委員の半数以上を独立社外取締役で構成する任意の指名・報酬委員会を設置しております。取締役の個人別の報酬等は株主総会で決議された報酬限度額内で以下の報酬構成及び算定方法の下、指名・報酬委員会の審議を経て取締役会が決定します。

#### <基本報酬>

取締役各自の役職に応じた職責報酬と、各自の実績及び業績その他各種要素を勘案して每期改定される実績報酬で構成され、相当な額を算定しております。

社外取締役の報酬等は、各社外取締役に期待される役割等を勘案し、毎月定額で支給される基本報酬を設定しております。

#### <業績連動型役員賞与>

役員賞与は、連結会計年度毎の最終成果である当期利益を重視しつつ、株価に表される企業価値を取締役の評価に含めることで、中期事業計画達成による業績向上と企業価値向上へのインセンティブを高めるための短期業績連動報酬であります。

なお、社外取締役は、業績連動型役員賞与の対象としておりません。

業績指標: 当期利益を中心とする連結業績及び当社時価総額を含む株価水準等

実績: 連結当期利益772億円、連結売上高成長率+15.0%、連結営業利益率7.9%、

当社株価の対日経平均株価パフォーマンス比 0.06%、期末時価総額1兆723億円

算定方法: 実績に対し別途定めた賞与算出テーブルに基づき、支給額を算定しております。

取扱いの詳細は、指名・報酬委員会の審議を経て取締役会で決定する「役員報酬規程」において定めております。

#### <業績連動型株式報酬>

業績連動型株式報酬は、取締役の報酬と当社の業績及び株式価値との連動性をより明確にし、取締役が株価の変動による利益・リスクを株主の皆様と共有することで、中長期的な業績の向上と企業価値の増大に貢献する意識を高めるための中長期業績連動報酬であります。

連結当期利益及びESG(環境、社会、企業統治)等の非財務指標に関わる取り組みへの評価を含む個人貢献度に応じて付与するポイントの数に相当する数の当社株式を、取締役退任時に交付します。

なお、社外取締役は、業績連動型株式報酬の対象としておりません。

業績指標: 連結当期利益

実績: 連結当期利益772億円

算定方法: 連結当期利益の達成度に個人貢献度評価(ESG等の非財務指標に関わる取り組み評価を含む)を加味するポイント算出テーブルに基づき、支給する株式数(ポイント)を算定しております。取扱いの詳細は、指名・報酬委員会の審議を経て取締役会で決定する「株式交付規程」において定めております。

#### 【株主総会決議内容】

取締役の報酬限度額は、2021年6月29日開催の第75回定時株主総会において年額15億円以内(うち社外取締役分は年額7,000万円以内)、業績連動型株式報酬については、2020年6月26日開催の第74回定時株主総会において上記報酬限度額とは別枠で、1事業年度当たり100,000ポイント(1ポイント=当社株式1株)を上限と決議されております。

監査役の報酬限度額は、2007年6月28日開催の第61回定時株主総会において年額1億円以内と決議されております。

#### 【報酬等の種類ごとの割合の決定方針】

業務執行取締役の報酬等は、業績目標を達成する動機づけとして業績連動性が高い設計としています。基本報酬と業績連動型報酬の比率は毎期の業績達成度により変動しますが、業績向上へのインセンティブとして基本報酬:業績連動型報酬 = 1:2以上を目指す報酬体系となっております。また、業績連動型株式報酬は報酬全体の10%以上を目指すことで、株主と取締役の利害を一致させ、持続的な業績向上への動機づけはかかっております。

なお、当社の業績連動型報酬は、単年度の達成指標のみならず、中長期的成果に向けた継続的・複数年度にわたる個々人の貢献・努力も考慮することで、長期インセンティブとしての要素も包含する制度としております。

## 【社外取締役(社外監査役)のサポート体制】

社外取締役に関するサポートは、基本的に取締役会事務局が担当しておりますが、必要に応じ関係部門が適切に対応しております。社外監査役に関しましては、常勤監査役とコンタクトを密にし、情報の共有に努めております。また、社外取締役・社外監査役には、取締役会の資料等を事前に配布するとともに必要な案件には事前説明等を行うことで、議案や報告事項の内容を可能な限り早くご理解いただけるよう努めております。

## 2. 業務執行、監査・監督、指名、報酬決定等の機能に係る事項(現状のコーポレート・ガバナンス体制の概要) 更新

### (1) 経営の意思決定及び監督機能

当社の経営の意思決定及び監督機能については、取締役12名による取締役会を重要な戦略的意思決定を行う最高決議機関として、迅速で戦略性の高い経営判断を行う体制とし、5名の社外取締役により企業経営全般についての助言を受けるとともに、業務執行機関に対する取締役会の監督機能の強化をはかっております。

なお、取締役の経営責任を明確にし、経営環境の変化に迅速に対応できる経営体制を構築するため、取締役の任期を1年としております。

### (2) 経営の執行機能

当社の経営の執行機能については、執行役員制度により、執行役員等に取締役の業務執行権限を委譲し、業務執行の活性化と迅速化をはかり、その充実に努める体制を構築しております。

### (3) 経営の監視機能

当社の経営の監視機能については、監査役4名(うち3名が社外監査役)による監視体制を構築しております。

また、当社は代表取締役以外の取締役に役付は設けないことで、取締役相互の監視体制の強化をはかっております。

### (4) 各種機関の概要

#### (a) 取締役会

原則毎月1度の定時取締役会及び適宜開催する臨時取締役会において、12名の取締役(うち社外取締役5名)により迅速で戦略性の高い意思決定を行うとともに、経営の監督を行っております。また、国内外における当社グループ会社に関する経営上の重要事項等について、取締役会において適宜決議・報告を行っております。

#### (b) 指名・報酬委員会

取締役の候補者指名・報酬決定プロセスの透明性及び客観性の向上をはかるため、取締役会の諮問機関として設置しております。独立社外取締役を委員長とし、委員の半数以上を独立社外取締役としております。

#### (c) 上席執行役員会議

代表取締役会長 CEOの諮問機関として位置付けております。原則毎月1度の定時上席執行役員会議及び適宜開催する臨時上席執行役員会議において、業務執行に関する協議を行っております。

#### (d) 執行役員会議

四半期毎に開催の執行役員会議及び適宜開催する執行役員会議において、国内外における当社及び当社グループ会社に関する業務執行状況について報告を行い、執行役員等の相互の連携強化をはかっております。

#### (e) 監査役会

原則毎月1度の定時監査役会及び適宜開催する臨時監査役会において、議論を行い、具体的問題について十分に分析検討を行っております。また、四半期毎に代表取締役会長 CEO及び社外取締役とそれぞれ意見交換会を開催しております。

#### (f) その他委員会

コンプライアンス、リスク管理、環境マネジメント、情報セキュリティ、品質マネジメント、特許等、適切な業務遂行上必要な特定事項に関しモニタリング又はガバナンスの実効性を高める目的で、委員会を設置しております。

### (5) 会計監査の状況

会計監査については、当社と会社法監査及び金融商品取引法監査について監査契約を締結している有限責任 監査法人が実施しており、2023年3月末現在、当社の会計監査業務を執行した公認会計士は、大木正志氏、石黒之彦氏及び鈴木雄飛氏であります。また、会計監査業務に係る補助者は、公認会計士10名、その他21名であります。

## 3. 現状のコーポレート・ガバナンス体制を選択している理由

当社は会社法上の機関として取締役会及び監査役会を設置しつつ、その機能を補完する任意機関として指名・報酬委員会及び上席執行役員会議等を設置しております。

社外取締役を含む取締役会が業務執行の監督と迅速で戦略性の高い経営判断を行うとともに、社外監査役を含む監査役が客観的・独立的な立場で取締役の職務執行を監査することにより、実効性のあるガバナンスを実現できていることから、当該体制を採用しております。

## 株主その他の利害関係者に関する施策の実施状況

### 1. 株主総会の活性化及び議決権行使の円滑化に向けての取組み状況 更新

	補足説明
株主総会招集通知の早期発送	株主が株主総会の議案を十分に審議できるよう、毎年招集通知の早期開示及び発送に努めております。2023年6月29日開催の第77回定時株主総会においては、招集通知を同年6月1日に発送しました。なお、招集通知の発送に先駆け、同年5月30日に株式会社東京証券取引所のTDnet及び当社ウェブサイトにて電子提供措置を開始しました。
電磁的方法による議決権の行使	インターネット等による議決権行使を実施しております。
議決権電子行使プラットフォームへの参加その他機関投資家の議決権行使環境向上に向けた取組み	株式会社ICJが運営する「機関投資家向け議決権電子行使プラットフォーム」に参加しております。
招集通知(要約)の英文での提供	議案の参考書類に留まらず、事業報告、連結計算書類、計算書類等を含めた招集通知全般の英訳版を作成し、当社ウェブサイトに掲載しております。
その他	<株主総会の動画掲載> 当日用いた事業報告の動画(日本語)を当社ウェブサイトに掲載しています。

### 2. IRに関する活動状況

	補足説明	代表者自身による説明の有無
ディスクロージャーポリシーの作成・公表	当社ウェブサイトの投資家情報 <a href="https://www.minebeamitsumi.com/corp/investors/management/dpolicy/">https://www.minebeamitsumi.com/corp/investors/management/dpolicy/</a> において、「ディスクロージャーポリシー」を掲載しております。	
アナリスト・機関投資家向けに定期的説明会を開催	四半期決算発表・期末決算発表の直後にそれぞれ説明会又は電話会議を開催しております。説明資料及び動画配信を当社ウェブサイトに掲載しております。	あり
海外投資家向けに定期的説明会を開催	海外投資家向けに上記説明会の英文資料を当社ウェブサイトに掲載しております。	あり
IR資料のホームページ掲載	IR情報 <a href="https://www.minebeamitsumi.com/corp/investors/">https://www.minebeamitsumi.com/corp/investors/</a> において、「経営方針」、「株式・債券」、「IR資料室」、「業績・財務データ」等を掲載しております。	
IRに関する部署(担当者)の設置	経営管理・企画部門 広報・IR室	

### 3. ステークホルダーの立場の尊重に係る取組み状況

補足説明
------

<p>社内規程等によりステークホルダーの立場の尊重について規定</p>	<p>『ミネベアミツミグループ行動規範』を策定し、その中で企業は公正で自由な競争を通じて利潤を追求する組織であるにとどまらず、広く社会にとって有益な存在であることが求められていること、コンプライアンス(倫理法令遵守)が企業経営において重要なファクターとされていること、コーポレート・ガバナンス(企業統治の論理)の観点から企業のステークホルダー(利害関係者)に対する公正・誠実な姿勢が強く求められていること、したがって当社は企業市民として企業倫理に則した公正かつ適切な経営を実現することで、企業としての社会的責任を果たすと共に企業価値を向上させていくことを規定しております。</p> <p>さらに、企業のコンプライアンスを支えるのは、その企業を構成する役員・従業員であり、企業の取り組みに加えて、その企業を構成する者一人ひとりが、これまで以上に自身の行動に自覚と責任が求められるという認識のもと、当社グループの全ての役員・従業員が同行動規範の価値観・倫理観を共有し、具体的な行動として実践していくことを、より一層確かなものとするを目的に、同行動規範の細則として『ミネベアミツミグループ役員・従業員行動指針』を制定しております。</p> <p>また、当社グループにおけるコンプライアンス体制の強化をはかる目的でコンプライアンス上の問題を的確に管理・処理し、各種施策を迅速に実施するため、『コンプライアンス管理規程』を制定しております。</p>
<p>環境保全活動、CSR活動等の実施</p>	<p>企業の社会的責任(CSR)につきましては、「ミネベアミツミグループのCSR基本方針」を定め、この基本方針と「ミネベアミツミグループのCSR実践に向けた活動方針」に基づき、持続可能な社会の実現に向けた取り組みを実践しております。</p> <p>当社はグローバル企業としての社会的責任を果たすとともに、経営の持続可能性を高めるために、サステナビリティ推進部門を設置しております。当該部門の下にCSR推進室及びコンプライアンス推進室を設置し、全ミネベアミツミグループのCSR活動の推進、コンプライアンス委員会を含めた倫理法令遵守体制の高度化等に注力しております。また、環境マネジメントについては、「ミネベアミツミグループ環境方針」を定め、環境マネジメント委員会を設置するとともに、同じくサステナビリティ推進部門の下にグループ環境管理室を設け、組織的に対応しております。</p> <p>また、脱炭素社会実現への取り組みを促進し、生産過程で排出されるCO2の削減はもとより、当社の環境貢献型製品が採用されることによるCO2削減を目指しております。当社の環境貢献型製品は企画から開発・設計、製品化における全ての過程で環境負荷低減を意識し、特に環境貢献に優れた製品をミネベアミツミグリーンプロダクツと認定しその取り組みを強化しております。これらのミネベアミツミグループの具体的な取り組みについては、「統合報告書」にて毎年報告しているほかウェブサイトにて適宜最新情報を公開しております。</p>
<p>ステークホルダーに対する情報提供に係る方針等の策定</p>	<p>『ミネベアミツミグループ行動規範』及び『ミネベアミツミグループ役員・従業員行動指針』において、自社の事業活動、組織運営、財務状況及び業績についての情報を、関係法令並びに慣例に従い適切に開示する旨を規定しております。</p>
<p>その他</p>	<p>国連グローバル・コンパクトの支持を表明しております。</p>

## 内部統制システム等に関する事項

### 1. 内部統制システムに関する基本的な考え方及びその整備状況 更新

当社は、自らの企業経営を規律する内部統制システムを確立することにより、コーポレート・ガバナンスを充実させ、企業としての社会的責任をより強く果たすとともに、企業価値の一層の向上をはかることといたします。  
このため当社は、会社法に基づき、「会社経営の健全性の確保」を具体化するため、「内部統制システムの整備の基本方針」を取締役会で決議しており、この決議の概要は以下のとおりであります。

(内部統制システムの体制等)

1. 取締役、執行役員等及び使用人の職務の執行が法令及び定款に適合することを確保するための体制(コンプライアンス体制)
  - (1)当社グループは、コンプライアンスに係わる管理体制を設け、当社グループの取締役、執行役員等及び使用人が法令・定款及び当社の社是を遵守した行動をとるため、「ミネベアミツミグループ行動規範」(以下、「行動規範」という。)、<sup>1)</sup>「ミネベアミツミグループ役員・従業員行動指針」(以下、「行動指針」という。)<sup>2)</sup>及び「コンプライアンス管理規程」(以下、「管理規程」という。)を定めます。
  - (2)「行動規範」及び「行動指針」においては、労働、安全衛生、環境保全、倫理的経営について遵守すべき具体的指針及び基準を定めており、また、その徹底をはかるため、コンプライアンス委員会を設置し、当社グループのコンプライアンスの取り組みを横断的に統括するとともに、同委員会を中心に役職員教育等を行います。「管理規程」においては、当社グループにおけるコンプライアンスの基本方針、組織体制及び運営などの基本事項を定め、コンプライアンス体制の整備及びコンプライアンスに関する各種施策を適宜適切に実施いたします。
  - (3)当社グループは、社会秩序や安全に脅威を与える反社会的勢力・団体とは、一切の関係を持たないとともに、不当な要求に対しても妥協せず、警察や弁護士等の外部専門機関と連携し、毅然とした態度で対処いたします。また、その徹底をはかるため「行動規範」及び「行動指針」にもその旨を明記いたします。
  - (4)コンプライアンス委員会の活動は定期的に、又は必要に応じ取締役会に報告いたします。
  - (5)当社は、取締役の職務執行の適法性を確保するための牽制機能を持たせるため、取締役会に社外取締役を設置いたします。

2. 取締役及び執行役員等の職務の執行に係る情報の保存及び管理に関する体制(情報保存管理体制)

- (1)当社グループは、「ミネベアミツミグループ文書管理規程」を定め、これにより文書(電磁的記録を含むもの)とします。)を関連資料とともに保管いたします。
- (2)文書の保管期間及び保管場所は、法令に別段の定めがない限り、同規程に従います。なお、取締役又は監査役から閲覧の要請があった場合、2日以内に当社において閲覧が可能である方法で保管いたします。

3. 損失の危険の管理に関する規程その他の体制(リスク管理体制)

- (1)当社グループは、リスク管理を体系的に定める「ミネベアミツミグループリスク管理基本規程」を制定し、当社グループにおけるリスク管理の最高責任者を代表取締役会長 CEOとするとともに、社長執行役員の下に組織としてリスク管理委員会を設置いたします。
- (2)同規程に基づき、個々のリスクに対応する組織等で継続的に監視するほか、あらかじめ具体的なリスクを想定・分類して、有事の際の迅速かつ適切な情報伝達と緊急体制を整備いたします。
- (3)リスク管理委員会は、定期的な上記の体制整備の進捗状況をレビューするとともに、具体的な個別事案の検証を行い、その結果を含めリスク管理に関する事項を定期的に、又は必要に応じ取締役会に報告いたします。

4. 取締役及び執行役員等の職務の執行が効率的に行われていることを確保するための体制(効率的職務執行体制)

- (1)当社は、取締役を12名以内とすることにより、迅速で戦略性の高い経営判断を行うと同時に、執行役員制度導入により業務執行について、取締役から執行役員等へ大幅な権限委譲を実施し、経営監督機能と業務執行機能の役割を明確にして、業務執行のスピードアップをはかります。
- (2)当社グループは、取締役、執行役員等及び使用人が共有する全社的な目標を定め、この浸透をはかるとともに、この目標達成に向けて、各本部、部門及び事業部が実施すべき具体的な目標及び効率的な達成の方法を各本部長・部門担当及び事業部長が定めます。その上でITを活用したシステムにより、その結果を迅速にデータ化し、各本部、部門及び事業部と経営管理担当部署とが分析した結果を取締役会が定期的にレビューし、効率化を阻害する要因を排除・低減する等の改善を促すことにより、目標達成の確度を高め、全社的な業務の効率化を実現するシステムを構築いたします。

5. 当社及び子会社からなる企業集団における業務の適正を確保するための体制(グループ会社管理体制)

- (1)当社の本部、部門及び事業部組織が、グループ会社の事業運営上の業務を適宜適切に指導いたします。
- (2)当社グループに共通の「行動規範」及び「行動指針」を制定し、グループ会社の役職員一体となった遵法意識の醸成をはかります。
- (3)当社グループに共通の「グループ会社管理規程」を制定し、当社の日本国内及び海外におけるグループ会社に対する管理基準及び管理手続きを定め、当社及びグループ会社からなる企業集団としての事業発展、コーポレート・ガバナンス体制の強化及び企業価値の向上をはかります。
- (4)監査役がグループ会社の内部統制体制に関して実施する監査の実効性を高めるため、監査役への協力体制を整えます。
- (5)グループ会社ごとに数値目標を設定し、数値目標の達成を定期的にレビューし、その結果をフィードバックしていきます。
- (6)内部監査室は、グループ会社に定期的な監査を実施いたします。

6. 監査役の実効性を確保するための体制(監査体制関連事項)

- (1)監査役がその職務を補助すべき使用人を置くことを求めた場合における当該使用人に関する事項及び当該使用人の取締役からの独立性に関する事項  
補助使用人を置く必要がある場合には、適正に人員を配置し、監査業務を補助いたします。  
監査役は、補助使用人の職務の補助業務を担当する使用人が、その業務に関して監査役から指示を受けたときは、専らその指揮命令に従う体制を整備いたします。  
補助使用人の監査業務補助は監査役の指揮・命令により行われます。  
補助使用人の人事異動・人事評価については監査役会の意見を尊重いたします。
- (2)取締役、執行役員等及び使用人が監査役に報告するための体制その他の監査役への報告に関する体制  
取締役は、次に定める事項を監査役会に報告いたします。
  - (a) 上席執行役員会議で協議された事項
  - (b) 当社グループに著しい損害を及ぼすおそれのある事項
  - (c) 毎月の経営状況として重要な事項
  - (d) 内部監査状況及びリスク管理に関する重要な事項
  - (e) 重大な法令・定款違反
  - (f) コンプライアンスホットラインの通報状況及び内容
  - (g) その他コンプライアンス上重要な事項

- (h) 取締役又は執行役員等が決裁した重要な稟議事項
- (i) 取締役又は執行役員等が決裁した重要な契約事項
- (j) 重要な訴訟に関する事項

執行役員等は、前 (b) ないし (e) に関する事項を監査役会に直接報告することができます。また使用人は、前 (b) 及び (e) に関する重大な事実を発見した場合は、監査役会に直接報告することができます。

グループ会社の取締役、監査役、業務を執行する社員及び使用人又はこれらの者から報告を受けた者が、前 (b) ないし (e) に関する事項を監査役会に直接報告することができます。

当社及びグループ会社の役職員が上記各項に係る通報をしたことを理由として、不利益な取り扱いを受けないものいたします。

- (3) その他監査役の監査が実効的に行われることを確保するための体制

監査役に対して、取締役、執行役員等及び重要な使用人からヒヤリングを実施する機会を与えるとともに、代表取締役会長 CEO、会計監査人とそれぞれ定期的に意見交換会を開催いたします。

内部監査室は、監査役会との協議により監査役の要望した事項の内部監査を実施し、その結果を監査役会に報告いたします。

監査役の職務の執行について生ずる費用については、原則として監査役会の立案した年間予算に基づき費用処理するものいたします。やむをえず、監査役がその職務の執行について必要な費用の前払い等の請求をしたときは、速やかに当該費用又は債務を処理するものいたします。

## 2. 反社会的勢力排除に向けた基本的な考え方及びその整備状況

近年、暴力団をはじめとする反社会的勢力は、さまざまな形態、手段をとって活動の不透明化を進展させ、資金獲得の手段を巧妙化させています。反社会的勢力を排除していくことは、社会の治安対策上も必要ですが、企業にとっても、社会的責任、コンプライアンス、リスク管理の観点から必要かつ重要なことであります。

当社及び当社グループは、『ミネバアミツミグループ行動規範』に、「当社グループは、社会秩序や安全に脅威を与える反社会的勢力とは、一切の関係を持たないとともに、不当な要求に対しても妥協せず、警察や弁護士等の外部専門機関と連携し、毅然とした態度で対処する。」と定め、『ミネバアミツミグループ役員・従業員行動指針』に、「私たちは、市民社会の秩序や安全に脅威を与える反社会的勢力・団体に対しては、毅然とした態度で臨み、一切の関係を断絶します。」と定めており、これらを周知徹底するとともに、担当者や担当部署任せとならないよう、反社会的勢力対応部署を定め、対応しております。

そして、社内・グループ内に「反社会的勢力による被害を防止するための取り組み」を調達して周知徹底させ、グループ全体でこれらの勢力との関係を遮断するとともに、当社グループの取引先企業に対しても、取引基本契約を締結するに際し、反社会的勢力排除の条項を盛り込むなど当社の取り組みを理解いただき、反社会的勢力との関係の遮断について協力を求めています。

## 1. 買収防衛策の導入の有無

買収防衛策の導入の有無

なし

### 該当項目に関する補足説明 更新

当社の財務及び事業の方針の決定を支配する者の在り方に関する基本方針の概要につきましては、以下のとおりであります。

#### 1. 基本方針の内容の概要

当社は、当社の財務及び事業の方針の決定を支配する者は、当社の財務及び事業の内容や当社グループの企業価値の源泉を十分に理解し、当社グループの企業価値ひいては株主の皆様との利益を継続的かつ持続的に確保、向上していくことを可能とする者である必要があると考えています。

当社は、当社の支配権の移転を伴う買収提案についての判断は、最終的には当社の株主全体の意思に基づいて行われるべきものと考えております。また、当社は、当社株式の大量買付であっても、当社グループの企業価値ひいては株主共同の利益に資するものであれば、これを否定するものではありません。

しかしながら、株式の大量買付の中には、その目的等から見て企業価値や株主共同の利益に対する明白な侵害をもたらすもの、株主に株式の売却を事実上強要するおそれがあるもの、対象会社の取締役会や株主が株式の大量買付の内容等について検討し、あるいは対象会社の取締役会が代替案を提案するための十分な時間や情報を提供しないもの、対象会社が買収者の提示した条件よりも有利な条件をもたらすために買収者との協議・交渉を必要とするもの等、対象会社の企業価値ひいては株主共同の利益に資さないものも少なくありません。

当社グループが企業価値ひいては株主共同の利益を確保・向上させていくためには、当社グループの企業価値の源泉である高度な「超精密機械加工技術」を駆使した「垂直統合生産システム」や「大規模な海外量産工場」を世界各地で展開し、これまで磨きあげてきたコア事業「8本槍」を徹底的に磨きあげて強化するとともに、「相合」による「新製品の開発」「新市場の開拓」及び「生産技術の革新」の取り組みを中長期にわたり効率的かつ持続的に実施していくことが必要となります。

当社株式の大量買付を行う者が、当社の財務及び事業の内容を理解するのは勿論のこと、こうした当社グループの企業価値向上のために必要不可欠な企業価値の源泉や特徴を理解した上で、これらの中長期的に確保し実現していかなければ、当社グループの企業価値ひいては株主共同の利益は毀損されることとなります。

そこで、当社は、このような当社グループの企業価値ひいては株主共同の利益に資さない大量買付を行う者は、当社の財務及び事業の方針の決定を支配する者として不適切であり、このような者による当社グループの企業価値ひいては株主共同の利益に反する買収行為は抑止する必要があると考えます。

#### 2. 基本方針の実現に資する特別な取り組みの内容の概要

当社グループは、「より良き品を、より早く、より多く、より安く、より賢くつくることで持続可能かつ地球にやさしく豊かな社会の実現に貢献する」という経営理念の下、株主の皆様・お取引先様・地域社会・国際社会・従業員をはじめとしたさまざまなステークホルダーに対して社会的責任を果たすとともに、持続的な企業価値の向上を目指してまいります。

当社グループは、上記経営理念に基づき、生産性を徹底して見直し、従来製品の一層の収益力の向上を目指します。また、機械加工製品技術、電子機器製品技術、ユーシン・ミネベア アクセスソリューションズの車載技術、ミツミ・エイブリックの半導体技術との融合により、次世代に向けた新製品開発、複合製品事業を拡大させていきます。加えて、製造、営業、技術及び開発の領域を越えた総合力の発揮により、「顧客要求対応力」と「価格対応力」の強化に努めます。さらに、地域的なリスク検討を行いながら、大規模な海外量産工場の展開とグローバルな研究開発体制を整備するとともに、M&A、アライアンスを通じて、収益力の向上、企業価値の拡大を積極的に進め、2029年3月期売上高2.5兆円、営業利益2,500億円を目指してまいります。当社はこの目標達成に向け、会社経営に関する意思決定・業務遂行機関の整備をはかり、そのガバナンスを強化するために内部統制システムの確立、整備及びその拡充を推進してまいります。

#### 3. 基本方針に照らして不適切な者によって当社の財務及び事業の方針の決定が支配されることを防止するための取り組みの内容の概要

当社は、大量取得行為を行おうとする者に対しては、大量取得行為の是非を株主の皆様が適切に判断するための必要かつ十分な情報の提供を求めるとともに、あわせて当社取締役会の意見等を開示し、株主の皆様との検討等のために必要な時間と情報の確保に努める等、金融商品取引法、会社法その他関係法令の許容する範囲内において、その時々において適宜適切な措置を講じてまいります。

#### 4. 具体的取り組みに対する当社取締役会の判断及びその理由

当社の中期事業計画をはじめとする企業価値向上のための取り組みやコーポレート・ガバナンスの強化といった各施策は、当社グループの企業価値ひいては株主共同の利益を継続的かつ持続的に向上させるための具体的方策として策定されたもので、まさに当社の基本方針に沿ったものであり、当社の会社社員の地位の維持を目的とするものではありません。

## 2. その他コーポレート・ガバナンス体制等に関する事項

会社情報の適時開示に係る社内体制の状況は次のとおりであります。

### 1. 社内体制

#### (1) 運営

投資家の需要に応えるべく積極的かつ公平に情報開示を行える体制を構築するよう、努めます。

また、当社の情報開示に対する基本的な考え方を纏めた「ディスクロージャー・ポリシー」を当社ウェブサイトにおいて掲載しております。

#### (2) 情報開示担当者

情報開示担当者は次のメンバーと定め、会社情報の開示はこれらの情報開示担当者が行うこととします。

人事総務部門担当役員及び担当役員が指名する執行役員等

経理財務部門担当役員及び担当役員が指名する執行役員等

経営管理・企画部門担当役員及び担当役員が指名する執行役員等

#### (3) 適時開示情報の内容の確認について



人事総務部門、経理財務部門及び経営管理・企画部門並びに各事業本部において、適時開示情報の内容を総合的に検討・確認します。適時開示書類の作成は、人事総務部門、経理財務部門及び経営管理・企画部門が担当します。

## 2. 情報開示の方針

### (1) 公表すべき会社情報

(a) 金融商品取引法及び金融商品取引所の定める適時開示規則により開示が要請される情報

適時開示規則により、投資判断に影響を与える決定事項、発生事実、決算に関する情報が発生した場合、金融商品取引所から照会があった場合、既に開示した重要な会社情報の内容について重大な変更、中止等が行われた場合に適時開示を行っております。

また、当社では、決算説明会での発表内容等適時開示規則に該当しない情報についても、投資家の需要に応えるべく、できるだけ積極的かつ公平に開示する方針としております。

(b) (a)以外の情報で、投資家の投資判断に大きな影響を与えらると思われる情報

### (2) 情報の公平な開示

当社はアナリスト、機関投資家、個人投資家、メディアを問わず、情報開示担当者を通じ全ての資本市場参加者に公平に情報開示を行います。

### (3) 情報開示方法

(a) 金融商品取引所の定める適時開示規則に従い、会社情報を適時開示情報伝達システム(TDnet)により開示します。

(b) 株式会社東京証券取引所 兜倶楽部内での資料投函 (注) 情報の重要度に応じ、記者発表を実施する場合があります。

(c) 上記(a)、(b)による公開後、当社ウェブサイトへの掲載 (注) 情報の重要度に応じ、説明会を実施する場合があります。

情報通信技術上の障害などにより掲載時期が遅れることもあるため、ウェブサイトにおける情報開示は、あくまでも補助的なものと位置付けております。また、当社が公開している情報の全てが掲載されていない場合や開示された情報と異なった表現の仕方をしている場合もあります。

### (4) 開示後の問い合わせ

情報開示担当者が対応します。

なお、情報開示担当者以外の役職員が投資家等から問い合わせを受けた場合には、自らが回答せず、必ず情報開示担当者にその旨を連絡するよう徹底します。また、連絡を受けた情報開示担当者は速やかに対応します。

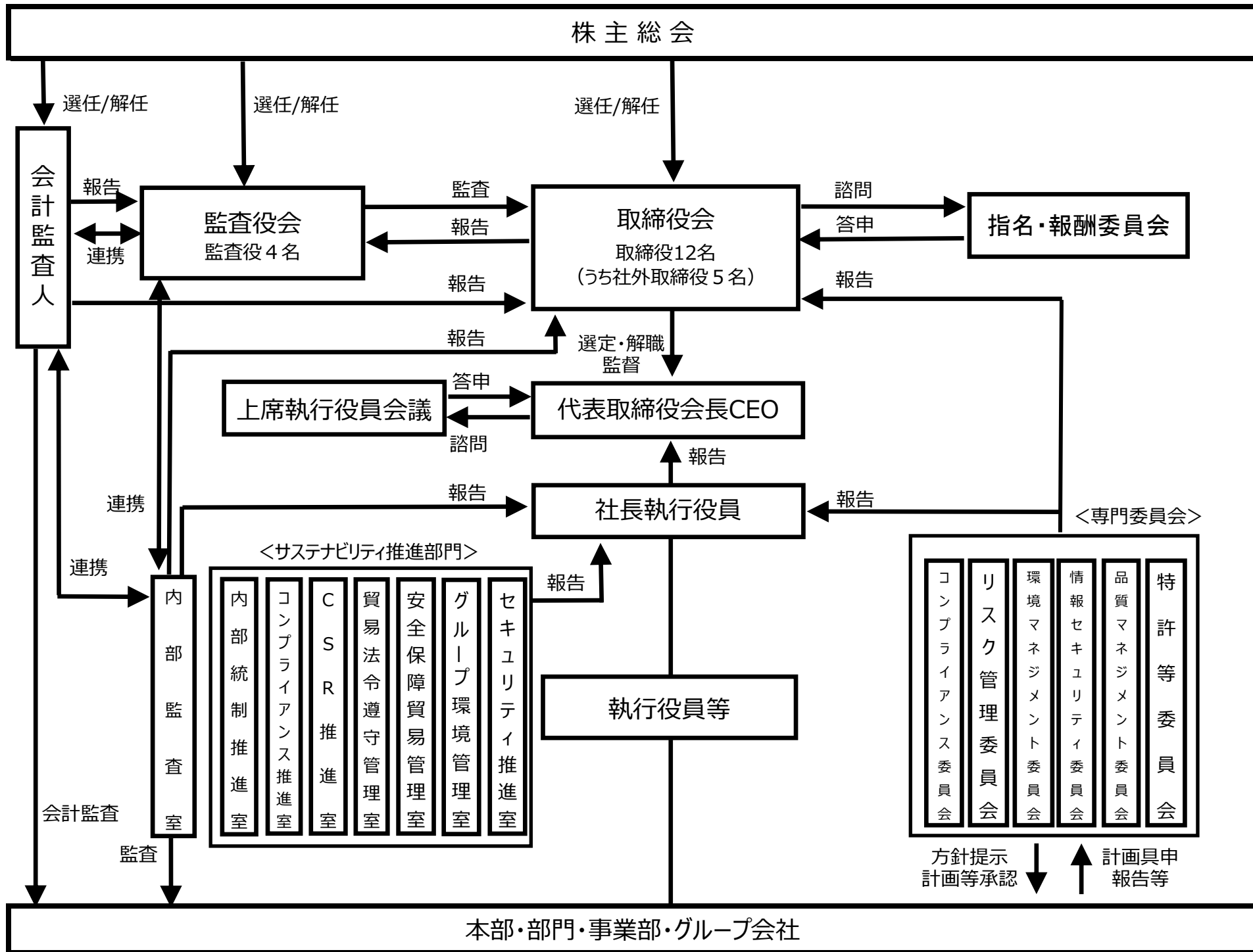
### (5) 将来の見通しに関する開示

当社では、金融商品取引所に提出する第2四半期連結累計期間及び通期の業績の見通しを公表しています。これに加えて、投資家等が自ら当社の業績に関する予想を立てられるよう、見通しに関するガイダンスを提供する場合があります。

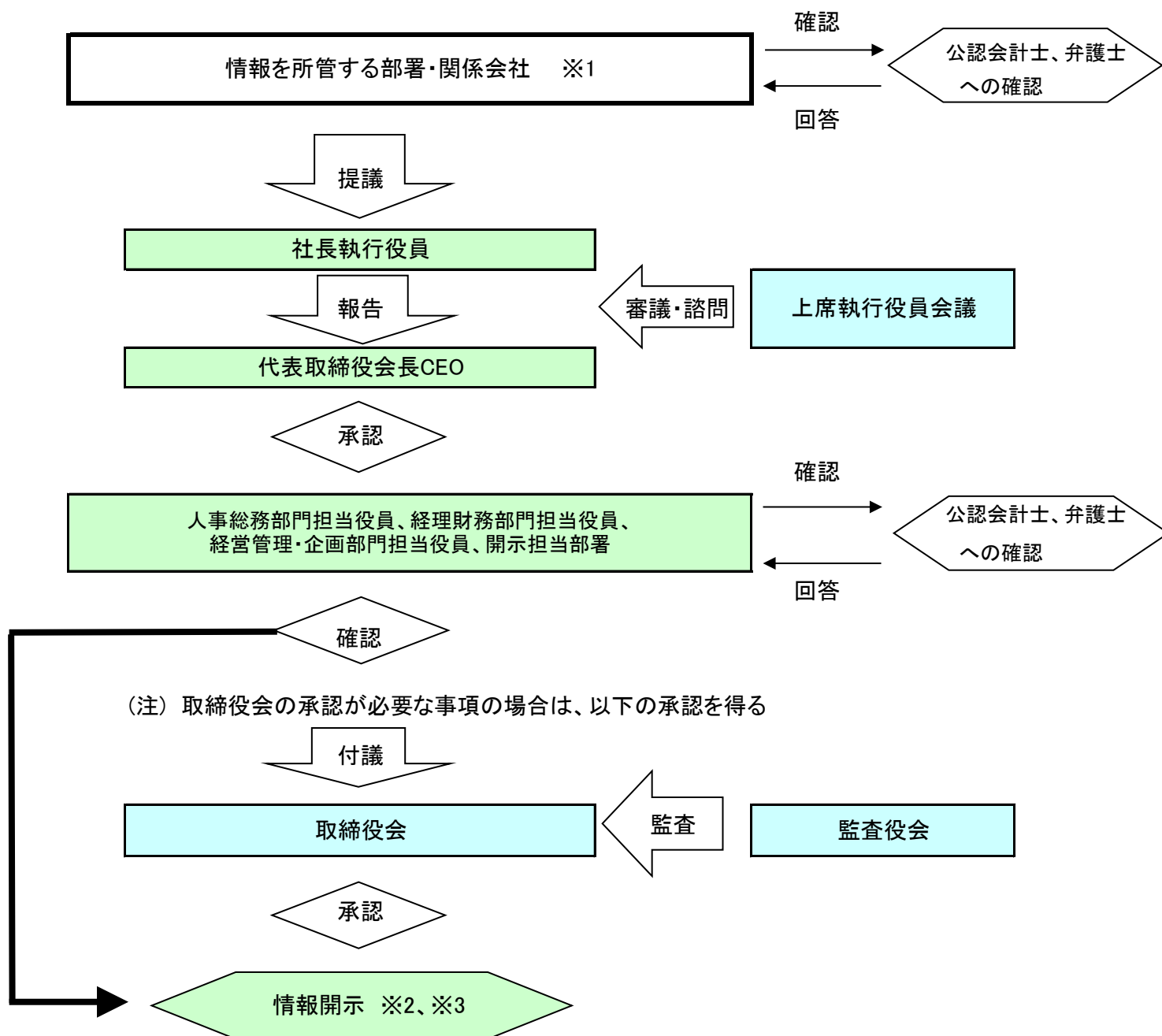
また、講演、質疑応答、当社の発行する書面、ウェブサイト記載内容等には、現在の計画、見通し、戦略などが含まれる場合があります。いずれの場合におきましても、歴史的事実でないものは、一定の前提の下に作成した将来の見通しであり、また現在入手可能な情報から得られた当社経営者の判断に基づいております。

なお、将来の見通しが既に公表している予想数値と異なることが判明した場合、又は金融商品取引所の適時開示規則の重要情報に該当しない場合でも、前記「(1) 公表すべき会社情報」に則り経営管理部が重要情報と判断した際には、速やかに業績見通しの修正を公表します。

<コーポレート・ガバナンス体制図>



## 【会社情報適時開示の流れ】



### ※1 公開する会社情報

- (a) 金融商品取引法及び金融商品取引所の定める適時開示規則により開示が要請される情報
- (b) 上記(a)以外の情報で、投資家の投資判断に大きな影響を与えると思われる情報

### ※2 開示方法

- (a) 金融商品取引所の適時開示情報伝達システム(TDnet)による公開
- (b) 株式会社東京証券取引所(兜倶楽部内)での資料投函 (情報の重要度に応じ、記者発表を実施する場合あり)
- (c) 上記(a)(b)による公開後、当社ウェブサイトへの掲載 (情報の重要度に応じ、説明会を実施する場合あり)

### ※3 開示後の問い合わせ

情報開示担当者が対応します。

