



2023年6月29日

各 位

会 社 名 株式会社東京きらぼしフィナンシャルグループ
代 表 者 名 代表取締役社長 渡邊 壽信
コード番号 7173 東証プライム市場
問 合 せ 先 広報部長 吉田 裕幸
(TEL 03-6447-5799)

きらぼし銀行の組織改正について

当社子会社の株式会社きらぼし銀行（頭取 渡邊 壽信、以下「きらぼし銀行」といいます。）は、2023年7月3日付で下記のとおり組織改正を実施しますのでお知らせいたします。

記

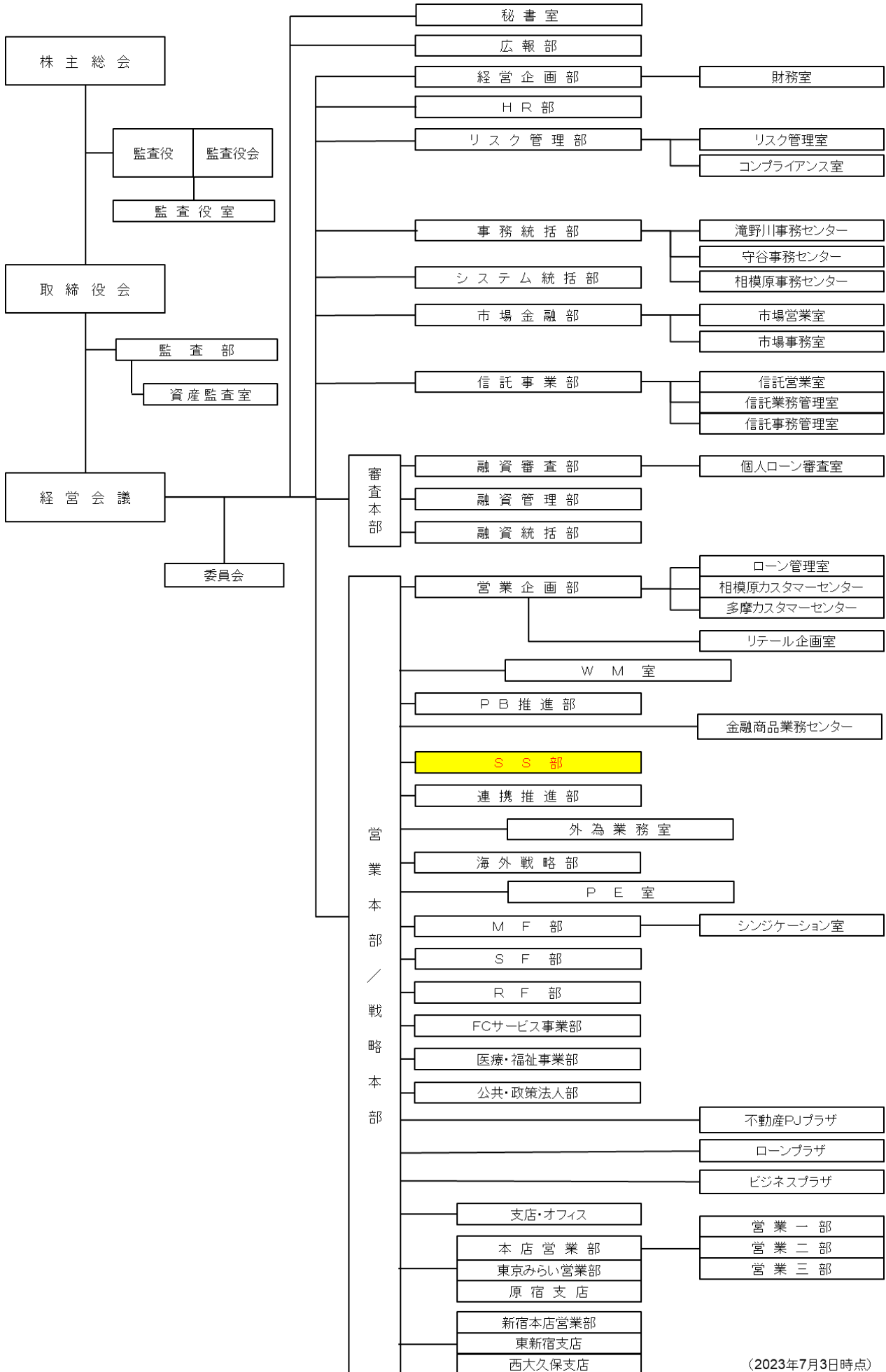
1. 創業支援室（独立室）の「SS (Start-up Studio) 部」への格上げ

当社グループでは、「創業といえばきらぼし」の具現化に向け、インキュベーション施設「KicSpace HANEDA」の設置やファンドを通じたファイナンス支援など、さまざまな取組みを行っております。

今般、スタートアップ支援へのさらなる取組み強化を図るべく、創業支援室を「部」へ格上げするとともに、「SS部」へ名称変更を行うことといたしました。

以 上

[きらぼし銀行組織図]



(2023年7月3日時点)