

当社のコーポレート・ガバナンスの状況は以下のとおりです。

コーポレート・ガバナンスに関する基本的な考え方及び資本構成、企業属性その他の基本情報

1. 基本的な考え方

当社は、企業活動を支えている全てのステークホルダーの利益を尊重し、持続的な成長を通じて企業価値を高め社会に貢献するエクセレント・カンパニーを目指しております。この実現のため、当社は、「監査等委員会設置会社」形態を採用し、コーポレート・ガバナンスを通じて経営の効率性、透明性及び公正性の確保とさらなる充実を図ることを重要な課題と捉え、積極的な情報開示、役割と責任の明確化によるスピーディーな意思決定、そして、客観的なチェック機能の強化に取り組んでおります。

【コーポレートガバナンス・コードの各原則を実施しない理由】

【補充原則1 - 2 - 4】

当社は、現在機関投資家や海外投資家の比率が僅少であることから、議決権のインターネット行使については導入しておりますが、議決権電子行使プラットフォームの利用や招集通知の英訳は行っていません。今後は機関投資家や海外投資家の比率に留意しつつ、必要に応じて株主の利便性に配慮した環境づくりを進めてまいります。

【補充原則4 - 1 - 3】

当社は、現在、最高経営責任者(CEO)等の後継者の計画の策定及びその計画に対する取締役会での監督は行っていませんが、後継者候補となり得る人材に対し、重要な研修への参加や経営会議をはじめとする重要会議への出席を促し、また、メンター制度や複数部門の経験を通じて、将来の経営幹部の育成に努めております。

今後、最高経営責任者(CEO)等の後継者の具体的な計画の策定の準備として毎年1回代表取締役社長と取締役及び執行役員1対1で、当該取締役及び執行役員の後継者に関するミーティングを行うことといたします。この取り組みは定期的開催する予定であり、最高経営責任者(CEO)等の後継者の具体的な計画策定の仕組みの一部となることを期待しています。

【コーポレートガバナンス・コードの各原則に基づく開示】

【原則1 - 4】

『上場株式の政策保有に関する方針』

当社は、当社の中長期的な企業価値を向上させることを目的として、取引先等との関係維持・強化のために取引先等である上場会社の株式を保有することがあります。

上場株式を政策保有する場合、当社は、毎年、取締役会において、当社と保有先との取引の内容、当該取引の必要性、取引の規模、取引継続期間、将来の見通し等を検証して保有の狙いを明確化し、株価下落リスクや配当等による株主還元を考慮してなお保有を継続する必要があるかについて個別銘柄ごとに確認することとしております。

確認の結果、保有の狙いが当社の事業戦略と合致しない場合や保有に経済合理性が認められない場合など、継続保有の必要性が弱くなったと認められる銘柄については、株式を保有しない場合の取引関係に生じる影響を個別に勘案して、売却等を検討することといたします。これらの取り組みにより、政策保有株式の縮減が進行していくものと考えております。

『政策保有株式に係る議決権行使に関する基準』

当社は、保有する政策保有株式の議決権行使について、主として当社の保有の狙いと合致するか否かという観点から賛否を検討した後、株主価値の毀損につながらないか確認する社内手続を経て、議決権を行使することを基本方針としております。

【原則1 - 7】

『会社や株主共同の利益を害するおそれのある関連当事者間取引に係る適正手続の概要』

当社は、毎年、取締役会が、会社や株主共同の利益を害するおそれの大きいと予想される取引の種類を、相手方の属性と取引の種類・性質・金額ごとに指定し、かかる種類の取引を実行するにあたっては、議案の提出者を予め取締役会で定めた特定部署に限定のうえ、取締役会に対して事前承認を求め、事後報告することを義務付けております。

このほか、会社や株主共同の利益を害するおそれが一定程度予測される子会社(完全子会社除く)、関連会社、関連会社の子会社との取引は、事前承認手続の段階において、会社や株主共同の利益を害するおそれがないかを確認することを義務付けております。

【補充原則2 - 4 - 1】

1. 中核人材の登用等における多様性の確保についての考え方

当社では、ダイバーシティへの取り組みとして、雇用や人事に関して、人種、国籍や性別、年齢、障がいの有無などで差別的な扱いをせず、均等な雇用の機会と成果に応じた公平な人事考課に基づく昇進の機会を提供し、多様性を尊重する風土づくりに努めています。

2. 中核人材の登用等における多様性の確保の自主的かつ測定可能な現状

直近5年間(2018年～2022年)で、大学及び大学院新卒採用に占める女性の割合は約40%、同外国人の割合は約15%の実績となっております。また、特定のスキルを有する人材を募集する中途採用の場合も、国籍・性別にとらわれず、通年で募集しています。いずれの属性につきましても、適宜、中核人材への登用を行っております。

3. 中核人材の登用等における多様性の確保の自主的かつ測定可能な今後の目標(方針)

女性・外国人・中途採用者ともに積極的な採用を継続します。また、経営陣幹部及び管理職への登用につきましても、性別・国籍・新卒/中途の

別にとらわれず選任していく方針です。具体的な目標は、次の通りとなります。

- ・女性管理職比率:10%
- ・中途採用者管理職比率:35%
- ・営業職の外国籍人財比率:20%
- ・開発部門の女性人財比率:35%

4. 中核人材の多様性の確保に向けた人材育成方針と社内環境整備方針、その実施状況

当社は、当社経営理念(ミッション、ビジョン、バリュー)を実現するため、多様な人財(異業種経験のあるマネジメント人財、グローバルに市場を開拓する外国籍マーケティング人財、女性ならではの視点で開発するエンジニア)、さらには、技術力と高い生産性を兼ね備えた製造のプロフェッショナル人財を育成すること、そして、それらの人財が遺憾なく能力を発揮できる職場環境をつくることが重要との方針のもと、人財戦略の実行に取り組んでいます。

【原則2 - 6】

TOMOEGAWAグループでは、確定拠出年金制度を導入しているため、企業年金の積立金の運用はなく、財政状況への影響はありませんが、同制度が従業員の老後資産形成をサポートすることを目的としていることに鑑み、確定拠出年金制度等の具体的な内容や金融商品の仕組みと特徴等については、対象者に研修会の開催及び資料の提供を行う等必要に応じた措置を講ずるように努めております。

【原則3 - 1】

(1)会社の目指すところ(経営理念等)や経営戦略、経営計画

当社は、TOMOEGAWAグループの企業活動の根幹をなす考え方として、「誠実」「社会貢献」「開拓者精神」を至上の行動原理とすることを「創業精神」としこれを経営方針として堅持し、当社ホームページで公表してまいりました。

今般、当社は、サステナビリティ課題への意識の高まりやDXの革新など、当社を取り巻く経営環境が急速に変化する中、創業110周年を迎える次連結会計年度(2025年3月期)を当社グループが成長を続け次の百年を切り開いていくための元年と位置づけ、改めて、当社グループの目指す姿を思い描き、従来から掲げてまいりました「創業精神」は当社の「バリュー」(価値観)を表すものとして維持しつつ、これを発展的に解釈し経営理念を再定義しました。

< TOMOEGAWAグループ経営理念 >

(ミッション)

感動こそが、持続可能な価値と考える。

これまで、これからも新製品・新技術開発に挑戦し、人や社会に新しい喜びを提案しつづける。

(ビジョン)

グローバル視点の提案型ソリューションパートナーへ。

前例にとらわれず、組織の壁を超え、チームと個の力を掛け合わせ、新たな感動を創造する。

(バリュー)

誠実 我々は事業に対しても人に対しても誠実を旨とする

社会貢献 我々は事業を通じて社会に貢献する

開拓者精神 我々は開拓者精神をもって事業に挺身する

本経営理念のもと、ミッションである「これまで、これからも新製品・新技術開発に挑戦し、人や社会に新しい喜びを提案しつづける」の実現を目指して、当社グループ社員一丸となり、企業価値の向上を図ってまいります。

当社の見直し後の第8次中期経営計画(2021年度から2025年度まで)は以下のURLで開示しております。

URL <https://ssl4.eir-parts.net/doc/3878/tdnet/2284334/00.pdf>

当社の資本政策の基本方針は次のとおりです。

1. 当社は、電子部品、省エネルギー、再生可能原材料利活用等に貢献する新製品開発による業績伸長を企図し、当該新製品の量産化、及び国内外での拡販及びマーケティング活動による成果積み上げを目指します。また、収益力の低下した既存ビジネスの構造改革を併行して完遂することにより、事業ポートフォリオの構造転換を図ります。
2. 上記の達成に必要な重点課題解決策のPDCAを強力に進める事により収益力の向上を目指すとともに、資金を有効活用し、機動的な経営資源投入を可能にする株主資本の充実と財務基盤の安定・強化を図りつつ、適切な株主還元も進め、資本効率の向上に努めてまいります。
3. 当社は、中期的視点に立って着実に株主価値を向上させることを目標としており、株主に対する適正な利益還元を経営の最重要課題として位置付け、配当につきましては、安定的な配当を継続実施していくことを基本方針としつつ、連結及び単体業績水準と、内部留保の確保や財務体質の強化等を総合的に勘案して、機動的に決定してまいります。

(2)コーポレートガバナンスに関する基本的な考え方と基本方針

『コーポレートガバナンスに関する基本的な考え方』

コーポレートガバナンスに関する基本的な考え方は、本報告書「1.1. 基本的な考え方」に記載のとおりです。

『コーポレートガバナンスに関する基本方針』

当社は、株式会社東京証券取引所の定めるコーポレートガバナンス・コードの各原則を尊重し、上記記載の基本的考え方に基づき、以下の基本方針を定めております。

1. 株主の権利・平等性の確保

株主の権利が実質的に確保されるよう適切な対応を行い、株主の視点に立って、株主の利益が不当に害されることのないよう配慮し、株主総会における権利行使に係る適切な環境整備を行う。

2. 株主以外のステークホルダーとの適切な協働

企業活動を支えている従業員、顧客、取引先、債権者、地域社会をはじめとする様々なステークホルダーの利益を尊重し、「創業精神」を踏まえ、ステークホルダーとの適切な協働に努める。

3. 適切な情報開示と透明性の確保

会社を取り巻く全てのステークホルダーに対して、企業情報を「適時に」「正確に」「わかりやすく」「公平に」開示し、企業経営の透明性を一層高めしていく。

4. 取締役会の責務の遂行

取締役会は、持続的な成長を通じて企業価値を高め社会的に貢献するため、中期経営計画を定めて企業戦略の大きな方向性を示し、意思決定の迅速性と公正性・透明性ととのバランスを保った統治体制を構築することにより、課された役割・責務を適切に果たしていく。

5. 株主との対話

企業活動を支える全てのステークホルダーの利益を尊重し、とりわけ株主との関係においては、持続的な成長を通じた企業価値の向上に資するよう、良好な双方向のコミュニケーションの機会を設けるとともに、この目的を達成するための対話の質の向上に努める。

(3)取締役会が経営陣幹部・取締役の報酬を決定するに当たっての方針と手続

本報告書「 1. [取締役報酬関係]報酬の額又はその算定方法の決定方針の開示内容」をご参照ください。

(4)取締役会が経営陣幹部の選解任と取締役候補の指名を行うに当たっての方針と手続

『取締役会の構成に関する考え方及び経営陣幹部の選解任と取締役候補の指名を行うに当たっての方針』

当社は、企業活動を支えている全てのステークホルダーの利益を尊重し、持続的な成長を通じて企業価値を高め社会に貢献するエクセレントカンパニーを目指しております。

この実現のためには、企業経営に関する豊富な経験に基づく実践的な視点、業界・企業・市場動向や国際情勢に関する高い見識・洞察力・先見性に基づく視点、財務・会計・法律・技術等の専門的・客観的な視点、ステークホルダーの視点等、多様な視点から、当社の直面する中長期の経営課題に多角的かつ十分な検討を行い有益・適切な助言機能、監督・監視機能を果たすことが期待できる社外役員の存在が不可欠であると当社は認識しており、適正な員数の社外役員を選任することを基本方針としております(2023年6月現在、社外取締役4名)。

取締役会における活発な討議を実現して社外役員の知見を活用するためには、一定数の内部の業務執行者を取締役会のメンバーとして確保することもまた不可欠であることから、当社は、監査等委員以外の取締役と監査等委員である取締役の員数をそれぞれ5~7名、3~4名とすることを基本方針としております。

一方、当社の事業は、技術開発を基盤に据え、創業以来培ってきた電気絶縁材料技術を活かした特殊紙製品から、最先端分野の高機能性材料に至るまで多岐に亘っており、多様化し変化する顧客ニーズに応え続けるためには、当社の事業に精通するだけに留まらず、内部においても多様なバックボーンに裏付けられた経験・知識を有する業務執行者の存在が不可欠となっております。当社は、これらの業務執行者を執行役員として処遇し、一定の権限を取締役会から執行役員に委任することにより、意思決定の迅速性を図り、取締役会で担保されるべき公正性・透明性とバランスを保った統治体制を構築しております。他方、社外役員・社内役員共に上記の選任に係る基本方針に合致しないことが明らかになった場合には解任提案の対象とします。

『取締役のスキル・マトリックス』

当社は、企業戦略の立案・実行、適切な経営管理に加え、上述の当社理念・目指す事業の方向性に鑑み、[スキル・マトリックス(参考資料)]に記載した知識・経験・能力を特に重要と考えております。

『経営陣幹部の選解任と取締役候補の指名を行うに当たっての手続』

当社は、取締役候補の指名や、執行役員の選解任を、上記方針に基づいて構成された取締役会において審議・決定しております。この中でも、取締役候補の指名及びCEO、CFO等の経営陣幹部の選解任にあたっては、事前に任意の指名・報酬諮問委員会の意見を聴取する機会を設け、これを踏まえて取締役会に上程することとしております。また、監査等委員である取締役候補の指名にあたっては、事前に監査等委員会の同意を得ることとしております。

(5)取締役会が上記(4)を踏まえて経営陣幹部の選任と取締役候補の指名を行う際の、個々の選任・指名についての説明

2023年6月28日開催の第164回定時株主総会で選任された取締役の選任理由は、以下のURLの「第164回定時株主総会招集ご通知」の8頁以後の中で、開示しております。

https://ssl4.eir-parts.net/doc/3878/ir_material1/208235/00.pdf

[補充原則3 - 1 - 3]

『サステナビリティを巡る取組みについての基本的な方針』、『サステナビリティについての取組み』

当社は、サステナビリティ基本方針の制定およびマテリアリティ(重要課題)の特定について2023年3月24日開催の取締役会で決議しております。

(<https://ssl4.eir-parts.net/doc/3878/tdnet/2254359/00.pdf>)

当社は、中長期的な企業価値の向上の観点から、サステナビリティを巡る課題への取り組みを重要な経営課題として認識しています。当社は、開発型企業として材料開発を通じてイノベーションを推進し、CO2削減、エネルギー問題、気候や環境保全に貢献していくことを基本に、事業特性や社会に求められるニーズ等を踏まえ優先度が高いと考える課題に取り組んでいます。取り組みの詳細については、当社ウェブサイト上で開示しております「2022社会・環境報告書」をご参照ください。

(https://www.tomoe-gawa.co.jp/csr/images/index/pdf/2022/2022_csr_all.pdf)

『人的資本への投資』

当社では、「一流人材の育成」のため、OJTでの人材育成を中心に、Off-JT研修として、各種階層別研修の他、職種別、テーマ別の研修やグローバル人材教育を実施するなど、目的に応じた人材育成体系を整えています。また、自己啓発の支援を積極的に行い、従業員一人ひとりの成長をサポートしています。また、当社では、従業員が仕事とプライベートを両立し、能力を最大限に発揮できるよう、働きやすい職場環境づくりに努めています。育児休職制度や、育児介護のための勤務時間短縮措置、フレックスタイム制度等、さまざまな制度を整備しています。

その詳細は、当社ウェブサイト上で開示しております「2022社会・環境報告書」をご参照ください。

(https://www.tomoe-gawa.co.jp/csr/images/index/pdf/2022/2022_csr_all.pdf)

『知的財産への投資』

当社グループは、次世代を担う新製品を創出するための継続的な次世代技術の獲得及び、既存ビジネスの利益ある成長を経営課題と捉え、時代に即した事業ポートフォリオへと変革を実行してまいります。

上記の経営課題を実現するため、主に「熱」、「電気」、「電磁波」及び「環境」関連の分野において、新たな顧客の顧客ニーズに合致した新製品開発を進めた結果、幾つかの新製品の量産化が視野に入っております。この活動から生まれた多くのコア価値を当社グループの知的財産として適切に管理・維持しております。また、既存ビジネスに関してはビジネスの成長及び模倣品対策として、国内外の商標権取得を進めております。新製品開発の過程で得られた様々なコア価値は、更なる新技術の創造、事業競争力の向上、顧客との関係性強化等に繋げるべく活用を促進させております。

これらのコア価値の中には、当社製品をリパースエンジニアリングしただけでは把握できないノウハウも含まれております。これらのノウハウは、物理及び電子的なアクセス制限による徹底した秘密情報管理のもと、当社製品の競争力維持に活用されております。一方、製品販売で公知になるコア価値については、国内外で知財網を構築すべく、出願を継続しております。

今後も、必要に応じ投資項目等を取締役会に協議の上、既存ビジネスの利益の維持・拡大に向けた投資及び、「熱」、「電気」、「電磁波」及び「環境」関連の分野への積極投資により、顧客価値に合致した当社グループのコア価値を強化し、事業領域拡大及び事業競争力強化を図ってまいります。

[補充原則4 - 1 - 1]

当社は、法令上、取締役会における決議事項とすることが定められている事項、並びに、これに準ずる事項として、その重要性及び性質等に鑑み取締役会における決議事項とすることが適当と認められる事項を取締役会規程に定めて、取締役会において決定しております。当該事項を除いて、当社代表取締役社長をはじめとする当社の経営陣に当社の業務執行に関する決定を委任しております。

[原則4 - 9]

『社外役員の選任・独立性判断において参考とする基準』

会社法が定める社外性基準及び東京証券取引所が定める独立性基準を満たすことを前提として、次のとおり社外取締役の独立性を判断する際

に参考とする基準を定めております。

1. 当社又は当社の子会社(当社の現在の子会社をいう。以下同じ。)の業務執行者でないこと
 2. 就任の前10年以内において当社又は当社の子会社の業務執行者となったことがないこと
 3. 就任の前10年以内において当社又は当社の子会社の非業務執行取締役(業務執行取締役に該当しない取締役をいう。以下同じ。)、会計参与又は監査役であったことがある者にあつては、当該非業務執行取締役、会計参与又は監査役への就任の前10年以内において、当社又は当社の子会社の業務執行者となったことがないこと
 4. 直近事業年度において当社の連結売上高又は単体売上高のいずれかに占める割合が10%以上となる取引先又はその業務執行者でないこと
 5. 直近事業年度において当社の連結仕入高又は単体仕入高のいずれかに占める割合が10%以上となる取引先又はその業務執行者でないこと
 6. 直近事業年度において当社の借入金残高に占める割合が30%以上となる金融機関その他の大口債権者又はその業務執行者でないこと
 7. 直近事業年度において当社を主要な取引先(売上高の10%以上を当社に対するものが占める者を概ね基準とする)としないこと
 8. 直近事業年度において当社を主要な取引先とする団体(売上高の10%以上を当社に対するものが占める団体を概ね基準とする)の業務執行者でないこと
 9. 直近3事業年度において、当社から役員報酬以外に平均で1,000万円以上の金銭その他の財産上の利益を得ているコンサルタント、会計専門家又は法律専門家(それらが法人、組合等の団体である場合は、当社に対する経済的依存度が大きい団体(当該団体の受ける金銭その他の財産上の利益のうち当社が提供する部分が10%以上となる団体を概ね基準とする)に現に所属している者)でないこと
 10. 当社又は当社の子会社の直近事業年度の開始日から現在までにおける業務執行者であった者(重要でない者を除く。)の二親等内の親族(離婚、離縁などによって親族関係が解消されている場合は除く。)でないこと
 11. 当社の非業務執行取締役の二親等内の親族(離婚、離縁などによって親族関係が解消されている場合は除く。)でないこと
 12. 上記4から9までのいずれか(重要でない者を除く)の二親等内の親族(離婚、離縁などによって親族関係が解消されている場合は除く。)でないこと
 13. 「業務執行者」とは、業務執行取締役、執行役員、及び使用人をいい、顧問契約者が業務執行者に該当するかどうかを判断するにあつては、当該会社の業務執行機関の指揮命令を受けるべき立場に置かれているか、これに準じて当該会社に専属すべき拘束を受けているか、を基準とすること
 14. 「重要でない者」の判断においては、業務執行者については当該会社の役員・部長クラスの者であるか、上記9の監査法人に所属している者については公認会計士、法律事務所に所属している者については弁護士であるか、を基準とすること
- 以上

【補充原則4 - 10 - 1】

当社は、取締役会の諮問機関として指名・報酬諮問委員会を設置しております。取締役候補の指名にあつては、事前に任意の指名・報酬諮問委員会の意見を聴取する機会を設け、これを踏まえて取締役会に上程することとしております。また、同委員会が、取締役会から諮問を受けて、会長並びに代表取締役、執行役員兼務取締役及び常勤取締役の報酬について審議し、答申を行い、取締役会で決定する体制としております。指名・報酬諮問委員会は、3～4名の取締役により構成することを基本方針とし、その過半数を独立社外取締役とします。現在の委員3名は全員が独立社外取締役であり、取締役(監査等委員)小森哲郎が委員長を務めています。

指名・報酬諮問委員会は、以下に掲げる事項の決定を行います。

- 取締役(監査等委員である取締役を除く。)の指名について必要と認める意見の決定
- 業務執行取締役の個人別の給与の内容の調査審議、及びこれについて必要と認める意見の決定
- その他委員会の職務の執行に関し、委員会が必要と認めた事項

【補充原則4 - 11 - 1】

上記「原則3 - 1」(4)「取締役会の構成に関する考え方及び経営陣幹部の選解任と取締役候補の指名を行うに当たっての方針」をご参照ください。

【補充原則4 - 11 - 2】

取締役及び監査役の兼任状況は、以下のURLの「第164回定時株主総会招集ご通知」の8頁から15頁、28頁から35頁の中で、開示しております。
https://ssl4.eir-parts.net/doc/3878/ir_material1/208235/00.pdf

【補充原則4 - 11 - 3】

「2023年4月開催の取締役会において実施した取締役会の実効性に関する分析・評価の概要」

当社は、取締役会の規模・構成、準備・運営方法、議題の設定、報告・説明内容、審議状況等について、各取締役(監査等委員である取締役を含む)による評価を実施し、これを踏まえて、取締役会において、取締役会全体の実効性について分析・評価を実施した結果、当社の取締役会の規模・構成、準備・運営方法、議題の設定、報告・説明内容、審議状況等は、当社の現状に照らして概ね適切であり、取締役会全体について、その求められる役割・責務を十分果たしているとの結論に至りました。

しかしながら、議案審議にあつてのさらなる情報の充実、最高経営責任者(CEO)等の後継者計画の協議、社外役員との情報共有等の検証、サステナビリティを巡る課題についてのさらなる検討に関しては課題として認識しております。今後、毎年、同様の分析・評価の実施を行い、取締役会の機能向上に努めてまいります。

【補充原則4 - 14 - 2】

当社は、毎年取締役の研修実績について独立社外取締役を含む取締役会において報告を行うとともに、取締役に対するアンケート結果を踏まえて研修に関する事項を検討し、必要なトレーニングを実施してまいります。

【原則5 - 1】

「株主との建設的な対話に関する方針」

当社は、企業活動を支える全てのステークホルダーの利益を尊重しており、とりわけ株主との関係においては、当社の持続的な成長を通じた企業価値の向上に資するよう、対話の質の向上に努めてまいります。これらの対話の質の向上を通じ、株主による長期保有の促進を目指して参ります。

1. 株主との対話全般の統括を行う担当者の指定

山口正明取締役専務執行役員経営戦略本部長がIR担当として株主との対話全般の統括を行っております。

2. 対話を補助する社内部門の有機的な連携のための方策

当社は、経営企画部門を中心に全社横断的に情報提供を求め、株主総会や株主の皆さまに送付する報告書でのわかりやすい説明を徹底しております。

原則年1回以上実施する機関投資家向け会社説明会においては、経営企画部門を中心に、出席者の関心に応じた適切な担当部署と有機的に連携することにより、当社の事業への理解が深まるよう努めております。

3. 対話の手段の充実に関する取組み

主要株主との個別面談のほか、前述の機関投資家向け会社説明会の実施や、株主総会での報告内容の充実、株主総会の際の当社製品等の企画展示、株主向け年次報告書(BUSINESS REPORT)の発行、インターネット上でのIRサイトの活用など、株主・投資家の皆さまとの対話の促進に

努めております。

4. 株主の意見・懸念の適切かつ効果的なフィードバックのための方策

毎年、株主との面談・対話の状況について、担当取締役が頻度・内容・出席者の反応等を中心に、取締役会において報告する体制を整えております。

5. 対話に際してのインサイダー情報の管理に関する方策

当社は、情報開示の基本姿勢、基準、方法、社内体制等について、「情報開示基本方針(ディスクロージャー・ポリシー)」として定めて、以下のURLで公表しております。

<https://www.tomoegawa.co.jp/info/menseki.html>

この中で「適時に」「公平に」開示する方針を明確にし、決算期日の翌日から決算発表日までを沈黙期間とし、この間、一部の方からの決算に関するお問い合わせに対して一切回答を差し控えることとしております。

このほか、社内規程として「内部者取引防止規程」を定め、未公表の重要事実の管理の徹底を図っております。

2. 資本構成

外国人株式保有比率

10%未満

【大株主の状況】

氏名又は名称	所有株式数(株)	割合(%)
凸版印刷株式会社	1,139,400	10.02
SMBCCP投資事業有限責任組合1号	1,000,000	8.79
栄紙業株式会社	700,419	6.15
鈴与株式会社	498,800	4.38
三井化学株式会社	487,800	4.28
東紙業株式会社	463,240	4.07
日本マスタートラスト信託銀行株式会社(信託口)	455,400	4.00
巴川製紙取引先持株会	453,618	3.98
三弘株式会社	448,605	3.94
株式会社三井住友銀行	395,915	3.48

支配株主(親会社を除く)の有無

親会社の有無

なし

補足説明

2020年6月15日付で公衆の縦覧に供されている大量保有報告書(変更報告書)において、株式会社三菱UFJ銀行及びその共同保有者である三菱UFJ信託銀行株式会社、三菱UFJ国際投信株式会社が2020年6月8日現在で下記の株式を所有している旨が記載されているものの、当社として2023年3月31日現在における実質所有株式数の確認ができませんので、上記大株主の状況には含めていません。なお、大量保有報告書の内容は次のとおりです。

株式会社三菱UFJ銀行	293,952株	2.83%
三菱UFJ信託銀行株式会社	144,600株	1.39%
三菱UFJ国際投信株式会社	27,300株	0.26%
合計	465,852株	4.48%

2023年1月11日付で公衆の縦覧に供されている大量保有報告書(変更報告書)において、三井住友DSアセットマネジメント株式会社及びその共同保有者である株式会社三井住友銀行が2022年12月30日現在で下記の株式を所有している旨が記載されているものの、このうち、三井住友DSアセットマネジメント株式会社については、当社として2023年3月31日現在における実質所有株式数の確認ができませんので、上記大株主の状況には含めていません。なお、大量保有報告書の内容は次のとおりです。

三井住友DSアセットマネジメント株式会社	386,000株	3.12%
株式会社三井住友銀行	395,915株	3.20%
合計	781,915株	6.31%

3. 企業属性

上場取引所及び市場区分

東京 スタンダード

決算期	3月
業種	パルプ・紙
直前事業年度末における(連結)従業員数	1000人以上
直前事業年度における(連結)売上高	100億円以上1000億円未満
直前事業年度末における連結子会社数	10社以上50社未満

4. 支配株主との取引等を行う際における少数株主の保護の方策に関する指針

5. その他コーポレート・ガバナンスに重要な影響を与える特別な事情

経営上の意思決定、執行及び監督に係る経営管理組織その他のコーポレート・ガバナンス体制の状況

1. 機関構成・組織運営等に係る事項

組織形態	監査等委員会設置会社
------	------------

【取締役関係】

定款上の取締役の員数	14名
定款上の取締役の任期	1年
取締役会の議長	社長
取締役の人数	9名
社外取締役の選任状況	選任している
社外取締役の人数	4名
社外取締役のうち独立役員に指定されている人数	4名

会社との関係(1)

氏名	属性	会社との関係()											
		a	b	c	d	e	f	g	h	i	j	k	
小森 哲郎	他の会社の出身者												
鮫島 正洋	弁護士												
鈴木 健一郎	他の会社の出身者												
遠藤 仁	他の会社の出身者												

会社との関係についての選択項目

本人が各項目に「現在・最近」において該当している場合は「」、 「過去」に該当している場合は「」

近親者が各項目に「現在・最近」において該当している場合は「」、 「過去」に該当している場合は「」

- a 上場会社又はその子会社の業務執行者
- b 上場会社の親会社の業務執行者又は非業務執行取締役
- c 上場会社の兄弟会社の業務執行者
- d 上場会社を主要な取引先とする者又はその業務執行者

- e 上場会社の主要な取引先又はその業務執行者
- f 上場会社から役員報酬以外に多額の金銭その他の財産を得ているコンサルタント、会計専門家、法律専門家
- g 上場会社の主要株主(当該主要株主が法人である場合には、当該法人の業務執行者)
- h 上場会社の取引先(d、e及びiのいずれにも該当しないもの)の業務執行者(本人のみ)
- i 社外役員の相互就任の関係にある先の業務執行者(本人のみ)
- j 上場会社が寄付を行っている先の業務執行者(本人のみ)
- k その他

会社との関係(2)

氏名	監査等委員	独立役員	適合項目に関する補足説明	選任の理由
小森 哲郎				小森氏は、当社との関係で一般株主と利益相反の生じるような利害関係はなく、独立した立場で当社の経営陣に気づきを与える貴重な助言・提言を数多くいただいております。経営コンサルタントや他社の業務執行取締役としての経験と企業経営に関する卓越した識見・能力を活かして、経営体制の更なる強化とより透明性の高い経営実現への寄与を期待できるものと考えております。また、指名・報酬諮問委員会の委員として、同委員会での審議を通じて当社の役員候補者の選定や役員報酬等の決定に対し、客観的・中立的立場で関与いただく予定です。
鮫島 正洋			鮫島氏は当社取引先である弁護士法人内田・鮫島法律事務所代表パートナーであります。当社と同所との取引額は合計しても当社連結売上高の1%未満に相当し(第164期実績)、当社の定める独立性の判断に関する基準に照らし、一般株主と利益相反が生ずるおそれがないものと判断しております。	鮫島氏は、当社との関係で一般株主と利益相反の生じるような利害関係はなく、弁理士、弁護士であるとともに、企業の知財部門での豊富な経験を活かし社外取締役の立場で外部的視点に立って経営に関与していただいております。今後とも、引き続き理論及び実務経験の両方から知財戦略及び取締役会の意思決定の適正性について、貴重な助言をいただけるものと考えております。なお、同氏は弁護士法人の代表者として会社に準じる組織の運営に関与しており、上記の理由を踏まえて、社外取締役としてその職務を適切に遂行できるものと判断しております。また、指名・報酬諮問委員会の委員として、同委員会での審議を通じて当社の役員候補者の選定や役員報酬等の決定に対し、客観的・中立的立場で関与いただく予定です。
鈴木 健一郎			鈴木氏は当社取引先である鈴木株式会社、鈴木商事株式会社、中日本パンリース株式会社、株式会社エスパルス、清水埠頭株式会社、鈴木建設株式会社の業務執行者であります。当社とこれらの会社との取引額は合計しても当社連結売上高の1%未満に相当し(第164期実績)、当社の定める独立性の判断に関する基準に照らし、一般株主と利益相反が生ずるおそれがないものと判断しております。	鈴木氏は、当社との関係で一般株主と利益相反の生じるような利害関係はなく、大手物流企業グループの多数の業務執行取締役や社外取締役を歴任して得られた経営経験を活かし、社外取締役の立場で多角的視点での助言・提言をいただいております。今後とも、引き続き有用な助言・提言を期待できるとともに、経営体制の更なる強化とより透明性の高い経営実現への寄与を期待できるものと考えております。また、指名・報酬諮問委員会の委員として、同委員会での審議を通じて当社の役員候補者の選定や役員報酬等の決定に対し、客観的・中立的立場で関与いただく予定です。
遠藤 仁			遠藤氏は当社の主要株主である凸版印刷株式会社の業務執行者であります。当社は凸版印刷株式会社と製品の販売等の取引を行っております。取引額は、当社連結売上高の1%未満に相当し(164期実績)、当社の定める独立性の判断に関する基準に照らし、一般株主と利益相反が生ずるおそれがないものと判断しております。	遠藤氏は、当社との関係で一般株主と利益相反の生じるような利害関係はなく、エレクトロニクス事業も手掛ける大手印刷会社において事業戦略や事業開発等の重職を歴任し、これらの豊富な実務経験と高い識見を活かして、当社の経営体制の更なる強化と特に事業戦略や事業開発等について取締役の職務執行に対する監督及び有益な助言等をいただくことが期待できるものと考えております。

【監査等委員会】

委員構成及び議長の属性

	全委員(名)	常勤委員(名)	社内取締役(名)	社外取締役(名)	委員長(議長)
監査等委員会	3	0	0	3	社外取締役

監査等委員会の職務を補助すべき取締役及び使用人の有無	あり
----------------------------	----

当該取締役及び使用人の業務執行取締役からの独立性に関する事項

当社の監査等委員会補助スタッフの人事異動・人事評価・懲戒処分を行うにあたっては、当社の監査等委員会の同意を要することとしております。

監査等委員会、会計監査人、内部監査部門の連携状況

当社における内部監査部門は監査等委員会室とし、指揮命令権は、当社の各監査等委員である取締役及び当社の代表取締役社長の双方に属します。監査等委員会室は、監査等委員会の職務を補助するとともに、当社の事業部門及び管理部門に対し定期的に業務監査を行う他、子会社への往査等を含む各種調査を随時実施しており、これら結果の報告については、当社の監査等委員である取締役及び当社の代表取締役社長に対して行っております。監査等委員会は、内部監査計画の策定に関与するとともに、内部監査の結果報告を受理し、審議しております。監査等委員会又は監査等委員会室は、会計監査人である有限責任あずさ監査法人と監査計画段階での事前協議、監査報告段階での意見聴取に加え、監査実施過程においても随時協議します。監査等委員会は、監査等委員会室その他内部統制システムにおけるモニタリング機能を所管する部署等のほか、コンプライアンス所管部門、リスク管理所管部門、経理部門、財務部門その他内部統制機能を所管する部署からも内部統制システムの構築・運用の状況について定期的かつ随時に報告を受け、必要に応じて説明を求めることができることとしております。こうした連携体制が実効的に構築され、運用されるよう、監査等委員会は、取締役又は取締役会に対して体制の整備を要請することとされております。

【任意の委員会】

指名委員会又は報酬委員会に相当する任意の委員会の有無	あり
----------------------------	----

任意の委員会の設置状況、委員構成、委員長(議長)の属性

	委員会の名称	全委員(名)	常勤委員(名)	社内取締役(名)	社外取締役(名)	社外有識者(名)	その他(名)	委員長(議長)
指名委員会に相当する任意の委員会	指名・報酬諮問委員会	3	0	0	3	0	0	社外取締役
報酬委員会に相当する任意の委員会	指名・報酬諮問委員会	3	0	0	3	0	0	社外取締役

補足説明

上記【補充原則4 - 10 - 1】の記載をご参照ください。

【独立役員関係】

独立役員の数	4名
--------	----

その他独立役員に関する事項

当社は、独立役員の資格を充たす社外役員を全て独立役員に指定しております。

【インセンティブ関係】

取締役へのインセンティブ付与に関する
施策の実施状況

業績連動報酬制度の導入、その他

該当項目に関する補足説明

下記【取締役報酬関係】における「報酬額又はその算定方法の決定方針の開示内容」に記載のとおりであります。

ストックオプションの付与対象者

該当項目に関する補足説明

【取締役報酬関係】

(個別の取締役報酬の)開示状況

個別報酬の開示はしていない

該当項目に関する補足説明

有価証券報告書及び事業報告において、各期に取締役へ支払った報酬の総額を記載しております。なお、有価証券報告書については、EDINET(金融商品取引法に基づく有価証券報告書等の開示書類に関する電子開示システム)を通じて公衆縦覧に供しており、事業報告(定時株主総会招集通知提供書面)は、当社のホームページ(<https://www.tomoegawa.co.jp>)に掲載しております。取締役の個人別の報酬等の内容に係る決定方針の内容は次のとおりです。

報酬の額又はその算定方法の決定方針
の有無

あり

報酬の額又はその算定方法の決定方針の開示内容

当社取締役の報酬等の額につきましては、2016年6月24日開催の第157回定時株主総会において、取締役(監査等委員を除く)について年額140百万円以内、取締役(監査等委員)について年額50百万円以内と決議いただいております。

取締役の個人別の報酬等の内容に係る決定方針の内容は次のとおりです。

1. 基本方針

当社取締役の報酬等の額又はその算定方法の決定に関する方針の内容及び決定方法は、監査等委員以外の個々の取締役・監査等委員である個々の取締役それぞれについて、報酬制度規程、退職慰労金規程等として、定めております。

会長並びに代表取締役、執行役員兼務取締役及び常勤取締役(監査等委員を除く)の基本報酬は、役位別に定める固定額の基本年俸と業績により配分する業績連動報酬からなります。その他の取締役(監査等委員を除く)の報酬は、規程に定められた固定額の基本年俸となり、監査等委員である取締役の報酬は、監査等委員の協議により定められた金額にて規程化し、運用しております。

2. 金銭報酬の個人別の報酬等の額の決定に関する方針(報酬等を与える時期または条件の決定に関する方針を含む。)

固定額の基本年俸は、役位別にその役割と職責の重さによる基本年俸表が規程に定められており、毎年度、その役割と職責の重さを個人別に評価することによって決定します。

会長並びに代表取締役及び執行役員兼務取締役の退職慰労金は、退任時報酬月額、役位、在任年数によって算出される基準額に、就任時と退任時の株価、キャッシュ・フロー、担当事業の利益の変化を加味して決定しております。その他の取締役の退職慰労金は、退任時報酬月額、役位、在任年数によって算出される基準額に、就任時と退任時の株価とキャッシュ・フローの変化を加味して決定しております。

基本年俸については、毎年定時株主総会終了後の翌月より、12カ月間、定期同額報酬として支払います。

3. 業績連動報酬等の内容および額または数の算定方法の決定に関する方針(報酬等を与える時期または条件の決定に関する方針を含む。)

業績連動報酬について、当社取締役は、TOMOEGAWAグループ全体の業績責任を負う立場であるとの基本的考え方に基づき、連結経常利益等の連結収益状況を総合的に勘案して決定します。またその配分は、取締役と執行役員兼務取締役に付与された役位別・業績評価別の配分表に基づいて分配します。業績連動報酬がある場合には、毎年定時株主総会終了後の翌月に、業績賞として支払います。

4. 金銭報酬の額、業績連動報酬等の額の取締役の個人別の報酬等の額に対する割合の決定に関する方針

固定報酬との割合に関係なく、連結経常利益等の連結収益状況を総合的に勘案して業績連動報酬の支給原資総額を決定し、取締役と執行役員兼務取締役に付与された役位別・業績評価別の配分表に基づいて業績連動報酬を支給します。

5. 取締役の個人別の報酬等の内容についての決定に関する事項

個人別の報酬額については、取締役会決議にもとづき代表取締役社長CEOがその具体的内容について委任をうけるものとし、その権限の内容は、各取締役の役割に応じた基本年俸の額及び各取締役の担当事業の個人業績を踏まえた業績連動報酬の額の決定といたします。取締役会は、当該権限が代表取締役社長CEOによって適切に行使されるよう、指名・報酬諮問委員会にその原案を諮問し答申を得るものとし、上記の委任をうけた代表取締役社長CEOは、当該答申の内容に従って決定をしなければならないことといたします。

6. その他取締役の個人別の報酬等の内容についての決定の方法

2020年3月27日付取締役会決議により、取締役会の諮問機関として指名・報酬諮問委員会を設置し、同委員会が、取締役会から諮問を受けて、会長並びに代表取締役、執行役員兼務取締役及び常勤取締役の報酬について審議し、答申を行い、取締役会で決定する体制としております。

【社外取締役のサポート体制】

1. 提出日現在、当社の社外取締役4名中3名は、監査等委員である取締役であり、当社は、監査等委員会の職務を補助するため、監査等委員会室を設置し、原則として複数名の監査等委員会補助スタッフを配置します。
2. 社外取締役に対する情報伝達は、取締役会を通じて行われるほか、社外取締役のうち監査等委員である取締役に対しては、監査等委員会又は監査等委員会補助スタッフを通じて情報伝達も行われます。また、当社は、情報交換・認識共有をすすめる機会の提供、発表方法や資料の工夫など、社外役員制度を効率的に運用する取組みを推進しており、社外取締役からも能動的な働きかけが期待できるものと考えております。

【代表取締役社長等を退任した者の状況】

元代表取締役社長等である相談役・顧問等の氏名等

氏名	役職・地位	業務内容	勤務形態・条件 (常勤・非常勤、報酬有無等)	社長等退任日	任期

元代表取締役社長等である相談役・顧問等の合計人数 0名

その他の事項

2. 業務執行、監査・監督、指名、報酬決定等の機能に係る事項(現状のコーポレート・ガバナンス体制の概要)

< 業務執行、監査・監督の方法 >

当社では、コーポレート・ガバナンスの強化を図るために、取締役会本来の機能を強化するとともに、より効率的な業務執行を行うため、執行役員制度を導入しております。

執行役員は、代表取締役社長(CEO)の指揮命令の下に取締役会で承認された範囲の業務を執行し、当該執行につき責任を負うものとしております。

取締役会は、月1、2回開催され、業務執行の意思決定、取締役の職務執行の監督を行うとともに、執行役員の選解任、執行役員の業務の決定を行うものとしております。また、取締役会は、全社的な経営に関わる事項に専念することにより、意思決定機能の充実化・迅速化を図るとともに、「監査等委員会設置会社」の形態を採用することにより、業務執行の監督機能の強化を図り、複数名の社外取締役を招聘することにより、意思決定の妥当性・透明性を高めております。

代表取締役社長(CEO)の諮問機関として経営会議、執行役員(事業部長等)の諮問機関として執行会議をそれぞれ設置し、重要事項の決定に際しては、これらの会議体での意見を心得て判断することとしております。

監査等委員会は監査等委員会の職責と心構え、監査等委員会の組織及び運営等、コーポレートガバナンス・コードを踏まえた対応、監査等委員会の監査等の環境整備、業務監査、会計監査、監査の方法等、取締役の人事及び報酬に関する意見、監査等委員会の監査等の報告などの項目を定めた監査等委員会監査基準に基づいて監査を行うものとされております。

< 監査等委員会監査の状況 >

当社の監査等委員会は、【監査等委員会】において記載のとおり、独立性の高い社外取締役を3名を監査等委員に選任しております。また、監査等委員会の職務を補助するために監査等委員会室を設置し複数名の監査等委員会補助スタッフを配置しております。

このような組織体制の下、監査等委員会は、重要性、適時性その他必要な要素を考慮して監査方針をたて、監査対象、監査の方法及び実施時期を適切に選定のうえ、監査計画を作成し、重要課題は重点監査項目として設定しております。当該監査方針及び監査計画に則り、監査等委員会は、取締役会その他重要会議への出席、取締役及び使用人に対する調査、会社財産の現状等の把握、補助スタッフ等をして経営会議その他の重要会議への出席又は関係資料閲覧をさせることによる重要な意思決定過程及び業務の執行状況の監査等の監査を実施しております。

会計監査人は有限責任あずさ監査法人であり、その指定有限責任社員である公認会計士の氏名は、永井勝、梶原崇宏であります。

< 監査等委員会の機能強化に関する取組状況 >

当社は、監査等委員会の職務を補助するため、監査等委員会室を設置し、原則として複数名の監査等委員会補助スタッフを配置します。また、監査等委員会室その他内部統制システムにおけるモニタリング機能を所管する部署等のほか、コンプライアンス所管部門、リスク管理所管部門、経理部門、財務部門、その他内部統制機能を所管する部署からも内部統制システムの構築・運用の状況について定期的かつ随時に報告を受け、必要に応じて説明を求められることができることとしております。こうした連携体制が実効的に構築され、運用されるよう、監査等委員会は、取締役又は取締役会に対して体制の整備を要請することとされております。

【監査等委員会】において記載のとおり、独立性の高い社外取締役を3名選任しております。

< 責任限定契約の内容 >

当社は、当社の取締役(業務執行取締役等である者を除く。)との間で、会社法第425条第1項に規定する最低責任限度額を限度とする内容の会社法第427条第1項の責任限定契約を締結しております。

3. 現状のコーポレート・ガバナンス体制を選択している理由

効率性と迅速性を確保するために執行役員制度を採用する当社は、経営の公正性・透明性を保つため、業務執行の監督強化を重視する「監査等委員会設置会社」の体制を採用しております。このため、複数の社外取締役を選任することに加え、監査等委員会の機能強化を図ることにより、株主を含むステークホルダーの利益を担保するための経営監視を行っております。

株主その他の利害関係者に関する施策の実施状況

1. 株主総会の活性化及び議決権行使の円滑化に向けての取組み状況

	補足説明
株主総会招集通知の早期発送	法定期日より早く発送するよう努めております。
集中日を回避した株主総会の設定	いわゆる集中日を回避した日程の設定に努めております。
電磁的方法による議決権の行使	インターネットによる議決権行使を可能としております。
その他	当社ホームページに招集通知を掲載しております。

2. IRに関する活動状況

	補足説明	代表者自身による説明の有無
ディスクロージャーポリシーの作成・公表	当社ホームページに情報開示基本方針(ディスクロージャー・ポリシー)を公開しております。	
アナリスト・機関投資家向けに定期的説明会を開催	決算・経営計画等の定期的な説明会を実施しております。	あり
IR資料のホームページ掲載	当社ホームページ内にIR情報サイトを設け、決算短信、有価証券報告書、BUSINESS REPORT、株主総会招集通知を公開しているほか、適宜、決算情報以外の適時開示資料、機関投資家向け会社説明会資料、株主総会、経営報告会のスライドなどIR関連のトピックスを公開しております。	
IRに関する部署(担当者)の設置	経営戦略本部が主にIRに関する業務を担当しております。	

3. ステークホルダーの立場の尊重に係る取組み状況

	補足説明
社内規程等によりステークホルダーの立場の尊重について規定	TOMOEGAWAグループ行動規範において、ステークホルダーの立場の尊重について規定しております。
環境保全活動、CSR活動等の実施	環境保全活動及びCSR活動の実施状況は、「社会・環境報告書」として取り纏め、当社ホームページに公開しております。
ステークホルダーに対する情報提供に係る方針等の策定	企業経営の透明性を一層高めていくため、全てのステークホルダーに対し企業情報を「適時に」「正確に」「わかりやすく」「公平に」開示することを、情報開示基本方針(ディスクロージャー・ポリシー)に定めております。

内部統制システム等に関する事項

1. 内部統制システムに関する基本的な考え方及びその整備状況

当社では、内部統制基本方針を定め、その体制構築を進めております。
TOMOEGAWA内部統制基本方針

当社は、創業精神の「誠実」「社会貢献」「開拓者精神」を旨とする企業倫理に従って、TOMOEGAWAグループの企業活動を進めていくと共に、取締役の職務の執行が法令及び定款に適合することを確保するための体制その他当社の業務並びに当社及びその子会社から成る企業集団の業務の適正を確保するための体制の整備に関する基本方針を以下の通り定める。当社は、社会環境の変化及び当社の事業・体制等の変更に応じ、この基本方針を見直し、内部統制システムを整備・維持するよう努める。

1. 当社の取締役及び使用人の職務の執行が法令及び定款に適合することを確保するための体制

(1) 組織

- ・当社の取締役会の意思決定の妥当性及び透明性を高めるため、当社は社外取締役を招聘する。
- ・当社の代表取締役社長は、法令・定款及び社内規程に従って業務を遂行し、原則として毎月開催される当社の取締役会において業務執行状況を報告する。
- ・当社の監査等委員会室は、TOMOEGAWAグループ全体及びグループ各社の経営に重大な影響を与えるリスク管理、コンプライアンス、財務報告に係る内部統制事項、その他の内部統制事項に関する施策の妥当性を調査し、調査結果を当社の監査等委員会と代表取締役社長に報告する。
- ・コンプライアンスの実施責任者として、当社はコンプライアンス担当部門の部門長を任命する。同部門長の指揮の下、当社のコンプライアンス担当部門がTOMOEGAWAグループ全体のコンプライアンスへの取組みを促進する。

(2) 施策

- ・当社の代表取締役社長は、TOMOEGAWAグループの企業活動を進めていく上で、内部統制システムの整備が必要不可欠であると認識している。
- ・TOMOEGAWAグループのすべての役員並びにパート及び派遣社員を含む従業員は、業務を遂行するに当たり、TOMOEGAWAグループ行動規範及びグループ各社のコンプライアンス行動指針(日本国内においては当社の定めるTOMOEGAWAグループコンプライアンス行動指針を基本とし、国内外を問わず、グループ各社がその適用法令、事業内容、社内規程の整備状況等に応じて別に定める場合には、当社の承認を受けた行動指針をいう)から成るTOMOEGAWAグループ企業倫理に従うものとし、誓約書をグループ各社の代表者に提出して企業倫理の順守を誓約する。
- ・当社のコンプライアンス担当部門の部門長の指揮の下、コンプライアンスのカテゴリーごとの責任部署の責任により、当社の役員及び従業員に対するコンプライアンス教育、TOMOEGAWAグループ各社のコンプライアンス活動の指導、TOMOEGAWAグループのコンプライアンス違反への対策等を実施する。
- ・内部通報システムの運用によりTOMOEGAWAグループのコンプライアンス問題の早期把握と解決を図る。内部通報システムは当社に限らず、TOMOEGAWAグループに所属する全社の従業員が利用できる。内部通報システムの通報先及び相談先として、当社のコンプライアンス担当部門の管掌役員に加え、当社の監査等委員である取締役及び外部弁護士を指定する。当社は、この内部通報システムに加え、当社の代表取締役社長他への匿名メールシステムあるいはメッセージボックスも設置している。
- ・TOMOEGAWAグループは、市民生活に脅威を与える反社会的勢力や団体とは一切関係を持たず、これらに対し毅然とした態度で対応する。

(3) 監査

- ・当社の監査等委員会は、法令に基づく権限を行使し、当社の監査等委員会室及び当社の会計監査人と連携して当社の取締役の職務執行の適法性及び妥当性を監査する。
- ・当社の監査等委員会室が内部統制の活動状況を調査し、その結果を当社の代表取締役社長及び当社の監査等委員会に報告する。

2. 当社の取締役の職務の執行に係る情報の保存及び管理に関する体制

- ・当社の文書管理規程等に基づき、決裁書、議事録、重要な契約書等当社の取締役の職務の執行に関わる文書(電磁的記録を含む)を適切に保存し、管理する。
- ・当社の取締役(監査等委員である取締役を含む)及び執行役員は、必要ときはいつでも上記の文書を閲覧できる。
- ・当社の社内情報システムを活用した稟議書ワークフローにより稟議手続を順守させると共に、稟議書のデータベース化を図る。

3. 当社の損失の危険の管理に関する規程その他の体制

- ・TOMOEGAWAグループのリスクを体系的に管理するための規程(リスク管理規程)を定め、当社のコンプライアンス担当部門の部門長を統括責任者とし、当社のコンプライアンス担当部門を統括部署として、リスクのカテゴリーごとの責任部署の責任において、リスク管理を実施する。
- ・当社は、地震や火事などの緊急事態が発生した場合は、緊急時対応マニュアルに基づいて対応する。当社は、関係者が即座に必要な措置を取ることができるように、なすべきことを定め、関係者全員に周知する。

4. 当社の取締役の職務の執行が効率的に行われることを確保するための体制

- ・当社は、業務執行権限を執行役員に委譲することにより、取締役会による経営の迅速化、監督機能の強化を図る。
- ・当社の代表取締役社長は、当社及びTOMOEGAWAグループ各社の重要な経営課題につき担当執行役員及び関係責任者から成る経営会議に諮問する。
- ・当社は、TOMOEGAWAグループの長期事業目標を達成するために、中期経営計画及び期毎の社長方針を当社の全役員及び従業員に理解させ、各人の具体的な業務計画に反映させる。

5. 当社及び子会社から成る企業集団における業務の適正を確保するための体制

- ・当社は、TOMOEGAWAグループ各社相互間の緊密化を図るため、グループ会社管理規程を定める。
- ・事業領域ごとにカンパニーを置き、その下に当社の事業部を置く。カンパニーは、新製品開発の加速及び製販一体化にもとづく収益管理能力強化と業務生産性を改善し、実績の向上を目指す。カンパニー長は、各事業の業務管理責任を負う。また、当社の事業部と子会社を連結してひとつの事業体とし、事業管理責任はカンパニー長が負う。なお、連結事業部の専属でない子会社は、当社の担当本部長が業務管理責任を負うことを原則とする。
- ・子会社の役員は、当該事業に係る責任又は当該業務管理責任を負う当社の事業部長又は本部長を含む関係責任者に対して、定期的に子会社の業務執行状況を報告するとともに、当社又は子会社の運営、業務又は財産に関する重要な事項が発生した場合には、当該関係責任者に対し、直ちにこれを報告する。
- ・子会社の重要業務案件は、当社の決裁規程の定めに従って決裁される。
- ・コンプライアンスプログラム及びリスク管理は、子会社も対象に含まれる。当社は、コンプライアンス及びリスクのカテゴリーごとの責任部署を定め、TOMOEGAWAグループのコンプライアンス及びリスクの統括管理を義務付ける。当該連結事業に係る責任又は業務管理責任を負う当社のカンパニー長又は本部長は、コンプライアンス及びリスクのカテゴリーごとの責任部署と協議のうえ、TOMOEGAWAグループ各社の規模や業態別に、必要に応じて適正数の監査役やコンプライアンス及びリスクの推進担当者を配置するよう、TOMOEGAWAグループ各社の代表者に対して勧告する。TOMOEGAWAグループ各社の代表者は、当社及びTOMOEGAWAグループ各社に重大な損害を及ぼすおそれのある事象が発生した場合

には、当該コンプライアンス及びリスクのカテゴリーごとの責任部署（責任部署が不明であれば当社のコンプライアンス担当部門の部門長）に対し、直ちにこれを報告する組織体制を自社内に整備する。

・当社は、子会社と共通の有効な情報伝達システムを構築する。

・当社の監査等委員会室は、当社の監査等委員である取締役と連携し、子会社業務の監査を行う。

6. 当社の監査等委員会がその職務を補助すべき使用人を置くことを求めた場合における当該使用人に関する体制

・当社は、監査等委員会の職務を補助するため、監査等委員会室を設置し、原則として複数名の監査等委員会補助スタッフを配置する。

・当社の取締役会は、当社の監査等委員から監査等委員会補助スタッフの増員等の要請があった場合は、監査等委員会の職務の執行に必要なと認められる場合を除き、要請に応じた増員等の措置を講じる。

7. 当社の監査等委員会補助スタッフの当社の監査等委員である取締役以外の取締役からの独立性に関する体制

・当社の監査等委員会補助スタッフの人事異動・人事評価・懲戒処分を行うにあたっては、当社の監査等委員会の同意を要する。

8. 当社の各監査等委員である取締役の当社の監査等委員会補助スタッフに対する指示の実効性の確保に関する事項

・当社の監査等委員会補助スタッフへの指揮命令権は、当社の各監査等委員である取締役及び当社の代表取締役社長の双方に属する。それぞれによる指揮命令が相互に矛盾する場合、当社の各監査等委員である取締役による指揮命令が優先される。

9. 当社の取締役及び使用人、当社の子会社の役員及び使用人、又はこれらの者から報告を受けた者が当社の監査等委員会に報告するための体制

・当社の監査等委員である取締役は、当社の取締役会に自ら出席して当社の取締役及び執行役員から業務執行状況その他重要事項の報告を受ける他、当社の重要な意思決定に関わる経営会議等の会議及び当社の子会社の重要な意思決定に関わる当社の子会社の取締役会等に当社の監査等委員会補助スタッフを出席させ、当該監査等委員会補助スタッフから当該会議の内容の報告を受ける。

・当社の取締役及び執行役員は、当社及びTOMOEGAWAグループ各社に重大な損害を及ぼすおそれのある事実等を発見したときは、直ちに当社の代表取締役社長及び当社の監査等委員会又は監査等委員である取締役全員に報告する。

・当社の監査等委員である取締役は、TOMOEGAWAグループ全社の役員及び従業員に対していつでも業務執行状況その他重要事項につき報告を求めることができる。

・当社の取締役は、法令の定めに基づく報告事項に加え当社の監査等委員会に報告すべき事項を監査等委員である取締役との協議の上決定する。

・当社の監査等委員会室は、内部監査の実施状況を監査等委員会に報告しなければならない。

・TOMOEGAWAグループに所属する全社の従業員が利用できる内部通報システムの通報先及び相談先の一つとして、当社の監査等委員である取締役を指定する。

・当該内部通報システムのすべての情報は、当社のコンプライアンス担当部門の管掌役員に連絡された後、直ちにコンプライアンス担当部門の部門長に共有され、同部門長において一元的に管理、同部門長が当社の監査等委員会に対応を含めた状況報告を行い、さらに当社の監査等委員会は当社の取締役会に対して審議内容を報告する。

10. 当社の監査等委員会に報告をした者が当該報告をしたことを理由として不利な取扱いを受けないことを確保するための体制

・当社の定めるTOMOEGAWAグループコンプライアンス行動指針において、コンプライアンス相談・連絡を行った者の身分が保障されるとともに、不利益な取扱いを受けないことを明記する。

11. 当社の監査等委員である取締役の職務の執行について生ずる費用の前払又は償還の手続その他の当該職務の執行について生ずる費用又は債務の処理に係る方針に関する事項

・当社の監査等委員である取締役の職務執行費用の予算は、監査等委員会が決定する。

・当社の監査等委員である取締役が緊急又は臨時に支出した費用は、事後、当社に償還を請求できる。当該請求については、当該請求にかかる費用が当該監査等委員である取締役の職務の執行に必要なと認められる場合を除き、当社はすみやかに当該費用を処理する。

12. その他当社の監査等委員会の監査が実効的に行われることを確保するための体制

・当社の監査等委員会は、当社の監査等委員会室及び当社の会計監査人に監査計画の提出を求め、また当社の監査等委員会室及び当社の会計監査人とそれぞれ定期的に意見を交換する。

・当社の監査等委員である取締役が必要と認めるときは、弁護士、公認会計士等の外部専門家を任用することができる。

・当社の監査等委員である取締役は、TOMOEGAWAグループ各社の監査役との連絡会を開催し、監査業務についての意見交換を行う。

・当社の取締役は、当社の監査等委員である取締役の意見を尊重して監査等委員会の監査の環境整備に努める。

以上

2. 反社会的勢力排除に向けた基本的な考え方及びその整備状況

1. 反社会的勢力排除に向けた基本的な考え方

当社は、当社及びグループ各社が、市民社会に脅威を与える反社会的勢力には毅然とした態度で対応し、一切の関係を遮断することを基本方針としております。

2. 反社会的勢力排除に向けた整備状況

当社は、「TOMOEGAWAグループ行動規範」及び「TOMOEGAWAグループコンプライアンス行動指針」において、当社及びグループ各社が、反社会的勢力に毅然とした態度で対応し、一切の関係を遮断することを行動基準として定めております。

総務グループが反社会的勢力との対応を統括しており、反社会的勢力に関する情報を管理するとともに、対応マニュアルを整備し、適時、社内向けの研修を行っております。

また、反社会的勢力からの不当な要求等に備え、平素より警察・弁護士等の外部専門機関と連携を保持しております。

その他

1. 買収防衛策の導入の有無

買収防衛策の導入の有無

なし

該当事項はありません。

2. その他コーポレート・ガバナンス体制等に関する事項

内部統制システムの概要を含むコーポレート・ガバナンス体制は、模式図(1)のとおりです。

【適時開示体制の概要】

当社の会社情報の適時開示に係る社内体制の概要は以下のとおりです。模式図(2)をご覧ください。

1. 情報開示の基本方針

当社は、会社を取り巻く全てのステークホルダーの皆様に対して、会社情報を「適時に」「正確に」「わかりやすく」「公平に」開示し、企業経営の透明性を一層高めていくことを「情報開示基本方針」に定めております。

2. 適時開示に係る社内体制の概要

(情報収集プロセス)

当社は、金融商品取引法の法令で定める会社情報及び株式会社東京証券取引所が定める会社情報の適時開示の統括部門を経営戦略本部と定めております。当社及び当社グループ各社において当社グループに関する会社情報(決定事実、決算情報及び発生事実)が生じた場合、経営戦略本部に速やかに情報が集約する体制をとっております。

(分析・判断プロセス)

経営戦略本部は、関連部署と連携し、当該会社情報の正確性を確認するとともに、法令及び適時開示規則等に準じて適時開示の必要性等について検討を行った上で開示資料を作成、所定の手続き(機関決定又は代表取締役社長決裁)により開示内容、開示要否につき承認を得ます。

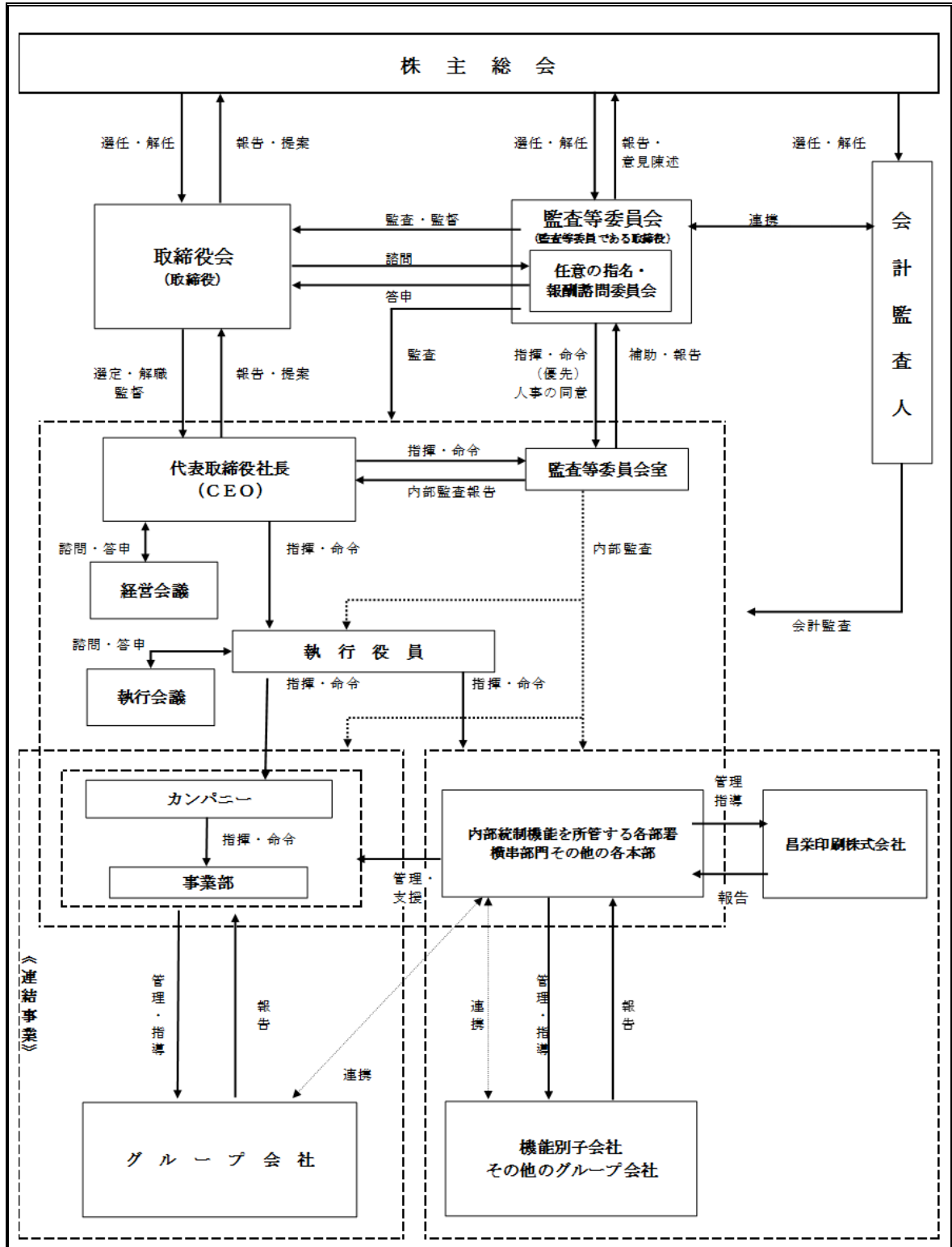
(公表プロセス)

適時開示は、東京証券取引所の適時開示情報伝達システム(TDnet)を通じて行うとともに、当社ホームページに速やかに掲載することとしております。

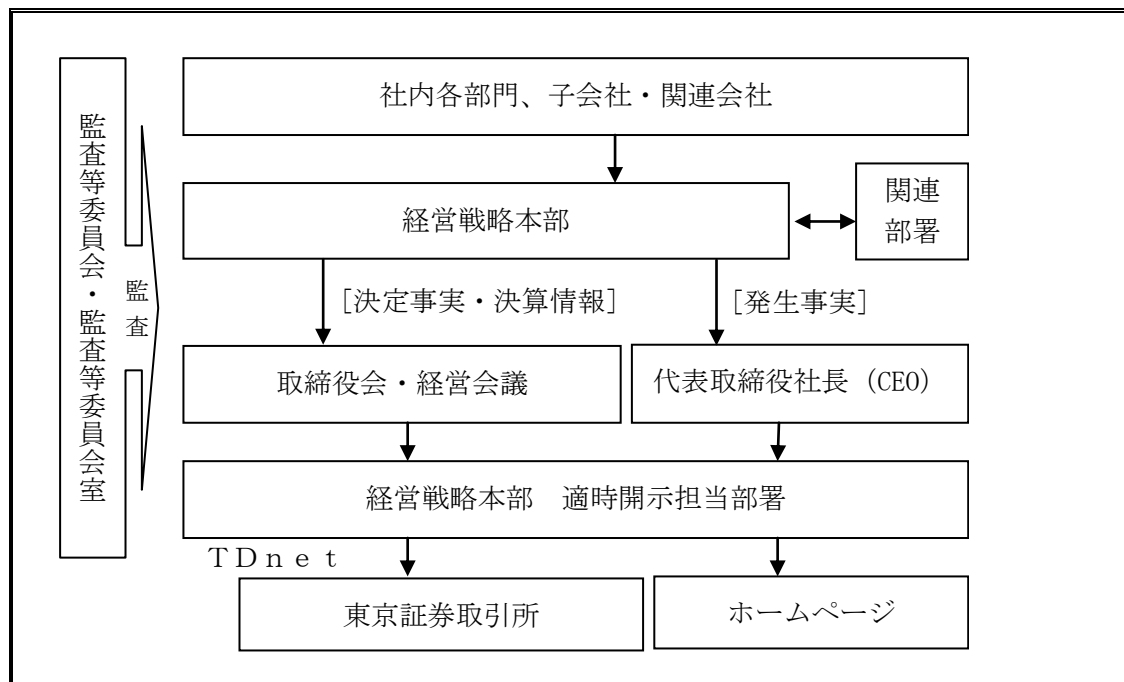
(適時開示体制のモニタリング)

監査等委員会による「監査等委員会監査等基準」に基づく監査のほか、内部監査部門による業務監査の実施により、適時開示に係る社内体制の適正性の確保に努めております。

【模式図(1)】



【模式図 (2)】



以上

【スキル・マトリックス(参考資料)】

氏名	現在の当社における地位・担当	独立性	指名・報酬 諮問委員会	当社が特に期待する分野(最大3分野)					
				①	②	③	④	⑤	⑥
				経営	財務・会計	法務・リスク・ コンプライアンス	グローバル (国際性)	営業・マーケ ティング	研究・開発
井上善雄	代表取締役社長CEO			○			○	○	
山口正明	取締役専務執行役員CFO経営戦略本部長			○	○	○			
井上雄介	取締役専務執行役員CTO iCasカンパニー長兼開発本部長			○				○	○
林隆一	取締役専務執行役員パウダーテクノロジーカンパニー長			○			○		○
古谷治正	取締役専務執行役員CSO兼CPO品質保証統括室管掌兼総務コンプライアンス統括室管掌兼人事統括室管掌兼業務本部管掌兼業務・技術本部総括企画室管掌兼技術本部管掌兼TTOF管掌			○		○	○		
遠藤仁	社外取締役	○		○				○	○
小森哲郎	社外取締役(監査等委員)	○	○	○			○	○	
鮫島正洋	社外取締役(監査等委員)	○	○	○		○			○
鈴木健一郎	社外取締役(監査等委員)	○	○	○			○	○	