

2023年9月29日

各 位

会 社 名 株式会社ヒガシトゥエンティワン  
代表者名 取締役代表執行役社長 児島 一裕  
(東証スタンダード：9029)  
問合せ先 取締役常務執行役 田口 宗勝  
TEL：06-6945-5611

### 組織改正及び執行役員の人事に関するお知らせ

2023年9月29日開催の取締役会において、2023年10月1日付の組織改正及び執行役員  
の人事異動を決議いたしましたので、お知らせいたします。

#### 1. 組織改正について（2023年10月1日付）

当社では大手 e-コマース会社向け 3PL 業務を、【営業企画開発部】傘下の「流山ロジス  
ティクスセンター」、「流山IIロジスティクスセンター」、「鳴尾浜ロジスティクスセンター」、  
「北大阪ロジスティクスセンター」と【流通事業部】傘下の「東大阪総合物流グループ」、  
「門真総合物流グループ」の計6センターにて受託し、運営しております。

今般、経営効率をより一層高めるため、大手 e-コマース会社向けの業務に関する経営  
資源を集約し、新設する【SCM 事業部】にて上記6センターを統括運営していくことと  
いたします。

あわせて SCM 事業部内の各センターの呼称を統一するため「東大阪総合物流グルー  
プ」、「門真総合物流グループ」を「東大阪ロジスティクスセンター」、「門真ロジステイク  
スセンター」に変更いたします。

詳細は末尾の組織図を御参照ください。

## 2. 執行役員の人事異動

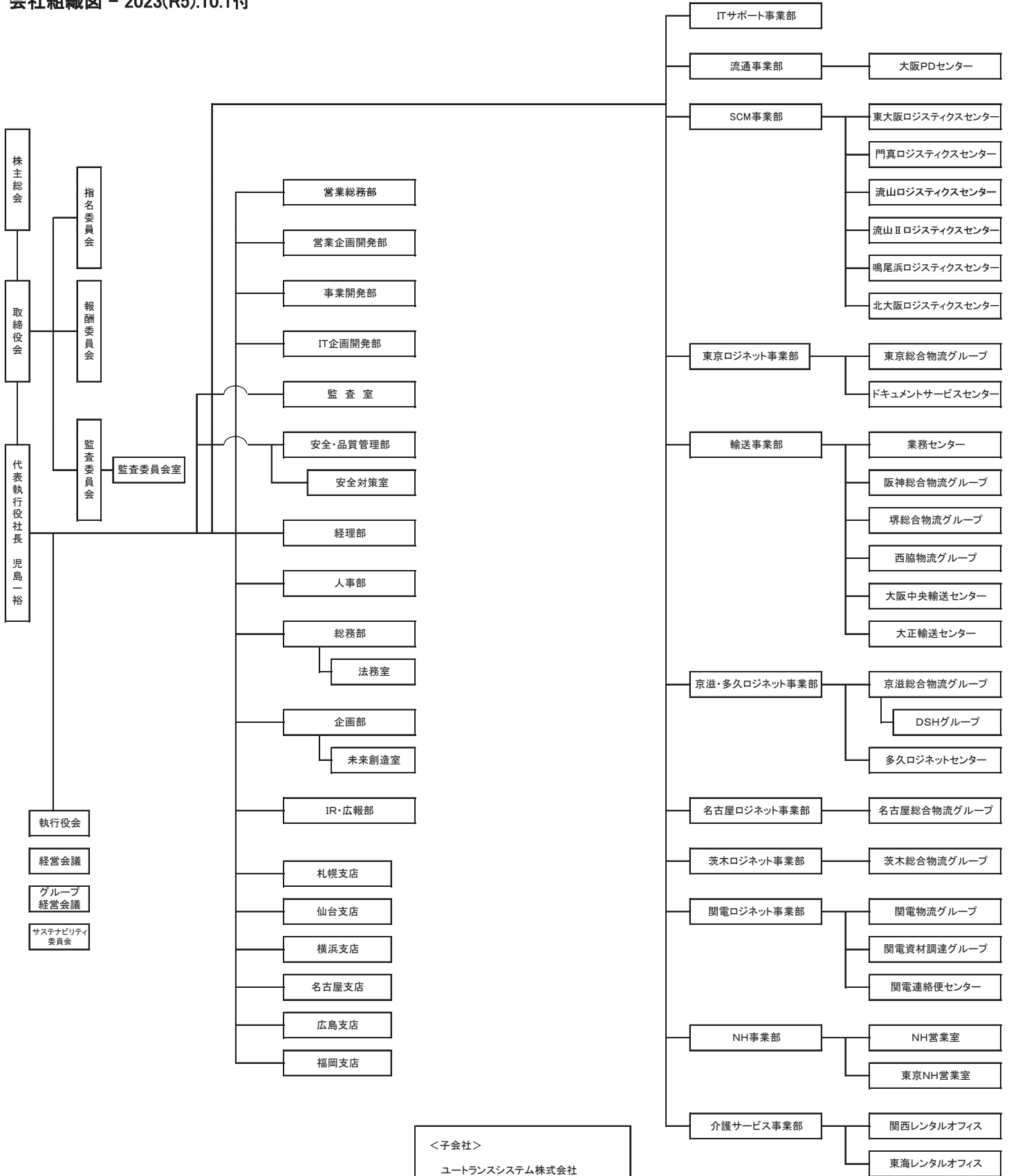
担当職務変更（2名）

（2023年10月1日付）

氏名	新	現
日吉 晋介	執行役員 SCM 事業部長 兼 <u>門真ロジスティクスセンター長</u>	執行役員 営業企画開発部長
窪田 一夫	執行役員 <u>営業企画開発部長</u> 兼 流通事業部長	執行役員 流通事業部長 兼 営業企画開発部審議役

以 上

会社組織図 - 2023(R5).10.1付



＜子会社＞

- ユートランスシステム株式会社
- 株式会社インカワコーポレーション
- 株式会社FMサポート21
- 株式会社トランスポート21
- 株式会社ワールドコーポレーション
- ヒガシオフィスサービス株式会社
- 山神運輸工業株式会社
- 株式会社旅人