

当社のコーポレート・ガバナンスの状況は以下のとおりです。

コーポレート・ガバナンスに関する基本的な考え方及び資本構成、企業属性その他の基本情報

1. 基本的な考え方

1)株式会社ウィザス(以下、「当社」)は「社会で活躍できる人づくりを実現できる最高の教育機関をめざす」ことをコーポレート・ビジョンに掲げており、経営理念である「顧客への貢献」「社員への貢献」「社会への貢献」の実現を通して社会の進歩と発展に寄与してまいります。

2)当社及び当社の関係会社(以下、「当社グループ」)は、経営理念及び経営計画に基づき、各ステークホルダーとの協働のもと、持続的な成長と中長期的な企業価値の最大化に向けたガバナンス体制を構築してまいります。

また、コーポレート・ガバナンスの基本方針としては、経営における意思決定及び業務執行の効率化・透明性を向上させ、企業価値・株主共同の利益を持続的に向上することとしております。そのため、コンプライアンス経営の徹底、リスクマネジメントの強化、監査体制の充実がその軸をなすものと考えており、グループ企業共通の体制整備を図り、コーポレート・ガバナンスの構築・維持に努めております。

【コーポレートガバナンス・コードの各原則を実施しない理由】

【補充原則1 - 2 議決権の電子行使及び招集通知の英訳】

議決権電子行使プラットフォームの利用につきましては、機関投資家及び海外投資家の比率等やその議決権行使状況等を踏まえて検討いたします。また、招集通知の英訳などは、必要に応じて実施することを検討いたします。

【補充原則2 - 4 女性の活躍促進を含む社内多様性の確保】

<多様性の確保についての考え方(中核人材登用における多様性確保を含む)>

当社グループは国籍や人種、性別等に加え、価値観、考え方、能力等の多様性が企業の成長力を増加させることを認識し、女性・外国人・中途採用者の管理職への登用等で制限を設けることなく、多様性の確保に取り組んでおります。

<多様性の確保の目標設定の考え方>

多様性の確保の目標につきまして、中核人材の登用等における多様性の確保に制限を設けていないため、その目標は設定しておりません。

<多様性の確保に向けた人材育成方針>

当社の規程等に則り、公正に従業員の職責に応じた業績及び行動の評価を行い、これに基づいた従業員の能力開発、モラル・アップを図り組織力を強化しております。

【原則4 - 10. 補充原則4 - 10 任意の仕組みの活用】

当社は、監査役会設置会社であり、独立社外取締役が取締役会の過半数に達してはおりませんが、独立社外取締役の適切な関与・助言を得る機会を設けているため、任意の委員会等は設置しておりません。任意の仕組みの活用については、今後必要に応じて検討いたします。

【コーポレートガバナンス・コードの各原則に基づく開示】

【原則1 - 4 . 政策保有株式】

<政策保有株式に関する方針>

当社グループは、保有先企業との業務提携による取引関係の維持強化を通じた当社グループの企業価値向上を目的とした場合や、金融機関との資金調達等の金融取引を通じた事業の円滑な推進を目的とした場合のみ、政策保有株式を保有いたします。当社グループは、政策保有株主との取引については経済合理性を十分に検証し、また、株式の売却の意向がある場合にはそれを妨げません。

<政策保有株式に係る検証の内容>

政策保有株式について、中長期的な視点での保有先企業との関係強化及び取引・協業の円滑化の観点から、個別銘柄ごとに取引の経済合理性・保有の必要性を取締役会で適宜、検証し、当社の企業価値向上に寄与するかどうかを検証しております。その結果、当社の企業価値向上に資すると認められない場合は、その検証結果を開示するとともに、株主として保有先企業と十分な対話を行います。対話を通して改善が見られない場合は、同株式の売却を、適時・適切に実施いたします。

<政策保有株式に係る議決権行使基準>

政策保有株式の議決権行使に当たっては、当該企業の株主総会議案が、保有目的の実現を妨げるものでないか、当社との取引関係に支障をきたす内容ではないか等の合理性を確認したうえで賛否を判断いたします。

【原則1 - 7 . 関連当事者間の取引】

<関連当事者間の取引に関する方針>

当社と取締役との間の利益相反取引及び競業取引については、会社法及び取締役会規則等に従い、取締役会で決議いたします。

【原則2 - 6 . 企業年金のアセットオーナーとしての機能発揮】

当社は、企業年金基金制度を有しておりません。

【原則3 - 1 . 情報開示の充実】

(i)経営理念、経営戦略、経営計画

<経営理念>

「顧客への貢献」:満足を超えた業務の遂行と人間力発揮を通じた貢献
「社員への貢献」:社員・スタッフの自己成長と真のハッピーを通じた貢献
「社会への貢献」:コーポレートビジョンの実現と業績向上を通じた貢献

<コーポレートビジョン>

「社会で活躍できる人づくりを実現できる最高の教育機関をめざす」

<経営戦略>

コーポレートビジョンに基づき、中長期に亘って人の成長に寄与するため、M&A、資本・業務提携、新会社設立等も含めた既存事業の競争力強化と積極的な新規事業の展開・新サービスの提供をいたしております。

また、当社グループは、幼児から高校生までを対象とした教育ビジネスからICT教育・能力開発、通訳・翻訳等のランゲージサービス及び日本語教育サービス、法人を対象とした企業内研修等の人材育成ビジネスまで拡充し、生涯学習化・グローバル化に応じたマーケットの拡充に努め、事業の拡大を図っております。

<経営計画>

当社グループでは株主を重視し、財務体質の強化による株主価値向上を図る観点より、株主資本の効率性を指標とするROE(株主資本利益率)を重要な経営指標としております。また、中期経営計画のうち実現可能性の高い短期(1年)の業績予測について開示いたします。

<事業ポートフォリオに関する基本的な方針>

2023年3月31日付のリリースのとおり、2024年3月期第1四半期決算発表から報告セグメントを変更いたします。それに伴い、「高校・大学事業」「学習塾事業」「グローバル事業」「能力開発・キャリア支援事業」を取締役会が経営資源の配分及び業績を評価するために定期的に検討を行う対象とし、経営計画の目標達成のために、必要に応じて事業ポートフォリオの見直しを行っております。

(ii)コーポレートガバナンスに関する基本的な考え方と基本方針

1)コーポレートガバナンスに関する基本的な考え方につきましては、本報告書「1.基本的な考え方」に記載しております。
2)コーポレートガバナンスに関する基本方針につきましては、当社「コーポレートガバナンス・ポリシー」(以下、「CGポリシー」)として制定し、当社ウェブサイトに掲載しております。

URL: <https://www.with-us.co.jp/irinfo/governance/>

(iii)取締役会が経営陣幹部・取締役の報酬を決定するに当たっての方針と手続

<取締役の報酬に関する方針>

<取締役報酬の基本方針>

当社の取締役の報酬は、企業価値の持続的な向上を図るインセンティブとして十分に機能するよう株主利益と連動した報酬体系とし、個々の取締役の報酬の決定に際しては各職責を踏まえた適正な水準とすることを基本方針としております。具体的には、取締役の報酬は、固定報酬としての基本報酬、業績連動報酬等および株式報酬により構成し、監督機能を担う社外取締役については、その職務に鑑み、基本報酬のみを支払っております。

<取締役の報酬額の方針>

当社の取締役の基本報酬は、月例の固定報酬とし、職位及び代表権に応じて他社水準、当社の業績、従業員給与の水準をも考慮しながら、総合的に勘案して決定しております。

<業績連動報酬等並びに非金銭報酬等の内容及び額又は数の算定方法の決定に関する方針>

業績連動報酬等は、事業年度ごとの業績向上に対する意識を高めるため業績指標を反映した現金報酬とし、翌年度の業績連動報酬等へ反映しております。なお、業績指標は、管轄する部門の売上高、営業利益、経常利益の昨年対比かつ目標達成度合いに応じて算出されたものとします。目標となるその値は、中期経営計画と整合するよう年度ごとの計画策定時に設定しております。

また、非金銭報酬等は、譲渡制限付株式報酬とします。譲渡制限付株式報酬とは、当社の社外取締役を除く取締役を対象に、当社の企業価値の持続的な向上を図るインセンティブを与えるとともに、株主との一層の価値共有を進めることを目的としております。

<金銭報酬の額、業績連動報酬等の額又は非金銭報酬等の額の取締役の個人別の報酬等の額に対する割合の決定に関する方針>

取締役の種類別の報酬割合については、当社と同程度の事業規模や関連する業種・業態に属する企業をベンチマークとする報酬水準を踏まえ、取締役会で決定しております。

<取締役の個人別の報酬等の内容についての決定に関する事項>

取締役会は、各取締役の基本報酬の額及び業績連動報酬等の決定について代表取締役社長に一任し、また、代表取締役社長は、取締役会で決議された報酬総額の範囲内で独立社外取締役の意見も参考に決定しております。

(iv)取締役会が経営陣幹部の選解任と取締役・監査役候補の指名を行うに当たっての方針と手続

1)当社グループの意思決定及び経営の監督をより適切かつ高いレベルで行うため、事業経営に關しての豊富な経験、実績、専門性等のバランスを考慮し取締役及び監査役を選解任しております。社外取締役及び社外監査役については、経営に關する豊富な経験、高度な専門性、幅広い知見や経験を持つ者を選任しております。

2)取締役及び代表取締役の選解任に当たっては、業績も踏まえ、独立社外取締役の意見も参考に取締役会で決議し、取締役の選解任案を株主総会に付議しております。

3)監査役の選解任に当たっては、監査役会の同意を得た上で取締役会で決議し、株主総会に付議しております。

4)監査役には、財務、会計に關する適切な知見を有する者を1名以上選任しております。

(v)取締役会が上記(iv)を踏まえて経営陣幹部の選解任と取締役・監査役候補の指名を行う際の、個々の選解任・指名につきまの説明
取締役及び監査役の各候補者の指名理由及び解任理由につきましては、株主総会招集通知に記載しております。

【補充原則3 - 1 サステナビリティについての取組み】

1)本業を通じたSDGs貢献

子ども達の可能性を引き出し、多様な生き方を応援する「学びの場」の提供による学習・自立支援を行っております(SDGsの目標4、目標8)。また、多様な学びの機会の提供する事業間のシナジーを生かした、生涯教育の実現に取り組んでおります(SDGsの目標4、目標10)。

加えて、通信制高校部門における地域全体を学校と捉え、地域とともに生徒を育む「コミュニティ共有」により、地域社会の活性化や関係づくりに努めております。また、全社的な社会貢献活動として、グループも含めて全国の保護者・団体等への講演・相談会を行うと同時に、キャリア教育や情報リテラシー活用研修などを推進しております。

2)環境保全や地球温暖化対策への取組み

当社グループの重要な企業活動と位置づけ、事業所にLED照明を導入することで電力消費を減少させ、環境にも優しい教育機関の運営を目指しております。

3)自社のサステナビリティに関する考え方及び取組み

経営理念を企業経営の基礎とし、教育事業を通じて社会の様々な課題を解決することを推進しております。サステナビリティに關しても、同様の考え方で取組みを進めてまいりました。今後も顧客一人ひとりに貢献するため、「社員の自己成長支援を基軸とした育成」に一層注力し、コーポレートビジョンの実現を通じて社会に貢献し続けてまいります。

(1)ガバナンス

「社員の自己成長支援を基軸にした育成」という当社におけるサステナビリティに関する議題については、取締役会にて日常的に議論しております。今後もサステナビリティの取組み・施策は事業活動とともに重要議題として取り扱い、継続的に進捗状況についてもモニタリングしていきます。

(2)リスク管理

「経営リスク管理規程」に定めた経営リスクに関して、毎年「経営リスクの範囲と評価」を実施し、外部環境やガバナンス、労務人事など多岐に渡ってリスクの特定と評価を行っています。あわせて、当社の経営理念を社員全員が理解するために、『ViViブック(当社のコンセプトブック)』を発行してその内容を共有し、当社独自のアメーバ経営(ウィザス経営)の実践による自己成長支援を行うための各種育成施策を推進しております。今後はサステナビリティ情報に関する課題の網羅的な把握と評価を実施し、マテリアリティを特定することも検討してまいります。

(3)戦略

学び直しやリスクリングといった社会からの要望に応えるため、当社は「幼児から高齢者まですべての人が活躍できる、真のユニバーサル社会づくりへの貢献」を目指し、あらゆる世代に学習機会を提供するため様々な施策を推進しています。今後も一人ひとりがサステナブルに学び続けることを支援する商品・サービスを生み出すために尽力してまいります。

<人財資本への投資等>

当社では、「社会で活躍できる人づくり」を実現できる最高の教育機関をめざす」というコーポレートビジョンの実現に向けて、常に「人財育成」を重要なテーマとして位置づけて取り組んでまいりました。当社が提供できる商品・サービスの領域を広げ、学習者にとって最適な環境を用意していくためには、常に自律的に自己変革・自己成長できるような人財が求められます。そのため、当社では「主体的にリーダーシップを発揮し、学び続ける人財の育成」をコンセプトに人財育成の取り組みを行っています。

また、当社は、人財育成を「Study & Training for Own Development」(ST)という独自の名称にて取り組んでおります。当社の「ST」とは、社員に単に知識や業務スキルを伝授するものではなく、社員自らが考え、そして学ぶことを重視し、今後のキャリアに活かせるような育成プログラムにしております。当社の「ST」では、社員の年次・役職などに応じた様々なプログラムを提供しており、社員が自身の成長段階に応じたプログラムを受講しながら、自己変革・自己成長を図っていけるような仕組みにしております。

当社は、自己成長支援企業として、社員の多様なキャリアを受容できる仕組みの整備と、キャリアビジョンを描くための自己認識を促す仕組みを整備するとともに、その運用状況等の定期的なモニタリングと、社員からの意見や要望等も踏まえた改善を定期的の実施しております。

<知的財産への投資等>

当社は、商品、広告、サービスなどすべての企業活動において、知的財産権を尊重し、自社の権利を保護するとともに、他の権利を尊重して知的財産の投資を進めております。

【補充原則4-1 経営陣に対する委任の範囲】

取締役会は、法令及び定款に定めるもののほか、取締役会規程において取締役会にて決議・報告する事項を定めております。また、経営陣の遂行する職務については、職務権限規程等に定めております。

【原則4-9 独立社外取締役の独立性判断基準及び資質】

1)コーポレートガバナンスの公正性、透明性を高め、当社グループの持続的な成長と中長期的な企業価値向上を実現するため、当社の独立性基準を満たす独立社外取締役を選任しております。

2)独立社外取締役は、経営に関する積極的な助言、執行の監督、代表取締役及び経営陣の選解任に関する助言、利益相反の監督を行うとともに、ステークホルダーの意見を取締役会に適切に反映しております。

3)社外役員の独立性に関する基準は東京証券取引所が定める独立性基準を用いております。

【補充原則4-11 取締役会の全体としての知識・経験・能力のバランス、多様性及び規模に関する考え方、取締役の選任に関する方針・手続】

取締役会は、持続的な成長と中長期的な企業価値向上のための知識、経験、能力、見識等を考慮し、多様性を確保しながら全体としてバランスよく、適正な人数で構成するとともに、透明性の高いガバナンス体制を構築し、客観的な経営の監督の実効性を確保するため、2名の独立社外取締役を選任しております。なお、当社の取締役の有するスキル等の組み合わせにつきましては、定時株主総会の役員候補者の指名において開示いたしております。

【補充原則4-11 取締役及び監査役の兼任状況】

当社の取締役及び監査役が、他の上場会社の役員を兼任する場合は、その兼任する数は合理的な範囲にとどめると同時に、当該兼任状況について、開示を行っております。

【補充原則4-11 取締役会全体の実効性分析・評価】

当社は、取締役会が当社グループの持続的な成長と中長期的な企業価値向上のために適切に役割・責任を果たすべきとの認識のもと、コーポレートガバナンス・コードで求められている実効性を発揮しているか評価・分析し、取締役会の機能を一層高めるための取組み(PDCA)につなげるため、以下のとおり、コーポレートガバナンス・コードで求められている実効性を発揮しているかの分析・評価を行いました。

1)実施要領

評価対象期間:2022年4月~2023年3月に開催された当社の取締役会。

評価項目:「取締役会の規模・構成」、「取締役会付議事項」、「社外取締役との連携」、「取締役会の運営」、「取締役会を支える体制」、「株主・投資家等との対話」の6項目。

評価手続き:全ての取締役・監査役を対象としたアンケートによる取締役会全体及び自身に対する評価の実施及び必要に応じたインタビューの実施、アンケート・インタビュー結果及び今後の取組むべき課題、対応について取締役会で確認。

2)分析・評価結果の概要

当社の取締役会の実効性は確保されていると評価いたしました。

前年度を下回った評価項目はなく、特に、株主・投資家との対話については、対話状況についての取締役会への共有方法とタイミングについてルール化したことで、前年度から大きく改善が見られました。また、取締役会の資料の事前提供及び事前説明と、新たに取締役会とは別に経営検討会を設定したことで、議論の内容も広がり、社外役員も含めた意見交換の量や質について評価が上がりました。なお、新取締役の登用も含めて、取締役会の構成・バランス、業務執行や決算・開示についての適切な議論、社外取締役、監査役を含む発言のしやすさ、取締役会の自由に議論できる雰囲気、取締役・監査役への情報提供など支援体制、株主・投資家との対話量や頻度などについては引き続き高い評価となりました。

3)今後の課題と対応

社内取締役の多様性について、性別・年齢などだけでなく、激しい環境変化の中で当社の経営に資するスキル面からも議論していくこと、人的資本やサステナビリティなど株主・投資家にとって関心の高い内容も含めた株主・投資家との対話内容の質の向上、また、経営検討会で当社グループ全体の事業ポートフォリオや経営資源の配分、取締役や経営幹部の後継者計画をより多くの時間をかけて検討することが課題として認識されました。その対応として、経営検討会の内容の年間計画を策定し、課題として認識された当社グループ全体の中長期的なテーマについての議論の時間数や頻度を増加させ、社外役員との連携、関与や助言の活用を推進してまいります。

当社は、上記の認識した課題に取り組むことで、取締役会の機能をより一層向上させてまいります。

【補充原則4 - 14 取締役及び監査役のトレーニング方針】

- 1) 取締役及び監査役が、その役割・責務を適切に果たすために必要な研修及び情報提供を適宜、実施しております。
- 2) 取締役及び監査役に就任する際には、会社の事業、財務、組織等及び取締役に求められる役割と責務(法的責任を含む)に関して外部研修に参加するほか、社内の関係部門による説明を実施し、就任後も必要に応じて法令改正や経営課題などに関する研修や説明会等を実施しております。

【原則5 - 1 株主との建設的な対話に関する方針】

< 株主・投資家との対話に関する基本方針 >

- 1) 当社グループは、株主・投資家との建設的な対話がコーポレートガバナンスの更なる充実、ひいては中長期的な企業価値向上に資するとの認識に基づき、定期的に株主構成を把握し、対話の申込みに積極的に対応するとともに、建設的な対話を行うための場を設定しております。
- 2) 株主・投資家からの面談の申込みには、経営戦略本部が対応しております。また、当社グループとして、代表取締役社長、その他の取締役又は監査役との面談が適切と考える場合は、積極的にその対話の場を設定しております。
- 3) 対話の目的に応じて、社内に関連する部門と連携して対話の充実を図っております。
- 4) 経営計画、経営戦略、決算等に関する説明(事業計画の進捗状況を含む)をする機会として決算説明会等を企画・実行し、当社グループについての理解と対話の促進を図っております(資本コストや事業ポートフォリオに関連する説明を含む)。
- 5) 対話においては、誠意をもって説明を行うとともに、株主・投資家の意見に耳を傾け、双方向のコミュニケーションに努めており、株主・投資家からの声を、取締役会に必要に応じて報告しております。
- 6) 対話においては、関係する社内規程に基づき、情報管理の徹底を図り、インサイダー情報の漏えい防止を図っております。

2. 資本構成

外国人株式保有比率 **更新**

20%以上30%未満

【大株主の状況】 **更新**

氏名又は名称	所有株式数(株)	割合(%)
GLOBAL ESG STRATEGY	688,200	6.79
株式会社 ヒントアンドヒット	653,000	6.44
堀川 直人	468,200	4.62
堀川 明人	466,000	4.60
BNY GCM CLIENT ACCOUNT JPRD AC ISG (FE - AC)	417,000	4.11
ウィザス 社員持株会	359,711	3.55
GLOBAL ESG STRATEGY	309,200	3.05
日本生命保険相互会社	299,000	2.95
株式会社 明光ネットワークジャパン	267,900	2.64
堀川 一晃	221,000	2.18

支配株主(親会社を除く)の有無

親会社の有無

なし

補足説明

3. 企業属性

上場取引所及び市場区分	東京 スタンダード
決算期	3月
業種	サービス業
直前事業年度末における(連結)従業員数	500人以上1000人未満
直前事業年度における(連結)売上高	100億円以上1000億円未満
直前事業年度末における連結子会社数	10社以上50社未満

4. 支配株主との取引等を行う際における少数株主の保護の方策に関する指針

5. その他コーポレート・ガバナンスに重要な影響を与える特別な事情

親会社や上場子会社はなく、当該事項に係る特別な事情は有してありません。

経営上の意思決定、執行及び監督に係る経営管理組織その他のコーポレート・ガバナンス体制の状況

1. 機関構成・組織運営等に係る事項

組織形態	監査役設置会社
------	---------

【取締役関係】

定款上の取締役の員数	8名
定款上の取締役の任期	1年
取締役会の議長	社長
取締役の人数	6名
社外取締役の選任状況	選任している
社外取締役の人数	2名
社外取締役のうち独立役員に指定されている人数	2名

会社との関係(1)

氏名	属性	会社との関係()												
		a	b	c	d	e	f	g	h	i	j	k		
大澤 純子	他の会社の出身者													
鷹野 正明	他の会社の出身者													

会社との関係についての選択項目

本人が各項目に「現在・最近」において該当している場合は「」、 「過去」に該当している場合は「」

近親者が各項目に「現在・最近」において該当している場合は「」、 「過去」に該当している場合は「」

- a 上場会社又はその子会社の業務執行者
- b 上場会社の親会社の業務執行者又は非業務執行取締役
- c 上場会社の兄弟会社の業務執行者
- d 上場会社を主要な取引先とする者又はその業務執行者
- e 上場会社の主要な取引先又はその業務執行者
- f 上場会社から役員報酬以外に多額の金銭その他の財産を得ているコンサルタント、会計専門家、法律専門家
- g 上場会社の主要株主(当該主要株主が法人である場合には、当該法人の業務執行者)
- h 上場会社の取引先(d、e及びiのいずれにも該当しないもの)の業務執行者(本人のみ)
- i 社外役員の相互就任の関係にある先の業務執行者(本人のみ)
- j 上場会社が寄付を行っている先の業務執行者(本人のみ)
- k その他

会社との関係(2)

氏名	独立役員	適合項目に関する補足説明	選任の理由
大澤 純子		独立役員に指定しております。	サービス業の人材開発のコンサルタント経験を中核に、企業の組織改革や人材育成の豊富な経験に加え、女性活躍やダイバーシティの推進における幅広い知見を有しており、当社の人財の活性化をはじめ、経営全般に対する助言を期待して選任しております。

鷹野 正明	独立役員に指定しております。	長年の巨る百貨店事業におけるマーケティング経験と、マーチャンダイジングやCS経営における幅広い知見・人脈・ネットワークを有しており、当社の事業イノベーションへの期待と、一層の社会貢献・顧客貢献の視点から経営全般に対する助言を期待して選任しております。
-------	----------------	---

指名委員会又は報酬委員会に相当する任意の委員会の有無	なし
----------------------------	----

【監査役関係】

監査役会の設置の有無	設置している
定款上の監査役の数	5名
監査役の数	3名

監査役、会計監査人、内部監査部門の連携状況

監査役会と会計監査人とは定期的な会合を持つことで、適時会計上の諸課題について、意見交換及び確認を行い、適正な会計処理に努めております。また、当社は、社長直属の内部統制監査室を設置しており、経営及び一般業務一切の活動と制度を公正な立場で評価、指摘、指導を行っており、その監査結果については、取締役及び監査役に報告し、是正措置を講じております。監査役は内部統制監査室及び関連部門と、多面的な観点から意見交換を行っているほか、監査役の要請により、監査役と内部統制監査室は月1回程度、特に課題を有している現場の監査に同行するなど緊密に連携しております。

社外監査役の選任状況	選任している
社外監査役の数	2名
社外監査役のうち独立役員に指定されている人数	1名

会社との関係(1)

氏名	属性	会社との関係()												
		a	b	c	d	e	f	g	h	i	j	k	l	m
若松 弘之	公認会計士													
成瀬 圭珠子	弁護士													

会社との関係についての選択項目

本人が各項目に「現在・最近」において該当している場合は「」、 「過去」に該当している場合は「」

近親者が各項目に「現在・最近」において該当している場合は「」、 「過去」に該当している場合は「」

- a 上場会社又はその子会社の業務執行者
- b 上場会社又はその子会社の非業務執行取締役又は会計参与
- c 上場会社の親会社の業務執行者又は非業務執行取締役
- d 上場会社の親会社の監査役
- e 上場会社の兄弟会社の業務執行者
- f 上場会社を主要な取引先とする者又はその業務執行者
- g 上場会社の主要な取引先又はその業務執行者
- h 上場会社から役員報酬以外に多額の金銭その他の財産を得ているコンサルタント、会計専門家、法律専門家
- i 上場会社の主要株主(当該主要株主が法人である場合には、当該法人の業務執行者)
- j 上場会社の取引先(f、g及びhのいずれにも該当しないもの)の業務執行者(本人のみ)
- k 社外役員の相互就任の関係にある先の業務執行者(本人のみ)
- l 上場会社が寄付を行っている先の業務執行者(本人のみ)

会社との関係(2)

氏名	独立役員	適合項目に関する補足説明	選任の理由
若松 弘之		該当事項はありません。	公認会計士という立場から、会計監査人とは別の視点で会社の財務状況の監視、助言に期待して選任しております。 なお、独立性に関する基準又は方針は定めておりませんが、東京証券取引所の定める独立性の基準に合致しております。
成瀬 圭珠子		独立役員に指定しております。	弁護士として企業法務に精通しており、他社での社外役員経験を通じて企業経営を統治する十分な見識を有していることから当社への監視や助言を期待して選任しております。 なお、独立性に関する基準又は方針は定めておりませんが、独立役員として、東京証券取引所の定める独立性の基準に合致しており、一般株主と利益相反が生じる恐れもないことから選任しております。

【独立役員関係】

独立役員の数	3名
--------	----

その他独立役員に関する事項

補足すべき事項はありません。

【インセンティブ関係】

取締役へのインセンティブ付与に関する施策の実施状況	ストックオプション制度の導入、その他
---------------------------	--------------------

該当項目に関する補足説明

当社は、2015年6月25日開催の第39回定時株主総会において、年額20,000千円以内のストックオプションとして新株予約権を割り当てることにつきご承認をいただき、これまで3回にわたって発行してまいりましたが、このストックオプション報酬制度に代わり、2018年6月26日開催の第42回定時株主総会において、取締役(社外取締役を除く)に対する譲渡制限付株式の付与のための報酬についてご承認をいただいております。詳細につきましては、当社ウェブサイト(<https://www.with-us.co.jp/>)に掲載しております2018年5月14日付「譲渡制限付株式報酬制度の導入に関するお知らせ」及びその後の当社の関連するリリースをご参照ください。

ストックオプションの付与対象者	社内取締役、従業員
-----------------	-----------

該当項目に関する補足説明

補足すべき事項はありません。

【取締役報酬関係】

(個別の取締役報酬の)開示状況	個別報酬の開示はしていない
-----------------	---------------

該当項目に関する補足説明

取締役報酬の支給人員数、支給総額、監査役に関する支給人員数と報酬総額を開示しております。

報酬の額又はその算定方法の決定方針の有無

あり

報酬の額又はその算定方法の決定方針の開示内容

株主総会にて決定した報酬総額の限度内で、経営内容、経済情勢、社員給与とのバランスを考慮した上で、取締役については取締役会で決定し、監査役については監査役会の決議により決定しております。なお、1998年6月26日開催の第22回定時株主総会での決議により、取締役は年額200,000千円以内、監査役は年額50,000千円以内となっており、2018年6月26日開催の当社第42回定時株主総会において、年額200,000千円の取締役の報酬等の額とは別枠で、当社取締役(社外取締役は除く)に対する報酬等として、年額20,000千円以内(普通株式の総数は年100,000株以内)で譲渡制限付株式を付与することにつき承認可決されております。

【社外取締役(社外監査役)のサポート体制】

取締役会の議案をはじめとする重要な事項については事前に説明を実施するなど緊密な連携を図っております。

【代表取締役社長等を退任した者の状況】

元代表取締役社長等である相談役・顧問等の氏名等

氏名	役職・地位	業務内容	勤務形態・条件 (常勤・非常勤、報酬有無等)	社長等退任日	任期
堀川 一晃	相談役	当社からの要請に応じて、経験及び知見に基づき助言	非常勤・報酬有	2015/6/25	3年(更新有)

元代表取締役社長等である相談役・顧問等の合計人数

1名

その他の事項

代表取締役社長等を退任した者を相談役・顧問等に選任する場合は、取締役会において審議のうえ、決定しております。

2. 業務執行、監査・監督、指名、報酬決定等の機能に係る事項(現状のコーポレート・ガバナンス体制の概要)

経営の基本方針や重要事項を決定する場として経営会議を原則月1回(それ以外にも、必要に応じ臨時開催)開催しております。また、経営の意思決定の迅速化と業績管理責任の明確化を主な目的として執行役員制度を導入しており、取締役と執行役員が連携して、業績確保や業務改革、効率的な業務遂行に取り組んでおります。これら経営及び業務執行の活動状況を公正な立場で評価、指摘、指導を行う機関として、当社は社長直属の内部統制監査室を設置しております。

監査結果については取締役・執行役員に報告し、是正措置を講じております。また、内部統制監査室は必要により監査役と監査に同行し、監査について多面的な視点からの意見交換を図っております。

会計監査については有限責任監査法人トーマツを選任し、定期的な監査、意見交換のほか、適時会計上の諸課題について確認を行い、適正な会計処理に努めております。

当社担当の公認会計士は、指定有限責任社員・業務執行社員 目細 実 氏、指定有限責任社員・業務執行社員 中田信之 氏であります。

3. 現状のコーポレート・ガバナンス体制を選択している理由

少数の取締役(社内取締役4名、社外取締役2名)により、客観性を担保しつつ、迅速な意思決定を可能とすることで取締役会の活性化を図り、社外監査役(2名)の充実によって経営の監視機能を十分に確保することで、経営の公正性及び透明性の確立を実現しております。

また、当社は、社外取締役2名、社外監査役1名を独立役員として指名しており、当該取締役及び監査役は、経営陣から一定の距離にある外部者の立場で、取締役会に参加することにより、取締役の職務執行の状況について明確な説明を求めることとなり、経営監視機能の客観性及び中立性を確保しております。

株主その他の利害関係者に関する施策の実施状況

1. 株主総会の活性化及び議決権行使の円滑化に向けての取組み状況

	補足説明
集中日を回避した株主総会の設定	適切な会場の確保を最優先しつつ、できる限り集中日を回避した会日を設定いたしております。

2. IRに関する活動状況

	補足説明	代表者自身による説明の有無
ディスクロージャーポリシーの作成・公表	当社ホームページにおいて公表しております。	
個人投資家向けに定期的説明会を開催	個人投資家に対して代表者による説明会を実施しております。説明会の内容については当社ホームページで開示しております。	あり
アナリスト・機関投資家向けに定期的説明会を開催	アナリスト及び機関投資家に対してスモールミーティングを随時実施しております。	あり
IR資料のホームページ掲載	決算短信、有価証券報告書(四半期報告書含む)、決算概況等の定期的な決算情報以外に、適時開示資料があればその都度掲載しております。	
IRに関する部署(担当者)の設置	当社のIRは統括支援本部・経営戦略本部が担当しております。	

3. ステークホルダーの立場の尊重に係る取組み状況

	補足説明
社内規程等によりステークホルダーの立場の尊重について規定	当社CGポリシーにおいて、当社グループは、「株主」「顧客」「社員(従業員)」「取引先を含む「社会」をステークホルダーと考え、持続的成長と中長期的な企業価値の向上のためにはこれらのステークホルダーとの協働が不可欠であることを認識し、それぞれの立場を尊重することを定めております。
環境保全活動、CSR活動等の実施	地球温暖化対策への取り組みを重要な企業活動と位置づけ、校舎にLED照明を導入することで、電力消費を減少させ、環境にも優しい教育機関の運営を目指しております。また、一部FSC認証紙やVEGITABLE OIL INKの利用を行っております。
ステークホルダーに対する情報提供に係る方針等の策定	企業の社会的責任に積極的に対応していくため、経営理念、経営戦略、経営計画等広く情報開示を進め、ステークホルダーの皆様へ有益な情報提供をするために、ホームページの充実に力を入れております。

内部統制システム等に関する事項

1. 内部統制システムに関する基本的な考え方及びその整備状況

内部統制システムに関する基本的な考え方としては、1. コンプライアンス体制を遵守する仕組みが整備されていること 2. 事業執行に係る仕組みが効率的かつリスクに対応した仕組みになっていること 3. 財務報告の信頼性が担保されていること 4. 資産の保全についても牽制システムがきいていること等の項目が整備されていることが、内部統制システムが機能している重要なポイントであると考えております。内部統制システムが機能するためには、これらの内容に係る規程類の整備は勿論のこと、取締役会(経営会議含む)、内部統制監査室、監査役会、会計監査人がそれぞれの守備範囲で十二分に役割を果たすとともに、お互いが緊密に連携してその目標達成に向けて一致団結し、同じ方向を向いて活動することが内部統制の実効性を確保する重要な要因であると考えております。

整備状況については以下のとおりであります。

1. 取締役及び使用人の職務の執行が法令及び定款に適合することを確保するための体制

- (1) 当社は、取締役、従業員を含めた法令等の遵守(以下「コンプライアンス」という)の体制に係る規程を制定するとともに、会議や研修において全取締役及び従業員に継続的に伝達することにより、法令遵守と社会倫理の遵守を企業活動の原点として徹底する。
- (2) 取締役会については「取締役会規則」を定め、取締役間の意思の疎通を図るとともに、相互に業務執行を監督し、法令又は定款に違反する行為を未然に防止する。
- (3) 監査役及び内部統制監査室は、各部門の責任者と連携し、コンプライアンス体制の調査、法令又は定款上に違反及び違反の疑義がある行為の問題の有無を調査し、取締役会に報告する。取締役会は、定期的にコンプライアンス体制を見直し、問題点の把握と改善に努める。
- (4) 代表取締役はコンプライアンス統括責任者を任命し、コンプライアンス統括責任者を委員長とするコンプライアンス委員会を常設の機関として設置し、コンプライアンス体制の構築、維持・整備にあたる。また、コンプライアンス上の問題等が生じた場合、審議した結果を取締役に適宜報告する。
- (5) 当社の事業活動又は取締役及び従業員に法令もしくは定款上の違反の疑義がある行為等を発見した場合、それを告発しても当該者に不利益な扱いを行わない旨等を規定する「社内通報保護規程」を制定する。

2. 取締役の職務の執行に係る情報の保存及び管理に関する体制について

- (1) 「文書管理規程」を定め、保存・管理すべき情報の保存期間及び管理方法、情報の漏洩、滅失、紛失時等の対応方法を規定し、これに基づき当該情報を文書又は電磁的媒体に記録し、安全かつ検索性の高い状態で整理・保存する。
- (2) 前号の文書又は電磁的媒体は、本社において、取締役又は監査役からの閲覧要請に対して速やかに応じることができる状態で保管する。監査役は保存及び管理の状況について規程に準じて実施されているかについて監査し、必要に応じて取締役会に報告する。

3. 損失の危険の管理に関する規程その他の体制

- (1) 業務執行に係るリスクをトータルに認識・評価し、適切なリスク対応を行うために「経営リスク管理規程」を定め、全社的なリスク管理体制を整備する。
- (2) リスク管理の実効性を確保するため、担当取締役を委員長とするリスク管理委員会を設置する。リスク管理委員会は、リスク管理の方針の決定、リスク管理に係るリスクの評価及びリスクの予防措置の検討を行うとともに、カテゴリーごとのリスクを体系的に管理するため、適宜カテゴリー別ワーキンググループを設置し、各カテゴリーに係るリスクの具体的対応策及び予防措置の検討を行い、カテゴリーごとのリスク管理体制を確立する。
- (3) 不測の事態が発生した場合の手段を含む危機管理体制を整備し、迅速かつ適正な対応を行い、損害の拡大を防止し、被害を最小限に止める。
- (4) 監査役及び内部統制監査室は、各カテゴリーのリスク管理状況を監査し、その結果を取締役に報告する。取締役会は定期的にリスク管理体制を見直し、問題点の把握と改善に努める。

4. 取締役の職務が効率的に行われることを確保するための体制

- (1) 取締役会を月1回開催するほか、必要に応じて臨時に開催する。また、事業部門を管掌する執行役員と取締役との連携を図り、取締役会の意思を効率的に各部門の業務遂行に反映させる。
- (2) 各本部担当取締役は、経営計画に基づいた各本部が実施すべき具体的な施策及び効率的な業務遂行体制を決定するとともに、その遂行状況を取締役会において定期的に報告させ、効率的な業務遂行を阻害する要因の分析とその改善を図る。

5. その他の当社並びにその子会社から成る企業集団における業務の適正を確保するための体制

- (1) 当社子会社の所轄業務についてはその自主性を尊重しつつも、一定の事項については当社への報告を求める事により、各子会社の経営管理を行う。
- (2) 「関係会社管理規程」に基づき、当社子会社と一体となったコンプライアンスの推進を行うものとし、各子会社において当社に準拠したコンプライアンス規程を整備する。
- (3) 当社及び当社子会社間において、コンプライアンス体制、情報管理体制、リスク管理体制など各体制の統一化を図り、情報の共有化を行う。
- (4) 年2回、代表取締役から当社グループ全体の経営理念や運営方針を当社及び当社子会社の全取締役及び従業員に伝達することにより、企業活動の原点である法令遵守と社会倫理の遵守を徹底し、経営の効率化を確保する。
- (5) 監査役と内部統制監査室は、定期または随時にグループ管理体制や親子間取引等について監査を行い、その結果を取締役に報告する。
- (6) 当社子会社においても、「社内通報保護規程」を適用する。

6. 監査役がその職務を補助すべき使用人を置くことを求めた場合における当該使用人に関する事項

監査役がその職務を補助すべき使用人を置くことを求めた場合、取締役会は監査役と協議の上、監査役を補助すべき使用人(以下「監査役補助者」という)を指名することができる。

7. 監査役補助者の取締役からの独立性に関する事項並びに当該使用人に対する指示の実効性の確保に関する事項

- (1) 監査役補助者は、その指名されている期間中、専ら監査役の指揮命令に従い、取締役の指揮命令は受けないものとする。
- (2) 監査役補助者は、その指名されている期間中、業務の執行に係る役職を兼務しないものとする。

8. 取締役及び使用人が監査役に報告するための体制及びその他の監査役への報告に関する体制、およびその他の監査役の監査が実効的に行われることを確保するための体制

- (1) 当社及び当社子会社の取締役及び使用人は、当社グループに著しい損害を及ぼすおそれのある事項及び不正行為や重要な法令並びに定款に違反する行為を認知した場合のほか、重要な会議の決定事項、重要な会計方針・会計基準の変更、内部監査の実施状況、重要な月次報告、その他必要な重要事項を監査役に報告するものとする。
- (2) 監査役は重要な意思決定プロセスや業務の執行状況を把握するため、取締役会及びその他重要会議に出席するとともに、稟議書類等、業務執行に係る重要な文書を閲覧し、確認すべき事項があれば取締役及び従業員に説明を求めるものとする。
- (3) 代表取締役は、監査役と相互の意思疎通を図るため定期的な会合をもつこととする。
- (4) 監査役は独立性と権限により監査の実効性を確保するとともに、内部統制監査室や会計監査人及び各部門の責任者並びに各子会社の監査役と緊密な連携を保ちながら、自らの監査成果の達成を図る。
- (5) 当社グループ全体に「社内通報保護規程」を適用するとともに、監査役による社内相談窓口を設け、全取締役及び従業員に周知徹底する。

- (6) 監査役の職務執行に関して生じる費用については、監査役からの請求により所定の手続きを経て会社が負担する。
- (7) 監査役は、職務執行に必要な場合には、弁護士又は公認会計士等外部専門家と連携する。

なお、2006年5月19日開催の取締役会におきまして「内部統制システム構築の基本方針」を決議し、2015年4月30日開催の取締役会において、2015年5月1日付でその一部を改定する決議をいたしました。また、当社及び当社グループ各企業において「財務報告に係る内部統制の基本方針」とそれに基づいた「財務報告に係る内部統制評価のための基本計画書」を定め、財務報告に係る内部統制を運用しております。

2. 反社会的勢力排除に向けた基本的な考え方及びその整備状況

当社は、2008年12月17日開催の取締役会におきまして、「反社会的勢力排除に向けた基本的な考え方及びその整備」を決議いたしました。社会秩序や市民社会の安全に脅威を与える反社会的勢力に対しては、毅然たる態度で対処するとともに、このような団体、個人とは一切関係を持ちません。

当該団体、個人が接触してきた場合は、直ちに組織的な対応を図るとともに、不当、不法な要求には警察や関連団体等とも連携し、断固拒否する方針です。

また、不測の事態に備え、反社会的勢力の関連情報の入手や動向に注意を払うとともに、万一、反社会的勢力とは知らずに、何らかの関係を有した場合には、警察等の関係機関とも連携し、速やかに関係を解消いたします。

1. 買収防衛策の導入の有無

買収防衛策の導入の有無

あり

該当項目に関する補足説明

株式会社の支配に関する基本方針について

1 当社の財務及び事業の方針の決定を支配する者の在り方に関する基本方針

当社は、当社の財務及び事業の方針の決定を支配する者としては、当社企業価値の源泉である当社の教育理念及び経営理念、多くのステークホルダーとの信頼関係を理解し、当社の企業価値ひいては株主共同の利益を、中長期的に確保、向上させ得る者が望ましいと考えております。

もとより、当社取締役会は、当社が上場企業である以上、当社株式等の売買は、当社株主の皆様の判断においてなされるのが原則であり、当社株式等の大規模買付行為が行われる場合においても、その諾否は、最終的には株主の皆様の自由なご意思により判断されるべきものであると考えており、大規模買付行為を全て否定するものではありません。しかしながら、当社株式等の大規模買付行為が行われる場合、その目的・手法等から見て会社に回復し難い損害をもたらすもの、株主に株式の売却を事実上強要するおそれがあるもの、株主が買付けの条件等について検討し、あるいは当社取締役会が代替案を提示するための十分な時間や情報を提供しないもの、買付者の提示した条件よりも有利な条件をもたらすために買付者との交渉を必要とするもの等、当社の企業価値ひいては株主共同の利益に資さない大規模買付行為が行われる可能性も否定できません。

当社は、当社株式等に対してこのような大規模買付行為を行う者は、例外的に当社の財務及び事業の方針の決定を支配する者として適切でないと考えております。

2 基本方針に照らして不適切な者によって当社の財務及び事業の方針の決定が支配されることを防止するための取組み

当社は、2023年6月28日開催の当社定時株主総会にて株主の皆様のご承認をいただき、「当社株式等の大規模買付行為に関する対応策」(以下「本対応策」といいます。)を継続いたしました。

本対応策は、特定株主グループの議決権割合を20%以上とすることを目的とする当社株式等の買付行為、又は結果として特定株主グループの議決権割合が20%以上となる当社株式等の買付行為(いずれについてもあらかじめ当社取締役会が同意したものを除きます。また市場取引、公開買付け等の具体的な買付方法の如何を問いません。以下、このような買付行為を「大規模買付行為」といい、大規模買付行為を行おうとする者を「大規模買付者」といいます。)が行われる場合に、1.事前に大規模買付者が当社取締役会に対して必要かつ十分な情報を提供し、2.当社取締役会による一定の評価期間が経過した後、または株主意識確認総会を開催する場合にあっては当該株主意識確認総会終了後に大規模買付行為を開始する、という一定の合理的なルール(以下、「大規模買付ルール」といいます)の遵守を大規模買付者に求める一方で、当社の企業価値ひいては株主共同の利益を著しく損なう大規模買付行為を、対抗措置をもって抑止し、当社の企業価値ひいては株主共同の利益を確保、向上させることを目的とするものです。

当社の株式等について大規模買付行為が行われる場合には、まず当社取締役会宛に、大規模買付ルールに従う旨の誓約文言及び、1)大規模買付者の名称及び住所、2)設立準拠法、3)代表者の氏名、4)国内連絡先、5)提案する大規模買付行為の概要等を記載した意向表明書を、日本語にて提出を求めます。

当社取締役会が意向表明書受領後、10営業日以内に交付する必要情報リストに基づき、株主の皆様との判断及び取締役会としての意見形成のために必要かつ十分と考える情報の提供を求めます。この情報提供期間は60日以内の完了とし、延長期間は上限30日間としております。

次に、大規模買付行為の評価等の難易度に応じ、大規模買付者が必要情報の提供を完了した後、最大60日間(対価を現金(円貨)のみとする公開買付けによる当社全株式の買付けの場合)又は最大90日間(その他の大規模買付行為の場合)を取締役会による大規模買付行為の評価、検討、交渉、意見形成、代替案立案のための期間とし、この取締役会評価期間中、当社取締役会は、独立委員会に対抗措置発動の是非、株主意識確認総会の要否その他当該大規模買付行為に関連する事項について諮問し、また、弁護士、公認会計士、フィナンシャル・アドバイザー等の外部専門家の助言を受けながら大規模買付情報を真摯に評価・検討し、独立委員会からの勧告等を最大限尊重した上で、当社取締役会としての意見をとりまとめます。また、必要に応じ、大規模買付者との間で大規模買付行為に関する条件改善について交渉し、当社取締役会として株主の皆様への代替案を提示することもあります。なお、独立委員会が取締役会評価期間内に勧告をなすに至らない場合、又は当社取締役会が、取締役会評価期間内に大規模買付行為に対する当社取締役会の意見を形成し、対抗措置を講じるか否か、または、株主意識確認総会を招集するか否かの判断を行うに至らない場合、独立委員会に諮問の上、取締役会評価期間を、30日間を上限として延長できるものとしております。

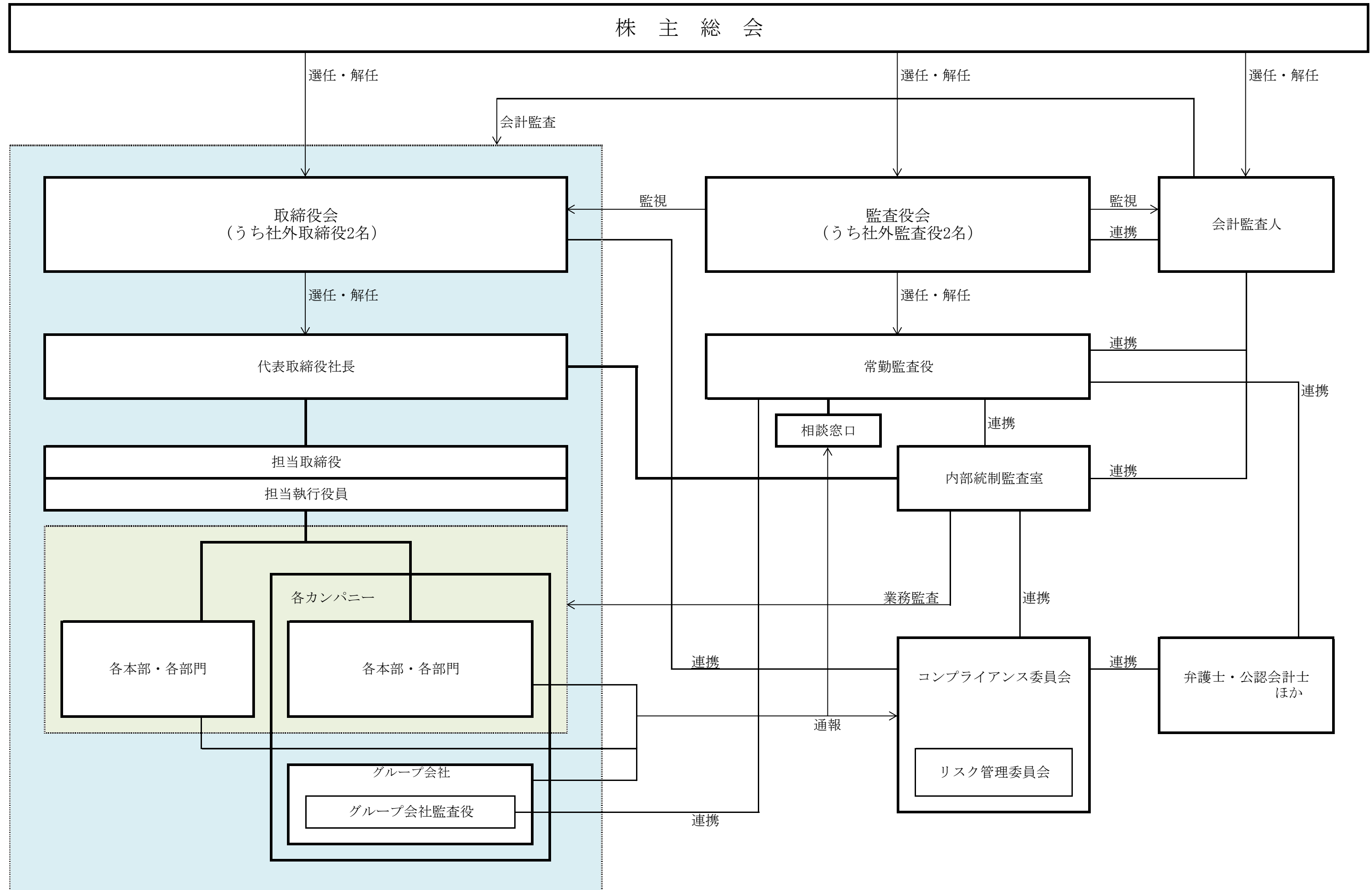
当社取締役会は、本対応策の適正な運用及び本対応策に関する当社取締役会の恣意的な判断を排除し、その決定の客観性・合理性を確保するため、当社の業務執行を行う経営陣から独立している社外取締役、社外監査役、又は社外有識者のいずれかに該当する者の中から選任された委員からなる独立委員会を設置し、対抗措置を発動するか否か、対抗措置を発動することにつき株主意識確認総会を開催するか否か等の本対応策に係る重要な判断に際しては、独立委員会に諮問するものとします。独立委員会は当社取締役会より諮問された事項その他につき、当社の企業価値ひいては株主共同の利益の毀損防止の観点から、当該大規模買付行為について、中立的な立場で慎重に評価・検討の上で、当社取締役会に対し勧告等を行います。なお、当社取締役会は、対抗措置の発動、株主意識確認総会の開催を含む独立委員会に対する諮問事項等につき最終的な決定を行うにあたっては、独立委員会の勧告等を最大限尊重いたします。当社取締役会は、独立委員会の勧告、または株主意識確認総会の決議内容に従い、対抗措置の発動・不発動等の決議を行います。

当社取締役会が具体的対抗措置として、新株予約権無償割当てをする場合には、新株予約権者は、当社取締役会が定めた1円以上の額を払い込むことにより新株予約権を行使し、当社普通株式を取得することができるものとし、議決権割合が一定割合以上の特定株主グループに属する者は行使が認められないという行使条件や、当該行使条件のため新株予約権の行使が認められない者以外の者が有する新株予約権を当社が取得し、対価として当社普通株式を交付することができる旨の取得条項を定めるなど、対抗措置としての効果を勘案した行使期間、行使条件等を設けることがあります。また、当社取締役会が具体的対抗措置を発動することを決定した後であっても、当該大規模買付者が大規模買付行為もしくはその提案の撤回又は変更を行った場合など対抗措置の発動が適切でないとして当社取締役会が判断した場合には、当社取締役会は、独立委員会の勧告等を十分に尊重した上で、対抗措置の発動の停止又は変更等を行うことがあります。当社取締役会は、このような決議を行った場合は、速やかに開示いたします。

本対応策は2026年6月開催予定の定時株主総会の終結の時まで有効となります。なお、本対応策の詳細については、インターネット上の当社ウェブサイト(<https://www.with-us.co.jp>)に表示しております2023年5月12日付プレスリリースをご参照ください。

2. その他コーポレート・ガバナンス体制等に関する事項

危機管理(リスクマネジメント)体制については、これまでの個別対応から組織対応(個人的・断片的 組織的・総合的、場当たりの 継続的、事後対応的 事前予防的、部署単位への対応 業務カテゴリー単位への対応等)体制としてコントロールしていくことを目指しております。そのため、取締役会の監督のもとにリスク管理委員会を設置し、リスク管理の方針の決定、リスク管理に係るリスクの評価及びリスクの予防措置の検討、カテゴリーごとのリスク管理体制の整備等、全社的なトータルリスク管理体制の構築を目指しております。



※必要に応じて、内部統制監査室がグループ会社の業務監査を行うこともできるようにいたしております。