

2023年12月11日

各位

会社名 ニデック株式会社
代表者名 代表取締役社長執行役員 小部 博志
取引所 東証プライム (6594)
所在地 京都市南区久世殿城町 338
問合せ先 広報宣伝部長 渡邊 啓太
電話 (075) 935-6150

当社子会社による真空環境対応の液晶基板搬送ロボットの開発について

ニデック株式会社のグループ会社であるニデックインスツルメンツ株式会社が、真空環境でも大気中と同等の関節自由度を持つ、液晶基板搬送ロボットを開発しましたのでお知らせいたします。

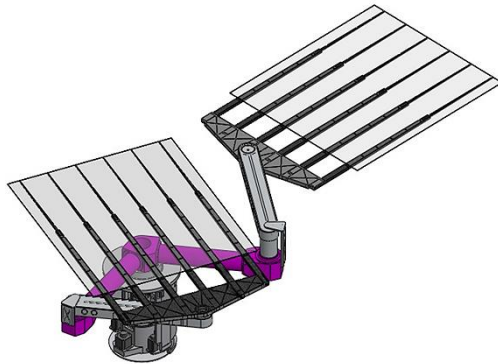
2023年12月11日

各位

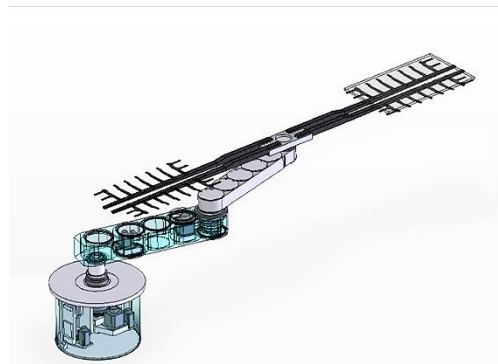
会社名 ニデックインストルメンツ株式会社
代表者名 代表取締役社長執行役員 大塚 俊之
所在地 長野県諏訪郡下諏訪町 5329

ニデックインストルメンツの真空環境対応の液晶基板搬送ロボットの開発について

ニデック株式会社のグループ会社であるニデックインストルメンツ株式会社（以下、当社）は、真空環境でも大気中と同等の関節自由度を持つ、液晶基板搬送ロボットを開発しました。



「SR8670」



「SR8665」

液晶パネルや有機 EL などのディスプレイの製造工程では、生産コストの削減と画面サイズの大型化を同時に実現するため、マザーガラス基板の大型化と処理速度の高速化が常に求められています。搬送できるガラスのサイズは大きければ大きいほど生産効率が上がるため、近年では、3m×3m の大型サイズへの対応が求められています。マザーガラス基板の薄膜処理や蒸着などの工程は極めて高いレベルのクリーン環境である真空環境が求められ、搬送ロボットにも真空に耐える性能が求められます。

当社は**有機 EL 基板の蒸着工程及び液晶パネルの搬送ロボットにおいて世界シェア No.1** であり、本製品にもこのノウハウが活かされています。真空内で動くロボットは、アームなどの内部から空気やダストなどが排出されないように、各関節部をシーリングしています。これは関節可動の自由度低下の原因となりますが、当社製品は**減速機と一体化した磁気シールを採用することで使用数を最小限に抑え、大気中と同等の自由度を確保**しています。お客様のニーズに応え、アーム形状の異なるブームタイプとスカラタイプの2種類をラインアップしておりますが、双方でユニットを共通化することにより、コストも抑えています。

当社は今後も世界 No.1 の総合モーターメーカーの一員として、快適な社会づくりに貢献する革新的なソリューションを提案していきます。

製品に関するお問合せ先：ニデックインストルメンツ株式会社 営業本部営業第4部営業第1グループ
03-5740-3005（直通）