

当社のコーポレート・ガバナンスの状況は以下のとおりです。

## コーポレート・ガバナンスに関する基本的な考え方及び資本構成、企業属性その他の基本情報

### 1. 基本的な考え方

当社グループは、経営の健全性と効率性を高め、株主をはじめとするステークホルダーの利益を重視し、株主価値を向上させるために、コーポレート・ガバナンスの構築は重要な経営課題と考えております。

当社は、当社グループの役員及び従業員に対して、法令、社内規程の遵守や地域社会との共存等を定めた「行動規範」を周知しております。また、内部監査室、監査役及び会計監査人は、緊密な連携を保つため、適宜、意見及び情報の交換を行い、監査の有効性及び効率性を高めております。

このような取り組みにより、当社は、今後もより一層コーポレート・ガバナンスの強化に努めております。

### 【コーポレートガバナンス・コードの各原則を実施しない理由】更新

#### <補充原則1-2-4: 株主総会における権利行使>

当社の現在の海外投資家の株主比率は2023年9月末時点で0.03%であります。

今後比率が30%以上に高まるようであれば、議決権電子行使プラットフォームの利用や招集通知等の英訳等を進めてまいります。

#### <補充原則1-2-5: 株主総会における権利行使>

当社は、基準日時点において株主名簿に登録されている議決権を有する株主を、議決権の行使が可能な株主としております。

そのため、信託銀行等に代わって自ら議決権の行使等を行うことをあらかじめ希望する場合には、これを認めておりません。

#### <補充原則2-4-1: 女性の活躍促進を含む社内での多様性の確保>

当社は、性別や国籍、中途採用者に関わらず、実績や適性などの管理職登用基準に沿って登用しています。女性の活躍促進については、女性管理職の比率を、中期経営計画で2%と計画しております。今後、外国人・中途採用者等の多様な人材確保、育成の目標を設定し、人的資本に関する情報開示と併せ、その状況を開示してまいります。

#### <原則3-1: 情報開示の充実>

( )現在は、経営陣幹部と取締役・監査候補者の選任を行う際の、個々の選任・指名理由は開示しておりません。

株主総会招集通知における個々の選任・指名理由の開示については、今後検討してまいります。

#### <補充原則3-1-3: 情報開示の充実>

当社は、持続可能な成長のためにサステナビリティに関する様々な社会・環境課題への取組を推進しております。サステナビリティの取組は、「サステナビリティ基本方針の策定及び重要課題(マテリアリティ)特定についてのお知らせ」で開示を行っておりますが、人的資本や知的財産への投資等については今後具体的な情報開示を検討してまいります。

#### <補充原則4-1-3: 取締役会の役割・責務>

当社は、執行役員を後継者育成の観点から、取締役会など重要な会議への参画の機会を設けていますが、後継者の計画(プランニング)の策定までは行っておりません。

今後、最高経営責任者等の後継者の計画(プランニング)の策定については、今後の検討課題といたします。

#### <原則4-2: 取締役会の役割・責務>

当社は、取締役会で決議すべき事項について、十分な審議検討を行い、決定した内容について担当取締役がこれを執行しております。

当社は、社外取締役を委員長とする報酬委員会を設置しております。報酬委員会の審議、提言を踏まえ、取締役会の決議により個別の報酬を決定しております。

今後は長期的な業績と連動する報酬についても議論し、検討してまいります。

#### <補充原則4-2-1: 取締役会の役割・責務>

当社は、社外取締役を委員長とする報酬委員会を設置しております。報酬委員会の審議、提言を踏まえ、取締役会の決議により個別の報酬を決定しております。

また、当社は役員持株会を導入することで自社株の取得を進めており、当社の役員が株主の皆様と同じ視点で会社の持続的な成長を目指しております。

今後は長期的な業績と連動する報酬についても議論し、検討してまいります。

#### <補充原則4-3-2: 取締役会の役割・責務>

当社は、指名委員会等は設置していませんが、代表取締役の選解任については、独立性の高い社外取締役2名も構成員となっている取締役会において、その適任性を十分に検証したうえで判断することとしております。そのため、客観性・適時性・透明性は確保できていると判断しております。

#### <補充原則4-3-3: 取締役会の役割・責務>

当社は、最高経営責任者(代表取締役)の解任に関する具体的な手続やその評価基準は定めておりませんが、最高経営責任者(代表取締役)の

解任にあたっては、その機能を十分に発揮していないと認められる場合には、客観性・適時性・透明性ある手続きが行われるようにいたします。

#### <補充原則4-10-1:任意の仕組みの活用>

取締役の報酬については、独立役員4名、社内取締役2名の6名で構成する報酬委員会を設置し、適切な助言等を得ております。また、独立役員が過半数を占めることで客観性を高めております。

一方、取締役の指名については現時点で指名委員会を設置しておりませんが、独立性等機能発揮のため設置を検討してまいります。

#### <原則5-2:経営戦略や経営計画の策定・公表>

当社は、経営理念を踏まえたうえで経営戦略・経営計画を策定しております。

今後につきましては、当社グループの持続的成長と中長期的な企業価値向上の実現に向けて、資本コストを明確に把握したうえで、経営戦略の方向性に関する議論をさらに深めるとともに、経営戦略に関する検討をすすめてまいります。

また、一定の実効性の検証を踏まえて開示を検討する方針です。開示する場合には、原則(5-2)に則り、説明を行ってまいります。

#### <原則5-2-1:経営戦略や経営計画の策定・公表>

当社は中期経営計画を策定し、収益計画等を公表しておりますが、資本効率等に関する具体的な目標数値は定めておりません。

各事業の収益力を高めるための投資などを含めた各施策については、資本コストを意識しつつ、中期経営計画などで、株主に分かりやすく説明を行ってまいります。

## 【コーポレートガバナンス・コードの各原則に基づく開示】 更新

#### <資本コストや株価を意識した経営の実現に向けた対応>

当社は、「資本コストや株価を意識した経営の実現に向けた対応について」を2023年9月22日に開示いたしました。詳細は、当社ウェブサイトをご覧ください。

<https://ssl4.eir-parts.net/doc/4247/tdnet/2338862/00.pdf>

#### <原則1-4:政策保有株式>

当社は、取引先との良好な関係の維持・提携強化を図る目的で、政策保有株式を保有することがあります。なお、保有意義が薄れた政策保有株式については売却を進める方針であります。

取締役会において、政策保有株式の保有目的等を精査するとともに保有の適否を検討し、その内容を有価証券報告書で開示いたします。

また、政策保有株式の議決権行使については、当該企業の価値向上につながるかどうか、当社の企業価値を毀損させる可能性がないかどうか等を個別に精査した上で、議案への賛否を判断しております。

#### <原則1-7:関連当事者間の取引>

当社は、関連当事者間の取引については、該当する役員を特別利害関係人として当該決議の定足数から除外した上で、取締役会において決議しております。

また、当社役員が実質的に支配する法人及び主要株主が当社顧客として取引を行う場合、会社に不利益とならない体制を整えております。

#### <原則2-6:企業年金のアセットオーナーとしての機能発揮>

当社では、アセットオーナーとして期待される機能を発揮できるよう、引き続き取り組みを行ってまいります。

#### <原則3-1:情報開示の充実>

( ) 当社の目指すところ(理念・経営ビジョン)は、以下のURLに開示しております。

<http://www.poval.co.jp/corporate/philosophy.html>

( ) 本コードのそれぞれの原則を踏まえた、コーポレートガバナンスに関する基本的な考え方と基本方針は、コーポレートガバナンスに関する報告書、有価証券報告書にて開示しております。

( ) 取締役の報酬の決定は、株主総会の決議による取締役の報酬額の限度内で、会社の業績や経営内容、経済情勢を考慮の上、取締役会において決定しております。

( ) 取締役・監査役候補の指名を行うに当たっては、下記 ~ を総合的に判断しております。

取締役候補の指名: 当社の経営理念に基づき、当社の発展に貢献することができる人物であること、担当部門の問題を適切に把握し他の役員と協力して問題を解決する能力があること、法令及び企業倫理を遵守すること等を総合的に判断し、指名を行っております。

また、社外取締役候補については、東京証券取引所の定める独立性の要件に従うと共に、経営、法務、財務及び会計、人事労務等の何れかの豊富な知識と経験を有していること、当社が抱える課題の本質を把握し、適切に経営陣に対する意見表明や指導・監督を行う能力を有すること等を総合的に判断し、指名を行います。

監査役候補の指名: 当社の経営理念に基づき、取締役の職務を監査し、法令または定款違反を未然に防止すると共に、当社の健全な経営と社会的信用の維持向上に努めること、中立的・客観的な視点から監査を行い、健全性確保に貢献できること等を総合的に判断し、指名を行います。

また、社外監査役候補については、東京証券取引所の定める独立性の要件に従うと共に、前記の要件を備え、経営、法務、財務及び会計等の知識と経験を有していることを総合的に判断し、指名を行います。

また、取締役の解任を行うに当たっては、取締役に法令違反、その他職務を適切遂行することが困難と認められる事由が生じた場合には、独立社外取締役が出席する取締役会において十分な審議を尽くした上で、株主総会に対する解任議案の提出をいたします。

( ) 現在は、経営陣幹部と取締役・監査候補者の選任を行う際の、個々の選任・指名理由は開示しておりません。

株主総会招集通知における個々の選任・指名理由の開示については、今後検討してまいります。

#### <補充原則4-1-1:取締役会の責務・役割>

当社は次の事項を、取締役会の決定事項としております。

- (1) 会社法及び他の法令に規定された事項
- (2) 定款に規定された事項
- (3) 株主総会の決議により委任された事項
- (4) その他経営上の重要な事項

#### <原則4-9:独立社外取締役の独立性判断基準及び資質>

当社の社外取締役候補は、東京証券取引所の定める独立性の要件に従うと共に、経営、法務、財務及び会計、人事労務等の何れかの豊富な知識と経験を有していること、当社が抱える課題の本質を把握し、適切に経営陣に対する意見表明や指導・監督を行う能力を有すること等を総合的に

に判断し、指名を行っております。

<原則4-11-1:取締役会・監査役会の実効性確保のための前提条件>

当社では、取締役会における議論・意見交換をさらに活性化させるために、特に社外取締役のバックグラウンドを多様化させております。現在、当社の取締役会は、取締役6名(うち社外取締役2名)で構成しておりますが、取締役の選任は、候補者の有する多様な視点、経験や知識を踏まえたうえで、取締役会の決議に基づき候補者の指名を行っております。また、当社のスキル・マトリックスにつきましては、「第59回定時株主総会招集ご通知」59頁にて開示しております。

<補充原則4-11-2:取締役会・監査役会の実効性確保のための前提条件>

取締役及び監査役が当社以外の上場会社の役員を兼任する場合は、当社の業務に支障を及ぼさない範囲にとどめることとしております。なお、兼職状況につきましては、株主総会招集通知及び有価証券報告書で開示を行っております。

<原則4-11-3:取締役会・監査役会の実効性確保のための前提条件>

当社は、2023年2年度の定例取締役会において、すべての取締役・監査役に対して、「取締役会の実効性評価のアンケート」を実施し、取締役会の実効性に関する分析・評価を行いました。その結果として、取締役会の運営においては、開催頻度や議事運営は適正になされているとの評価でしたが、取締役会の資料に関し、送付の早期化や論点の明確化などの意見もありましたので、引き続き検討・対応してまいります。今後、毎年実施し、継続的な機能向上を図ってまいります。

<補充原則4-14-2:取締役・監査役のトレーニング>

当社の取締役及び監査役に対するトレーニングの方針は、取締役・監査役が自らの役割を十分に果たすべく、必要な知識の習得や能力の向上、適切な更新等のために、各自研鑽を行うこととしております。

これは、業務上必要な知識の習得や時代の変化に応じた知識や情報を得ることにより、当社の発展に寄与できることを目的としております。

<原則5-1:株主との建設的な対話に関する方針>

当社は、管理部門を統括する取締役をIR担当役員にしており、IR担当者と連携し、株主との対話を実施しております。

投資家からの電話取材等のIR取材を積極的に受け付けるとともに、IRエキスポへの参加を行っており、IR担当役員が直接説明しております。また、ホームページ等で随時掲載を行い、迅速かつ分かりやすい情報開示を行うよう努めております。なお、取材は関連法規や社内規程を遵守し、インサイダー情報管理に留意しております。

## 2. 資本構成

外国人株式保有比率

10%未満

### 【大株主の状況】 更新

氏名又は名称	所有株式数(株)	割合(%)
株式会社KAY	878,400	33.34
光通信株式会社	197,200	7.48
ポパール興業従業員持株会	106,340	4.03
神田 亜希	103,220	3.91
神田 有華	103,220	3.91
神田 隆生	78,800	2.99
神田 誠太郎	72,000	2.73
堀田 忍	72,000	2.73
中島 幸子	63,640	2.41
村岡 克彦	40,800	1.54

支配株主(親会社を除く)の有無

親会社の有無

なし

補足説明

## 3. 企業属性

上場取引所及び市場区分

東京 スタンダード、名古屋 メイン

決算期

3月

業種	化学
直前事業年度末における(連結)従業員数	100人以上500人未満
直前事業年度における(連結)売上高	100億円未満
直前事業年度末における連結子会社数	10社未満

#### 4. 支配株主との取引等を行う際における少数株主の保護の方策に関する指針

#### 5. その他コーポレート・ガバナンスに重要な影響を与える特別な事情

該当事項はありません。

### 経営上の意思決定、執行及び監督に係る経営管理組織その他のコーポレート・ガバナンス体制の状況

#### 1. 機関構成・組織運営等に係る事項

組織形態	監査役設置会社
------	---------

#### 【取締役関係】

定款上の取締役の員数	7名
定款上の取締役の任期	2年
取締役会の議長	社長
取締役の人数	6名
社外取締役の選任状況	選任している
社外取締役の人数	2名
社外取締役のうち独立役員に指定されている人数	2名

#### 会社との関係(1)

氏名	属性	会社との関係( )												
		a	b	c	d	e	f	g	h	i	j	k		
大島 幸一	公認会計士													
横井 良栄	その他													

#### 会社との関係についての選択項目

本人が各項目に「現在・最近」において該当している場合は「」、 「過去」に該当している場合は「」

近親者が各項目に「現在・最近」において該当している場合は「」、 「過去」に該当している場合は「」

- a 上場会社又はその子会社の業務執行者
- b 上場会社の親会社の業務執行者又は非業務執行取締役
- c 上場会社の兄弟会社の業務執行者
- d 上場会社を主要な取引先とする者又はその業務執行者
- e 上場会社の主要な取引先又はその業務執行者
- f 上場会社から役員報酬以外に多額の金銭その他の財産を得ているコンサルタント、会計専門家、法律専門家
- g 上場会社の主要株主(当該主要株主が法人である場合には、当該法人の業務執行者)
- h 上場会社の取引先(d、e及びiのいずれにも該当しないもの)の業務執行者(本人のみ)
- i 社外役員の相互就任の関係にある先の業務執行者(本人のみ)

- j 上場会社が寄付を行っている先の業務執行者(本人のみ)
- k その他

会社との関係(2)

氏名	独立役員	適合項目に関する補足説明	選任の理由
大島 幸一		平成21年11月から平成26年4月まで当社とコンサル契約を締結しておりましたが、その内容・金額等は当社の財政状態・経営成績及びキャッシュフロー状況から見て、いずれも重要性は認められません。	公認会計士としての高度な専門的知識を有し、当社の経営に対して助言・意見をいただけると判断し、社外取締役として選任しております。また、一般株主と利益相反の生じる恐れがない者と判断し独立役員として選任しております。
横井 良栄			社会保険労務士としての高度な専門的知識を有し、当社の経営に対して助言・意見をいただけると判断し、社外取締役として選任しております。また、一般株主と利益相反の生じる恐れがない者と判断し独立役員として選任しております。

指名委員会又は報酬委員会に相当する任意の委員会の有無

あり

任意の委員会の設置状況、委員構成、委員長(議長)の属性

	委員会の名称	全委員(名)	常勤委員(名)	社内取締役(名)	社外取締役(名)	社外有識者(名)	その他(名)	委員長(議長)
指名委員会に相当する任意の委員会								
報酬委員会に相当する任意の委員会	報酬委員会	6	2	2	2	2	0	社外取締役

補足説明

報酬委員会は、取締役会からの諮問に応じ、報酬等に関する事項について審議を行い、取締役会に答申いたします。

- (1) 取締役の報酬等の内容に係る方針・決定手続きに関する事項
- (2) 取締役の個人別報酬額の原案の決定に関する事項
- (3) その他、取締役の報酬等に関して、取締役会が必要と認めた事項

【監査役関係】

監査役会の設置の有無	設置している
定款上の監査役の数	3名
監査役の数	3名

監査役、会計監査人、内部監査部門の連携状況

監査役、会計監査人及び内部監査室は、四半期ごとに情報共有を図るとともに、必要の都度、相互間の情報交換・意見交換等を行い、連携を密にして、監査の実効性と効率性を高めております。

また、監査役と内部監査室とは、定期的に内部監査の方法・結果について意見交換を行っております。

社外監査役の選任状況	選任している
社外監査役の人数	2名
社外監査役のうち独立役員に指定されている人数	2名

#### 会社との関係(1)

氏名	属性	会社との関係( )												
		a	b	c	d	e	f	g	h	i	j	k	l	m
伊東 和男	公認会計士													
春馬 学	弁護士													

会社との関係についての選択項目

本人が各項目に「現在・最近」において該当している場合は「」、 「過去」に該当している場合は「」

近親者が各項目に「現在・最近」において該当している場合は「」、 「過去」に該当している場合は「」

- a 上場会社又はその子会社の業務執行者
- b 上場会社又はその子会社の非業務執行取締役又は会計参与
- c 上場会社の親会社の業務執行者又は非業務執行取締役
- d 上場会社の親会社の監査役
- e 上場会社の兄弟会社の業務執行者
- f 上場会社を主要な取引先とする者又はその業務執行者
- g 上場会社の主要な取引先又はその業務執行者
- h 上場会社から役員報酬以外に多額の金銭その他の財産を得ているコンサルタント、会計専門家、法律専門家
- i 上場会社の主要株主(当該主要株主が法人である場合には、当該法人の業務執行者)
- j 上場会社の取引先(f、g及びhのいずれにも該当しないもの)の業務執行者(本人のみ)
- k 社外役員の相互就任の関係にある先の業務執行者(本人のみ)
- l 上場会社が寄付を行っている先の業務執行者(本人のみ)
- m その他

#### 会社との関係(2)

氏名	独立役員	適合項目に関する補足説明	選任の理由
伊東 和男		平成20年3月から平成21年4月まで当社とコンサルティング契約を締結していましたが、その内容・金額等は当社の財政状態・経営成績及びキャッシュフローの状況から勘案して、いずれも重要性は認められません。	公認会計士としての高度な専門的知識を有し、当社の監査体制の強化に適していると判断し、社外監査役として選任しております。また、一般株主と利益相反の生じる恐れがない者と判断し独立役員として選任しております。
春馬 学		-	弁護士としての高度な専門的知識を有し、当社の監査体制の強化に適していると判断し、社外監査役として選任しております。また、一般株主と利益相反の生じる恐れがない者と判断し独立役員として選任しております。

#### 【独立役員関係】

独立役員の数	4名
--------	----

#### その他独立役員に関する事項

該当事項はありません。

#### 【インセンティブ関係】

取締役へのインセンティブ付与に関する  
施策の実施状況

実施していない

該当項目に関する補足説明

該当事項はありません。

ストックオプションの付与対象者

該当項目に関する補足説明

## 【取締役報酬関係】

(個別の取締役報酬の)開示状況

個別報酬の開示はしていない

該当項目に関する補足説明

報酬等の総額が1億円以上の者が存在しないため、個別報酬の開示は行っておりません。  
なお、報酬の総額については、有価証券報告書及び事業報告に記載しております。

報酬の額又はその算定方法の決定方針  
の有無

あり

報酬の額又はその算定方法の決定方針の開示内容

当社は、社外取締役を委員長とする報酬委員会を設置しております。報酬委員会の審議、提言を踏まえ、取締役会の決議により個別の報酬を決定しております。  
今後は長期的な業績と連動する報酬についても議論し、検討してまいります。

## 【社外取締役(社外監査役)のサポート体制】

当社は、取締役会を月1回の頻度で開催し、年始までに年間開催スケジュールを取締役及び監査役へ通知し、取締役会に出席しやすい状況を保っております。

取締役会に上程される事項は、議題及び事前確認が必要な資料について、事前配布を行っており、質問等がある場合は、事務局に問い合わせることが出来る体制によって審議の活性化に努めております。

## 2. 業務執行、監査・監督、指名、報酬決定等の機能に係る事項(現状のコーポレート・ガバナンス体制の概要)

### 1. 取締役会

取締役会は、代表取締役社長 松井孝敏が議長を務めております。その他メンバーは取締役相談役 神田隆生、常務取締役 鈴木哲彦、取締役 樺山政道、社外取締役 大島幸一・横井良栄の取締役6名(うち社外取締役2名)で構成されており、法令で定められた事項や当社の経営・事業運営に関する重要事項等の意思決定及び取締役の職務執行の監督を行っております。取締役会は、毎月1回開催する他、必要に応じて臨時に開催し、的確性と迅速性を確保しております。

また、取締役会には、すべての監査役が出席し、取締役の業務執行の状況を監視できる体制となっております。

### 2. 監査役会

当社は監査役会制度を採用しております。監査役会は、監査役 畔柳修、社外監査役 伊東和男、社外監査役 春馬学の常勤監査役1名及び非常勤監査役2名で構成されており、うち2名が社外監査役であります。

監査役会は、原則、毎月1回開催しております。監査役は取締役会への出席の他、監査計画に基づき重要書類の閲覧、各部門に対する往査等により取締役の職務執行の監査を行っております。

また、内部監査部門及び会計監査人と随時情報交換や意見交換を行うほか、定期的に三者によるミーティングを行う等連携を密にし、監査機能の向上を図っております。

### 3. 経営会議

経営会議は、代表取締役社長 松井孝敏が議長を務めております。その他メンバーは取締役相談役 神田隆生、常務取締役 鈴木哲彦、取締役 樺山政道及び部門長で構成され、原則、毎月1回開催しております。経営会議では、経営・事業運営に関する重要事項等を審議し、経営の透明化を図っております。

### 4. 内部監査部門

内部監査部門は、内部監査部門担当が「内部監査規程」に基づき、グループ会社を含む各部門の業務活動に関して業務実施の有効性及び正確性、コンプライアンスの遵守状況等についての監査を行い、代表取締役社長に報告しております。

また、内部監査結果及び是正状況については、監査役に報告し、意見交換を行っております。

### 5. コンプライアンス委員会

コンプライアンス委員会は、代表取締役社長 松井孝敏が委員長を務めております。その他メンバーは取締役相談役 神田隆生、常務取締役 鈴木哲彦、取締役 樺山政道、社外取締役 大島幸一、社外取締役 横井良栄、監査役 畔柳修、社外監査役 伊東和男、社外監査役 春馬学、内部監査部門担当で構成され、毎月1回開催しております。コンプライアンス委員会では、コンプライアンスに係わる検討、審議等を行っております。

## 3. 現状のコーポレート・ガバナンス体制を選択している理由

当社は、公正かつ透明・健全な経営体制を構築するために、監査役会を設置しております。

また、社外監査役2名が取締役会に出席することで、経営監視機能の強化を図っており、コーポレート・ガバナンス体制については、その有効性が十分に担保されていると考え、現状の体制を採用しております。

## 株主その他の利害関係者に関する施策の実施状況

### 1. 株主総会の活性化及び議決権行使の円滑化に向けての取組み状況

	補足説明
株主総会招集通知の早期発送	当社では、株主が総会議案の十分な検討期間を確保できるよう、招集通知の早期化に努めてまいります。 招集通知発送前に当社ウェブサイト及び東京証券取引所・適時開示情報閲覧サービスにて開示を行っております。
集中日を回避した株主総会の設定	より多くの株主の皆様が株主総会へ出席できるように、開催集中日と予想される日を選べるよう努めてまいります。

### 2. IRに関する活動状況

	補足説明	代表者自身による説明の有無
ディスクロージャーポリシーの作成・公表	ディスクロージャーポリシーを定めております。	
IR資料のホームページ掲載	決算短信、適時開示資料、有価証券報告書及び四半期報告書等を当社のホームページのIRサイトに掲載しております。	
IRに関する部署(担当者)の設置	管理部経営企画課	

### 3. ステークホルダーの立場の尊重に係る取組み状況

補足説明
------



社内規程等によりステークホルダーの立場の尊重について規定	<p>当社は、会社の持続的な成長と中長期的な企業価値の創出は、様々なステークホルダーによるリソースの提供や貢献の結果であることを十分に認識し、適切な協働に努めております。</p> <p>ステークホルダーとの協働を実践するため、当社の行動規範を定めるほか、全体会議等により社長自ら口頭で伝える等、経営陣が先頭に立って、ステークホルダーの権利・立場や企業倫理を尊重する企業風土の醸成に努めております。</p>
環境保全活動、CSR活動等の実施	<p>当社は、社会・環境問題をはじめとするサステナビリティを巡る課題への対応は重要なリスク管理の一部であると認識しております。</p> <p>太陽光発電を設置するとともに、総合接着・樹脂加工事業において、リサイクル可能な材料については、回収・再利用を行っております。</p>
ステークホルダーに対する情報提供に係る方針等の策定	<p>ステークホルダーに対しては、適時・適切な情報開示に努めてまいります。</p> <p>また、ディスクロージャーポリシーを定めております。</p>

## 内部統制システム等に関する事項

### 1. 内部統制システムに関する基本的な考え方及びその整備状況

当社は、「内部統制システムの基本方針」を以下のとおり定め、業務の適正性を確保するための体制を整備しております。

- (a) 取締役及び使用人の職務の執行が法令及び定款に適合することを確保するための体制
- 1 取締役会の監督機能と監査役の監査機能により、取締役の職務の執行が法令及び定款に適合することを確保する。
  - 2 取締役は相互に職務の執行を監督し、他の取締役の法令違反行為を発見した場合は直ちに監査役及び取締役会に報告する。
  - 3 法令違反またはコンプライアンスの懸念事象を予防及び発見するため、通報制度を「外部・内部通報規程」に基づき運営する。
  - 4 内部監査室は、法令等遵守状況についての監査を実施し、法令違反行為を発見した場合は直ちに監査役に報告する。
- (b) 取締役の職務の執行に係る情報の保存及び管理に関する体制
- 1 取締役の業務の執行に係る重要な情報は文書または電磁的媒体に記録し、取締役及び監査役が必要に応じて閲覧できるように適切に保存する。
  - 2 保存または管理する電磁的記録については、セキュリティを確保し、情報の毀損や流出を防止する。
- (c) 損失の危険の管理に関する規程その他の体制
- 1 リスク管理の統括部署として、経営企画課を主幹部署と定め、全社的なリスク管理態勢を確立する。また、「リスク管理規程」に従い、当社のリスクを適切に評価するとともに、リスクをコントロールする継続的活動を推進する。
  - 2 基幹システムについては、大規模災害または障害が発生した際に情報システムの継続的運用を確保するため、バックアップを整備する。
  - 3 不測の事態が発生した場合は、代表取締役社長の指示の下、損失の低減と早期の正常化を図る。
- (d) 取締役の職務の執行が効率的に行われることを確保するための体制
- 1 取締役会を月1回定期的に開催する他、必要に応じ開催し、適正で効率的な意思決定を行う。
  - 2 「業務分掌規程」及び「職務権限規程」により、職務執行に係る権限・責任を明確にする。
- (e) 当社及び子会社から成る企業集団における業務の適正を確保するための体制
- 1 子会社の経営管理は、当該企業の自主性を尊重しつつも、「関係会社管理規程」に基づき、当社に対する事業内容の定期的な報告と重要案件の協議・決裁を通じて行う。
  - 2 内部監査室は、社内規程に基づき関係会社の経営全般に関する管理運営状況、業務執行状況を監査し、業務の正確性及び信頼性を確保する。
- (f) 監査役がその職務を補助すべき使用人を置くことを求めた場合における当該使用人に関する体制並びに当該使用人の取締役からの独立性に関する事項
- 1 監査役がその職務を補助すべき使用人を置くことを求めてきたときは、監査役の意見、関係者の意見を十分考慮して、適切な使用人を配置するものとする。
  - 2 監査役を補助する使用人は、監査役の指示に従いその職務を行う。また、当該使用人の任命、解任、懲戒、評価については、監査役の事前の同意を要する。
- (g) 取締役及び使用人が監査役に報告するための体制その他の監査役への報告に関する体制
- 1 取締役は、監査役に対し、法令に違反する事項に加え、会社に重大な影響を及ぼす事項について速やかに報告する。
  - 2 使用人は、監査役にコンプライアンスに関する報告・相談を直接行うことができる。
  - 3 内部監査、内部通報及び各委員会の内容を、速やかに監査役に報告する。
  - 4 取締役及び使用人は、監査役求めに応じ、業務執行状況等について速やかに報告する。
  - 5 重要な意思決定の過程及び業務の執行状況を把握するために、監査役は取締役会の他、経営会議等の重要な会議に出席するとともに、稟議等重要な決裁案件の回付を受ける。
- (h) その他監査役会又は監査役の監査が実効的に行われることを確保するための体制
- 1 取締役は、監査役監査の重要性和有用性を認識し、その実効性を確保するために必要な環境の整備を行う。
  - 2 監査役は、各部門に対して、随時、必要に応じ監査への協力を求めることができる。
  - 3 監査役は、内部監査室及び会計監査人と定期的に意見交換を行う

### 2. 反社会的勢力排除に向けた基本的な考え方及びその整備状況

当社は、「反社会的勢力対応規程」に基づき、反社会的勢力の排除を行っております。

また、「行動規範」において、反社会的勢力とは一切の関係を持たないとともに、不当な要求にも妥協せず毅然とした態度で対処することを盛り込み、周知徹底しております。

万が一、実際に面談を行う際には組織として対応するため、対処方法をまとめた反社会的勢力対応マニュアルに基づき、適切に対応できるよう指導しております。

当社では、暴力追放愛知県県会議へ入会しており、今後は同団体が主催する研修会等に参加し、より一層の排除に向けた、社内への周知・指導を行っていき所存であります。

取引先への対応については、取引先属性確認マニュアルに基づき、新規取引開始前及び主要取引先については年1回、日経テレコンにて属性確認を行い、判断しております。当社グループの役員及び株主についても、年1回、日経テレコンにて属性確認を行い、判断しております。なお、取引基本契約書には、反社会的勢力排除条項を含めており、反社会的勢力排除を明文化しております。

## その他

### 1. 買収防衛策の導入の有無

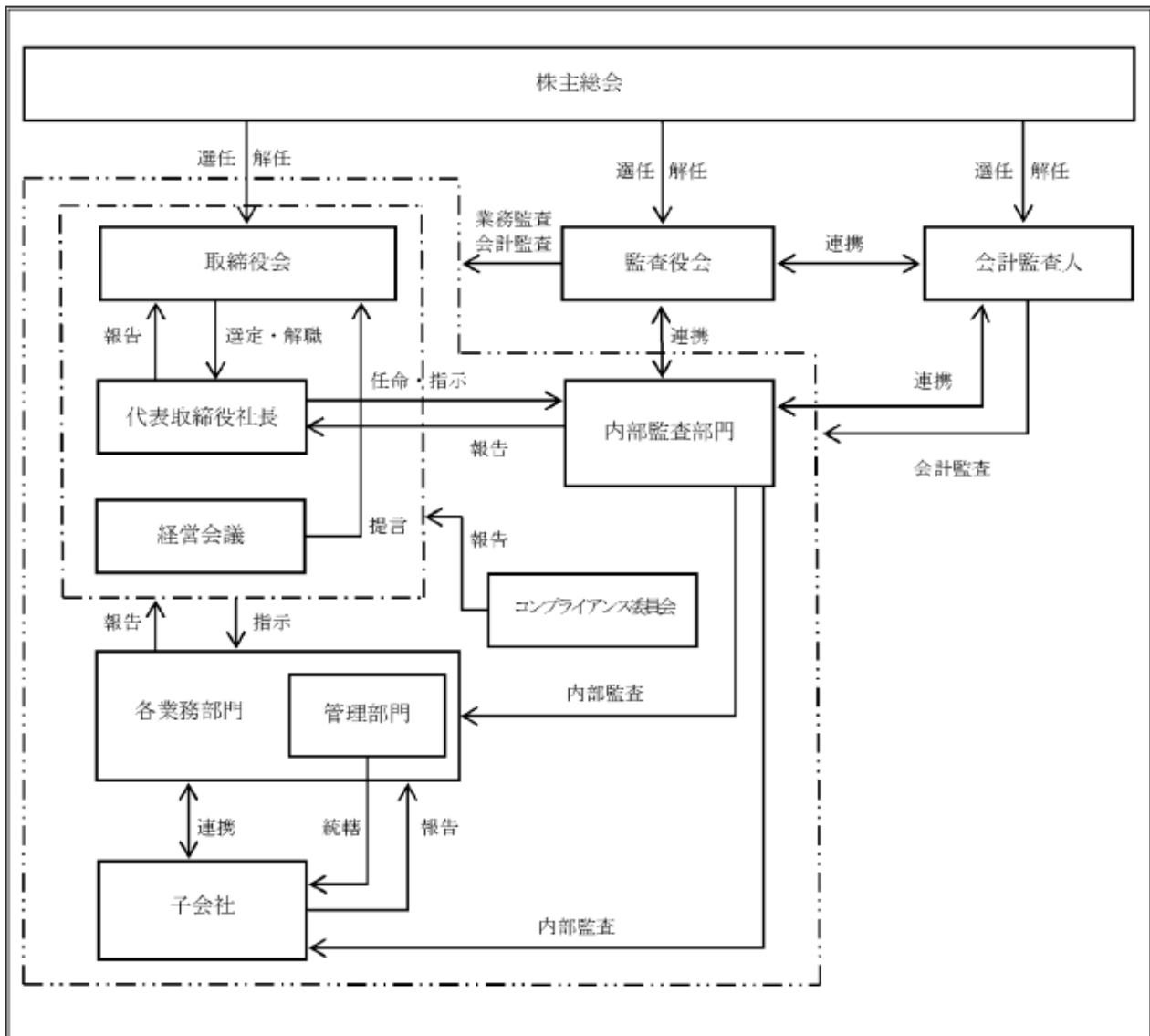
買収防衛策の導入の有無

なし

該当項目に関する補足説明

### 2. その他コーポレート・ガバナンス体制等に関する事項

【模式図(参考資料)】



【適時開示体制の概要（模式図）】

