

当社のコーポレート・ガバナンスの状況は以下のとおりです。

コーポレート・ガバナンスに関する基本的な考え方及び資本構成、企業属性その他の基本情報

1. 基本的な考え方

当行は、普遍的な価値観である「経営理念」と「行是」を経営の根幹とし、地域金融機関としての社会的責任と公共的使命を柱とした企業倫理を常に念頭に置きつつ、適時適切な情報開示により経営の透明性を高めることをコーポレート・ガバナンスの基本と考えております。

経営理念

「地域密着」地域密着に徹し、お客さまの繁栄と地域の豊かな発展に貢献する。

「健全経営」健全経営を堅持し、お客さまと株主に最も信頼される銀行となる。

「人間尊重」行員とその家族の幸せを守り、行員一人一人が夢と誇りを分かち合える人間集団を目指す。

行是

「明・正・堅」(明るく正しく堅実に)

その上で、当行の持続的な成長と中長期的な企業価値の向上を実現するため、「コーポレートガバナンス・ガイドライン」を制定し、当行が実践すべき考え方及び行動指針として浸透に努めております。

・コーポレートガバナンス・ガイドライン:

https://www.kitagin.co.jp/company/governance/corporate_governance_guidelines.pdf

【コーポレートガバナンス・コードの各原則を実施しない理由】

当行では、コーポレートガバナンス・コードの各原則をすべて実施しております。

【コーポレートガバナンス・コードの各原則に基づく開示】

【原則1 - 4】

政策保有株式に関する方針等

政策保有株式に関する方針、検証内容及び議決権行使基準につきましては、当行ホームページにて公表しております「コーポレートガバナンス・ガイドライン」の「第3章 株主の権利・平等性の確保(5.株式の政策保有)」に記載しておりますので、ご参照ください。

【原則1 - 7】

関連当事者間の取引

当行は、当行役員及び主要株主(当行株式を議決権割合で10%以上保有している株主)との間で取引(関連当事者間の取引)を行う場合には、当行や株主の皆さまの利益に反する取引が行われないよう、行内規程を定めて適切に運用しております。具体的な内容につきましては、当行ホームページにて公表しております「コーポレートガバナンス・ガイドライン」の「第3章 株主の権利・平等性の確保(4.関連当事者間の取引)」に記載しておりますので、ご参照ください。

【補充原則2 - 4 - 1】

管理職層等における多様性の確保

当行における管理職層等における多様性の確保などに関する取組み(女性活躍推進の取組み、各種行動計画、など)につきましては、当行ホームページにて公表しております「ダイバーシティ推進・健康経営への取組みについて」に記載しておりますので、ご参照ください。

・ダイバーシティ推進・健康経営への取組みについて:

https://www.kitagin.co.jp/company/promoting_diversity/index.html

・各種行動計画: https://www.kitagin.co.jp/company/promoting_diversity/action_plan/index.html

・女性活躍推進の取組み:

https://www.kitagin.co.jp/company/promoting_diversity/woman_active/index.html

女性、中途採用者、外国人の管理職への登用等に関する目標及びその状況

・女性管理職について

目標: 管理職(マネージャー層)に占める女性の割合 20%以上

現状: 15.1%(2023年4月1日現在)

達成時期: 2025年3月

・中途採用者管理職、外国人管理職について

中途採用者の管理職層等への登用実績はございますが、当行の規模特性を考慮し、中途採用者及び外国人の管理職の登用について自主的かつ測定可能な目標等につきましては、設定しておりません。

【原則2 - 6】

企業年金のアセットオーナーとしての機能発揮

当行の企業年金の積立金を運用する北日本銀行企業年金基金について、体制、運営、人事に関する方針を明確化のうえ運営全般の健全性確保に努めております。具体的な内容につきましては、当行ホームページにて公表しております「コーポレートガバナンス・ガイドライン」の「第4章 株主

以外のステークホルダーの利益の確保(5.企業年金の運用に関する取組み)」に記載しておりますので、ご参照ください。

【原則3 - 1】

経営理念、中期経営計画(原則3 - 1 - (1))

当行は、経営理念及び中期経営計画を策定し、当行ホームページにて公表しておりますので、ご参照ください。

・経営理念: <https://www.kitagin.co.jp/company/philosophy/index.html>

・中期経営計画: https://www.kitagin.co.jp/company/management_plan/index.html

コーポレート・ガバナンスに関する基本的な考え方・基本方針(原則3 - 1 - (2))

当行のコーポレート・ガバナンスに関する基本的な考え方と基本方針につきましては、本報告書「 . 1 . 基本的な考え方」に記載しておりますので、ご参照ください。

取締役の報酬決定方針・手続(原則3 - 1 - (3))

取締役会が取締役の報酬を決定するに当たっての方針と手続につきましては、当行ホームページにて公表しております「コーポレートガバナンス・ガイドライン」の「第2章 コーポレート・ガバナンス体制、第1節 取締役会(7. 取締役及び監査等委員である取締役の報酬等の構成・決定方針等)」に記載しておりますので、ご参照ください。

取締役(監査等委員である取締役を含む。)候補者の指名及び取締役(監査等委員である取締役を含む。)の選解任に関する方針・手続(原則3 - 1 - (4))

取締役会が取締役(監査等委員である取締役を含む。)の指名をするに当たっての方針と手続につきましては、当行ホームページにて公表しております「コーポレートガバナンス・ガイドライン」の「第2章 コーポレート・ガバナンス体制 第1節 取締役会(6. 取締役候補者等の決定及び取締役の解任に関する方針及び手続き)」及び「第2章 コーポレート・ガバナンス体制、第2節 監査等委員会(10. 監査等委員候補者の決定及び監査等委員の解任に関する方針及び手続き)」に記載しておりますので、ご参照ください。

取締役(監査等委員である取締役を含む。)候補者の選任・指名及び取締役(監査等委員である取締役を含む。)の解任に関する理由(原則3 - 1 - (5))

取締役(監査等委員である取締役を含む。)候補者の個々の選任・指名についての説明は、当行ホームページにて公表しております「定時株主総会招集ご通知」

(https://www.kitagin.co.jp/ir/stock_info/shareholders_meeting/index.html)の参考書類に記載しておりますので、ご参照ください。

・取締役(監査等委員である取締役を除く。)候補者選任・指名の理由の記載: 第119期 定時株主総会招集ご通知

・監査等委員である取締役候補者選任・指名の理由の記載: 第119期 定時株主総会招集ご通知

【補充原則3 - 1 - 3】

サステナビリティについての取組み等

当行グループでは、国際連合が提唱するSDGs(持続可能な開発目標)に賛同し、達成に向け貢献していくために、「きたぎんグループSDGs宣言」を制定するとともに、気候変動を含むサステナビリティに関わる社会・地域課題解決に積極的に取り組むため、「きたぎんグループサステナビリティ方針」及び「環境方針」を策定し、TCFD(気候関連財務情報開示タスクフォース)提言への賛同を表明しております。詳細は当行ホームページにて公表しておりますので、ご参照ください。

また、中期経営計画「BRANDING THE KITAGIN QUALITY 2027 ~ サステナブルな未来をともにつくる、課題解決の金融事業会社 ~」においてSDGsへの取組方針について、決算説明会資料において当該取組事例について、それぞれ当行ホームページにて公表しておりますのでご参照ください。

・きたぎんグループSDGs宣言: <https://www.kitagin.co.jp/SDGs/>

・サステナビリティの推進: <https://www.kitagin.co.jp/company/sustainability/>

・中期経営計画: https://www.kitagin.co.jp/company/management_plan/

・決算説明会資料: <https://www.kitagin.co.jp/ir/material/>

人的資本への取組み

当行では、持続可能な社会にふさわしい多様性を前提に、「個人」が主役となり、能力を最大限に発揮できる環境を整備します。また、お客さまや職場の同僚と尊い信頼関係を育みながら、自分自身と地域社会の成長に貢献できる組織に向けて、エンゲージメントの向上と健康推進に取り組めます。これまで当行は、個の自律を目指し、人事制度及び人財育成施策を改定して参りました。人財育成ではセルフキャリアドックを含むキャリアデザインとEQに着目した能力開発を展開することで自己変革を促し、「個人」が主役となり、多様なキャリア開発に主体的に取り組むことのできる環境を整備しております。詳しくは有価証券報告書の「第2 事業の状況 2.サステナビリティに関する考え方及び取組」に記載しておりますので、ご参照ください。

・有価証券報告書: https://www.kitagin.co.jp/ir/annual_security_report/

【補充原則4 - 1 - 1】

経営陣に対する委任の範囲の概要

当行の経営陣に対する委任の範囲の概要は、当行ホームページにて公表しております「コーポレートガバナンス・ガイドライン」の「第2章 コーポレート・ガバナンス体制 第1節 取締役会(2.取締役会の役割(2))」に記載のとおり、取締役会は、法令、定款及び取締役会規程に従い、業務執行の基本方針等、経営上の重要事項の意思決定を行っております。

【原則4 - 9】

独立社外取締役の独立性判断基準及び資質

当行は、東京証券取引所が定める独立性基準及び当行の定める社外役員の独立性判断基準並びに社外取締役の資質等を満たす者を独立役員である社外取締役に選任しております。

なお、当行ホームページにて公表しております「コーポレートガバナンス・ガイドライン」において、社外役員の独立性の判断基準につきましては「別紙1」に、社外取締役の資質及び決定方針につきましては、第2章 コーポレート・ガバナンス体制 第1節 取締役会(6. 取締役候補者等の決定及び取締役の解任に関する方針及び手続き)」にそれぞれ記載しておりますので、ご参照ください。

【補充原則4 - 10 - 1】

指名諮問委員会・報酬諮問委員会

指名諮問委員会及び報酬諮問委員会につきましては、本報告書の「 . 1 . 機関構成・組織運営等に係る事項【任意の委員会】」に記載しておりますので、ご参照ください。

【補充原則4 - 11 - 1】

取締役会の構成に関する考え方

取締役会の構成の考え方につきましては、当行ホームページにて公表しております「コーポレートガバナンス・ガイドライン」の「第2章 コーポレート・ガバナンス体制、第1節 取締役会(3. 取締役会の構成及び運営(1))」に記載しておりますので、ご参照ください。

各取締役(監査等委員である取締役を含む。)が有するスキル・経験等をまとめたスキルマトリックスにつきましては、本報告書の最終頁をご参照ください。

【補充原則4 - 11 - 2】

取締役(監査等委員である取締役を含む。)の他の会社の兼任状況

本報告書の更新日時点における社外取締役(監査等委員である取締役を含む。)の兼職その他の状況につきましては、本報告書の「1. 機関構成・組織運営等に係る事項(取締役関係)会社との関係(2)」に記載しておりますので、ご参照ください。

【補充原則4 - 11 - 3】

取締役会の実効性の分析・評価

< 対応方針 >

当行は、当行の持続的な成長と中長期的な企業価値の向上を目指した経営を推進すべく、継続的に取締役会の機能及び実効性の向上に取り組むことが重要であると考えております。この取組みの一環として、毎年1回、かかる実効性評価を実施し、その結果の概要を開示します。

< 評価方法 >

2023年4月に取締役会の実効性等に関するアンケートを全役員12名(取締役8名、監査等委員4名)に配布し、全員から回答を得ました。その集計結果を踏まえ、同年6月開催の取締役会において、取締役会の実効性に関する分析及び評価を行い、課題を共有しております。

< 取締役会評価アンケートの大項目 >

1. 取締役会の構成
2. 取締役会の運営
3. 社外取締役に対する情報提供及び支援体制
4. 前年度からの改善状況
5. 取締役会全体の役割・責務の実効性

< 結果概要: 取締役会の実効性に関する分析及び評価の概要 >

- ・アンケートを分析した結果、顕在化した問題点等は認められなかったこと、取締役会付議事項の見直しがなされ、資料を通じて事前の準備等は昨年度より改善されているとの意見もあり、2022年度の取締役会の実効性は概ね確保されているものと評価しております。
- ・取締役会の構成に関しては、性別・年齢や財務・法務の経験者など多様な人材の確保、取締役会の運営に関しては、主要な議案については事前説明を行うなどして取締役会での審議時間を確保することや、重要会議体の運用状況の報告を求める建設的な意見が提示されました。
- ・上記を受けまして、取締役会構成員の多様性、主要な議案の事前説明等による取締役会での審議時間の確保等に向けて関係機関・各部と連携し、検討いたします。
- ・当行取締役会では、かかる意見を踏まえ、取締役会の実効性の向上に引き続き取り組んでまいります。

【補充原則4 - 14 - 2】

取締役のトレーニング方針

当行の取締役(監査等委員である取締役を含む。)に対するトレーニング方針を含む支援体制等の内容につきましては、当行ホームページにて公表しております「コーポレートガバナンス・ガイドライン」の「第2章 コーポレート・ガバナンス体制第4節 取締役及び監査等委員への支援体制等(12. 取締役及び監査等委員への支援体制等)」に記載しておりますので、ご参照ください。

【原則5 - 1】

株主との建設的な対話に関する方針

株主の皆さまとの建設的な対話を促進するための体制整備及び取組みに関する方針につきましては、当行ホームページにて公表しております「コーポレートガバナンス・ガイドライン」の「第3章 株主の権利・平等性の確保(6. 株主との対話)」及び「コーポレートガバナンス・ガイドライン」の「別紙2」並びに本報告書「2. IRに関する活動状況」及び「3. 3 ステークホルダーの立場の尊重にかかる取組み状況」に記載しておりますので、ご参照ください。

資本コストや株価を意識した経営の実現に向けた対応

当行は、中期経営計画「BRANDING THE KITAGIN QUALITY 2027」(2023年4月～2027年3月)において、企業価値向上のため、最終年度の目標として経常利益:40億円以上、当期純利益:30億円以上、修正OHR:75%未満、自己資本比率:8.5%以上を掲げ、さらに中長期的にROE(当期純利益ベース):5%以上を目指すこととしております。また、現状の当行PBRは低位にあり、株価の低迷とともに、資本コストを勘案した収益性も充分ではないと認識しております。今後も自己株式の取得等の株主還元の充実や、積極的な情報開示に努めるとともに、中期経営計画の各種施策を着実に実行し、企業価値向上を図ってまいります。

株主との対話の実施状況等

対話の実施状況としては、以下の通り対応しております。

アナリスト向けIR	中間期・決算期において各1回の説明会を開催いたしました。
当行営業エリアにおける地区別IR	決算期において、8会場、延べ883名の参加により開催いたしました。
個人投資家向けWEB説明会	個人投資家向けWEB説明会を実施し、2,616名よりアンケートのご回答を受けました。
幹事証券会社共催によるIR	幹事証券会社との合同セミナー(WEB併用)を開催し、189名の参加を受けました。
個別の対話の実施	個別の株主様の要請により、1先との対話を実施いたしました。

2. 資本構成

外国人株式保有比率	10%未満
-----------	-------

【大株主の状況】

氏名又は名称	所有株式数(株)	割合(%)
日本マスタートラスト信託銀行株式会社(信託口)	593,800	7.06
株式会社日本カストディ銀行(信託口)	481,400	5.72
明治安田生命保険相互会社	375,709	4.47
SMBC日興証券株式会社	233,000	2.77
北日本銀行従業員持株会	202,988	2.41
住友生命保険相互会社	136,500	1.62
東京海上日動火災保険株式会社	100,076	1.19
カメイ株式会社	91,225	1.08
DFA INTL SMALL CAP VALUE PORTFOLIO	87,000	1.03
株式会社日本カストディ銀行(信託口4)	84,100	1.00

支配株主(親会社を除く)の有無	
親会社の有無	なし

補足説明

当行は、自己株式390,385株を保有しております。

3. 企業属性

上場取引所及び市場区分	東京 プライム
決算期	3月
業種	銀行業
直前事業年度末における(連結)従業員数	500人以上1000人未満
直前事業年度における(連結)売上高	100億円以上1000億円未満
直前事業年度末における連結子会社数	10社未満

4. 支配株主との取引等を行う際における少数株主の保護の方策に関する指針

5. その他コーポレート・ガバナンスに重要な影響を与えうる特別な事情

経営上の意思決定、執行及び監督に係る経営管理組織その他のコーポレート・ガバナンス体制の状況

1. 機関構成・組織運営等に係る事項

組織形態	監査等委員会設置会社
------	------------

【取締役関係】

定款上の取締役の員数	17名
定款上の取締役の任期	1年
取締役会の議長	社長
取締役の人数	13名
社外取締役の選任状況	選任している
社外取締役の人数	5名
社外取締役のうち独立役員に指定されている人数	5名

会社との関係(1)

氏名	属性	会社との関係()												
		a	b	c	d	e	f	g	h	i	j	k		
小笠原 弘治	他の会社の出身者													
古村 昌人	他の会社の出身者													
津田 晃	他の会社の出身者													
谷藤 雅俊	他の会社の出身者													
柴田 千春	他の会社の出身者													

会社との関係についての選択項目

本人が各項目に「現在・最近」において該当している場合は「 」、「過去」に該当している場合は「 」、

近親者が各項目に「現在・最近」において該当している場合は「 」、「過去」に該当している場合は「 」

- a 上場会社又はその子会社の業務執行者
- b 上場会社の親会社の業務執行者又は非業務執行取締役
- c 上場会社の兄弟会社の業務執行者
- d 上場会社を主要な取引先とする者又はその業務執行者
- e 上場会社の主要な取引先又はその業務執行者
- f 上場会社から役員報酬以外に多額の金銭その他の財産を得ているコンサルタント、会計専門家、法律専門家
- g 上場会社の主要株主(当該主要株主が法人である場合には、当該法人の業務執行者)
- h 上場会社の取引先(d、e及びiのいずれにも該当しないもの)の業務執行者(本人のみ)
- i 社外役員の相互就任の関係にある先の業務執行者(本人のみ)
- j 上場会社が寄付を行っている先の業務執行者(本人のみ)
- k その他

会社との関係(2)

氏名	監査等委員	独立役員	適合項目に関する補足説明	選任の理由
小笠原 弘治			同氏が代表取締役会長を務める株式会社マルイチは、当行と取引関係にあります。取引内容はいずれも通常の取引であり、同氏に直接個人的な利害関係もなく、その規模、性質に照らして、株主・投資者の判断に影響を及ぼすおそれはないと判断されることから、概要の記載を省略しております。	長年にわたる企業経営者としての豊富な経験や幅広い見識に基づく当行経営に対する有益な意見・指摘の表明及び取締役の職務執行の法令・定款に対する適合性・妥当性の客観的・中立的な監査の実施などの機能及び役割が期待されることが選任理由であります。 なお、東京証券取引所の定める独立性基準及び当行の定める社外役員の独立性判断基準を充たしていること、当行との間に通常の銀行取引を除き、特に利害関係がないことから、独立役員に指定しております。

古村 昌人		同氏が2005年11月まで専務取締役を務めていた明治安田生命保険相互会社は、2023年3月末時点において当行株式を375千株(持株比率4.47%)保有しております。また、同社は当行と取引関係にあります。取引内容はいずれも通常の取引であり、同氏に直接個人的な利害関係もなく、その規模、性質に照らして、株主・投資者の判断に影響を及ぼすおそれはないと判断されることから、概要の記載を省略しております。	長年にわたり金融機関の運用業務に携わるとともに、複数の企業の取締役を歴任し、これらを通じて培われた豊富な経験や幅広い見識の広い視野に基づく当行経営への活用などの機能・役割が期待されることが選任理由であります。 なお、東京証券取引所の定める独立性基準及び当行の定める社外役員の独立性判断基準を充たしていること、当行との間に通常の銀行取引を除き、特に利害関係がないことから、独立役員に指定しております。
津田 晃		同氏が顧問を務める宝印刷株式会社は、当行と取引関係にあります。取引内容はいずれも通常の取引であり、同氏に直接個人的な利害関係もなく、その規模、性質に照らして、株主・投資者の判断に影響を及ぼすおそれはないと判断されることから、概要の記載を省略しております。	長年にわたり複数会社で取締役を歴任し、ベンチャー投資事業等の運営経験を有し、これらを通じ培われた豊富な経験や幅広い見識に基づく当行経営に対する有益な意見・指摘の表明及び取締役の職務執行の法令・定款に対する適合性・妥当性の客観的・中立的な監査の実施などの機能及び役割が期待されることが選任理由であります。 なお、東京証券取引所の定める独立性基準及び当行の定める社外役員の独立性判断基準を充たしていること、当行との間の通常の銀行取引を除き、特に利害関係がないことから、独立役員に指定しております。
谷藤 雅俊		同氏が2022年9月までボードメンバー監査委員長を務めていた有限責任監査法人トーマツは、当行と取引関係にあります。取引内容はいずれも通常の取引であり、同氏に直接個人的な利害関係もなく、その規模、性質に照らして、株主・投資者の判断に影響を及ぼすおそれはないと判断されることから、概要の記載を省略しております。	公認会計士として有限責任監査法人トーマツで長年監査業務及び上場準備支援業務やコンサルティング業務等に従事し、当該業務における豊富な経験と高い専門性を有しております。また、有限責任監査法人トーマツ執行役(監査事業本部)としての経営執行の経験と、同社ならびにデロイトトーマツ合同会社のボードメンバー監査委員長の経験に基づくガバナンスの高い知見も有することから、当行経営への客観的・中立的な意見具申や、業務執行等に対する監督が期待されることが選任理由です。 なお、東京証券取引所の定める独立性基準及び当行の定める社外役員の独立性判断基準を充たしていること、当行との間に通常の銀行取引を除き、特に利害関係がないことから、独立役員に指定しております。
柴田 千春		同氏が代表取締役社長を務める第一商事株式会社は、当行と取引関係にあります。取引内容はいずれも通常の取引であり、同氏に直接個人的な利害関係もなく、その規模、性質に照らして、株主・投資者の判断に影響を及ぼすおそれはないと判断されることから、概要の記載を省略しております。	企業経営者としての経験や幅広い見識に基づく当行経営に対する有益な意見・指摘の表明及び取締役の職務執行の法令・定款に対する適合性・妥当性の客観的・中立的な監査の実施などの機能及び役割が期待されることが選任理由であります。 なお、東京証券取引所の定める独立性基準及び当行の定める社外役員の独立性判断基準を充たしていること、当行との間に通常の銀行取引を除き、特に利害関係がないことから、独立役員に指定しております。

【監査等委員会】

委員構成及び議長の属性

	全委員(名)	常勤委員(名)	社内取締役(名)	社外取締役(名)	委員長(議長)
監査等委員会	4	1	1	3	社内取締役

監査等委員会の職務を補助すべき取締役及び使用人の有無

あり

当該取締役及び使用人の業務執行取締役からの独立性に関する事項

行内規程の定める部署に所属する職員が監査等委員会事務局を兼任し、監査等委員会運営に関する事務に当たり、監査等委員会が当該職員に指示した業務については、監査等委員会の指揮命令に従っております。

監査等委員会、会計監査人、内部監査部門の連携状況

内部監査部門は、監査等委員会へ監査結果等について定期的に報告し、監査等委員会はその監査結果等を監査等委員会監査に実効的に活用するなど、内部監査部門と連携することでの確な監査を実施しております。また、監査等委員会、内部監査部門及び会計監査人による定期的な会合を通じ意見及び情報の交換を行うなど緊密な連携を保ち、効率的な監査を実施するよう努めております。そのほか、会計監査人は監査等委員会へ監査計画の概要、財務報告に係る内部統制に関するリスク評価、監査結果などについて報告し、監査等委員会はその適正性をチェックしております。

【任意の委員会】

指名委員会又は報酬委員会に相当する任意の委員会の有無

あり

任意の委員会の設置状況、委員構成、委員長(議長)の属性

	委員会の名称	全委員(名)	常勤委員(名)	社内取締役(名)	社外取締役(名)	社外有識者(名)	その他(名)	委員長(議長)
指名委員会に相当する任意の委員会	指名諮問委員会	6	0	1	5	0	0	社内取締役
報酬委員会に相当する任意の委員会	報酬諮問委員会	6	0	1	5	0	0	社内取締役

補足説明

指名諮問委員会及び報酬諮問委員会につきましては、当行ホームページにて公表しております「コーポレートガバナンス・ガイドライン」の「第2章コーポレート・ガバナンス体制第3節諮問委員会の設置(11. 指名諮問委員会・報酬諮問委員会の設置)」に記載しておりますので、ご参照ください。

なお、指名諮問委員会及び報酬諮問委員会の委員構成及び各委員会への出席状況は、本報告書最終頁をご参照ください。

【独立役員関係】

独立役員の人数

5名

その他独立役員に関する事項

当行の定める社外役員の独立性の判断基準につきましては、当行ホームページにて公表しております「コーポレートガバナンス・ガイドライン」の「(別紙1)社外役員の独立性判断基準」に記載しておりますので、ご参照ください。

なお、当行では独立役員の資格を充たす社外役員を全て独立役員に指定しております。

【インセンティブ関係】

取締役へのインセンティブ付与に関する施策の実施状況

その他

該当項目に関する補足説明

当行の企業価値の持続的な向上を図るインセンティブを与えるとともに、株主の皆さまとの一層の価値共有を進めることを目的として、取締役(社外取締役及び監査等委員である取締役を除く。)に対して、譲渡制限付株式報酬に係る報酬(金銭報酬債権)を年額60百万円以内で支給することを、2021年6月25日開催の第117期定時株主総会において決議しております。

ストックオプションの付与対象者

該当項目に関する補足説明

【取締役報酬関係】

(個別の取締役報酬の)開示状況

個別報酬の開示はしていない

該当項目に関する補足説明

2022年度における、当行の社内取締役(監査等委員である取締役及び社外取締役を除く)に対する報酬額等の総額は153百万円(固定報酬98百万円、賞与20百万円、譲渡制限付株式報酬35百万円)、取締役監査等委員(社外取締役を除く)に対する固定報酬額は12百万円、社外取締役(監査等委員である取締役を除く)に対する固定報酬額は7百万円、社外監査等委員に対する固定報酬額は10百万円であります。

報酬の額又はその算定方法の決定方針の有無

あり

報酬の額又はその算定方法の決定方針の開示内容

取締役及び監査等委員である取締役の報酬等の決定方針及び手続等につきましては、当行ホームページにて公表しております「コーポレートガバナンス・ガイドライン」の「第2章 コーポレート・ガバナンス体制 第1節 取締役会(7.取締役及び監査等委員ある取締役の報酬等の構成・決定方針等)」及び「第2章 コーポレート・ガバナンス体制 第3節 諮問委員会の設置(11.指名諮問委員会・報酬諮問委員会の設置)」に記載しておりますので、ご参照ください。

【社外取締役のサポート体制】

社外取締役(監査等委員である取締役を含む。)の支援体制等につきましては、当行ホームページにて公表しております「コーポレートガバナンス・ガイドライン」の「第2章 コーポレート・ガバナンス体制 第4節 取締役及び監査等委員への支援体制等(12.取締役及び監査等委員への支援体制等)」に記載しておりますので、ご参照ください。

なお、秘書室がそれぞれスケジュール管理及び関係部署との連携による必要な情報提供を行っております。

【代表取締役社長等を退任した者の状況】

元代表取締役社長等である相談役・顧問等の氏名等

氏名	役職・地位	業務内容	勤務形態・条件 (常勤・非常勤、報酬有無等)	社長等退任日	任期
佐藤 安紀	相談役	・経営上の重要な課題に対する助言 ・他会社の社外取締役等としての活動及びその知見の活用	非常勤、報酬有	2023/06/23	1年

元代表取締役社長等である相談役・顧問等の合計人数

1名

その他の事項

2. 業務執行、監査・監督、指名、報酬決定等の機能に係る事項(現状のコーポレート・ガバナンス体制の概要) 更新

(1) 業務執行

a. 取締役会

監査等委員である取締役を含む取締役の全員をもって組織し、事務局を秘書室とし、原則として月1回又は必要により臨時に開催し、当行の業務執行上の重要事項の意思決定及び各取締役の業務執行の監督を行っております。

b. 常務会

常務取締役以上の役付取締役で構成し、常勤監査等委員である取締役の出席のもと、事務局を秘書室とし、原則として週1回又は必要に応じ随時開催し、重要な業務執行上の審議や意思決定を機動的に行っております。

c. コンプライアンス委員会

社外取締役を除く取締役(監査等委員である取締役を除く。)、本部各部長で構成し、常勤監査等委員である取締役の出席のもと、事務局をリスク管理部とし、毎月の開催を通じて「コンプライアンス・プログラム」に基づく態勢の整備や施策の実施状況を検証するとともに、各役員が法令等遵守に係る施策の実効性を高めるため、率先して指導に努めております。

d. リスク管理委員会

社外取締役を除く取締役(監査等委員である取締役を除く。)、本部各部長で構成し、常勤監査等委員である取締役の出席のもと、事務局をリスク管理部とし、毎月の開催を通じて各種リスクについて総合的な検討を行うとともに、その適切な管理に関する協議を行っております。また、期初にリスクカテゴリー別の「リスク管理方針」を策定し、その内容や履行状況については定期的に取締役会で審議、報告を実施しております。

e. 反社会的勢力等対策委員会

コンプライアンス担当役員、本部各部長で構成しており、事務局をリスク管理部とし、原則毎月の開催を通じ、反社会的勢力等を排除する態勢整備及び反社会的勢力等に不正な利益をもたらすと懸念される取引の検証等の協議を行っております。また、委員会での協議内容やモニタリング結果等についてコンプライアンス委員会に報告しております。

f. マネー・ロンダリング等対策委員会

コンプライアンス担当役員、本部所管部、監査部、営業部門の担当者で構成しており、事務局をリスク管理部とし、原則四半期毎の開催を通じ、マネー・ロンダリング及びテロ資金供与等対策の推進の為、役員及び統括部署、本部所管部署と他の関係部署が協議する態勢を整備し、密接な情報共有・連携を図っております。また、委員会での協議内容についてはコンプライアンス委員会に報告しております。

(2) 監査・監督

a. 監査等委員会

当行は、2021年6月25日開催の第117期定時株主総会において定款の変更が決議されたことにより、同日付をもって監査等委員会設置会社へ移行しました。監査等委員会はすべての監査等委員である取締役で組織し、行内規程に定める部署に所属する職員1名が監査等委員会事務局を兼任し、定期的(原則として月1回)又は必要により臨時に開催し、監査に関する重要な事項について報告を受け、協議・決議を行っております。

b. 内部監査

当行は内部監査部門として監査部を設置し、監査対象をすべての部門・業務とし、その目的は、合法性と合理性の観点から公正かつ独立の立場で、業務運営が経営方針及び法令・行内規程等に準拠し適切かつ効率的に運用されているかを検証、評価し助言することにより、不正、誤謬の未然防止、資産の保全、業務活動の改善向上を図り、経営目標の効果的な達成に資することとしております。また、被監査部門に対して十分な牽制機能が働く独立した立場での業務遂行を目的に組織上、頭取に直属しております。

(3) 指名、報酬の審議・答申

内容につきましては、本報告書の「1. 機関構成・組織運営に係る事項【任意の委員会】補足説明」に記載しておりますので、ご参照ください。

なお、取締役会等の機関毎の構成員等及び出席状況は本報告書最終頁をご参照ください。

(4) 責任限定契約の内容の概要

当行は、会社法第427条第1項に基づき、社外取締役(監査等委員である社外取締役を含む。)との間において、会社法第423条第1項の損害賠償責任を限定する契約を締結しております。なお、当該契約に基づく損害賠償責任の限度額は、法令の定める最低責任限度額であります。

(5) 会計監査の状況

2022年度の当行の会計監査業務を執行している公認会計士は遠藤 明哲、戸子台 誠、岩根 洋介であり、北光監査法人に所属し、監査業務に係る補助者の構成は公認会計士3名、その他3名で、同監査法人による監査は1977年4月より継続しております。なお、同監査法人は業務執行社員について、当行の会計監査に一定期間を超えて関与することのないよう措置をとっております。

(6) 社外役員情報交換会の状況

社外役員間の情報交換・認識共有を図ることによる率直かつ有益な意見の形成・共有がなされることを通じて、社外役員が取締役会における議論に積極的に貢献できることを目的に社外役員情報交換会を定期的に年2回開催しております。

3. 現状のコーポレート・ガバナンス体制を選択している理由

当行は、コーポレート・ガバナンスの更なる充実を図ることを通じて、企業価値向上に取組むため、2021年6月監査等委員会設置会社へ移行しました。

監査等委員会設置会社は、各監査等委員である取締役の取締役会における議決権行使による意思決定への参加や取締役(監査等委員である取締役を除く。)の選解任・報酬等についての意見形成及び陳述権に関する職務・権限などを通じた監督機能の強化、重要な業務執行の取締役への委任による意思決定の迅速化など、監査役設置会社と比較しコーポレート・ガバナンスの更なる充実を図ることができる機関設計であることを認識し、企業価値向上に向けて取り組んでまいります。

株主その他の利害関係者に関する施策の実施状況

1. 株主総会の活性化及び議決権行使の円滑化に向けての取組み状況

	補足説明
株主総会招集通知の早期発送	株主の皆さまに議案を十分ご検討いただけるよう、招集通知について、株主総会開催日の3週間前を目途とした発送や、発送前の当行ホームページ及び東京証券取引所のウェブサイトへの掲載を行っております。
集中日を回避した株主総会の設定	他の会社の株主総会開催日を勘案のうえ、集中日を回避するよう努めております。
電磁的方法による議決権の行使	スマートフォン又はパソコンを利用し、当行の株主名簿管理人の議決権行使ウェブサイトにおいて、議決権を行使できる環境を整備しております。
議決権電子行使プラットフォームへの参加その他機関投資家の議決権行使環境向上に向けた取組み	(株)ICJが運営する機関投資家向け議決権電子行使プラットフォームの利用を可能としております。
招集通知(要約)の英文での提供	当行ホームページ及び東京証券取引所のウェブサイトへ招集通知(要約)の英文を掲載しております。
その他	議決権行使の回収率向上のため、招集通知に「議決権行使のお願い」を同封しております。

2. IRに関する活動状況

	補足説明	代表者自身による説明の有無
ディスクロージャーポリシーの作成・公表	正確で分かりやすいディスクロージャーの充実を通じ、全てのステークホルダーとの信頼関係を維持・発展させるため、「ディスクロージャー・ポリシー」を定め、経営に関する多様な情報について、適時適切な開示に努めております。具体的な内容につきましては、当行ホームページにて公表しております「コーポレートガバナンス・ガイドライン」(別紙2)をご参照ください。	
個人投資家向けに定期的説明会を開催	営業エリア内において地区経営説明会、個人投資家向けオンライン会社説明会を開催しております。 2022年度は地区経営説明会を8回、個人投資家向けオンライン説明会は1回開催いたしました。	あり
アナリスト・機関投資家向けに定期的説明会を開催	東京において定期的に開催しております。 なお、2022年度は6月と12月に開催しました。	あり
IR資料のホームページ掲載	当行ホームページの株主・投資家の皆さま(https://www.kitagin.co.jp/ir/)において、決算短信、決算説明会資料、有価証券報告書等IR関係資料のほか、株主総会の招集通知、決議通知等株主総会情報を掲載しております。	
IRに関する部署(担当者)の設置	経営企画部が所管しております。	

3. ステークホルダーの立場の尊重に係る取組み状況

	補足説明
社内規程等によりステークホルダーの立場の尊重について規定	企業文化を形成する主要な要素である経営理念において「地域密着」「健全経営」「人間尊重」を掲げ、地域金融機関のあるべき姿として全役職員がこれを理解、共有化し、また、「コーポレートガバナンス・ガイドライン」において、第3章 株主の権利・平等性の確保、第4章 株主以外のステークホルダーの利益確保、をそれぞれ規定し、業務に取組んでおります。

環境保全活動、CSR活動等の実施	SDGs・ESG(環境・社会・ガバナンス)に関する取組みとしては、2022年6月に「きたぎんグループサステナビリティ方針」及び「環境方針」を策定するとともに、TCFD(気候変動関連財務情報開示タスクフォース)への賛同を表明しました。また、SDGs・ESGに積極的に取り組む取引先企業さまの支援として、きたぎんSDGs経営サポートによる「SDGs宣言」策定支援や、SDGs私募債の引受けに関しても、積極的に取り組みました。更に、2023年4月に開場した「いわて盛岡ボールパーク」の施設命名権(ネーミングライツ)を新たに取得し「きたぎんボールパーク」として運用することを通じ、地域のスポーツ振興の重要な拠点として施設運営に貢献することとしました。
ステークホルダーに対する情報提供に係る方針等の策定	正確で分かりやすいディスクロージャーの充実を通じ、全てのステークホルダーとの信頼関係を維持・発展させるため、「ディスクロージャー・ポリシー」を定め、経営に関する多様な情報について、適時適切な開示に努めております。
その他	人財活用への取組みでは、2022年10月より人事制度を改定し、新たに策定した人事ビジョン「未来をデザインする自立型人財とエンゲージメントの共創」のもと組織が主役の画一的な人事制度から、成熟社会時代にふさわしい、多様性や複雑性を根本に置いた「個人が主役」となる人事制度への転換を進めてまいります。 また、従業員の健康保持・増進やワークライフバランスの実現に向けた取組みを進めたことにより、経済産業省及び日本健康会議が実施している「健康経営優良法人認定制度」の大規模法人部門「健康経営優良法人」に引き続き認定されました。

内部統制システム等に関する事項

1. 内部統制システムに関する基本的な考え方及びその整備状況

当行は、会社法に基づき内部統制システム構築の基本方針を決定し、以下の体制整備を図っております。

- (1) 取締役及び使用人の職務の執行が法令及び定款に適合することを確保するための体制
 - a. 取締役は、「地域密着」「健全経営」「人間尊重」の経営理念や「明、正、堅」の行是を経営の基本とし、「職業倫理と行動規範」及び「コンプライアンス・マニュアル」を定め、法令及び定款の遵守並びに浸透を率先垂範して行う。
 - b. コンプライアンス統括部署並びに内部監査部署を設置し組織体制を整備する。
 - c. 頭取を委員長とするコンプライアンス委員会を設けコンプライアンス状況を総合的に把握、管理する。
 - d. 営業店、本部各部にコンプライアンス責任者を配置し、コンプライアンス統括部署と連携し法令等遵守態勢の徹底を図る。
 - e. 使用人が法令違反の疑いのある行為等を発見した場合の内部者通報体制として、内部通報制度を設ける。
 - f. 内部監査部署は、内部監査規程に基づき営業店、本部各部の法令等遵守態勢の適切性・有効性を監査し結果を頭取、常務会に報告するとともに概要を定期的に取締役会に報告する。
 - g. 反社会的勢力への対応に係る基本方針等に基づき、業務の適切性及び健全性を確保するため、反社会的勢力との関係遮断を重視した業務運営を行う。
 - h. 「マネー・ロンダリング及びテロ資金供与対策にかかる方針」に基づき、マネー・ロンダリング及びテロ資金供与排除に向けた、適切な業務運営を行う。
- (2) 取締役の職務の執行に係る情報の保存及び管理に関する体制

文書管理規程を定め、取締役及び使用人の職務執行の状況を記録した書類等の作成、保存、管理等を規制し、体制として整備する。
- (3) 損失の危機の管理に関する規程その他の体制
 - a. リスク管理規程にリスク管理に対する基本方針を定め、当行が抱えるリスクの内容を的確に把握し適正な管理を行う。
 - b. リスク管理を統括する部署並びに内部監査部署を設置し組織体制を整備する。
 - c. リスク管理の統括部署が「リスク管理方針」を策定し、取締役会は、その内容や履行状況について報告を受け審議する。
 - d. 頭取を委員長とした「リスク管理委員会」を設け定期的に各種リスクの状況を把握、管理する。
 - e. 重大な損失の危険が生じた場合は、頭取を責任者とする対策本部を設置し速やかに適切な対応をする。
 - f. 内部監査部署は、内部監査規程にもとづき、営業店、本部各部のリスク管理態勢の適切性・有効性を監査し結果を頭取、常務会に報告するとともに概要を定期的に取締役会に報告する。
- (4) 取締役の職務の執行が効率的に行われることを確保するための体制
 - a. 定期的(原則として月1回)又は必要により臨時的取締役会を開催し、経営上の重要事項の意思決定を行う。また、重要な業務執行上の審議や意思決定を機動的に行うため原則として毎週常務以上の役付役員が出席する常務会を開催する。
 - b. 社則など経営の基本となる規程を定め、組織、各部署の業務分掌、職務権限、指揮命令関係等を明確化し、効率的な業務執行を実施する。
- (5) 当行及び子会社から成る企業集団(以下、「当行グループ」という。)における業務の適正を確保するための体制
 - a. 子会社の取締役等の職務の執行に係る事項の当行への報告に関する体制
 - イ) 当行は、規程を定め子会社に対し重要な業務の執行状況について定期的に報告を求める。
 - ロ) 当行グループの円滑な業務の運営及び適正性確保のため、定期的にグループ社長会を開催する。
 - b. 子会社の損失の危険の管理に関する規程その他の体制
 - イ) 当行は、規程を定め子会社が抱えるリスクを適切に管理すると共に、指導・育成に当たる。
 - ロ) 子会社においても、リスク管理に関する規程を制定し、自ら率先してリスク管理向上に努める。
 - c. 子会社の取締役等の職務の執行が効率的に行われることを確保するための体制
 - イ) 当行は、規程を定め子会社の業務ごとに管理する担当部を明確化し、当行グループの適切かつ効率的な運営を確保する。
 - ロ) 子会社において、業務の決定及び執行について相互監視が適正になされるよう、取締役会と監査役を設置し、かつ業務が適正に行われるよう子会社の非常勤取締役及び非常勤監査役を当行役員が兼務する。
 - d. 子会社の取締役等及び使用人の職務の執行が法令及び定款に適合することを確保するための体制
 - イ) 当行の内部監査部署が子会社のコンプライアンス態勢やリスク管理態勢の適切性・有効性を監査し結果を頭取、常務会に報告するとともに概要を定期的に取締役会に報告する。
 - ロ) 子会社において、コンプライアンスに関する規程を制定し、コンプライアンス責任者を配置し、当行は子会社の指導・育成に当たる。
- (6) 財務報告の適切性及び信頼性を確保するための体制

当行及び子会社は会計基準その他関連法令を遵守し、財務報告の適切性及び信頼性を確保するための内部管理態勢を整備する。
- (7) 監査等委員会の職務を補助すべき使用人に関する事項
 - a. 監査等委員会がその職務を補助すべき専任の職員(以下、「補助職員」という。)の必要性を認識し配置を求めた場合には、取締役(監査等委

- 員である取締役を除く。)と監査等委員会が協議のうえ必要な人員を配置する。
- b. 行内規程の定める部署に所属する職員が監査等委員会事務局を兼任し、監査等委員会運営に関する事務に当たる。
- (8) 前号の使用人の取締役(監査等委員である取締役を除く。)からの独立性及び当該使用人に対する指示の実効性の確保に関する事項
- a. 補助職員は他の部署の職員を兼務せず、監査等委員会以外の者からの指揮命令を受けない。
- b. 補助職員の任命、異動及び人事考課については、あらかじめ監査等委員会の意見を聴取し、これを尊重する。
- c. 監査等委員会が監査等委員会事務局の職員に指示した業務については、監査等委員会の指揮命令に従う。
- (9) 当行の監査等委員会への報告に関する体制
- a. 当行の取締役(監査等委員である取締役を除く。)及び使用人が監査等委員会に報告するための体制
- イ) 取締役(監査等委員である取締役を除く。)は、法令に従い当行に著しい損害を及ぼす恐れのある事実があることを発見した場合には、直ちに監査等委員会に報告する。
- ロ) 取締役(監査等委員である取締役を除く。)及び職員は、内部通報制度による法令違反の疑いのある行為等の通報状況を速やかに監査等委員会に報告する。
- ハ) 監査等委員会から業務執行の状況についての照会や稟議書その他の重要文書の閲覧要請がある場合は、当該要請に基づき担当部門が直接報告する。
- ニ) 内部監査部署は実施した内部監査結果を、速やかに監査等委員会に報告する。
- ホ) 監査等委員である取締役は、取締役会のほか常務会、コンプライアンス委員会、リスク管理委員会など経営の業務執行にかかわる重要な会議に出席し報告を求めることができる。
- b. 子会社の取締役、監査役及び使用人又はこれらの者から報告を受けた者が当行の監査等委員会に報告するための体制
- 子会社の取締役及び職員は、当行の内部通報制度による法令違反の疑いのある行為等を当行の担当部を通じて又は直接当行の監査等委員会へ報告する。
- (10) 監査等委員会へ報告した者が当該報告をしたことを理由として不利な取扱いを受けないことを確保するための体制
- 当行は、当行の監査等委員会へ報告を行った当行グループの取締役等及び職員に対し、当該報告をしたことを理由として不利な取扱いを行うことを禁止すると共に、不利な取扱いが行われないよう適切な措置を執る。
- (11) 監査等委員会の職務の執行について生ずる費用の前払い又は償還の手続きその他の当該職務の執行について生ずる費用又は債務の処理に係る方針に関する事項
- 当行は、あらかじめ提示を受けた監査等委員会が職務の執行上必要と認める費用について毎年予算を設けると共に、監査等委員会よりその職務の執行上必要な費用の前払いや事後償還の請求を受けたときは、速やかに処理する。
- (12) その他監査等委員会の監査が実効的に行われることを確保するための体制
- a. 代表取締役は、定期的に監査等委員会に出席し業務執行の状況についての説明や監査等委員会監査の環境整備等について意見交換を行う。
- b. 監査等委員会が会計監査人と定期的に意見や情報の交換を行い、実効的な監査を実施する体制を確保する。
- c. 監査等委員である取締役が独自に意見形成するために、弁護士、公認会計士その他の専門家に依頼する体制を確保する。

2. 反社会的勢力排除に向けた基本的な考え方及びその整備状況

当行は、反社会的勢力排除に向けた社会的責任を十分に認識し、業務の適切性及び健全性を確保するため、次の「反社会的勢力への対応に係る基本方針」を定めております。

- (1) 社会の秩序や安全に脅威を与える反社会的勢力に対し、毅然とした態度で対応し、関係を遮断します。
- (2) 反社会的勢力による不当要求に対しては、外部専門機関と積極的に連携しながら組織として対応し、断固として拒絶します。
- (3) 反社会的勢力に対しては、資金提供及び不適切な便宜供与は行いません。
- (4) 反社会的勢力への対応に際し、適切な助言、協力を得ることができるよう、平素から外部専門機関との連携強化を図ります。
- (5) 反社会的勢力による不当要求に対しては、法的対抗措置を講じる等、断固たる態度で対応します。また、反社会的勢力への対応については、コンプライアンスの一環として取組んでおり、対応統括部署を定め、マニュアルの整備や研修実施等の態勢整備に努めております。

その他

1. 買収防衛策の導入の有無

買収防衛策の導入の有無

なし

該当項目に関する補足説明

2. その他コーポレート・ガバナンス体制等に関する事項

適時開示体制の概要

(1) 会社情報の適時開示に係る基本姿勢

a. 情報開示に関する基本的な考え方

当行は、経営状況の透明性を更に高め、株主の皆さまやお客さまからより一層信頼される銀行経営の確立を目指し、多彩なプログラムを通して適時かつ適切な情報開示に努めるとともに、平等性・公平性を確保すべく情報管理の徹底に取り組めます。

b. 情報開示の基準

当行は、会社法、銀行法、金融商品取引法、東京証券取引所の定める適時開示規則、その他関連諸法令等を遵守することに留まらず、株主が当行を理解するために有用と思われる、非財務情報を含む企業情報について、適時性、正確性、継続性を基本要件として、積極的な開示に努めます。

c. 情報開示の方法

情報の開示にあたっては、東京証券取引所適時開示規則に準拠するとともに、インターネット、各種刊行物等、様々なツールを積極的に活用することで、個人投資家、機関投資家、国内外の別に関わらず、可能な限り広く、適時且つ公平に行います。

d. インサイダー取引の未然防止

当行は、役職員が職務上知った内部情報の管理に関する事項及び役職員による株式等の売買等の規制等遵守すべき基本的事項を定めることを目的に行内規程を定め、役職員全体への周知徹底と理解啓蒙を促進します。

e. 業績予想及び将来情報の取扱い

当行が開示する予想、戦略、方針、目標等のうち、歴史的事実でないものは、将来の見通しに関する記述であり、これらは、現在入手可能な情報にもとづく前提、計画、期待、判断及び仮定に基づいております。これらの将来の見通しに関する記載は、様々なリスクや不確定要因の影響を受けるため、現実の結果が見通しから大きく異なる可能性があります。

f. フェア・ディスクロージャー・ルールの遵守

当行は、金融商品取引法第27条の36～38の規定(フェア・ディスクロージャー・ルール)を遵守するため、以下のとおり定義のうえ、重要情報の厳格な管理に努め、伝達する場合は伝達と同時に、意図せず伝達した場合は速やかに、当該重要情報を公表します。

伝達の主体: 役員(取締役、監査等委員である取締役)及び情報開示主管部署の所属職員

取引関係者: 証券アナリスト等金融商品取引業者・登録金融機関・格付会社等、当行株主総会・決算説明会等当行重要情報を受ける株主又は投資家

重要情報: 行内規程に規定された内部情報又は確定的であるが機関決定に至っていない未公表の財務情報

伝達: 伝達の主体が取引関係者へ重要情報を伝えること

公表: 行内規程に規定された場合及び当行ウェブサイトへ掲載した場合

g. 沈黙期間

当行は、決算情報の漏洩を防ぎ、情報開示の公平性を確保するため、各四半期決算発表日の2週間前から決算発表が完了するまでを沈黙期間と定め、この期間中は決算・業績見通しに対する問い合わせへの対応やコメント等を控えることとしております。ただし、沈黙期間中に業績予想が大きく変動する見込が出てきた場合には、東京証券取引所適時開示規則に従い、適宜公表することとしております。

h. 行内体制の整備

当行は、本ディスクロージャー・ポリシーに則った情報開示を行うために必要となる行内体制の整備・充実に努めます。

i. IR 活動への取組み

当行は、投資家への説明責任を果たすだけでなく、当行について正しくご理解いただくため、東京証券取引所への開示のほか、決算説明会・株主懇談会・地区IR等の開催、ホームページへの掲載などを通して、適時・適切な情報発信を行います。

また、定期的に開催する決算説明会では、代表取締役頭取自らが投資家・アナリストに業績の説明と質疑応答への対応を行います。また、より多くの株主の皆さまにご出席いただけますよう、集中日を避けた株主総会の開催など、投資家をはじめとする全てのステークホルダーの皆さまとの双方向コミュニケーションを大切にIR活動を推進し、ステークホルダーの皆さまとの信頼関係の構築に努めます。

(2) 会社情報の適時開示に係る社内体制

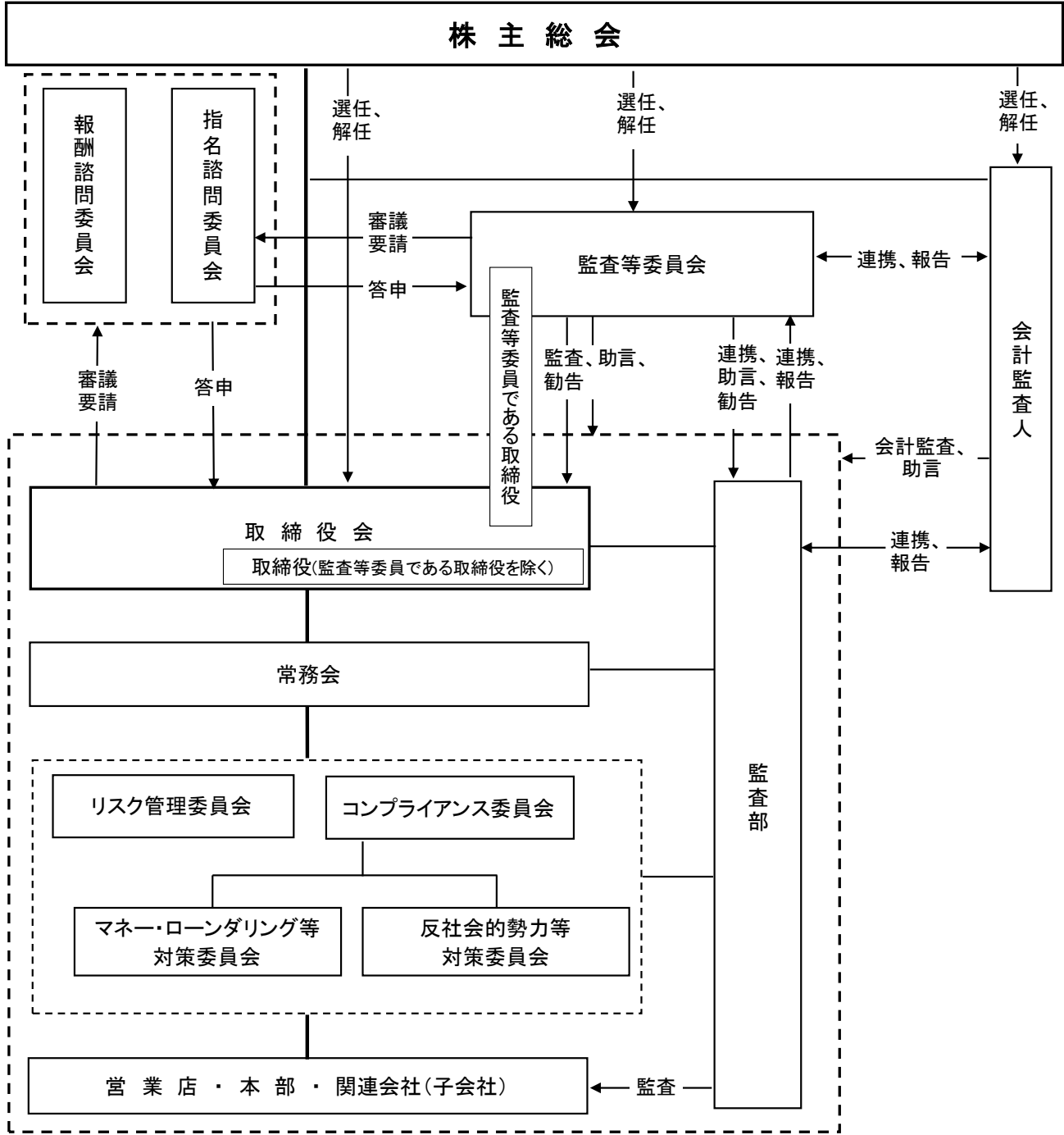
a. 情報開示に関する主管部署を経営企画部、経営企画部担当役員又は取締役経営企画部長を情報取扱責任者とし、重要な会社情報の集約及び管理を行っております。

b. 発生事実に関する情報については、担当部署及び連結子会社が開示項目に係る事象等を認識した時点で直ちに情報取扱責任者及び経営企画部へ報告を行い、情報取扱責任者及び経営企画部は取得した情報について開示の要否を検討し、必要性が認められた場合、経営企画部は開示についての資料作成及び稟議を行い、その承認後速やかに情報開示を行っております。

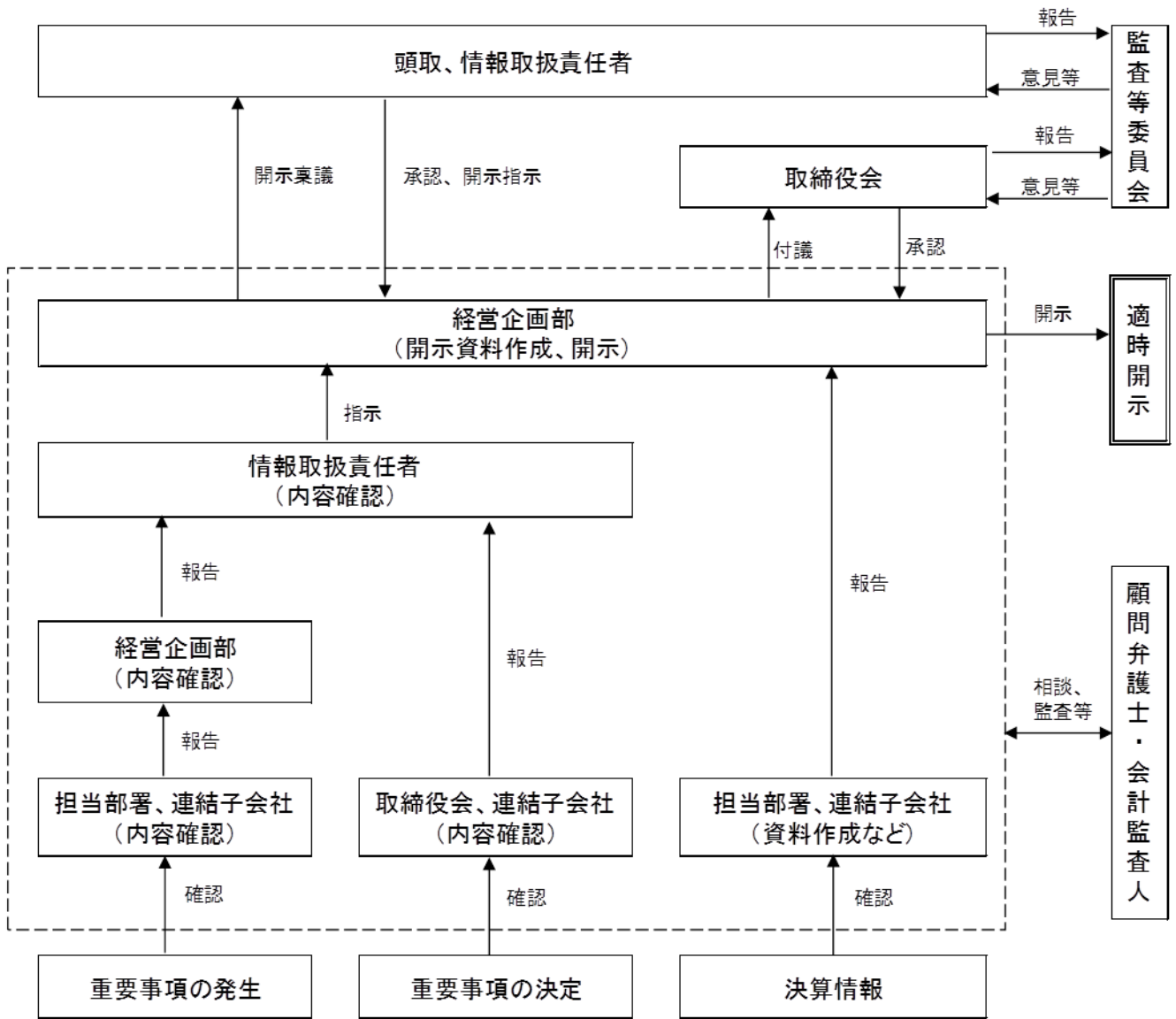
c. 決定事実に関する情報については、取締役会又は連結子会社の取締役会での承認後、経営企画部は開示についての資料作成及び稟議を行い、その承認後速やかに情報開示を行っております。

d. 決算に関する情報については、財務データ、担当部署及び連結子会社の報告等を経営企画部が取りまとめ取締役会へ付議し、その承認後、開示についての稟議を行い、その承認後速やかに情報開示を行っております。

コーポレート・ガバナンス体制図



会社情報の適時開示に係る体制図



機関毎の構成員等及び出席状況

個々の取締役の出席状況は2022年度の状況を記載しております。

(取締役会、監査等委員会、指名諮問委員会・報酬諮問委員会は、出席回数を表示)

(◎は議長、委員長を表示)

(参考)

氏名	役職名	取締役会 (全13回)	監査等 委員会 (全12回)	指名諮問委 員会 (全3回)	報酬諮問委 員会 (全2回)	常務会	コンプライア ンス委員会・リス ク管理委員会
佐藤 安紀	取締役会長	◎ 12回		◎ 3回	◎ 2回	○	○
石塚 恭路	取締役頭取	13回		△ (注)	△ (注)	◎	◎
佐藤 達也	専務取締役	12回				○	○
下村 弘	常務取締役	13回				○	○
浜平 忠	常務取締役	13回				○	○
村田 嘉一	取締役 (社外)	12回		3回	2回		
小寺 雄太	取締役	13回					
古村 昌人	取締役 (社外)	13回		3回	2回		
石川 公喜	取締役監査等 委員	13回	◎ 12回			△ (注)	△ (注)
柴田 義春	取締役監査等 委員 (社外)	13回	11回	3回	2回		
小笠原 弘治	取締役監査等 委員 (社外)	13回	12回	3回	2回		
津田 晃	取締役監査等 委員 (社外)	13回	12回	3回	2回		

(注) オブザーバーとして参加。

スキルマトリックス

提出日現在の体制で記載しております。

氏名	役職	社内取締役が有するスキル区分								社外取締役に特に期待するスキル区分			
		経営戦略・ 事業企画	リスク管理・ コンプライアンス	財務・経理	人事・ 人材育成	銀行実務・ 営業	審査	市場運用	システム・デザ イン タリ・事務	企業経営	金融・経済	法務・コン プライアンス	地域経済・ 貢献
石塚 恭路	取締役頭取	○	○	○	○	○	○	○	○				
佐藤 達也	専務取締役	○	○		○	○	○	○	○				
下村 弘	常務取締役	○	○	○	○	○							
浜平 忠	常務取締役	○	○	○		○	○						
小寺 雄太	取締役	○	○					○					
古村 昌人	取締役									○	○	○	○
高橋 学	取締役		○		○	○							
昆 哲弘	取締役		○			○	○						
谷藤 雅俊	取締役									○	○	○	○
石川 公喜	取締役監査等委員		○			○	○						
小笠原 弘治	取締役監査等委員									○		○	○
津田 晃	取締役監査等委員									○	○	○	
柴田 千春	取締役監査等委員									○		○	○

上記一覧表は、各人の有する全ての知見や経験を表すものではありません。