



2024年2月6日

各 位

会社名 株式会社遠藤照明
代表者名 代表取締役社長 遠藤 邦彦
(コード番号 6932 東証スタンダード)
問合せ先 執行役員
管理本部長 後藤 修二
(TEL 06-6267-7095)

組織変更に関するお知らせ

当社は、取締役会において、組織変更について下記のとおり決議しましたので、お知らせいたします。

記

1. 組織変更 (2024年4月1日付)

管理本部

- ・当社グループが持続的に発展するための中長期の経営戦略を策定、推進の他、各種経営課題に対する経営陣の意思決定のサポートや実行支援などを行う部署として経営企画部を新設する。

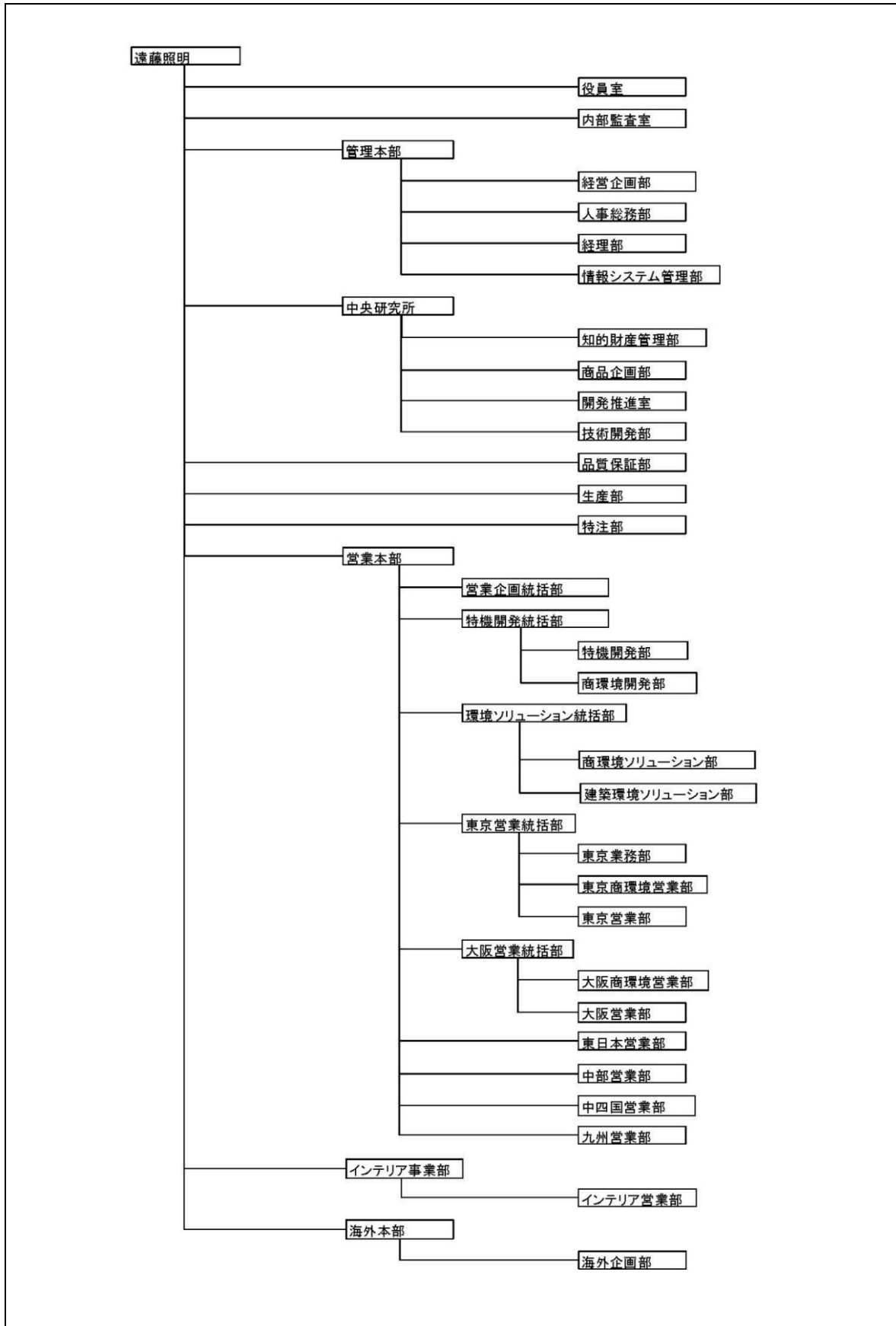
環境保護推進室

- ・環境保護推進室の組織役割であった地球温暖化効果ガス排出量算定スキームの確立が完了したため環境保護推進室を廃止し、執行部門である生産企画課と機能統合することで、地球温暖化効果ガス排出量削減の施策立案、施策執行の活動強化を図る。

営業本部

- ・今後のカスタマーサポート機能の更なる強化を見据えて、営業推進部を廃止し、営業推進課とカスタマーサポート課を営業企画統括部直轄組織とする。
- ・現大阪商環境ソリューション部を組織役割に合わせ、大阪商環境営業部に改称する。

2・組織図 (2024年4月1日付)



以上